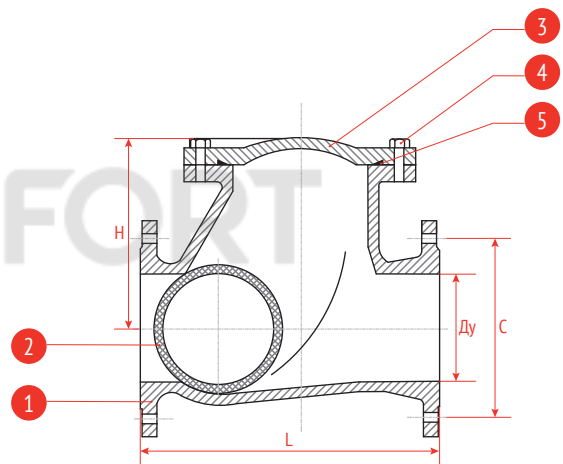


ТЕХНИЧЕСКИЙ ПАСПОРТ ИЗДЕЛИЯ

Шаровый обратный клапан



1. ОБЩИЕ СВЕДЕНИЯ.

Артикул: 405

Изготовитель: ООО «РАШВОРК»

Адрес изготовителя: Российская Федерация, 125047, г. Москва, ул. Фадеева, д.2.

1.1. ОБОЗНАЧЕНИЕ.

Артикул	Ду	Ру	Материал корпуса	Материал шара
405	100	10	GGG 40	Алюминий

2. ПРИМЕНЕНИЕ.

Обратные клапаны шаровые применяются для защиты трубопровода от обратного потока рабочей среды.

Предназначаются для трубопроводов, транспортирующих техническую горячую, холодную воду и нейтральные среды. Конструкция клапана позволяет использовать его в системах канализации.

Рабочая температура: NBR: 0°C до +80°C EPDM: -10°C до +120°C.

3. СПЕЦИФИКАЦИЯ МАТЕРИАЛОВ.

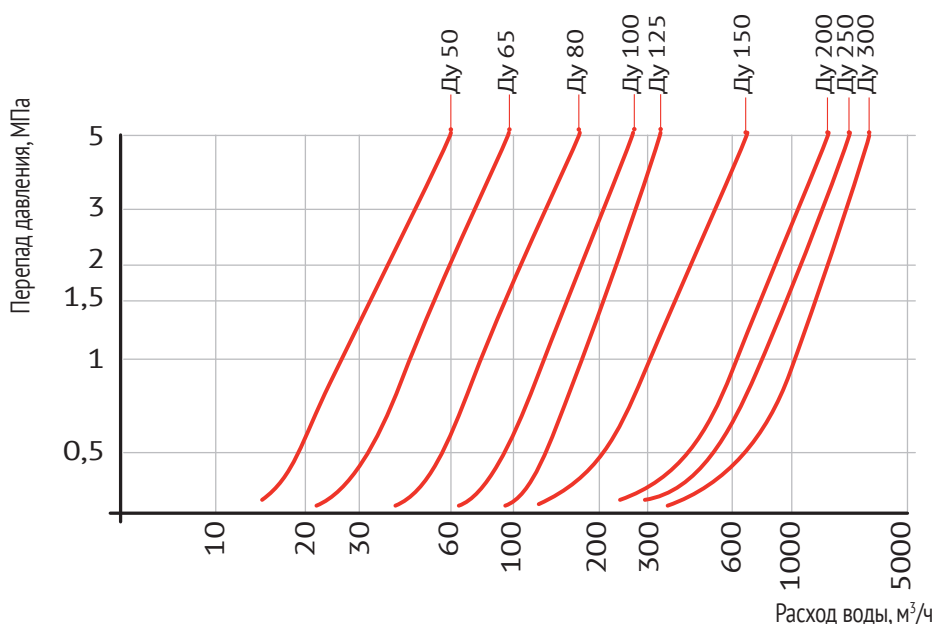
№	Наименование	Материал	Кол-во
1	Корпус	чугун GGG 40	1
2	Шар	алюминий + NBR (EPDM)	1
3	Крышка корпуса	чугун GGG 40	1
4	Болт	нерж. сталь	1
5	Уплотнение	NBR	1

4. ТЕХНИЧЕСКИЕ ХАРАКТЕРИСТИКИ.

4.1. ГАБАРИТНЫЕ РАЗМЕРЫ.

Ду	40	50	65	80	100	125	150	200	250	300	350	400
L	180	200	240	260	300	350	400	500	600	700	800	900
H	98	106	129	146	194	207	240	322	388	458	610	705
C	Ру 10								350	400	460	515
	Ру 16	110	125	145	160	180	210	240	295	355	410	470

4.2. ГРАФИК ПОТЕРИ НАГРУЗКИ.



4.3. МИНИМАЛЬНОЕ ДАВЛЕНИЕ ОТКРЫТИЯ.

Поток	Применение	давление	50	65	80	100	125	150	200	250
↑	Стандарт	Мбар	2,5	3,0	16,0	16,0	17,0	20,0	25,0	38,0
→	стандарт	Мбар	Давление открытия около 0							

5. РУКОВОДСТВО ПО МОНТАЖУ, ЭКСПЛУАТАЦИИ И ТЕХНИЧЕСКОМУ ОБСЛУЖИВАНИЮ.

5.1. ПОДГОТОВКА К МОНТАЖУ.

Перед установкой убедитесь, что труба очищена от грязи и сварочных частиц. Для лучшей герметичности между клапаном и трубопроводом установите прокладку. Проверьте правильность работы нажатием на шар клапана в направлении потока и отмечая, что он возвращается в исходное положение. В противном случае следует проверить, что никакие инородные тела не попали внутрь клапана и повторить операцию. Если шар не скользит свободно, клапан не устанавливать.

5.2. МОНТАЖ.

Шаровый обратный клапан Артикул 405 может быть установлен только в двух положениях:

AГоризонтально (крышкой вверх),

BВертикально (направление потока вверх)

ВНИМАНИЕ: в случае, если необходимо установить клапан без пружины, он может быть установлен только в вертикальном положении.

Важно: шаровый обратный клапан предназначен для установки

между фланцами DIN PN16;

- соблюдайте соосность между клапаном и трубопроводом в целях обеспечения герметичности;
- не выполняйте сварочные работы вблизи клапана, так как перегрев может привести к перегреву и деформации;
- обратите особое внимание на направление потока (отмечен стрелкой на корпусе клапана).
- проверьте параллельность фланцев. Оставьте достаточно места между ними для того, чтобы можно было легко монтировать/демонтировать клапан;
- хорошо затяните болты фланцев. Чередуйте болты для равномерной и правильной затяжки;
- не устанавливайте клапан вблизи сгиба трубопровода, редуктора или насоса, чтобы избежать турбулентности. Минимальное расстояние между этими элементами: 10 диаметров трубы - вверх по течению, и 3 диаметра трубы - вниз по течению (согласно CR 13932:2000).

5.3. ИНСТРУКЦИЯ ПО ЭКСПЛУАТАЦИИ.

Обратные клапаны используются в основном для предотвращения обратного потока жидкости в системе и обеспечения герметичности, когда они применяются в пределах давления/температуры для которых они были разработаны. Материал корпуса, седла и другие компоненты должны быть совместимы с жидкостью, протекающей через клапан. В противном случае он может быть серьезно поврежден.

5.4. ТЕХНИЧЕСКОЕ ОБСЛУЖИВАНИЕ И РЕМОНТ.

Этот тип клапана не требует механического вмешательства и

