

→ Модельный ряд 651mWIK

651mWIK

Угловые мембранные предохранительные клапаны из бронзы, с резьбовым соединением



■ РАБОЧИЕ СРЕДЫ

Питьевая вода холодная до 40°C



Питьевая вода горячая до 85°C



■ ПРИМЕНЕНИЕ / ОБЛАСТИ ПРИМЕНЕНИЯ

Для защиты:

- закрытых систем горячего питьевого/технического водоснабжения. Предохранительный клапан устанавливается на подающий трубопровод холодной воды водонагревателя.

Не для продажи в Германии.

- Системы и резервуары питьевого и технического водоснабжения.

Предохранительные клапаны настраиваются и пломбируются на заводе.

■ СЕРТИФИКАТЫ

Европейская директива для оборудования под давлением

TSG ZF001-2006

TR ZU 032/2013 - TR ZU 010/2011

ACS-разрешение

Требования

DGR 2014/68/EU

Классификация обществ

American Bureau of Shipping	ABS
DNV	DNV
Russian Maritime Register of Shipping	RS
Lloyd's Register EMEA	LR EMEA



■ МАТЕРИАЛ



■ СПЕЦИФИКАЦИЯ



1/2" – 2"



– 10°C до + 95°C



3,0 – 10 бар

■ МАТЕРИАЛЫ

Серия	Материал	DIN EN	ASME
Материал корпуса на входе	Бронза	CC499K	CC499K
Материал корпуса на выходе	Бронза	CC499K	CC499K
Внутренние части	Латунь	CW617N	CW617N
Нажимная пружина	Пружина из пружинной стали, с защитой от коррозии	1.1200	ASTM A228

Модельный ряд 651mWIK ■ ИСПОЛНЕНИЕ КЛАПАНА

m	Стандартное, с мембраной	Мембрана предотвращает попадание в полость пружины рабочей среды и защищает трущиеся и движущиеся части от рабочей среды.
---	--------------------------	---

■ СРЕДА

WI	Горячая вода (разрешено к применению в ЕС)	Водонагреватель ГВС с температурой ≤ 95°C
----	--	---

■ ТИП ПРИНУДИТЕЛЬНОГО ПОДРЫВА

K	Стандартный, с подрывом вращающейся рукояткой
---	---

■ ДОСТУПНЫЕ НОМИНАЛЬНЫЕ ДИАМЕТРЫ И ПРИСОЕДИНИТЕЛЬНЫЕ РАЗМЕРЫ

Номинальный диаметр DN	15	20	25	32	40	50
Вход	1/2" (15)	3/4" (20)	1" (25)	1 1/4" (32)	1 1/2" (40)	2" (50)
Выход	1/2" (15)	■				
	3/4" (20)		■			
	1" (25)			■		
	1 1/4" (32)				■	
	1 1/2" (40)					■
	2" (50)					

■ ТИП ПРИСОЕДИНЕНИЯ ВХОД/ВЫХОД РЕЗЬБОВЫЕ СОЕДИНЕНИЯ

f / f	Стандарт	Внутренняя резьба BSP-P / Внутренняя резьба BSP-P	DIN EN ISO 228-1 / DIN EN ISO 228-1
-------	----------	---	-------------------------------------

■ УПЛОТНЕНИЕ

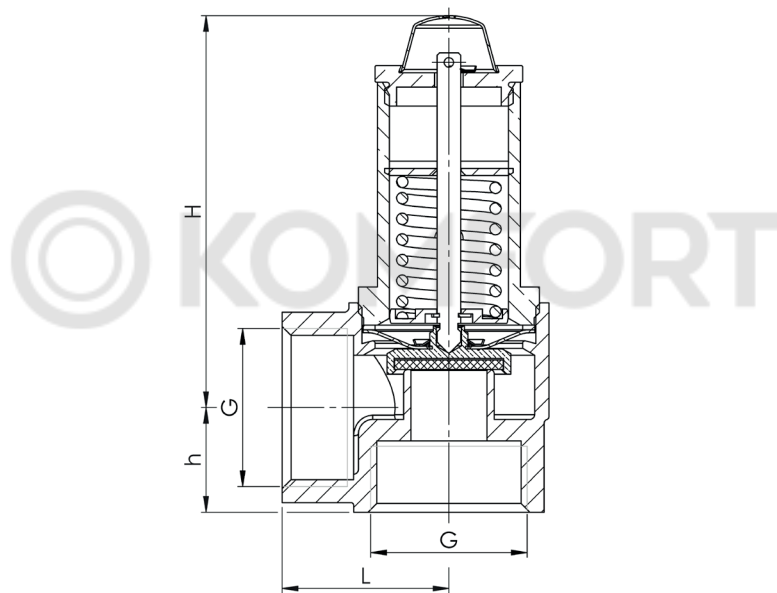
EPDM	Этилен-Пропилен-Диен	Уплотнительная шайба и мембрана из эластомера (устойчиво к 100% содержанию гликоля)	-10°C до +95°C
------	----------------------	---	----------------

■ НОМИНАЛЬНЫЕ ДИАМЕТРЫ, ПОДКЛЮЧЕНИЕ, УСТАНОВОЧНЫЕ РАЗМЕРЫ

Модельный ряд 651mWIK: Подключение, установочные размеры, диапазоны регулирования							
Номинальный диаметр	DN	15	20	25	32	40	50
Присоединение DIN EN ISO 228	G	1/2" (15)	3/4" (20)	1" (25)	1 1/4" (32)	1 1/2" (40)	2" (50)
Выход DIN EN ISO 228	G	1/2" (15)	3/4" (20)	1" (25)	1 1/4" (32)	1 1/2" (40)	2" (50)
Установочный размер в мм	L	26	31	35	40	46	54
	H	70	70	80	100	140	155
	h	17	18	22	25	28	34
	SW	27	32	40	49	56	68
	do	10	13	16	18	22	25
	Вес	кг	0,2	0,3	0,5	0,7	1,2
Устанавливаемое давление ¹	бар	6; 8; 10	6; 8; 10	6; 8; 10	6; 8; 10	6; 8; 10	6; 8; 10

¹Другие настройки давления срабатывания по запросу, с увеличением стоимости

■ ОБЩИЙ ЧЕРТЁЖ, ОСНОВНЫЕ РАЗМЕРЫ



■ САМОСТОЯТЕЛЬНЫЙ ПОДБОР / КОНФИГУРАЦИЯ КЛАПАНА

Мод. ряд	Конструкция клапана	Среда	Подрыв	Номин. диаметр DN	Тип присоединения		Присоединительный размер		Уплотнение	Параметры	Устанавливаемое давление	Кол-во
					Вход	Выход	Вход	Выход				
651	m	WI	K	20	f	f	20	20	EPDM		7,0	3
651	m	WI	K		f	f			EPDM			
651	m	WI	K		f	f			EPDM			
651	m	WI	K		f	f			EPDM			

■ ОФОРМЛЕНИЕ ЗАКАЗА

Скопировать и послать на order@goetze-armaturen.de.

Вы также найдете форму онлайн-заказа внизу описания каждого модельного ряда.

Модельный ряд 651mWIK: Мощность при 0,6 бар или 10 % превышения давления срабатывания								
Номинальный диаметр DN		15	20	25	32	40	50	
Устанавливаемое давление бар		6; 8; 10	6; 8; 10	6; 8; 10	6; 8; 10	6; 8; 10	6; 8; 10	
С 8000 л тепловая мощность определяется номинальным размером								
Горячая вода	Объем ёмкости для потребляемой воды в л	более до 120	120	1.000	1.000	8.000		
	Тепловая мощность в Гкал/ч	1 бар				12,6	18,4	22,2
	2 бар					13,4	22,6	26,4
	3 бар					16,8	23,6	30,0
	4 бар					18,5	24,6	34,1
	5 бар					17,6	28,5	37,3
	6 бар					20,0	30,2	39,0
	7 бар					23,5	35,2	41,0
	8 бар					23,5	36,9	43,5
	9 бар					24,4	38,7	44,1
	10 бар					25,2	43,6	46,0

