

6. СВИДЕТЕЛЬСТВО О ПРИЕМКЕ

Трап круглый чугунный соответствует требованиям ТУ ВУ 691322780.002-2020 и признан годным для эксплуатации.

Дата приемки _____ 20__ г

Подпись лица, ответственного
за приемку _____

© KOMFORT

7.1. Завод гарантирует соответствие трапа требованиям ТУ ВУ 691322780.002-2020 при соблюдении условий транспортирования, хранения и эксплуатации

7.2. Гарантийный срок эксплуатации — 2 года со дня ввода трапа или реализации через торговую сеть в пределах гарантийного срока хранения.

7.3. Гарантийный срок хранения — 3 года со дня изготовления трапа.

Дата отгрузки _____ 20__ г

Штамп ОТК

Наименование и юридический адрес завода-изготовителя:

**Закрытое акционерное общество «Аквапромлит»
223407, Минская область, Узденский р-н,
п. Комсомолец, административное здание сельхозучастка, к.4
тел./факс (01718) 31319, 8029-6161512**

ЗАО «АКВАПРОМЛИТ»



ТРАП КРУГЛЫЙ ЧУГУННЫЙ

ПАСПОРТ ТУ ВУ 691322780.002-2020

1. Трап круглый чугунный, в последующем тексте называемый «Трап», предназначен для приема и удаления в канализацию неагрессивных сточных вод с поверхности пола общественных и производственных зданий.

2. ТЕХНИЧЕСКИЕ ХАРАКТЕРИСТИКИ

2.1. Габаритные размеры, мм

	Трап вертикальный -50	Трап вертикальный -100	Трап горизонтальный -50	Трап горизонтальный -100
диаметр корпуса	220	270	195	232
высота корпуса	85	94	110	135
диаметр проходного отверстия	50	100	50	100
2.2. Масса, кг	6,5	10,7	7,2	11,2

2.3. Материал, чугун не ниже марки СЧ 10 по ГОСТ 1412-85

3. КОМПЛЕКТ ПОСТАВКИ

3.1. Трапы следует поставлять комплектно.

В состав комплекта входит:

- корпус.....1шт.
- решетка 1 шт.
- паспорт..... 1 экз. (на партию)

3.2. Количество комплектов в партии, шт. _____

4. УСТАНОВКА ТРАПА

4.1. Распакуйте изделие и проверьте комплектность по паспорту.

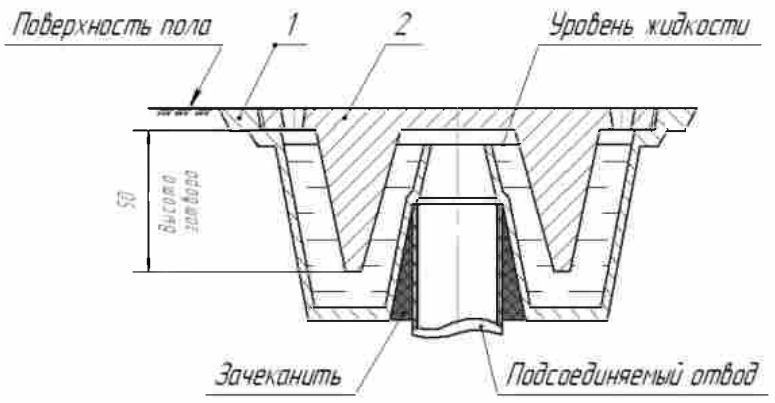


Рис. 1. Схема установки трапа вертикального - 50/100

1 - Корпус; 2 - Решетка

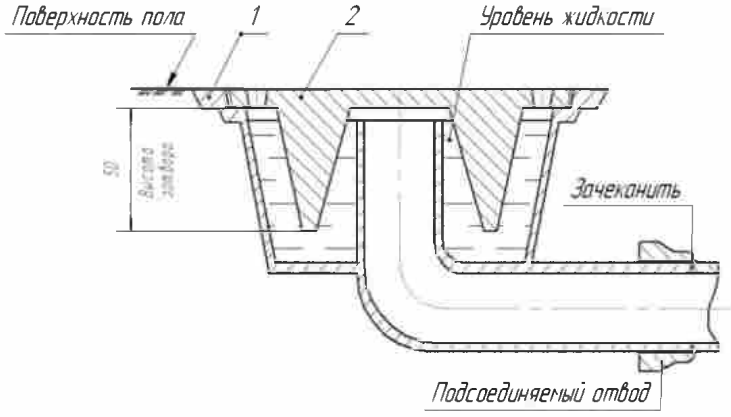


Рис. 2. Схема установки трапа горизонтального – 50/100

1 - Корпус; 2 - Решетка

4.2. Зачеканьте корпус (1) трапа в подсоединительный отвод (трубу) и забетонируйте корпус согласно схеме установки.

4.3. Установите на корпус трапа решетку (2).

5. ПРАВИЛА И УСЛОВИЯ ЭФФЕКТИВНОГО И НЕОПАСНОГО ИСПОЛЬЗОВАНИЯ, ХРАНЕНИЯ, ТРАНСПОРТИРОВАНИЯ И УТИЛИЗАЦИИ

5.1. При эксплуатации изделия не допускаются механические воздействия на трап (удары по металлу) во избежание повреждений покрытия.

5.2. При чистке трапа не допускается применение моющих средств, содержащих абразивные материалы.

5.3. При снижении скорости стока воды через трап снять решетку и промыть трап водой из шланга.

5.4. Трапы перевозить крытыми транспортными средствами любого вида, согласно правилам перевозки грузов, действующими на каждом виде транспорта.

5.5. Трапы хранить в неотапливаемых складских помещениях в условиях, исключающих вероятность механических повреждений, или в отапливаемых складах, не ближе 1 м от отопительных приборов с соблюдением мер защиты от воздействия прямых солнечных лучей.

5.6. Условия транспортирования и хранения трапов в части воздействия климатических факторов должны соответствовать условиям хранения 2 (С) по ГОСТ 15150.

5.7. После вывода из эксплуатации трапы сдаются в специализированные пункты приема лома черных металлов.