



Характеристики

- Корпус изготовлен из чугуна, шток и уплотнительное седло - из нержавеющей стали.
- Для использования при высоких температурах может быть покрыт термостойким покрытием.
- Не требует технического обслуживания, может эксплуатироваться с более низким крутящим моментом.
- Использование клапанов (вентилей) в качестве регулирующих устройств не допускается, т. е. диск должен быть опущен или поднят до упора.
- Вентили могут монтироваться в произвольном положении с обеспечением достаточного пространства для обслуживания маховика.
- Направление потока определяется стрелками, нанесенными на корпус.

Температура

- -10°C / ≤160°C (Кратковременно до 180°C)

ПРОИЗВОДСТВЕННЫЕ СТАНДАРТЫ

DN15 → DN250
PN 16

Конструкция	EN 13789
Присоединение	EN 1092-2 / ISO 7005-2 - фланцевое
Строительная длина	EN 558 Серия 1 / DIN 3202 F1
Маркировка	EN 19
Испытания	EN 12266-1
Защита от коррозии	Электростатическое эпоксидно-порошковое покрытие

Описание изделия

Запорный клапан (вентиль) FAF2100 предназначен для установки в качестве запорного устройства на трубопроводы холодной и горячей воды, пара, жидкостей и газов, неагрессивных к материалу корпуса и уплотнений.

Варианты исполнений

- Стандартная версия с маховиком

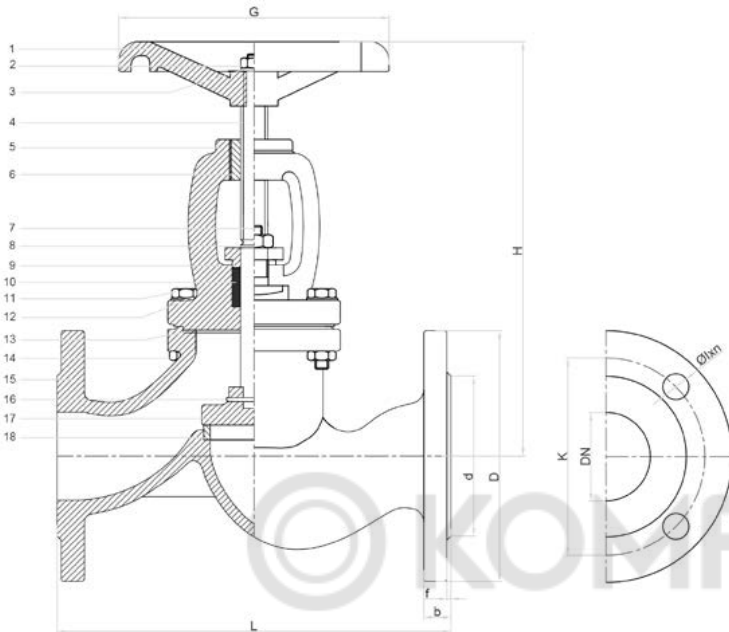
Область применения

- Пар
- Перегретая вода
- Горячая и холодная вода
- Энергетика и теплотехника
- Промышленные технологии
- Жидкости бескислотных или щелочных свойств

Примечание

- Для правильного использования и соблюдения мер предосторожности, следуйте инструкциям по установке и эксплуатации.

Технические Детали и Чертеж, Размеры



NO	ДЕТАЛЬ	МАТЕРИАЛ
1	МАХОВИК	EN GJL 250 ЧУГУН
2	ГАЙКА	DIN 934
3	ШАЙБА	DIN 125
4	ШТОК	1.4021 НЕРЖАВЕЮЩАЯ СТАЛЬ
5	КРЫШКА	EN GJL 250 ЧУГУН
6	ВТУЛКА	CuZn40Pb2 ЛАТУНЬ
7	БОЛТЫ	СК 45 СТАЛЬ
8	ГАЙКА	DIN 934
9	САЛЬНИК	EN GJL 250 ЧУГУН
10	УПЛОТНЕНИЕ САЛЬНИКА	ГРАФИТ
11	БОЛТ	DIN 933
12	ШАЙБА	DIN 125
13	ПРОКЛАДКА КРЫШКИ	ГРАФИТ
14	ГАЙКА	DIN 934
15	КОРПУС	EN GJL 250 ЧУГУН
16	ШПОНКА	1.4301 НЕРЖАВЕЮЩАЯ СТАЛЬ
17	ДИСК	1.4301 НЕРЖАВЕЮЩАЯ СТАЛЬ
18	КОЛЬЦО КОРПУСА	1.4301 НЕРЖАВЕЮЩАЯ СТАЛЬ

DN (мм)	D	K	d	Øl x n	f	b	L	H	G	KV м³/ч	Крутящий момент Нм	Вес (кг)
15	95	65	46	14 x 4	2	14	130	165	95	5	15	3,6
20	105	75	56	14 x 4	2	16	150	170	100	8	20	4,2
25	115	85	65	14 x 4	3	16	160	180	120	11	20	5,4
32	140	100	76	19 x 4	3	18	180	215	140	18	30	8,3
40	150	110	84	19 x 4	3	18	200	225	140	28	30	9,3
50	165	125	99	19 x 4	3	20	230	235	200	47	40	14,1
65	185	145	118	19 x 4	3	20	290	265	200	72	40	19,1
80	200	160	132	19 x 8	3	22	310	300	240	126	100	28,9
100	220	180	156	19 x 8	3	24	350	340	280	170	160	38,3
125	250	210	184	19 x 8	3	26	400	390	360	267	200	60,6
150	285	240	211	23x8	3	26	480	430	360	380	250	78,8
200	340	395	266	23 x 12	4	30	600	490	400	683	350	122,9
250	405	355	319	28 x 12	4	32	730	600	400	1057	500	208

ИСПЫТАТЕЛЬНОЕ ДАВЛЕНИЕ КЛАПАНА (бар)

МАКС. РАБОЧЕЕ ДАВЛЕНИЕ	ИСПЫТАНИЕ КОРПУСА	ИСПЫТАНИЕ НА ГЕРМЕТИЧНОСТЬ
16	24	17,6

Вся продукция компании «FAF» подвергается на заводе 100% гидростатическим испытаниям.

МОДЕЛЬНЫЙ РЯД

FAF2100	ЗАПОРНЫЙ КЛАПАН
FAF2130	ЗАПОРНЫЙ КЛАПАН - СИЛЬФОННОЕ УПЛОТНЕНИЕ

* Изготовитель оставляет за собой право без уведомления потребителя вносить изменения в конструкцию изделия для улучшения его технологических и эксплуатационных параметров