



FILTRES COMPACT

Art. 39A3-39A4-39A5-39A6-39A7-39A8-39M3-39M4-39M5-39M6-39M7-39M8-39F3-39F4-39F5-39F6-39F7-39F8

INSTRUCTIONS D'INSTALLATION

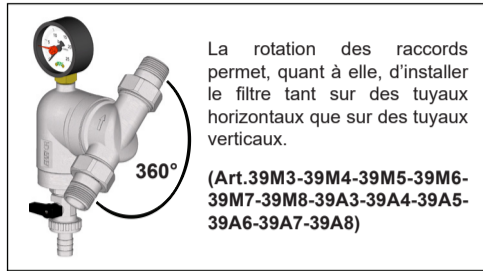
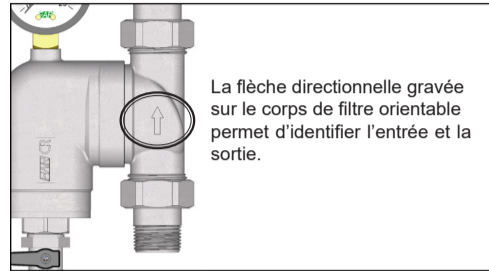


DESCRIPTION

ATTENTION : En raison de la présence de pièces magnétiques, il est recommandé aux porteurs de stimulateur cardiaque de se maintenir à distance pendant le fonctionnement et l'entretien de l'appareil. Veuillez vérifier également l'utilisation d'équipements électroniques à proximité des aimants pour éviter tout mauvais fonctionnement de l'appareil.

Les filtres FAR assurent un filtrage efficace de l'eau sanitaire, tout en préservant dans le temps le fonctionnement et la durée des composants installés.

La possibilité d'orienter les raccords d'entrée et de sortie permet d'adapter la position du filtre en fonction des exigences de l'installation.



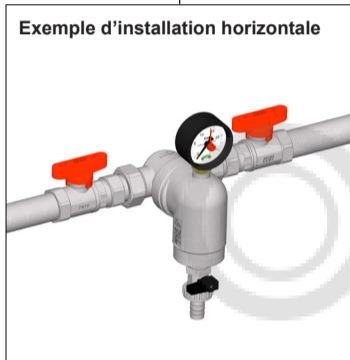
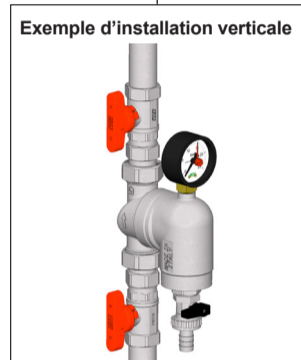
INSTALLATION

Le filtre doit être monté à l'entrée du circuit sanitaire, immédiatement après le compteur fiscal, mais avant le réducteur de pression. Ceci permet de protéger l'installation sanitaire contre les impuretés qui pourraient, à terme, endommager les accessoires installés et en détériorer le fonctionnement.

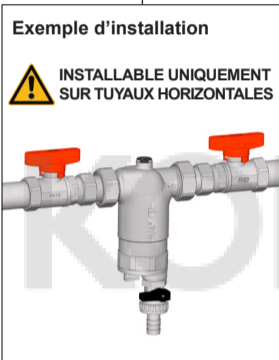
Ces exemples d'installation montrent deux types d'application du filtre.

Si le filtre est installé peu avant le réducteur de pression, il assure un bon fonctionnement et, par conséquent, une meilleure régularité dans le temps. De plus, un système de by-pass avec vanne à bille permettrait d'effectuer un lavage à contre-courant du filet filtrant.

FILTRES ORIENTABLES



FILTRES AVEC CONNEXIONS ALIGNÉES

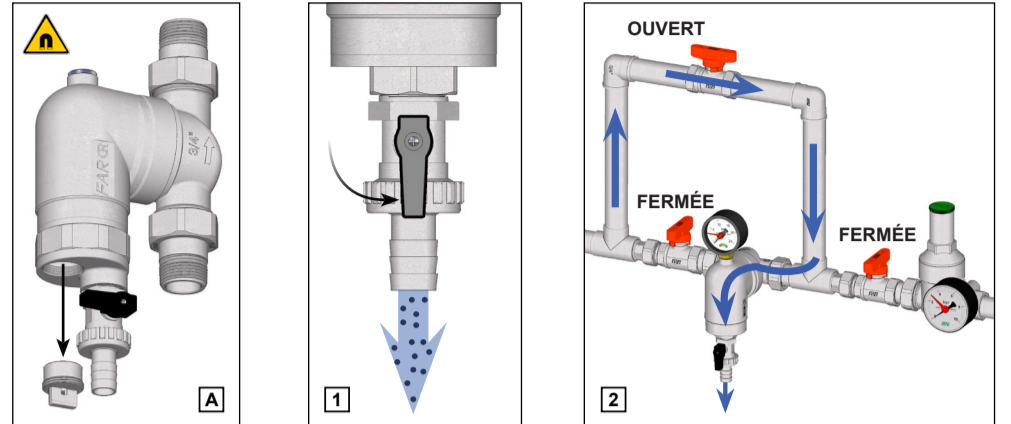


ENTRETIEN

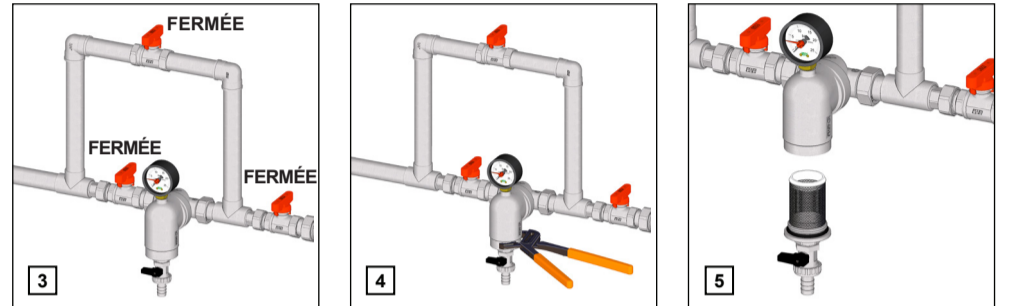
⚠ A Avant d'effectuer l'entretien, dévissez manuellement et retirez les porte-aimants.

Pour un nettoyage rapide du filtre, ouvrez le robinet de purge situé dans la partie inférieure et faites écouler l'eau pour éliminer les impuretés accumulées dans le fonds (Figure 1).

À défaut, effectuez un lavage à contre-courant en installant le filtre comme le montre la Figure 2, afin de favoriser le détachement des impuretés des parois du filet filtrant.



Pour effectuer un nettoyage plus soigné, une fois les vannes à bille fermées (Figure 3), dévissez le corps inférieur à l'aide d'une clé et retirez la cartouche filtrante (Figure 4). Après avoir éliminé toutes les impuretés du filet filtrant, remplacez la cartouche sur le corps inférieur du filtre et procédez au vissage (Figure 5).



PIÈCES DE RECHANGE

Art. 2501
Manomètre avec raccord radial
G1/4 Ø 50 mm



Art. 3942-3949
Cartouche filtrante existant en trois degrés de filtration:
300µm (cartouche standard), 100µm et 700µm



CARACTÉRISTIQUES TECHNIQUES

Température de fonctionnement maxi: 95°C
Matériel du corps de filtre: laiton CR
Pression nominale: 25bar
Degré de filtration: 100-300-700 µm
Matériel du filet: AISI304

Pour les spécifications techniques www.far.eu



КОМПАКТНЫЙ ФИЛЬТР

ART. 39A3-39A4-39A5-39A6-39A7-39A8-39M3-39M4-39M5-39M6-39M7-39M8-39F3-39F4-39F5-39F6-39F7-39F8

ИНСТРУКЦИЯ

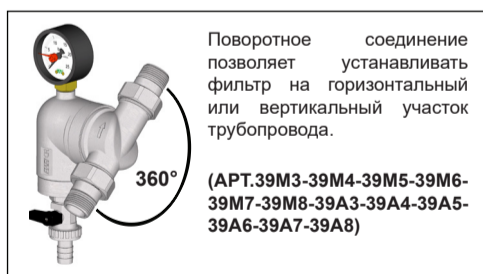


ОПИСАНИЕ

ВНИМАНИЕ: Из-за наличия магнитной вставки людям с кардиостимуляторами рекомендуется соблюдать меры предосторожности, оставаясь на безопасном расстоянии во время работы или технического обслуживания. Использование рядом с магнитами электронные устройства требует внимания, т.к. магниты могут создавать помехи.

Фильтры FAR предназначены для очистки водопроводной питьевой воды от механических примесей и обеспечивают продолжительность работы других установленных элементов системы.

Вращение присоединительного патрубка позволяет адаптировать положение фильтра в соответствии с требуемым положением корпуса.



УСТАНОВКА

Фильтр устанавливается на вводном участке системы водоснабжения после водосчетчика.

На рисунках показаны два варианта установки фильтра на трубах водоснабжения.

Установка фильтра перед редуктором давления гарантирует защиту редуктора от механических загрязнений и обеспечивает корректную работу редуктора в течение длительного времени. Кроме того, предусмотренная обводная линия, позволит делать обратную промывку картриджа фильтра.

ФИЛЬТР С ПОВОРОТНЫМ СОЕДИНЕНИЕМ



ФИЛЬТР С ПРЯМЫМ ПРИСОЕДИНЕНИЕМ

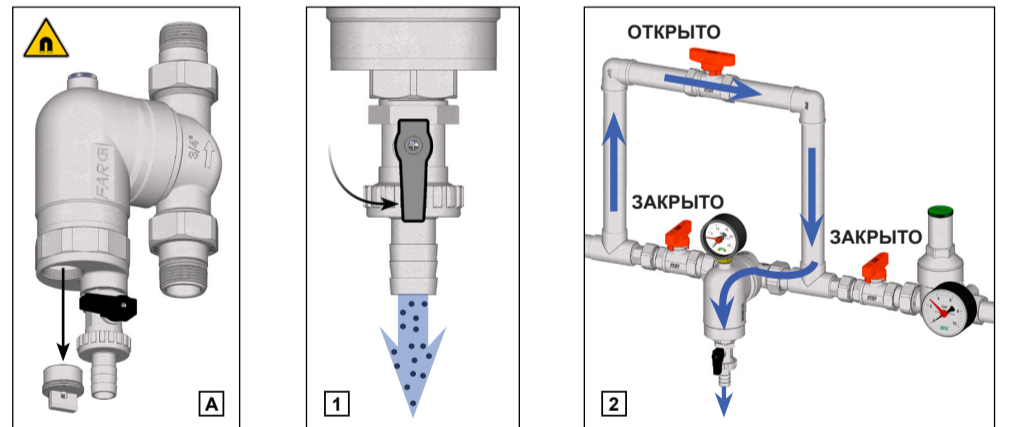


ОБСЛУЖИВАНИЕ

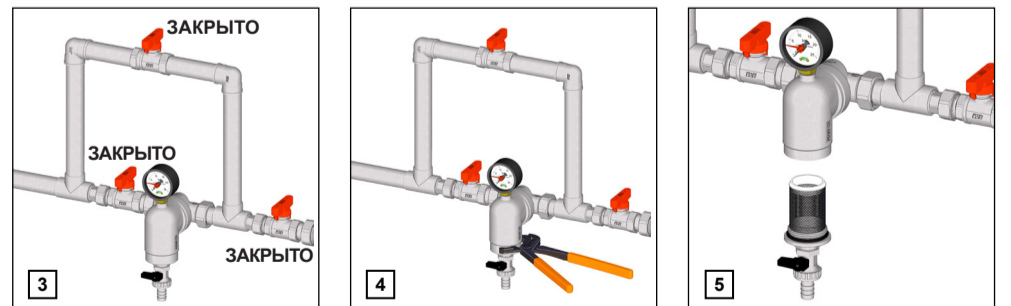
⚠ A Перед техническим обслуживанием выкрутите внешнюю магнитную вставку, как показано на рис. А

Для очистки картриджа от загрязнений можно открыть сливной кран в нижней части фильтра (рис. 1)

Или можете установить фильтр как на рис. 2 и сделать промывку фильтра противотоком, что обеспечивает лучшую промывку стенок картриджа от загрязнений.



При необходимости более тщательной очистки картриджа нужно закрыть шаровые краны (Рис. 3), отвинтить нижнюю часть корпуса фильтра с помощью гаечного ключа и вытащить картридж (Рис. 4). После очистки картриджа установите его обратно и закрутите вновь нижнюю часть фильтра (Рис. 5).



КОМПЛЕКТУЮЩИЕ

Art. 2501
Манометр с радиальным соединением 1/4", Ø 50 mm



Art. 3942-3949
Картридж: 300µm (стандартная комплектация), 100µm и 700µm



ТЕХНИЧЕСКИЕ ХАРАКТЕРИСТИКИ

Макс. рабочая температура: 95°C
Материал корпуса: латунь CR
Давления номинальное: 25 бар
Картридж: 100-300-700 µm
Материал картриджа: AISI304

Технические характеристики на www.far.eu