

Вентильные вставки для отопительных приборов со встроенным вентильным гарнитуром

Описание:

Вентильные вставки Oventrop подходят для монтажа в отопительные приборы со встроенным вентильным гарнитуром и резьбовым соединением G 1/2"

Тип GH с 6 значениями преднастройки арт. № 101 80 80
Шкала настройки видна снаружи, преднастройка с помощью специального инструмента.

Тип GHF с точной преднастройкой арт. № 101 80 90
Шкала настройки скрыта, преднастройка с помощью специального инструмента

Установка и монтаж:

Вентильные вставки Oventrop арт.№ 101 80 80 и 101 80 90 подходят для следующих типов отопительных приборов:

- | | | |
|----------------|-----------------|------------|
| – Arbonia | – Demrad | – Kaitherm |
| – bremo | – DiaNorm | – Manaut |
| – Caradon- | – Dia-therm | – Purmo |
| Stelrad | – DURA | – Radson |
| – Cetra | – Henrad | – Rettig |
| – Concept | – HM-Heizkörper | – Runtal |
| – DEF | – Hoval | – Superia |
| – Demir Doekum | – Itemar/Biasi | – Vasco |

Другие вентильные вставки для отопительных приборов находятся в подготовке.

Резьбовое соединение для термостатов M 30 x 1,5.
Могут использоваться все термостаты Oventrop серий XH, CH, LH и DH.

Монтаж должен производиться аккуратно. Вентильную вставку ввинтить в отопительный прибор с помощью ключа № 19 и крепко затянуть (усилие затягивания ок. 35 Нм).

Тип GH: Значение 6 на вставке GH соответствует нормальной настройке (заводская настройка).

Гидравлические характеристики вентильных вставок соответствуют характеристикам вентильных вставок фирмы Heimeier артикул № 4324-03.300.

Преднастройка вентильных вставок GH может производиться ключом № 13 или ключом для преднастройки Oventrop артикул № 118 39 61.

Каждой цифре настройки соответствует свой диапазон расхода, промежуточные значения не допускаются.

Тип GHF: Вентильные вставки GHF поставляются в положении полностью открыт. Гидравлические характеристики вентильных вставок соответствуют характеристикам вентильных вставок Oventrop серии „F“.

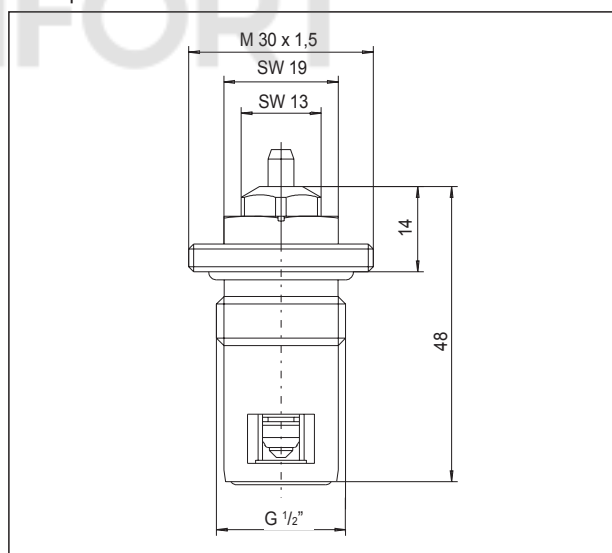
Преднастройка вентильных вставок GHF осуществляется с помощью ключа для преднастройки Oventrop артикул № 118 07 91. Желаемое значение настройки должно находиться напротив маркировки.

Комплектующие:

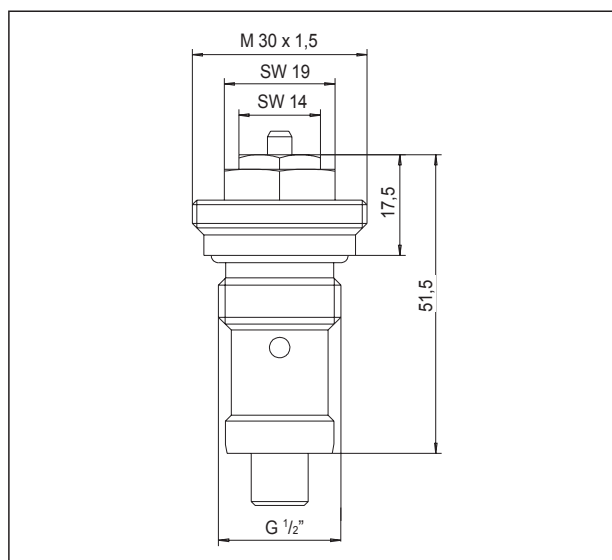
Наименование	Артикул №
Термостат „Uni XH“ жидкост. чувств. элемент	101 13 65
Термостат „Uni LH“ жидкост. чувств. элемент	101 14 65
Термостат „Uni CH“ жидкост. чувств. элемент	101 12 65
Термостат „Uni XH“ с дистанц. датчиком капиллярная трубка 2 м	101 15 65
Термостат „Uni LH“ с дистанц. датчиком капиллярная трубка 2 м	101 16 65
Термостат „Uni CH“ с дистанц. датчиком капиллярная трубка 2 м	101 12 61
Термостат „Uni LH“ с дистанц. настройкой	101 22 95
Термостат „Uni DH“ пластичн. чувств. элемент	101 10 65
Головка ручного привода „LH“	101 25 65
Термоэлектрические сервоприводы	101 24 65/66
Ключ для преднастройки для GH	118 39 61
Ключ для преднастройки для GHF	118 07 91



Размеры:

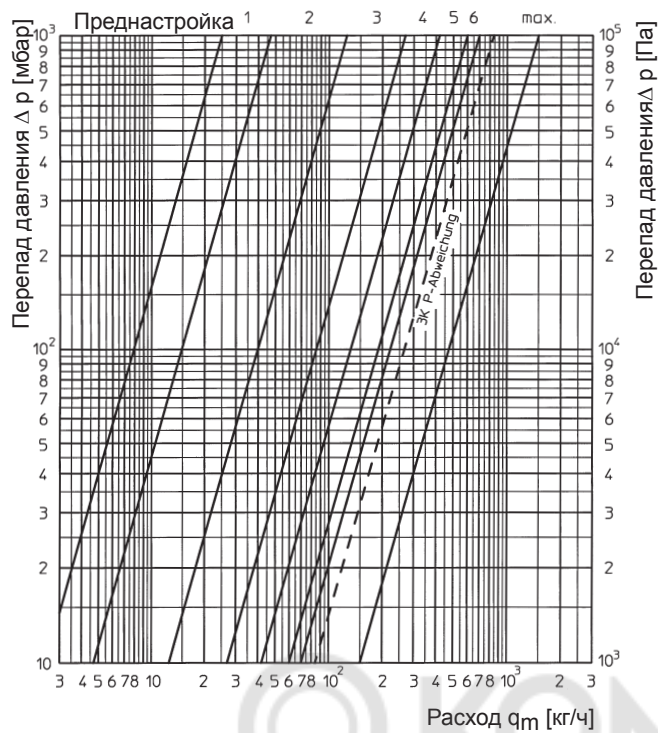


Тип GH



Тип GHF

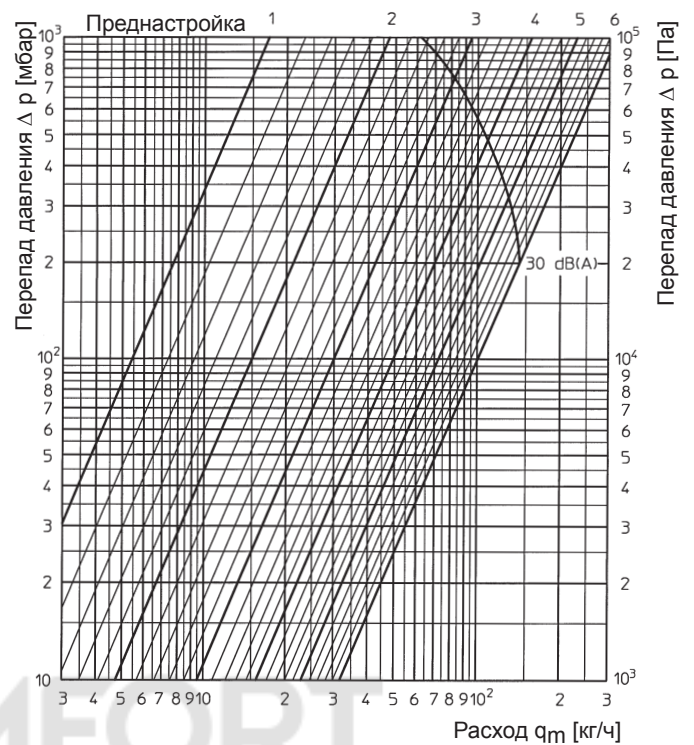
Диаграмма для вентильных вставок типа GN:
Расход в зависимости от перепада давления при
Р-отклонении 2К



Преднастройка	1	2	3	4	5	6
значение k_v при Р-отклонении 1К	0,047	0,11	0,19	0,23	0,30	0,35
значение k_v при Р-отклонении 1,5К	0,047	0,126	0,25	0,35	0,45	0,53
значение k_v при Р-отклонении 2К	0,047	0,126	0,269	0,417	0,6	0,7
значение k_v при Р-отклонении 3К						0,84
k_{vs}						1,5

При использовании термостатов „Uni MH” указанное в технических данных значение k_v повышается.
Необходимые данные см. в технических данных Термостаты „Uni MH” и „Uni MD”.

Диаграмма для вентильных вставок типа GHF:
Расход в зависимости от перепада давления при
Р-отклонении 2К



Преднастройка	1	2	3	4	5	6
значение k_v при Р-отклонении 1К	0,017	0,047	0,088	0,131	0,16	0,22
значение k_v при Р-отклонении 1,5К	0,017	0,047	0,095	0,152	0,20	0,29
значение k_v при Р-отклонении 2К	0,017	0,047	0,095	0,152	0,228	0,32
k_{vs}						0,37

Фирма оставляет за собой право на технические изменения.

Раздел каталога 1
ti 94-0/10/1.2002/MW