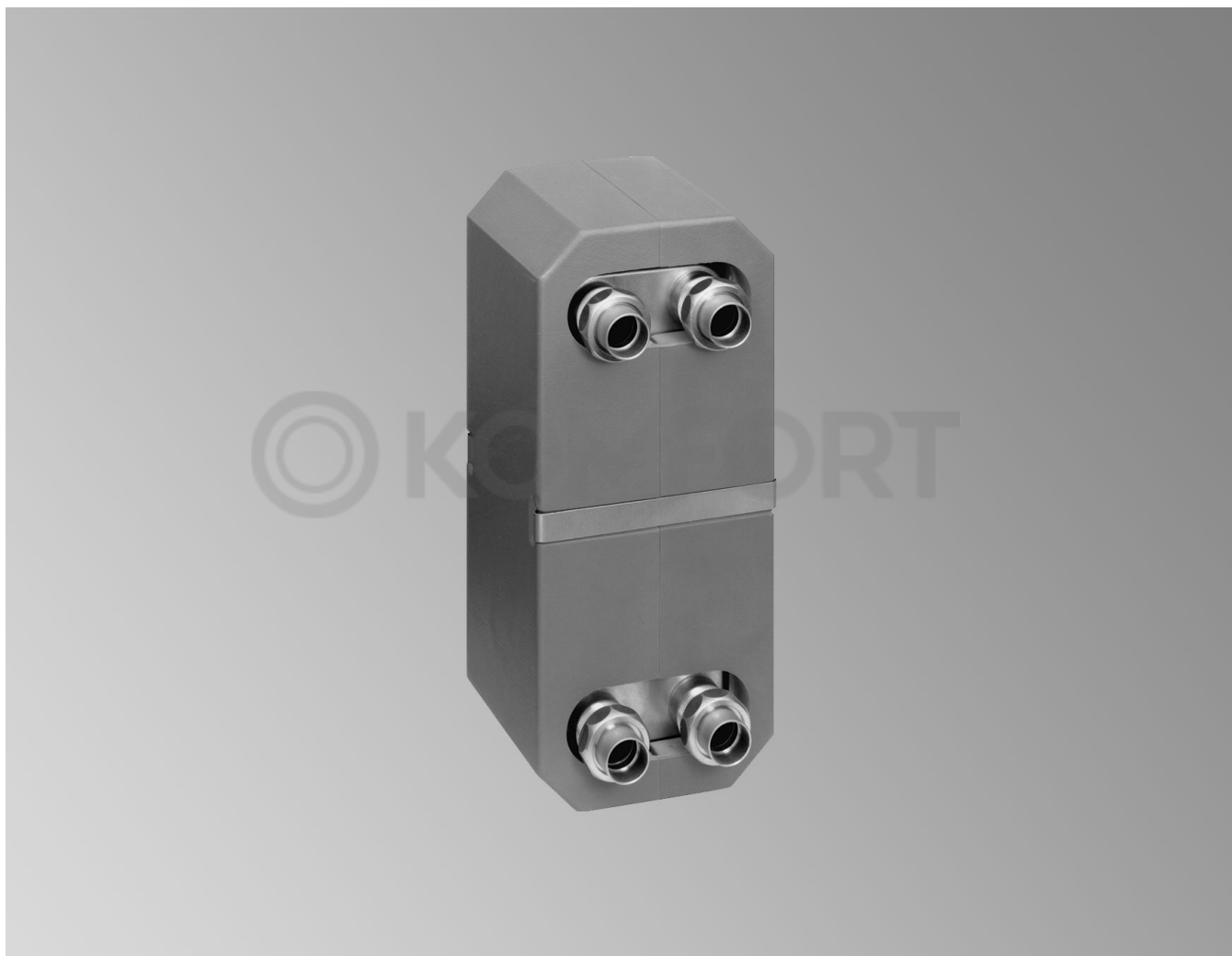


Технический паспорт

Номер заказа и цены см. в прайс-листе



VITOTRANS 100 Тип PWT

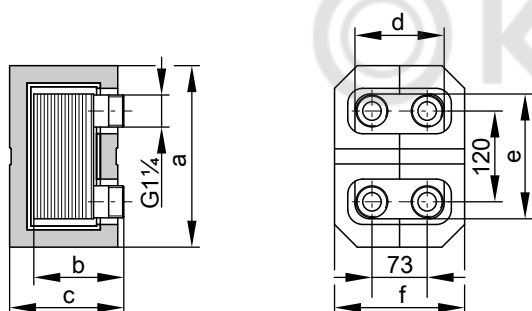
Теплообменник для тепловых пунктов сетей теплоснабжения, для отделения контуров внутриспольного отопления от других отопительных контуров в отопительных установках с системами внутриспольного отопления, для приготовления горячей воды, а также для гелиоустановок
Отопительный контур **до 130 °С или 200 °С**

Пластины теплообменника и соединения выполнены из **высококачественной нержавеющей стали (1.4401)**.
С теплоизоляцией

Технические данные № для заказа 3003 485 - 3003 487

Технические данные

Vitotrans 100	№ заказа	3003 485	3003 486	3003 487
Размеры без теплоизоляции и резьбовых соединений				
Длина b	мм	80	104	152
Ширина d	мм	123	123	123
Высота e	мм	172	172	172
Габаритные размеры с теплоизоляцией				
Общая длина c	мм	145	145	210
Общая ширина f	мм	178	178	178
Общая высота, a	мм	240	240	240
Масса	кг	2,4	3,0	4,2
теплообменника с теплоизоляцией				
Объем	л	0,27/0,30	0,42/0,45	0,72/0,75
первич./вторич. контур				
Допуст. избыточное рабочее давление	бар	30	30	30
первич./вторич. контур				
Допуст. рабочая температура	°C	130	130	130
первич./вторич. контур				
Патрубки	G	1¼	1¼	1¼
первич./вторич. контур				



Тепловая мощность при различных значениях разброса температуры в первичном и вторичном контуре

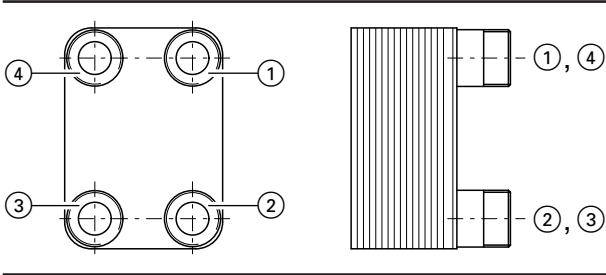
Vitotrans 100	№ заказа	3003 485	3003 486	3003 487
перв. 70/50 °C	кВт	11	16	36
втор. 40/50 °C				
перв. 70/50 °C	кВт	19*1	25*1	34*1
втор. 40/45 °C				
перв. 65/45 °C	кВт	9	14	31
втор. 35/45 °C				
перв. 60/45 °C	кВт	7	11	26
втор. 35/45 °C				

Рекомендуемое максимальное гидродинамическое сопротивление

Первич. контур	200 мбар
Вторич. контур	200 мбар

*1 Мощность ограничивается гидродинамическим сопротивлением.

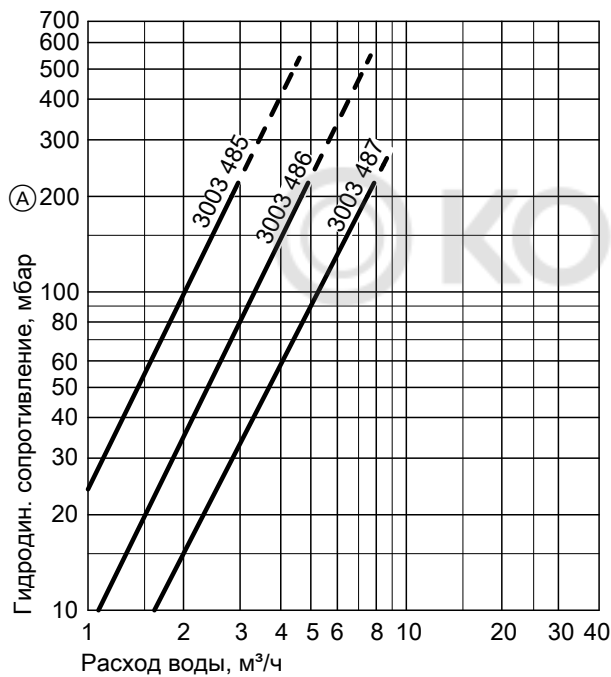
Возможности подключения



	Вход	Выход
первич.	1	2
вторич.	3	4
первич.	2	1
вторич.	4	3
первич.	3	4
вторич.	1	2
первич.	4	3
вторич.	2	1

Гидродинамическое сопротивление

в первичном и вторичном контуре



(A) Рекомендуемое максимальное гидродинамическое сопротивление

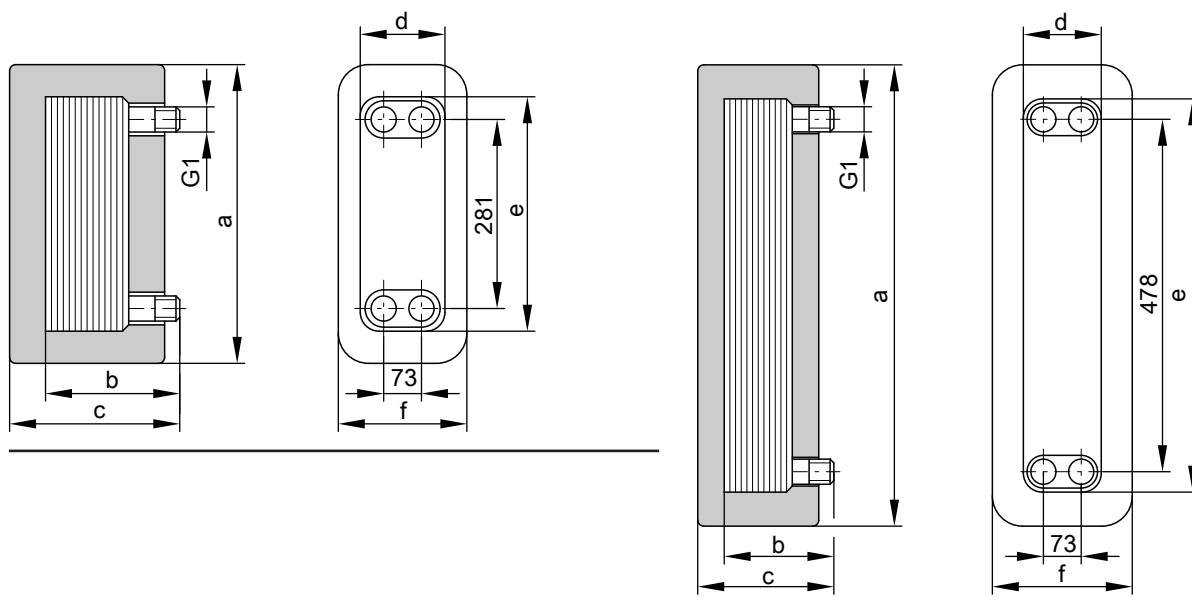
Технические данные № для заказа 3003 488 - 3003 495

Технические данные

Vitotrans 100	№ за-каза	3003 488	3003 489	3003 490	3003 491	3003 492	3003 493	3003 494	3003 495
Размеры без теплоизоляции и резьбовых соединений									
Длина b	мм	80	128	176	224	76	108	145	191
Ширина d	мм	124	124	124	124	124	124	124	124
Высота, e	мм	335	335	335	335	532	532	532	532
Габаритные размеры с теплоизоляцией									
Общая длина c	мм	128	174	218	270	148	182	230	325
Общая ширина f	мм	172	172	172	172	178	178	178	178
Общая высота, a	мм	400	400	400	400	600	600	600	600
Масса	кг	4,0	6,4	8,8	11,2	6,8	10,1	14,0	18,8
теплообменника с теплоизоляцией									
Объем	л	0,54/0,60	1,14/1,20	1,74/1,80	2,34/2,40	0,85/0,95	1,52/1,62	2,28/2,37	3,22/3,32
первич./вторич. контур									
Допуст. избыточное рабочее давление	бар	30	30	30	30	30	30	30	30
первич./вторич. контур									
Допуст. рабочая температура	°C	200	200	200	200	200	200	200	200
первич./вторич. контур									
Патрубки	G	1	1	1	1	1	1	1	1
первич./вторич. контур									

№ для заказа 3003 488 - 3003 491

№ для заказа 3003 492 - 3003 495



Тепловая мощность при различных значениях разброса температуры в первичном и вторичном контуре

Vitotrans 100	№ за-каза	3003 488	3003 489	3003 490	3003 491	3003 492	3003 493	3003 494	3003 495
перв. 130/ 75°C	кВт	46 ^{*2}	93 ^{*2}	140 ^{*2}	162 ^{*2}	—	—	—	—
втор. 70/ 90°C									
перв. 130/ 70°C	кВт	46 ^{*2}	93 ^{*2}	140 ^{*2}	162 ^{*2}	—	—	—	—
втор. 68/ 88°C									
перв. 130/ 70°C	кВт	67	135	200	240	—	—	—	—
втор. 65/ 95°C									

*2 Мощность ограничивается гидродинамическим сопротивлением.

Технические данные № для заказа 3003 488 - 3003 495 (продолжение)

Vitotrans 100	№ за-каза	3003 488	3003 489	3003 490	3003 491	3003 492	3003 493	3003 494	3003 495
перв. 130/ 65°C	кВт	69	140	210	240	—	—	—	—
втор. 60/ 90°C									
перв. 130/ 63°C	кВт	45	85	135	175	63* ²	105* ²	162* ²	225* ²
втор. 60/ 90°C									
перв. 130/ 50°C	кВт	50	100	150	200	83* ²	140* ²	216* ²	300* ²
втор. 45/ 85°C									
перв. 130/ 50°C	кВт	—	—	—	—	94* ²	157* ²	243* ²	340* ²
втор. 45/ 90°C									
перв. 130/ 50°C	кВт	—	—	—	—	105	175	270	370
втор. 45/ 95°C									
перв. 130/ 50°C	кВт	—	—	—	—	70	120	180	250
втор. 45/100°C									
перв. 130/ 50°C	кВт	—	—	—	—	26	45	67	93
втор. 45/110°C									
перв. 130/ 50°C	кВт	—	—	—	—	90	150	230	325
втор. 47/ 90°C									
перв. 130/ 50°C	кВт	—	—	—	—	40	72	105	145
втор. 47/100°C									
перв. 120/ 63°C	кВт	—	—	—	—	63* ²	105* ²	162* ²	225* ²
втор. 60/ 90°C									
перв. 120/ 60°C	кВт	58	115	175	230	—	—	—	—
втор. 55/ 85°C									
перв. 120/ 60°C	кВт	—	—	—	—	73* ²	122* ²	190* ²	264* ²
втор. 55/ 90°C									
перв. 120/ 55°C	кВт	—	—	—	—	83* ²	140* ²	216* ²	300* ²
втор. 50/ 90°C									
перв. 120/ 50°C	кВт	70	140	210	244* ²	—	—	—	—
втор. 45/ 75°C									
перв. 120/ 50°C	кВт	—	—	—	—	94	157	240	340
втор. 45/ 90°C									
перв. 110/ 65°C	кВт	46* ²	93* ²	140* ²	162* ²	—	—	—	—
втор. 60/ 80°C									
перв. 110/ 60°C	кВт	—	—	—	—	73	122	190	264
втор. 55/ 90°C									
перв. 110/ 60°C	кВт	—	—	—	—	42	75	110	150
втор. 55/ 95°C									
перв. 110/ 50°C	кВт	—	—	—	—	48	80	120	170
втор. 45/ 90°C									
перв. 100/ 65°C	кВт	46	93	140	162	—	—	—	—
втор. 60/ 80°C									
перв. 100/ 55°C	кВт	—	—	—	—	20	34	50	70
втор. 50/ 90°C									
перв. 90/ 70°C	кВт	—	—	—	—	35	60	90	125
втор. 65/ 85°C									

*² Мощность ограничивается гидродинамическим сопротивлением.

Технические данные № для заказа 3003 488 - 3003 495 (продолжение)

Vitotrans 100	№ за-каза	3003 488	3003 489	3003 490	3003 491	3003 492	3003 493	3003 494	3003 495
перв. 90/ 70°C	кВт	46* ²	93* ²	140* ²	162* ²	—	—	—	—
втор. 60/ 80°C									
перв. 70/ 50°C	кВт	—	—	—	—	25	42	65	90
втор. 45/ 65°C									
перв. 70/ 50°C	кВт	23* ²	46* ²	70* ²	81* ²	—	—	—	—
втор. 40/ 50°C									
перв. 60/ 45°C	кВт	23* ²	46* ²	70* ²	81* ²	—	—	—	—
втор. 40/ 50°C									
перв. 50/ 40°C	кВт	18	37	55	75	—	—	—	—
втор. 35/ 45°C									
перв. 70/ 40°C	кВт	50	100	150	200	—	—	—	—
втор. 10/ 60°C									
перв. 70/ 30°C	кВт	—	—	—	—	75	135	200	275
втор. 10/ 60°C									
перв. 65/ 35°C	кВт	—	—	—	—	63	105	162	225
втор. 10/ 60°C									

Рекомендуемое максимальное гидродинамическое сопротивление

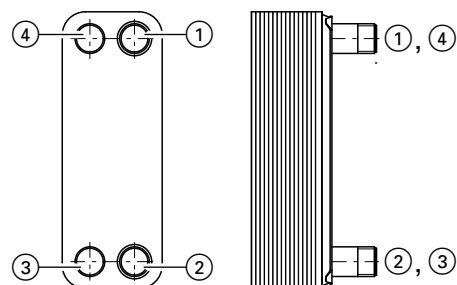
Первич. кон-тур 200 мбар

тур

Вторич. кон-тур 200 мбар

тур

Возможности подключения



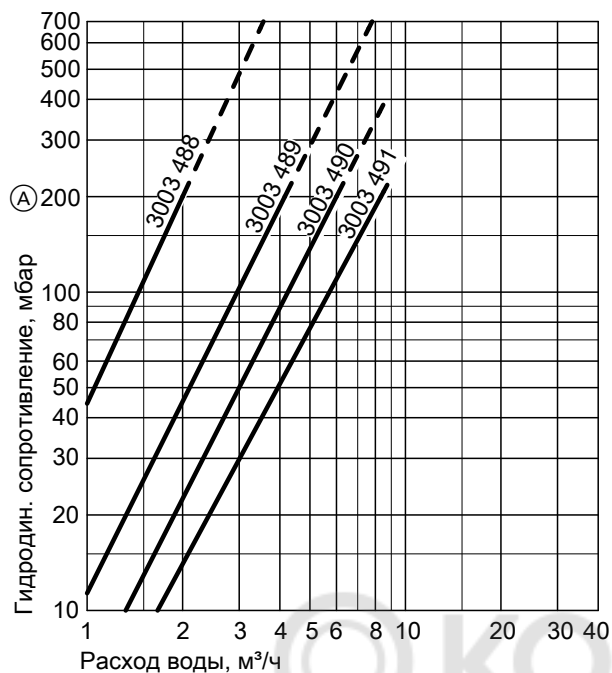
	Вход	Выход
первич.	1	2
вторич.	3	4
первич.	2	1
вторич.	4	3
первич.	3	4
вторич.	1	2
первич.	4	3
вторич.	2	1

Гидродинамическое сопротивление

в первичном и вторичном контуре

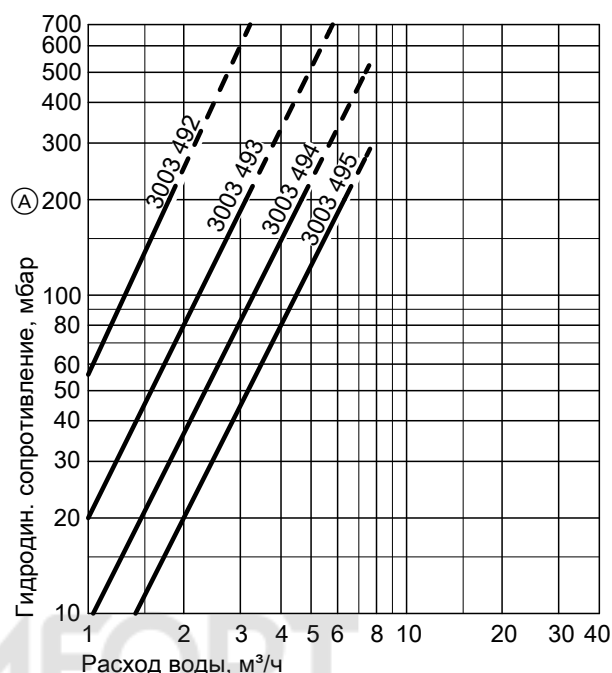
*² Мощность ограничивается гидродинамическим сопротивлением.

№ для заказа 3003 488 - 3003 491



Ⓐ Рекомендуемое максимальное гидродинамическое сопротивление

№ для заказа 3003 492 - 3003 495



Ⓐ Рекомендуемое максимальное гидродинамическое сопротивление

Состояние при поставке

Vitotrans 100 с круговой теплоизоляцией из твердого пенополиуретана.

Указание

Указания директивы по аппаратам, работающим под давлением 97/23/ЕС, являются решающим фактором для того, подлежит ли Vitotrans 100 обязательной проверке.

Указания по проектированию

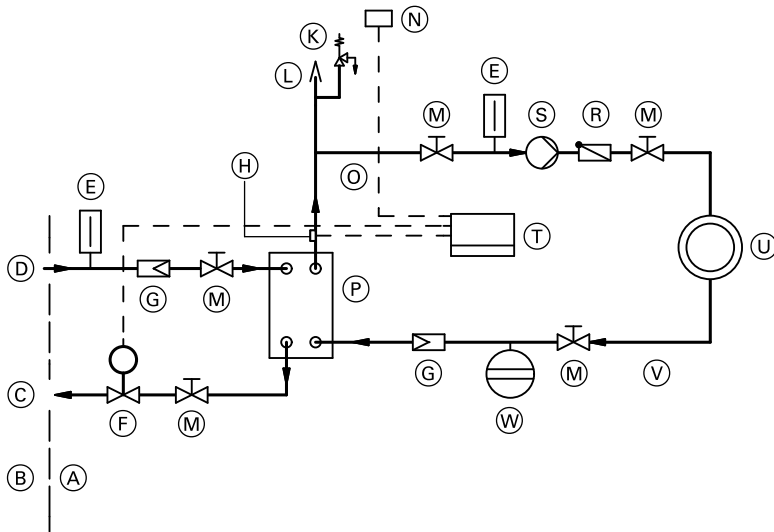
Монтаж отопительного контура

Vitotrans 100 необходимо подключать по принципу противотока. Монтажная длина должна обеспечивать должную вентиляцию и опорожнение.

При монтаже необходимо предусмотреть наличие по бокам установки расстояния до стен мин. 150 мм, поскольку теплоизоляция монтируется лишь после установки теплообменника. Все подсоединения находятся на одной стороне.

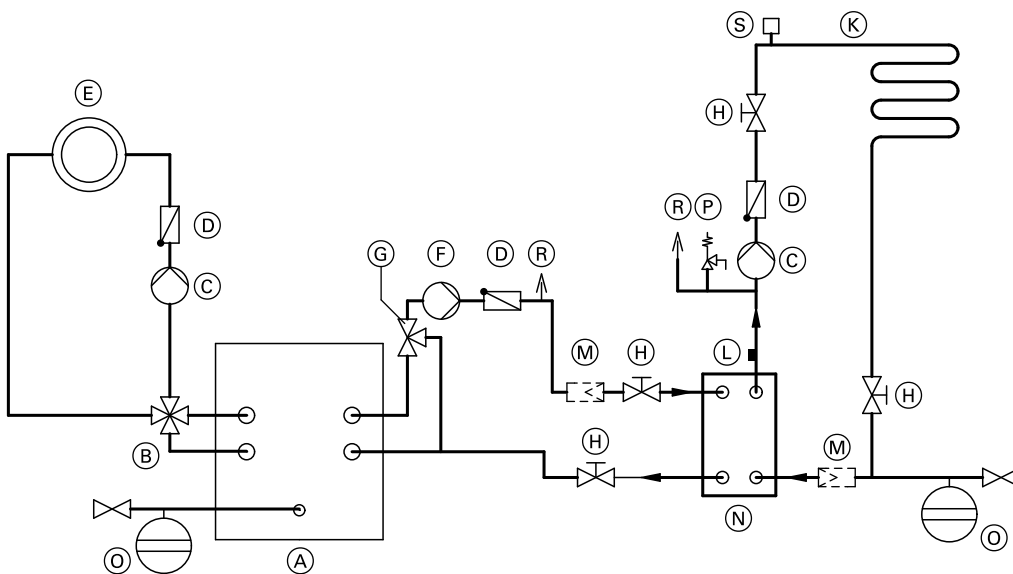
Примеры применения

Подключение дома к сети централизованного отопления (непрямое подсоединение)



- | | |
|--|--|
| (A) Домовая централь | (M) Запорный клапан |
| (B) Сеть централизованного теплоснабжения | (N) Датчик наружной температуры |
| (C) Обратная магистраль контура централизованного теплоснабжения | (O) Подающая магистраль отопительного контура здания |
| (D) Подающая магистраль контура централизованного теплоснабжения | (P) Vitotrans 100 |
| (E) Термометр | (R) Подпружиненный обратный клапан |
| (F) Терморегулятор с сервомотором | (S) Циркуляционный насос |
| (G) Грязевой фильтр | (T) Центральная регулировочная установка |
| (H) Датчик температуры подающей магистрали | (U) Отопление здания |
| (K) Предохранительный клапан | (V) Обратная магистраль отопительного контура здания |
| (L) Воздухоотводчик | (W) Расширительный бак |

Пластинчатый теплообменник для разделения отопительных контуров при использовании отопительной установки с системой внутриспольного отопления



- | | |
|--|------------------------------------|
| (A) Водогрейный котел | (D) Подпружиненный обратный клапан |
| (B) 4-ходовой смеситель с электромотором | (E) Отопительный контур 1 |
| (C) Насос отопительного контура | (F) Насос теплообменника |

Примеры применения (продолжение)

- | | |
|---|--|
| Ⓒ 3- или 4-ходовой смеситель с электромотором | Ⓐ Vitotrans 100 |
| Ⓓ Запорный клапан | Ⓑ Расширительный бак |
| Ⓔ Контур системы внутриспольного отопления | Ⓓ Предохранительный клапан |
| Ⓕ Датчик температуры подающей магистрали | Ⓔ Воздухоотводчик |
| Ⓖ Грязевой фильтр | Ⓕ Термореле (ограничение максимальной температуры) |

Проверенное качество

Маркировка CE

Следующие устройства имеют маркировку

CE-0090

:

- № заказа 3003 490
- № заказа 3003 491
- № заказа 3003 493
- № заказа 3003 494
- № заказа 3003 495

Для всех других приборов, указанных в этом техническом паспорте, **не** применяется обязательное получение маркировки (диаграмма 5, п. 3, раздел 3 директивы по аппаратам, работающим под давлением).

 **KOMFORT**



Оставляем за собой право на технические изменения.

ТОВ "ВІССМАНН"
вул. Валентини Чайки 16
с. Чайки, Києво-Святошинський р-н, Київська обл.
08130 Україна
тел. +380 44 3639841
факс +380 44 3639843

Viessmann Group
ООО "Виссманн"
Ярославское шоссе, д. 42
129337 Москва, Россия
тел. +7 (495) 663 21 11
факс. +7 (495) 663 21 12
www.viessmann.ru