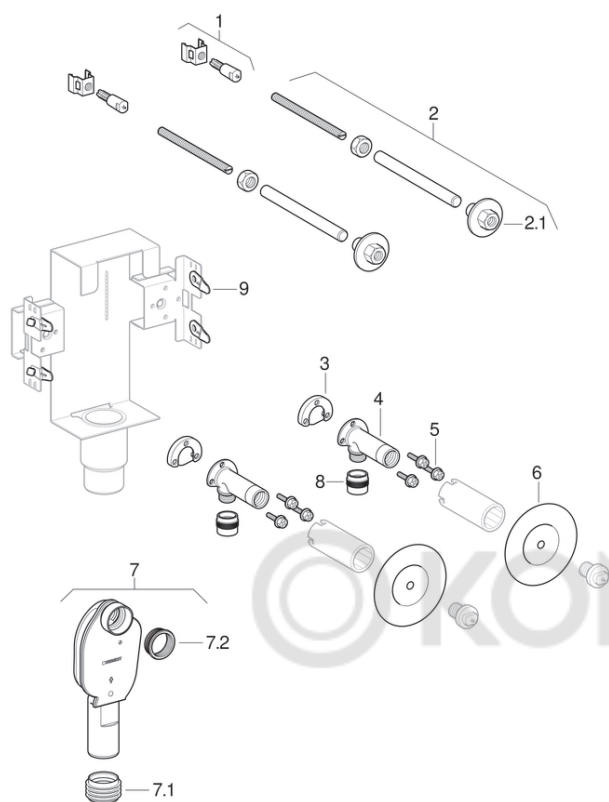


Комплекты Geberit GIS для раковины для вертикального смесителя, с внутривыпускным сифоном

2006 -



Бренд Geberit

Характеристики

Год начала выпуска

2006

Действительно для изделия

461.435.00.1

#	Арт. №	Наименование	Примечания
1	461.004.00.1	Geberit GIS крепежная зажим	
2	241.059.00.1	Комплект резьбовых шпилек Geberit M10 (2 шт.)	
2.1	241.009.00.1	Geberit flange nut set (2 шт.)	
5	216.197.00.1	Комплект самонарезающих шурупов Geberit (6 шт.)	
6	601.812.00.1	Уплотнительная прокладка, для изоляции установочных угольников в гипсокартонных стенах, d 26 мм	
8	632.001.00.1	Адаптер MerplaFix MF20-Rp1/2	