



**ТЕХНИЧЕСКИЙ ПАСПОРТ ИЗДЕЛИЯ:  
ВСТАВКА ЧУГУННАЯ ФЛАНЦЕВАЯ  
ДЕМОНТАЖНАЯ**

# 1. НАЗНАЧЕНИЕ И ОБЛАСТЬ ПРИМЕНЕНИЯ

1.1. Демонтажная вставка — это регулируемое по длине соединение, которое используют для компенсации незначительных изменений длины и угла наклона (несоосность) трубы и запорно-регулирующей арматуры во время монтажа и демонтажа трубопровода, а также для соединения двух трубопроводов при проведении ремонтно-восстановительных работ инженерных сетей.

## 2. ТЕХНИЧЕСКИЕ ДАННЫЕ

2.1. Номинальный диаметр: Ду50-Ду600

Рабочее давление: 1,0/1,6 МПа

Температура рабочей среды: до +120 °С

Рабочая среда: вода техническая и питьевая, не агрессивные стоки.

Тип присоединения: фланцевое по EN 1092-2 PN10/16.

Диапазон регулирования длины: ± 25мм.

Рис. 1. Демонтажная вставка чугунная фланцевая.

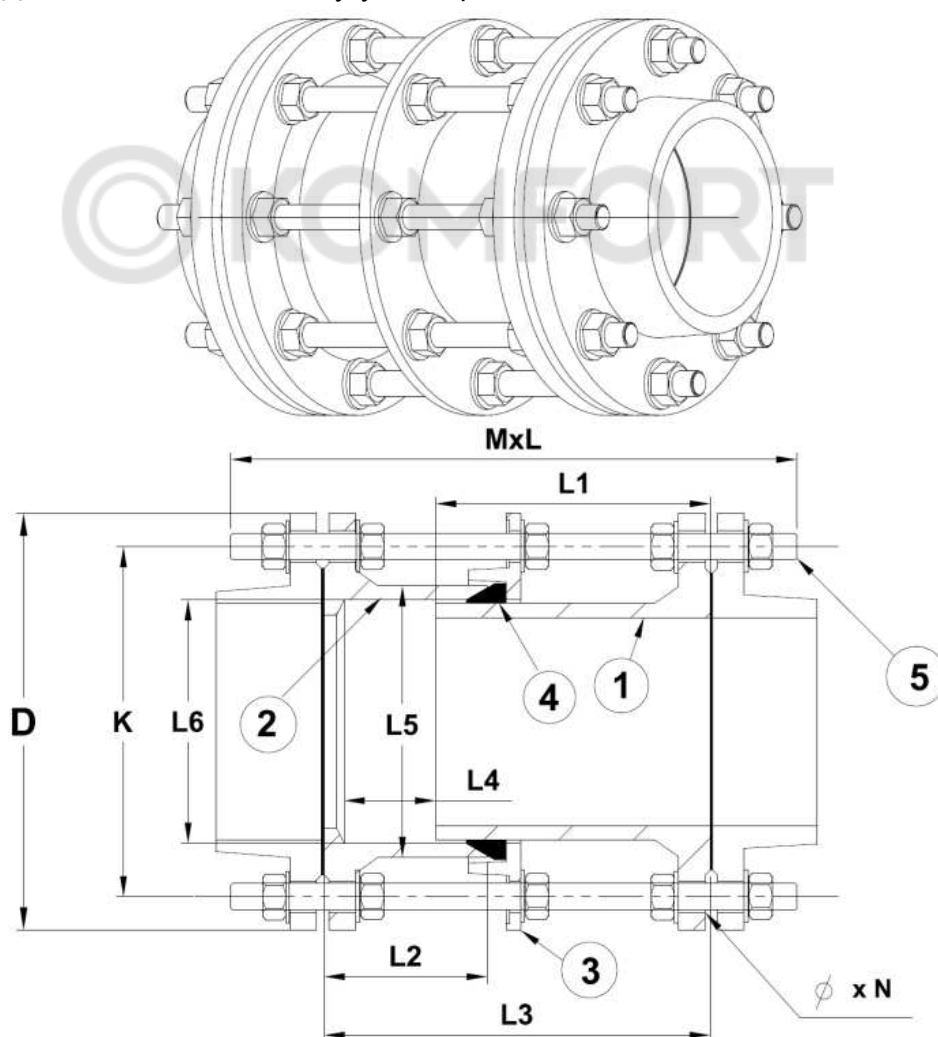


Таблица 1. Конструкция и спецификация материалов Рис 1.

№	Наименование	Материал
1	Длинный корпус	Ковкий чугун (GGG50)
2	Короткий корпус	Ковкий чугун (GGG50)
3	Прижимной фланец	Ковкий чугун (GGG50)
4	Уплотнение	EPDM
5	Шпильки	Углеродистая сталь (Q235)

Таблица №2. Габаритные и присоединительные размеры демонтажных вставок Рис 1.

DN	PN, МПа	D, мм	K, мм	L1, мм	L2, мм	L3, мм	L4, мм	L5, мм	L6, мм	øxN	MxL	N <sub>болт</sub>
50	1,0/ 1,6	165	125	165	74	190	±25	80	68	19x4	M16x340	4
65		185	145	165	74	190	±25	95	83	19x4	M16x340	4
80		200	160	165	100	210	±25	123	105	19x8	M16x340	8
100		220	180	170	100	220	±25	143	123	19x8	M16x340	8
125		250	210	165	100	220	±25	170	149	19x8	M16x340	8
150		285	240	165	100	220	±25	197	175	23x8	M20x350	8
200	1,0	339	295	175	100	220	±25	247	228	23x8	M20x350	8
250		399	350	183	100	230	±25	299	280	23x12	M20x390	12
300		454	400	200	103	240	±25	352	333	23x12	M20x390	12
350		505	460	200	110	240	±25	403	385	23x16	M20x400	16
400		562	515	210	111	250	±25	453	435	28x16	M24x420	16
500		667	620	231	116	280	±25	559	538	28x20	M24x440	20
600		777	725	250	110	300	±25	665	642	31x20	M27x460	20
200	1,6	339	295	175	100	220	±25	247	228	23x12	M20x350	12
250		399	355	183	100	230	±25	299	280	28x12	M24x380	12
300		454	410	200	103	240	±25	352	333	28x12	M24x410	12
350		518	470	200	110	240	±25	403	385	28x16	M24x410	16
400		579	525	210	111	250	±25	455	435	31x16	M27x430	16
500		715	650	231	116	280	±25	559	538	34x20	M30x460	20
600		838	770	250	110	300	±25	664	642	37x20	M33x500	20

### 3. УСТРОЙСТВО И ПРИНЦИП РАБОТЫ

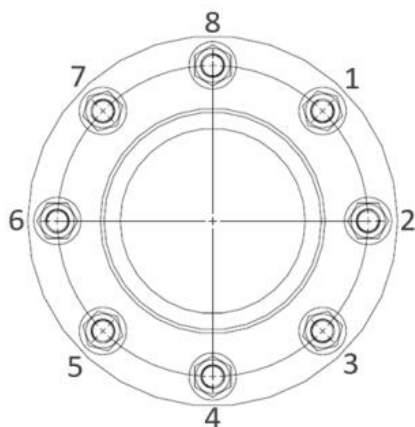
- 3.1. Демонтажная вставка состоит из длинного и короткого чугунных корпусов, соединенных между собой шпильками, а также прижимного фланца, прижимающего уплотнительное кольцо, которое обеспечивает герметичность соединения.
- 3.2. Трехфланцевая конструкция обеспечивает надежность вставки и герметичное уплотнение.

### 4. МОНТАЖ И ЭКСПЛУАТАЦИЯ

- 4.1. Демонтажная вставка устанавливается на водоводах непосредственно у запорно-регулирующей арматуры или между фланцами подводящего и отводящего трубопроводов.
- 4.2. Установка демонтажной вставки выполняется после закрепления трубопроводов.
- 4.3. Перед началом монтажа необходимо отцентрировать фланцы подводящего и отводящего трубопроводов.
- 4.4. Не допускается использование демонтажной вставки в качестве опоры трубопровода.
- 4.5. Установка демонтажной вставки:
  - ослабить гайки прижимного фланца;
  - отвернуть гайки и вынуть шпильки;
  - вставить демонтажную вставку в зазор между фланцами соединяемых трубопроводов, убедившись, что отверстия фланцев вставки и трубопроводов совпадают;
  - установить шпильки;



- стянуть фланцы длинного и короткого корпусов вставки с фланцами подводящего и отводящего трубопроводов;
- затянуть гайки прижимного фланца (порядок затягивания гаек при стяжке фланцев указан ниже);



- 1 шаг: позиция 1-5
- 2 шаг: позиция 2-6
- 3 шаг: позиция 3-7
- 4 шаг: позиция 4-8

4.6. После запуска установки и при соответствующем рабочем давлении проверить отсутствие протечек на уплотнительных соединениях.

## 5. УСЛОВИЯ ХРАНЕНИЯ И ТРАНСПОРТИРОВКИ

- 5.1. Демонтажная вставка должна храниться в упаковке предприятия-изготовителя согласно условиям 5 по ГОСТ 15150. Воздух в помещении, в котором хранится товар, не должен содержать коррозионно-активных веществ.
- 5.2. Транспортирование ТМЦ должно соответствовать условиям хранения 5 по ГОСТ 15150.

## 6. УТИЛИЗАЦИЯ

- 6.1. Утилизация изделия (переплавка, захоронение, перепродажа) производится в порядке, установленном Законами РФ от 04 мая 1999 г. № 96ФЗ «Об охране атмосферного воздуха» (в редакции от 01.01.2015), от 24 июня 1998 г. № 89-ФЗ (в редакции от 01.02.2015г) «Об отходах производства и потребления», от 10 января 2002 № 7-ФЗ «Об охране окружающей среды» (в редакции от 01.01.2015), а также другими российскими и региональными актами, правилами, распоряжениями и пр., принятыми во исполнение указанных законов.

## 7. ГАРАНТИЙНЫЕ ОБЯЗАТЕЛЬСТВА

- 7.1. Изготовитель гарантирует соответствие товара настоящему паспорту при соблюдении Потребителем условий эксплуатации, транспортировки и хранения. Гарантийный срок эксплуатации 2 года со дня отгрузки потребителю. Гарантийные обязательства распространяются на все дефекты, возникшие по вине завода-изготовителя.
- 7.2. Гарантия не распространяется на дефекты, возникшие в случаях:
  - нарушения паспортных режимов хранения, монтажа, испытания, эксплуатации и обслуживания изделия;
  - наличия следов воздействия веществ, агрессивных к материалам изделия;
  - наличия повреждений, вызванных пожаром, стихией, форс-мажорными обстоятельствами;
  - повреждений, вызванных неправильными действиями потребителя;
  - наличия механических повреждений или следов вмешательства в конструкцию изделия.

# ГАРАНТИЙНЫЙ ТАЛОН

ГАРАНТИЙНЫЙ СРОК ЭКСПЛУАТАЦИИ —

2 ГОДА СО ДНЯ ОТГРУЗКИ

ПОТРЕБИТЕЛЮ.

КОЛИЧЕСТВО ШТ. \_\_\_\_\_

ДАТА ВЫДАЧИ ДОКУМЕНТА \_\_\_\_\_

ПОДПИСЬ \_\_\_\_\_

№ \_\_\_\_\_

ОТК \_\_\_\_\_

**ШТАМП**

ТОРГУЮЩЕЙ (ПОСТАВЛЯЮЩЕЙ)

**ОРГАНИЗАЦИИ**

Изготовитель: Qingdao Judberd Machinery Co., Ltd

Адрес: Hushan road No.77, Licang District, Qingdao city, Shandong Province, China

Продавец: ООО «Сантехкомплект»

Адрес: 142701, Московская область, г. Видное, Белокаменное ш., 1