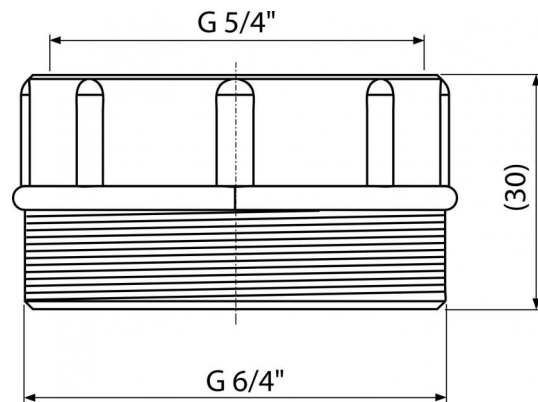


**S0556-ND**

Переходник 6/4"×5/4"

**Область применения**

Для фиксации сифона к сливу раковины или мойки

**Свойства**

- Материал: полипропилен

**Содержание комплекта**

- Переходник
- Прокладка

**Код заказа, Логистическая информация**

Код	EAN	Вес (шт   упаковка   паллета)	Размеры (шт   упаковка)	Количество (упаковка   паллета)
S0556-ND	8595580537074	0,0125   0,0000   0,0000 кг	50×30×50   – ММ	100   3200 шт

**Гарантии**

2/2 лет

**Таможенный код**

39269097

