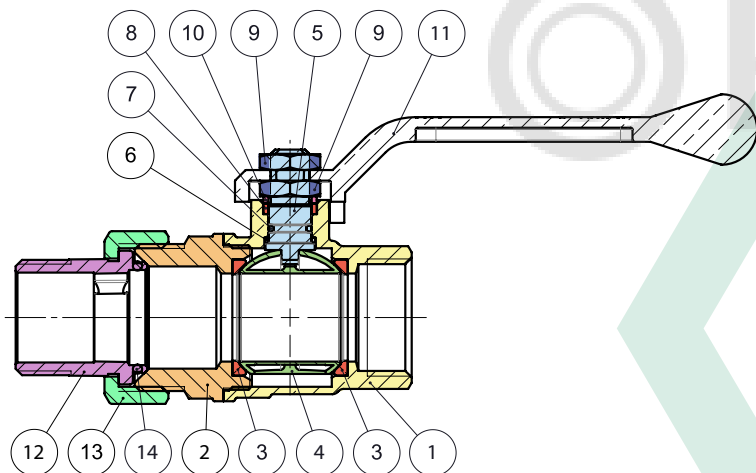
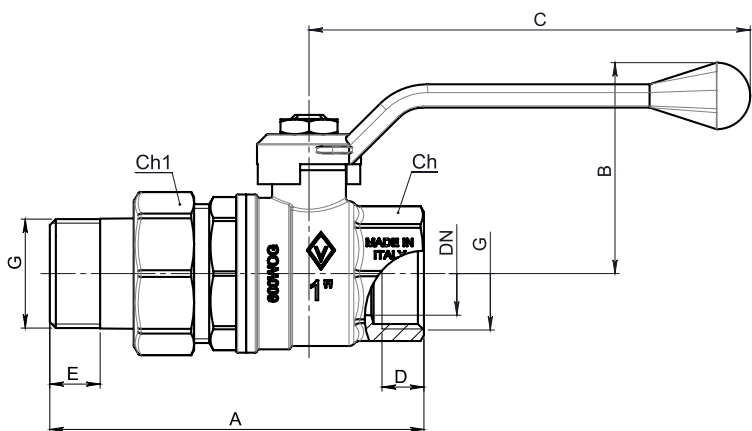


ТЕХНИЧЕСКИЙ ЛИСТ

Артикул 320	СПЕЦИФИКАЦИЯ		ПРИМЕНЕНИЕ	ТЕХНИЧЕСКИЕ ПРИМЕЧАНИЯ	
	Кран шаровой латунный, полнопроходной, резьба внутренняя – съемный патрубок, алюминиевая рукоять, размеры от 1/2" до 1"1/4.	Серия	0320	Установка в системах трубопровода	Произведено в соответствии с требованиями, установленными системой менеджмента качества международного стандарта EN ISO 9001
Присоединительная резьба		Внутренняя - съемный патрубок UNI ISO 228/1	Номинальное давление (PN), бар: от 25 до 64	Все шаровые краны соответствуют директиве 2014/68/UE и на 100% протестированы с помощью испытания пневмо затвора с электрическим управлением.	
Номинальный диаметр (DN)		От 15 мм до 32 мм	Условная пропускная способность Kvs, (м3/ч)		
Привод		Вращение 90° с механической остановкой хода	Направление потока: в двух направлениях	Предельные параметры температуры: от -20°C до +185°C	Гарантия 5 лет
Рукоять		Ручка-рычаг из алюминия	Сфера применения: вода	Изготовлен из латуни в соответствии со стандартом CW 617 N-DW UNI-EN 12165: 2016	



N°	Описание	Материал	Покрытие	Количество
1	Большой полукорпус	Латунь CW617N	Никелирование	1
2	Малый полукорпус	Латунь CW617N	Никелирование	1
3	Седельные кольца	PTFE G400 GREEN (зеленый)		2
4	Затвор шаровой	Латунь CW617N	Никелирование и хромирование	1
5	Шток	Латунь CW614N		1
6	Нижняя прокладка	PTFE G400		1
7	Уплотнительное кольцо	01/T70 FKM VITON		1
8	Верхняя прокладка	PTFE G400 GREEN (зеленый)		1
9	Прижимная гайка	Сталь	Цинкование	2
10	Латунная шайба	Латунь CW614N		1
11	Рукоять	Рукоять алюминий	Информация напечатана на рукояти	1
12	Съемный патрубок	Латунь CW617N	Никелирование и хромирование	1
13	Накидная гайка	Латунь CW617N	Никелирование и хромирование	1
14	Уплотнительное кольцо съемного патрубка	01/T70 FKM VITON		1



DN	G	A	B	C	D	E	Ch	Ch1	KV	PN
15	1/2"	84	48	87.5	10	11	25	30	16.3	64
20	3/4"	97.5	52	87.5	12	13	31	37	29.5	40
25	1"	111	63	131.5	14	15	38	46	43	40
32	1"1/4	128	69	131.5	16	17	48	52	89	25

№ Чертежа 0320	Размеры 1/2"-1"1/4		ТЕХ ОУДЕЛ
--------------------------	------------------------------	--	--------------