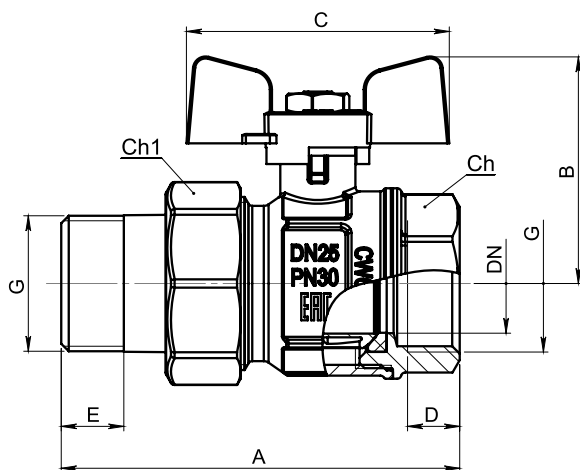
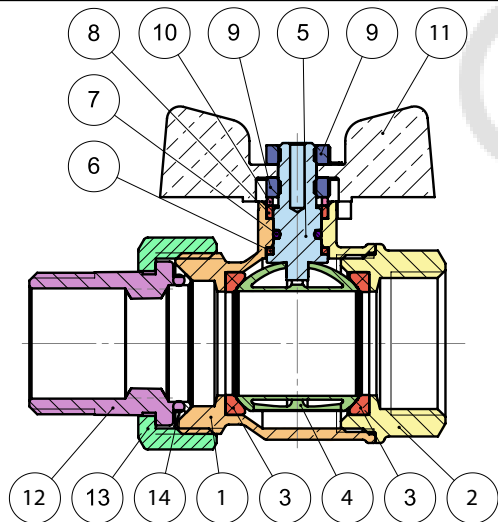


ТЕХНИЧЕСКИЙ ЛИСТ

Артикул 922	СПЕЦИФИКАЦИЯ		ПРИМЕНЕНИЕ	ТЕХНИЧЕСКИЕ ПРИМЕЧАНИЯ
	Кран шаровой латунный, полнопроходной, резьба внутренняя – съемный патрубок, алюминиевая ручка “бабочка”, размеры от 1/2” до 1”1/4.	Серия	0922	Установка в системах трубопровода
Присоединительная резьба		Внутренняя - съемный патрубок UNI ISO 228/1	Номинальное давление (PN), бар: от 20 до 50	Все шаровые краны соответствуют директиве 2014/68/UE и на 100% протестированы с помощью испытания пневмо затвора с электрическим управлением.
Номинальный диаметр (DN)		От 15 мм до 32 мм	Условная пропускная способность Kvs, (м3/ч)	
Привод		Вращение 90° с механической остановкой хода	Направление потока: в двух направлениях	Гарантия 5 лет
Рукоять		Алюминиевая ручка “бабочка”	Предельные параметры температуры: от -20°C до +120°C	Изготовлен из латуни в соответствии со стандартом CW 617 N-DW UNI-EN 12165: 2016
			Сфера применения: вода	



N°	Описание	Материал	Покрытие	Количество
1	Большой полукорпус	Латунь CW617N	Никелирование	1
2	Малый полукорпус	Латунь CW617N	Никелирование	1
3	Седельные кольца	PTFE		2
4	Затвор шаровой	Латунь CW617N	Никелирование и хромирование	1
5	Шток	Латунь CW614N		1
6	Нижняя прокладка	PTFE		1
7	Уплотнительное кольцо	NBR70sh		1
8	Верхняя прокладка	PTFE		1
9	Прижимная гайка	Сталь	Цинкование	2
10	Латунная шайба	Латунь CW614N		1
11	Ручка “бабочка”	Алюминий	Информация напечатана на рукояти	1
12	Съемный патрубок	Латунь CW617N	Никелирование и хромирование	1
13	Накидная гайка	Латунь CW617N	Никелирование и хромирование	1
14	Уплотнительное кольцо съемного патрубка	NBR70sh		1

DN	G	A	B	C	D	E	Ch	Ch1	KV	PN
15	1/2”	70	40,5	53	9	10	25	30	16,3	50
20	3/4”	81	47	63	10,5	12	31	37	29,5	30
25	1”	95,5	55	63	12,5	14	38	46	43	30
32	1”1/4	110	60	73	14,5	15	47	52	89	20