



Характеристики

- Защищает трубопровод от нагрузок, возникающих при изменении температуры, когда система удлиняется при нагревании или укорачивается при охлаждении.
- Компенсирует осевые, боковые и угловые смещения.
- Не требуется дополнительное уплотнение при монтаже.
- Подвижные фланцы облегчают монтаж.
- В стандартной комплектации корпус из EPDM, по запросу клиента возможно индивидуальное производство из NBR.
- Корпус армирован (усилен) нейлоновым кордом и жесткими стальными проволоочными кольцами.
- В отличие от металлических соединений, которые часто требуют периодической замены прокладок сопрягаемых фланцев, компенсаторы FAF без прокладок практически не требуют технического обслуживания в течение всего срока службы.
- Резиновые компенсаторы имеют относительно небольшой вес, что способствует снижению трудозатрат на монтаж.
- Резиновые компенсаторы уменьшают теплопотери, обеспечивая длительный срок службы без технического обслуживания.
- Неремонтируемое изделие, при наличии повреждений эксплуатация запрещена.
- Складская позиция.

Температура

- +90°C

ПРОИЗВОДСТВЕННЫЕ СТАНДАРТЫ

DN25 → DN600
PN 10-16

Конструкция	TS 10879 / DIN 30680
Присоединение	EN 1092-1 / ISO 7005-1 - фланцевое
Строительная длина	TS 10879 / DIN 30680
Маркировка	EN19
Испытания	DIN30680
Защита от коррозии	Гальваническое покрытие

Описание изделия

Компенсатор резиновый фланцевый FAF5000 — это часть трубопроводной инженерной системы, позволяющий сглаживать вибрации на трубопроводах. Используется для компенсации температурных расширений и рабочих смещений присоединенных трубопроводов, а также для снижения уровня вибрации и шума, исходящих от оборудования в системе (насосных или компрессорных установок).

Назначение

- Защита от вибрационных ударов
- Компенсирование разноуровневого смещения и удлинение трубопровода
- Подавление колебаний и шума
- Компенсирование расширения, вызванное различиями в температуре
- Компенсирование продольных смещений трубопровода
- Уменьшение напряжения в трубопроводе

Область применения

- Системы отопления, тепловодоснабжения, канализации
- Системы кондиционирования и вентиляции
- Системы газоснабжения

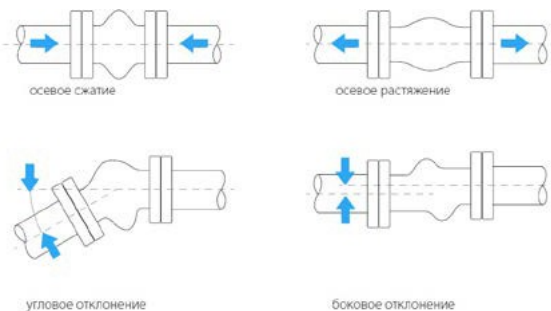
Рабочая среда

- Вода, горячая вода, воздух, жидкости и Газы, не агрессивные к материалам компенсатора.



* Резиновый компенсатор FAF5060 с фланцами из высокопрочного чугуна.

Диаграмма смещения



Допустимые смещения в рабочем режиме

PN10

DN (мм)	Осевое сжатие	Осевое растяжение	Угловое отклонение	Боковое отклонение
32-50	10	6	10°	10
65-80	15	8	10°	10
100-200	20	12	10°	15
250-600	20	14	10°	15

PN16

DN (мм)	Осевое сжатие	Осевое растяжение	Угловое отклонение	Боковое отклонение
32-50	8	3	5°	4
65-80	12	5	5°	5
100-200	18	6	5°	6
250-350	20	8	5°	10

ПЕРЕЧЕНЬ МАТЕРИАЛА

Корпус гибкая вставка EPDM Армирование – нейлоновый корд
Армирование – стальной корд

Фланец Оцинкованная сталь
Высокопрочный чугун EN-GJS-400

МОДЕЛЬНЫЙ РЯД

FAF5000	КОМПЕНСАТОР РЕЗИНОВЫЙ ФЛАНЦЕВЫЙ – Фланцы из стали
FAF5060	КОМПЕНСАТОР РЕЗИНОВЫЙ ФЛАНЦЕВЫЙ – Фланцы из высокопрочного чугуна
FAF5070	КОМПЕНСАТОР РЕЗИНОВЫЙ – муфтовое присоединение

ИСПЫТАТЕЛЬНОЕ ДАВЛЕНИЕ (бар)

МАКС. РАБОЧЕЕ ДАВЛЕНИЕ	ИСПЫТАТЕЛЬНОЕ ДАВЛЕНИЕ
10	15
16	24

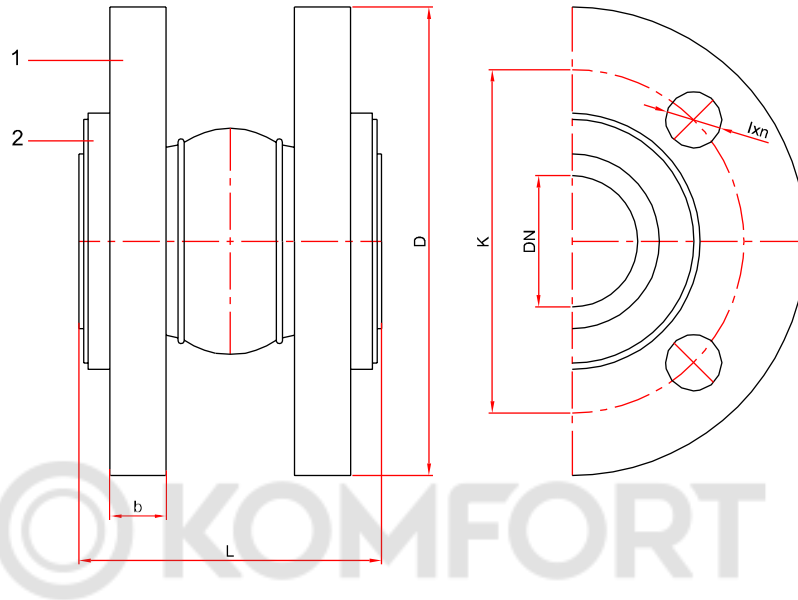
Вся продукция компании «FAF» подвергается на заводе 100% гидростатическим испытаниям.

Примечание

- Для правильного использования и соблюдения мер безопасности, следуйте инструкциям по установке и эксплуатации.



Технические Детали и Чертеж, Размеры



NO	ДЕТАЛЬ	ИСПЫТАТЕЛЬНОЕ ДАВЛЕНИЕ
1	Фланец	Оцинкованная сталь
2	Корпус	EPDM

Растяжение Осевое + 15мм - 20 мм
Боковое 15 мм
Угловое 10°C

DN	Размеры					Параметры		Размеры болта	Гайка/болт количество
	мм	D	L		b	K	Давление Бар		
		5060	5000						
32	140	100	95	18	100	16	2,8	M18X60	4X2
40	150	100	95	18	110	16	3,4	M18X60	4X2
50	165	100	105	20	125	16	4,9	M18X60	4X2
65	185	100	115	20	145	16	5,8	M18X60	4X2
80	200	100	135	20	160	16	7,1	M18X65	8X2
100	220	100	150	22	180	16	8,1	M18X65	8X2
125	250	120	165	22	210	16	11	M18X70	8X2
150	285	120	180	24	240	16	14,1	M22X75	8X2
200	340	120	210	26	295	16	19,8	M22X80	12X2
250	405	130	230	29	355	16	26,3	M26X90	12X2
300	460	130	245	32	410	16	34	M26X90	12X2
350	520	160	255	35	470	16	43,9	M26X100	16x2
400	565	240	255	32	515	10	54	M26X110	16X2
450	615	250	250	36	565	10	51	M26X110	20X2
500	670	270	270	38	620	10	51	M26X120	20X2
600	780	260	260	42	725	10	66	M30X130	20x2

Большие диаметры производятся по запросу.

Инструкция по монтажу и эксплуатации

Монтаж

- Перед монтажом произвести наружный и внутренний осмотр компенсаторов на отсутствие повреждений и наличие посторонних предметов.
- Монтажная длина должна соответствовать строительной длине компенсатора.
- Компенсаторы могут устанавливаться в любом пространственном положении.
- Монтаж фланцевого компенсатора осуществляется между двумя опорами.
- Место установки резиновых компенсаторов должно быть в непосредственной близости к одной из неподвижных опор, на расстоянии от опоры не более $2D_u$. Если установка его рядом с неподвижной опорой невозможна, то необходимо производить его установку между двумя скользящими опорами.
- Между опорами допускается размещать только одно изделие.
- Удостоверьтесь в том, что отверстия для болтов/шпилек совмещены с отверстиями ответных фланцев.
- При монтаже рекомендуется использовать воротниковые фланцы согласно ГОСТ 33259–2015 Тип 11. Также допустима установка виброкомпенсаторов между плоскими фланцами по ГОСТ 33259–2015 Тип 01. При этом, во избежание повреждения резинового корпуса, обязательно зачистить внутренний сварной шов от заусенцев.
- Компенсаторы оснащены вращающимися стальными фланцами, упрощающими установку и уменьшающими риск повреждения эластичного элемента вследствие возникновения деформации кручения.
- При установке компенсаторов запрещается применять дополнительные уплотнения в виде эластичных межфланцевых прокладок, т. к. герметичное соединение обеспечивается резиновым выступом самого компенсатора.
- Отверстия для болтов должны быть точно совмещены с соответствующими отверстиями ответных фланцев. Гайки устанавливаются на стороне, противоположной эластичным элементам.
- При монтаже компенсаторов необходимо контролировать максимально допустимые моменты затяжки болтов.
- Для выполнения этого пункта необходимо затягивать болты только динамометрическим ключом. Первая затяжка - в один проход крест/накрест («звездочкой»), до затяжки - не более 20% момента от максимального, затем релаксация не менее 30 мин. После запуска системы в эксплуатацию рекомендуется периодически дотягивать болты до моментов, указанных в таблице:

Моменты затяжки болтов компенсаторов, Нм

DN (мм)	Первая затяжка	Вторая затяжка	Третья затяжка	
	PN10/PN16	PN10/PN16	PN10	PN16
25-80	10	50	60	80
100-150	10	50	80	100
200-300	15	50	90	100
350-500	15	50	110	120
600	15	100	180	200

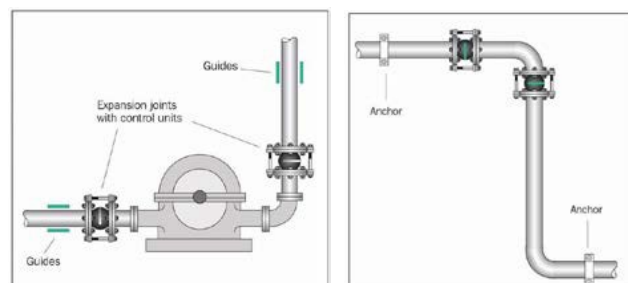
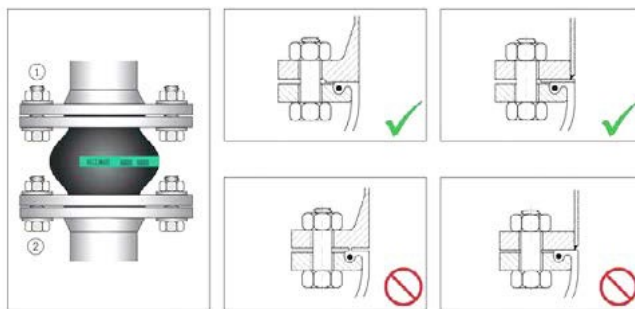
Если при последующей опрессовке появляется течь между ответным фланцем и резиновым буртом компенсатора, то болты следует подтянуть до момента указанного в таблице, указанные значения не превышать иначе уплотнительная поверхность будет повреждена. В крайнем случае можно приложить дополнительное усилие в 3–4% от номинального.

Хранение

- Компенсаторы должны храниться в горизонтальном положении в темном, сухом, прохладном и проветриваемом помещении.
- Избегайте воздействия прямых солнечных лучей.

Порядок эксплуатации и обслуживания

- Компенсаторы обеспечивают оптимальные результаты работы, когда они используются при температуре/давлении, для которых они были изготовлены.
- Срок службы компенсаторов ограничен и зависит от давления, температуры, условий окружающей среды, воздействие озона, совместимости материалов, диапазона движения и надлежащего крепления.
- При нормальных условиях компенсатор не требует специального обслуживания. Однако, периодические проверки помогают продлить срок службы.
- Работы по замене компенсатора должны производиться при отключенном насосном оборудовании, в отрезке трубопровода должно быть снято давление и, при необходимости, понижена температура.



* Изготовитель оставляет за собой право без уведомления потребителя вносить изменения в конструкцию изделия для улучшения его технологических и эксплуатационных параметров