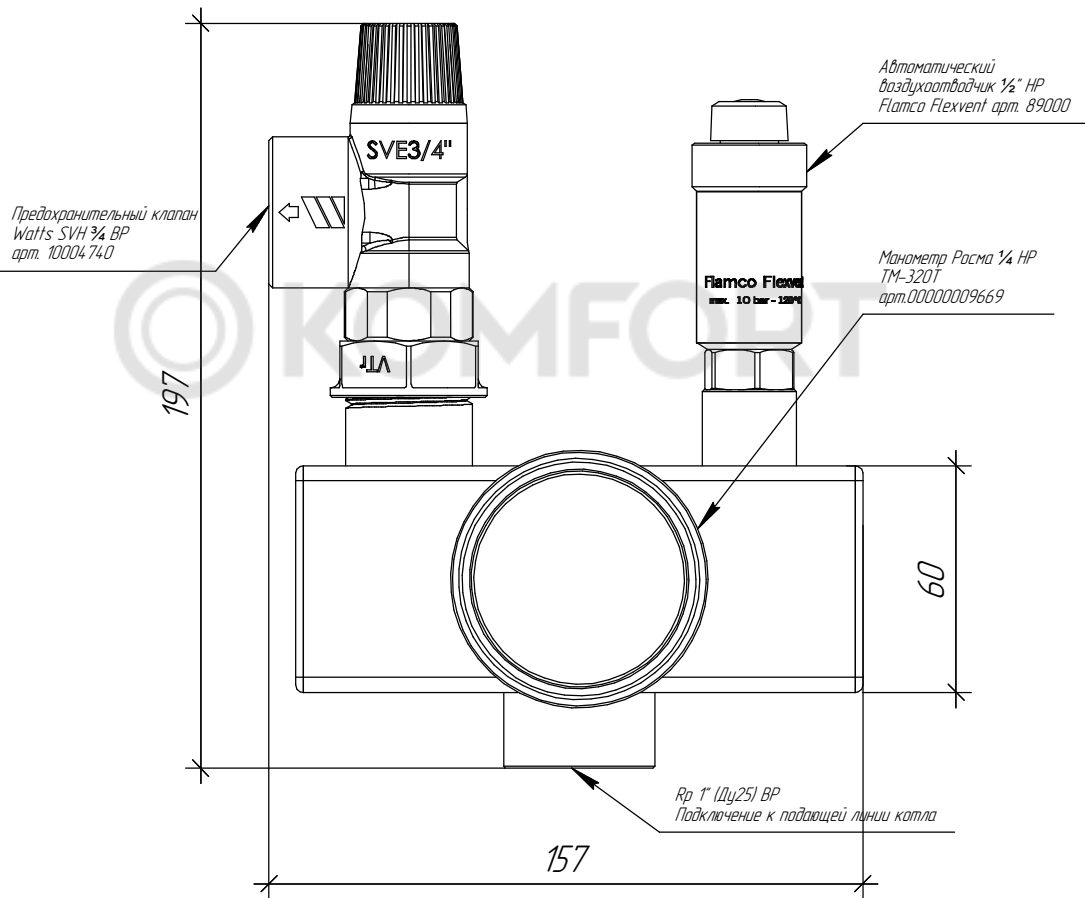


# ТЕХНИЧЕСКИЙ ЛИСТ



## Основные характеристики

Рабочее давление, бар ..... 6  
 Материал изготовления ..... Нержавеющая сталь 08X18H10T (AISI 304)  
 Наружная поверхность ..... Зеркальная полировка  
 Упаковка ..... Картонная коробка, защитные заглушки GIDRUSS

Арт. BS 20A00 20

И-нв. № подл.	Взам. инв. №	И-нв. № докл.	Подп. и дата

Изм.	Лист	№ докум.	Подп.	Дата
				16.04.2021

BSGSS-100.20