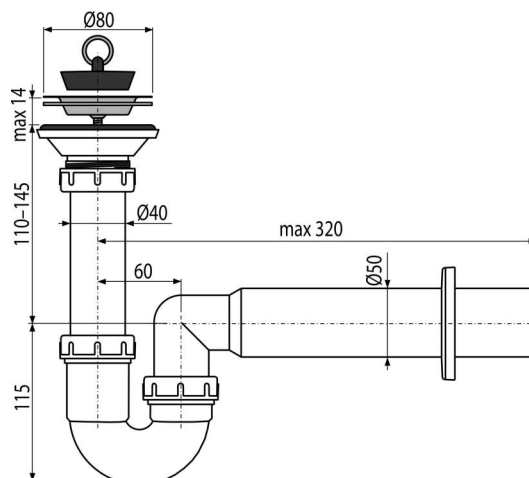


A464-DN50

Сифон для мойки с гидрозатвором DN80



Область применения

Для душевых поддонов и раковин со сливным отверстием 52 мм

Характеристика

- Материал: полипропилен
- Подключение к канализации с помощью трубки Ø50 мм

Содержание комплекта

- Сливная решетка из нержавеющей стали
- Обрамление пластиковое
- Корпус сифона
- Пробка из ПВХ

Код заказа, Логистическая информация

Код	EAN	50 MM	Вес (шт упаковка паллета)	Размеры (шт упаковка)	Количество (упаковка паллета)
A464-DN50	8595580514860	50 MM	0,3874 6,1100 117,7600 кг	320x100x210 590x430x390 MM	25 400 шт

Гарантии	Таможенный код	Свойства
2/3 лет *	39229000	EN 274

Технические параметры

- Сопротивление гидрозатвора против давления 588 Pa
- Сток воды 48,6 l/min
- Гидрозатвор 50 mm