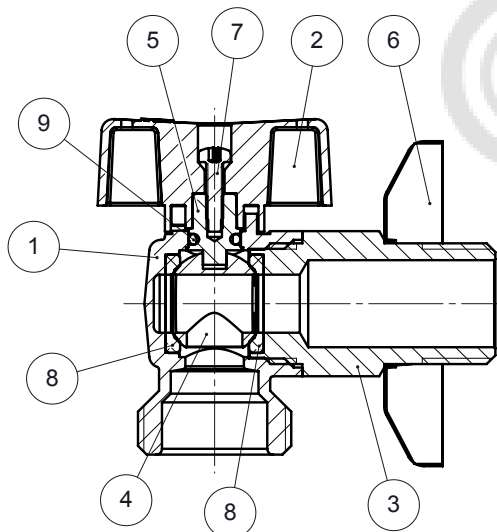
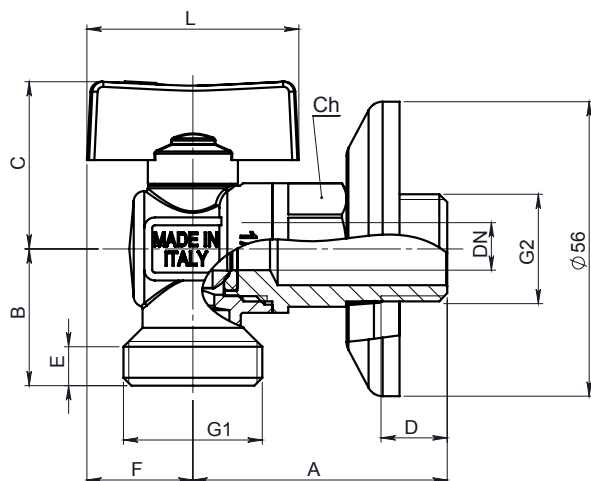


ТЕХНИЧЕСКИЙ ЛИСТ


Артикул 883	СПЕЦИФИКАЦИЯ		ПРИМЕНЕНИЕ	ТЕХНИЧЕСКИЕ ПРИМЕЧАНИЯ	
	Кран шаровой хромированный для стиральных машин с розеткой. Размеры 1/2" x 3/4".	Серия	0883	Установка в системах трубопровода	Произведено в соответствии с требованиями, установленными системой менеджмента качества международного стандарта EN ISO 9001
Присоединительная резьба		Наружная - наружная: UNI ISO 228/1	Номинальное давление (PN), бар: 10	Все шаровые краны соответствуют директиве 2014/68/UE и на 100% протестированы с помощью испытания пневмо затвора с электрическим управлением.	
Номинальный диаметр (DN)		10 мм	Условная пропускная способность Kvs, (м3/ч)		
Привод		Вращение 90° с механической остановкой хода	Направление потока: в двух направлениях	Предельные параметры температуры: от -20°C до +90°C	Гарантия 5 лет
Рукоять		Пластик хромированный ABS	Сфера применения: вода	Изготовлен из латуни в соответствии со стандартом CW 617 N-DW UNI-EN 12165: 2016	



N°	Описание	Материал	Покрытие	Количество
1	Большой полукорпус	Латунь CW617N	Хромирование	1
2	Рукоять "бабочка"	ABS	Хромирование	1
3	Малый полукорпус	Латунь CW617N	Хромирование	1
4	Затвор шаровой	Латунь CW617N	Никелирование и хромирование	1
5	Шток	Латунь CW614N		1
6	Розетка	AISI 304		1
7	Винт	Сталь	Цинкование	1
8	Седельные кольца	PTFE		2
9	Уплотнительное кольцо	NBR70sh		1



DN	G1	G2	A	B	C	D	E	F	L	Ch	PN
10	1/2"	3/4"	48	26	32	12,5	7,5	20	40	22	10

№ Чертежа 0883	Размеры 1/2" x 3/4"		ТЕХ. ОТДЕЛ
--------------------------	-------------------------------	---	------------