



ФИЛЬТРЫ

192 Косой фильтр

Предназначен для домашнего водоснабжения, отопления и установок кондиционирования.
КОСОЙ ФИЛЬТР



РАЗМЕР	ДАВЛЕНИЕ	КОД ИТАР	УПАКОВКА
1/4" (DN 8)	20bar/290psi	1920014	20/160
3/8" (DN 10)	20bar/290psi	1920038	20/160
1/2" (DN 15)	20bar/290psi	1920012	20/160
3/4" (DN 20)	20bar/290psi	1920034	10/80
1" (DN 25)	20bar/290psi	1920100	8/64
1"1/4 (DN 32)	20bar/290psi	1920114	4/32
1"1/2 (DN 40)	20bar/290psi	1920112	2/18
2" (DN 50)	20bar/290psi	1920200	2/10
2"1/2 (DN 65)	16bar/232psi	1920212	1/7
3" (DN 80)	16bar/232psi	1920300	1/6
4" (DN 100)	16bar/232psi	1920400	1/2

КАЧЕСТВО



ОПИСАНИЕ

Резьбы ВР-ВР и ревизия.

Латунный корпус.

Минимальная и максимальная рабочие температуры: -20°C, 110°C в отсутствии пара.

Резьбы: ISO228 (эквивалентно DIN EN ISO 228 и BS EN ISO 228).

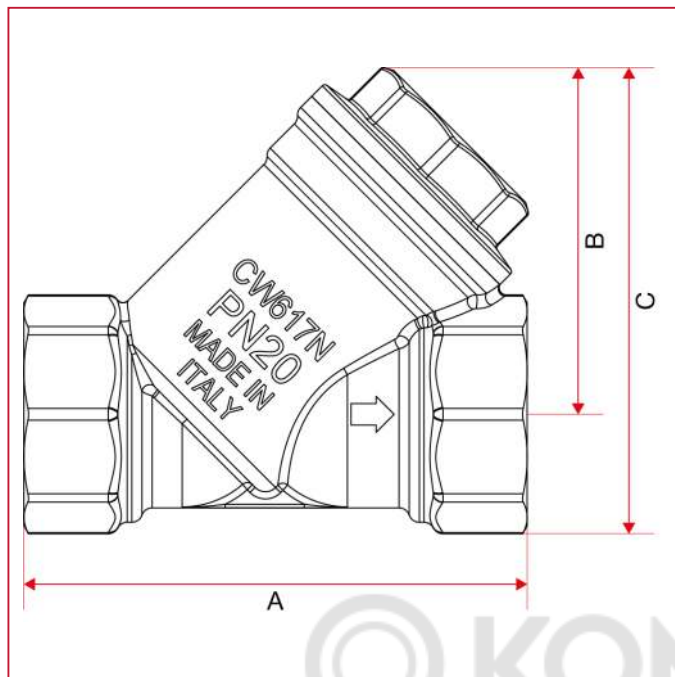
°Степень фильтрации:- 1/4" - 2": 500µm; -2"1/2 - 4": 800 µm

Одобрено согласно стандарта КС в размерах от 1/2" до 4".



ФИЛЬТРЫ

ГАБАРИТНЫЕ РАЗМЕРЫ



	1/4"	3/8"	1/2"	3/4"	1"	1"1/4	1"1/2	2"	2"1/2	3"	4"
DN	8	10	15	20	25	32	40	50	65	80	100
A	55	55	58	70	87	96	106	126	150	169	219
B	40	40	40	48	56	64	73	88,5	105	119	162
C	49,4	51	53	65,4	76	88	100	122	147	169	225
Kg/cm2 bar	20	20	20	20	20	20	20	20	16	16	16
LBS - psi	290	290	290	290	290	290	290	290	232	232	232