

## КРАНЫ ШАРОВЫЕ BV

### Кран шаровый трехходовой серии BV3, DN 8–50, PN 6,3 МПа из нержавеющей стали с ISO-фланцем под привод



#### Применение

Шаровые краны BV3 имеют полупроходную составную конструкцию, что позволяет проводить техническое обслуживание кранов, увеличивая срок службы. Имеется ISO-фланец для установки приводов.

Шаровые краны BV3 применяются на системах водоснабжения, пожаротушения, пароконденсатных системах, системах транспортировки и перекачки топлива, на слабых кислотах и щелочах. Используются для обвязки сепараторов и котлов, в пневмосистемах со сжатым воздухом и с нейтральными газами, для установки манометров и в качестве сливных кранов.

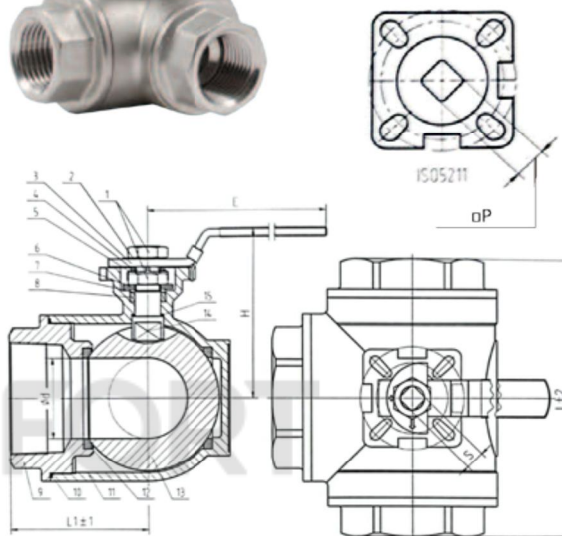
Поставляются запасные уплотнения для штока и шара.

#### Технические характеристики

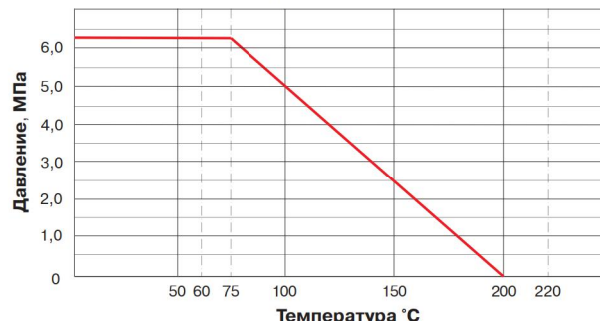
Максимальное давление	6,3 МПа
Диапазон раб. температур	-60...+200 °С
Присоединение	Внутренняя резьба BSP (ГОСТ 6357-81)

#### Спецификация

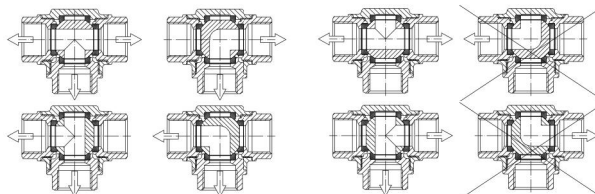
1	Гайка	08X18H10 (304)
2	Указатель	Алюминий
3	Рукоятка	08X18H10 (304)+ ПВХ
4	Шайба	08X18H10 (304)
5	Стопор	08X18H10 (304)
6	Тарельчатая пружина	08X18H10 (304)
7	Гровер	08X18H10 (304)
8	Сальник	PTFE
9	Патрубок	03X17H14M3 (CF8M)
10	Уплотнение корпуса	PTFE
11	Корпус	03X17H14M3 (CF8M)
12	Седло	PTFE+25% Графита
13	Шар	03X17H14M3 (316)
14	Седло	PTFE+25% Графита
15	Уплотнение штока	PTFE



#### Диаграмма «Температура – Давление»



#### Возможные конфигурации



#### Пример заказа

BV03L.04.025.63.P/P (кран BV3, корпус из нержавеющей стали, DN 25, PN 6,3 МПа, присоединение резьбовое L порт).

#### Размеры, (мм)

Артикул		DN, (мм)	Размеры, (мм)							Крутящий момент Нм	Масса, (кг)
T - порт	L - порт		d	H	L	L1	E	ISO	S		
BL09A661646	BL09A661666	8	11	65	72	36	125	F03/F04	9	15	0,75
BL09A661647	BL09A661667	10	11	65	72	36	125	F03/F04	9	15	0,75
BL09A661648	BL09A661672	15	12	65	72	36	125	F03/F04	9	15	0,75
BL09A661649	BL09A661673	20	15	70	82	41	125	F03/F04	9	25	0,95
BL09A661650	BL09A661676	25	18	80	90	45	155	F05/F07	11	40	1,5
BL09A661651	BL09A661677	32	25	90	128	64	155	F05/F07	11	45	2,2
BL09A661652	BL09A661679	40	32	110	137	69	185	F05/F07	14	60	3,4
BL09A661653	BL09A661681	50	38	115	154	77	185	F05/F07	14	80	5,0

Электронные версии чертежей данного оборудования (AutoCAD 2D, 3D, Компас и Revit) вы можете найти на сайте [www.adl.ru](http://www.adl.ru)



АДЛ — РАЗРАБОТКА, ПРОИЗВОДСТВО И ПОСТАВКИ оборудования для инженерных систем

Компания оставляет за собой право вносить конструктивные изменения

+7 (495) 937-89-68, +7 (495) 221-63-78 | [info@adl.ru](mailto:info@adl.ru) | [www.adl.ru](http://www.adl.ru) | Интернет-магазин: [www.valve.ru](http://www.valve.ru)