

BROEN BALLOMAX®

Шаровые краны BROEN BALLOMAX® для систем теплоснабжения, охлаждения и промышленного сектора

Серии 61.102 Ду 125-500, Ру 25 сварка/сварка

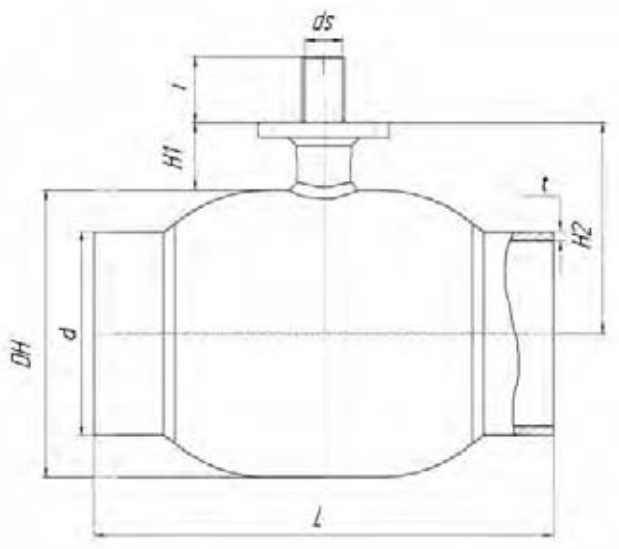
Применение: для использования в системах теплоснабжения, охлаждения и промышленного сектора.

Порядок установки: кран устанавливается на трубопроводе в любом положении в местах, доступных для эксплуатации. Не требует технического обслуживания.

Основные технические характеристики

Ду, (мм)	Номер по каталогу	Проходной Ду, (мм)	Размеры, (мм)								ISO*	Масса, (кг)
			DH	d	t	L	H1	H2	ds	i		
125	КШТ 61.102.125	100	178	133	5	390	132	221	24	40	F07	14,3
150	КШТ 61.102.150	125	219	159	5	390	135	245	30	50	F10	24
200	КШТ 61.102.200	150	267	219	6	390	155	289	30	60	F12	33,5
250	КШТ 61.102.250	200	351	273	7(5,0*)	626	89,5	265	45	67	F14	85
300	КШТ 61.102.300	250	426	324	5,6	724	108	321	50	89,5	F16	127
350	КШТ 61.102.350	300	508	355,6	5,6	750	141	395	60	110	F25	191
400	КШТ 61.102.400	350	508	426	7	930	101	355	60	110	F16	210
500	КШТ 61.102.500	400	711	530	8	970	167	522	90	150	F30	518

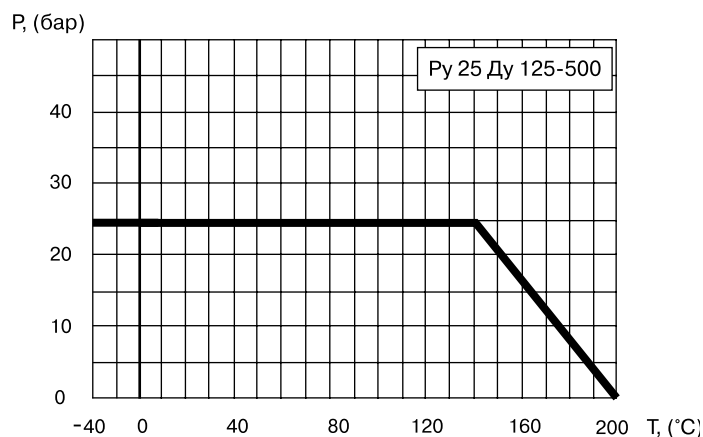
Примечание: По запросу кран может поставляться с установленным механическим редуктором (см. стр. 35), электроприводом (см. стр. 36).
Для управления шаровыми кранами Ду 250 - 400 мм. требуется электроприводы и редукторы с углом поворота 90±10 °.
*Технические характеристики и размеры см. на стр. 38.



Спецификация материалов

Корпус крана	сталь 09Г2С / P235GH
Шар	нержавеющая сталь
Седло шара и сальник	тефлон +20 % углерода
Уплотнительные кольца	тройной этилен-пропиленовый каучук и витон

Зависимость «Температура-Давление»



Компания оставляет за собой право вносить конструктивные изменения

