

Кран шаровой газовый BROEN BALLOMAX® для подземной установки с изоляцией весьма усиленного типа, стандартный проход, Ду 40-300 Ру 25, сварка/сварка, КШГИ серия 79.102

Применение: для подземного использования в системах газораспределения, в магистралях с рабочим давлением до 12 бар. Температура рабочей среды от -40 °С до +80 °С.

Механический редуктор с вертикально ориентированной шестигранной головкой предназначен для управления шаровым краном BROEN BALLOMAX® при больших усилиях открытия/закрытия крана. Данная модель редуктора применяется при бесканальной прокладке газопроводов в изоляции весьма усиленного типа.

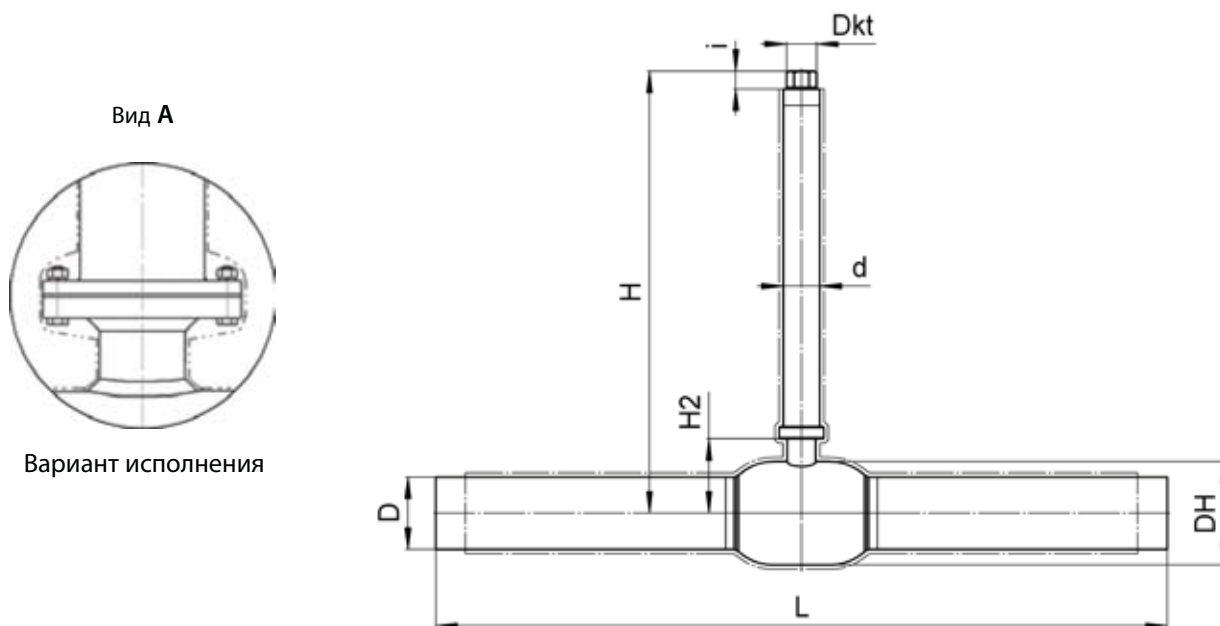
Управление: BROEN BALLOMAX® Ду 200-300, согласно нижеприведенной таблице, управляется или Т-ключом или переносным редуктором; или оснащается стационарным механическим редуктором по требованию (см. стр. 38).

Основные технические характеристики

Ду, (мм)	Номер по каталогу	Ру	Размеры, (мм)									Управление краном
			DH	D	t (толщ. стенок патрубка)	L	d	Dkt	i	H2	H	
40	КШГИ 79.102.040	25	76	48	4	600	38	32	20	58	Высота штока шарового крана изготавливается по заказу	Т-ключ шестигранный Dkt 32 мм
50	КШГИ 79.102.050	25	89	57	4	600	38	32	20	65		
65	КШГИ 79.102.065	25	108	76	4	600	45	32	20	82		
80	КШГИ 79.102.080	25	127	89	4	600	45	32	20	92		
100	КШГИ 79.102.100	25	152	108	4	600	57	32	24	121		
125	КШГИ 79.102.125	25	178	133	5	600	57	32	24	130		
150	КШГИ 79.102.150	25	219	159	5	600	76	32	24	151		
200	КШГИ 79.102.200	25	273	219	7	390	89	50	36	289	Т-ключ Dkt 50 мм, переносной редуктор	
250	КШГИ 79.102.250	25	351	273	8	626	108	50	36	265	Переносной редуктор	
300	КШГИ 79.102.300	25	426	325	9	724	108	50	36	321		

Примечание:

- Возможно изготовление газового шарового крана БАЛЛОМАКС® для колодезной установки с изоляцией весьма усиленного типа, стандартный проход, Ду 40-300.
- По запросу возможно изготовление высоты штока Н до 5000 мм.
- По запросу кран может поставляться с электрическим или электрогидравлическим приводом (см. стр. 57, 61, 65).



* Компания оставляет за собой право вносить конструктивные изменения

