

Стальные шаровые краны BROEN BALLOMAX® Ду 50-80 Ру 16 фланец/фланец, КШГ серия 70.113, (полный проход)

Применение: в системах газораспределения и магистралях природного газа с рабочим давлением до 12 бар.

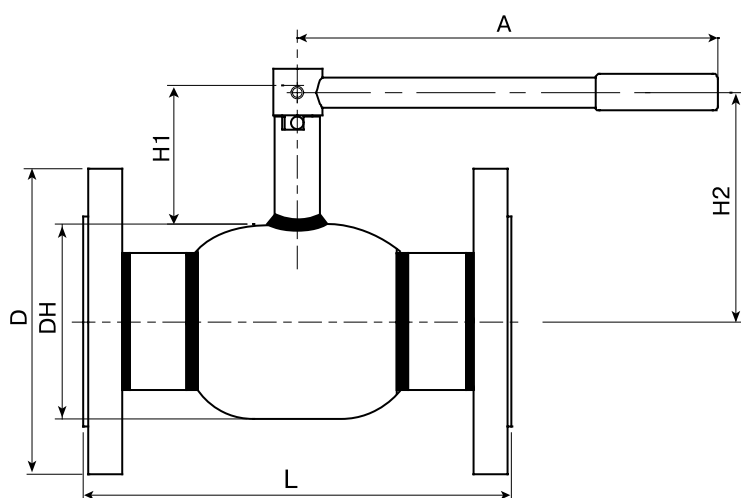
Порядок установки: кран устанавливается на трубопроводе в любом положении в местах, доступных для эксплуатации. Температура рабочей среды от -40 °С до +100 °С. Не требует технического обслуживания.

Основные технические характеристики

Ду, (мм)	Номер по каталогу	Проходной Ду	Размеры, (мм)						ISO*	Масса, (кг)
			D	DH	L	H1	H2	A		
50	КШГ 70.113.050	50	108	160	250	90,3	144	275	F05	4,5
65	КШГ 70.113.065	65	180	127	290	90,5	154	275	F05	6
80	КШГ 70.113.080	80	195	152	300	115,9	192	365	F07	9,7

Примечание:

- Краны шаровые Ду 50-80 поставляются в комплекте с рукояткой.
- *Кран может поставляться с установленным механическим редуктором, электрическим или электрогидравлическим приводом.
- Размеры ISO-фланца, типы приводов см. на стр. 54-65.
- Комплекты ответных фланцев, болтов и прокладок поставляются вместе с краном по запросу.



Спецификация

Корпус крана	Сталь P235GH / 09Г2С
Шар	Нержавеющая сталь
Уплотнение шара	Седловое уплотнение с нитриловым кольцом
Уплотнение по штоку	Витон, нитрил
Фланец	Сталь 20

* Компания оставляет за собой право вносить конструктивные изменения

