

Область применения:

Станции для обвязки котла Oventrop „Regumat-180“ для простого и быстрого подключения котла к системе отопления. Станции „Regumat 180“ поставляются с энергоэффективными насосами.

Технические достоинства:

- система обвязки для насосов длиной 180 мм в сборе
- высококачественные материалы
- с универсальной модульной изоляцией
- простой монтаж с помощью набора присоединительных втулок
- не требуется уплотнения из технического льна

Модификации Regumat-180“:

арматурная группа Ду 25 для насосов длиной 180 мм

„Regumat“ может поставляться с или без циркуляционного насоса

в базовой комплектации (без смесителя)

в исполнении с трех- или четырехходовым смесителем с преднастраиваемым вручную байпасом и сервоприводом. Можно дооборудовать перепускным клапаном.

Строительные размеры: Н = 512 мм, В = 248 мм, Т = 211 мм



„Regumat M3-180“ DN 25

	Исполнение <u>без</u> смесителя		Исполнение <u>со</u> смесителем	
	„Regumat S-180“	„Regumat M3-180“	„Regumat M4-180“	
Страница в каталоге *	6.13	6.14	6.15	
Запорный узел (без перепускного клапана)	X	X	X	
Фланцевая трубка с обратным клапаном	X	X	X	
Трехходовой смеситель с сервомотором (подходит для стандартной котельной автоматики)		X		
Четырехходовой смеситель с сервомотором (подходит для стандартной котельной автоматики)				X
Шаровой кран перед насосом	X	X	X	
Изоляция	X	X	X	

Наборы присоединительных втулок поставляются отдельно как комплектующие.

* Каталог продукции 2014

Описание: „Regumat S-180“ DN 25

Арматурная группа для подключения котла к системе отопления.

Состоит из: запорного узла с 2 шаровыми кранами для отключения контура отопления с 2 термометрами, встроенными в рукоятки для контроля температуры в прямой и обратной линии. Шарового крана перед насосом. Фланцевой трубки с обратным клапаном на обратной линии. Изоляции.

Шаровые краны: Корпус и шпindel из латуни с двойным уплотнительным кольцом. Шарик из латуни, хромированный, уплотнение шарика из PTFE, накладки гайки латунные.

Подключение: со стороны котла и системы 1½" НР, без накидных гаек под набор присоединительных втулок.

Технические параметры:

диаметр: DN 25
 макс. рабочая температура: 110 °С
 макс. рабочее давление: 10 бар
 Диапазон измерения термометра: 20 °С - 120 °С
 Давление открытия обратного клапана: 20 мбар

$K_v = 7,4$

Подключение насоса: для насоса с 1½" наружная резьба, строительная длина 180 мм.

Межосевое расстояние: 125 мм

Примечание: При поставке подающая справа. Подающую и обратную можно по желанию поменять местами на месте.(см. инструкцию).

Функции:

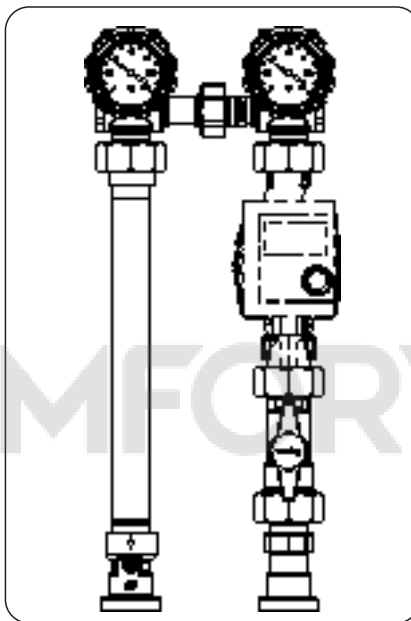
„Regumat S-180“ состоит из запорного узла с термометрами, встроенными в маховики шаровых кранов, фланцевой трубки с обратным клапаном на обратной линии и шарового крана перед насосом. В случае необходимости Regumat можно дооборудовать перепускным клапаном.

Арматурная группа позволяет отключить подающую и обратную линию контура отопления и заменить насос при заполненной системе.

Примечание:

При отключении циркуляционного насоса в системе отопления несмотря на обратный клапан может возникнуть незначительная естественная циркуляция.

Обратный клапан полностью не перекрывает поток.



„Regumat S-180“

Описание: „Regumat M3-180“ Ду 25

Арматурная группа для подключения котла к системе отопления.

Состоит из: запорного узла с 2 шаровыми кранами для отключения контура отопления с 2 термометрами, встроенными в рукоятки для контроля температуры в прямой и обратной линии. Шарового крана перед насосом. Трехходового смесителя с сервомотором для регулирования температуры подачи. Фланцевой трубки с обратным клапаном на обратной линии. Изоляции.

Шаровые краны: Корпус и шпindel из латуни с двойным уплотнительным кольцом. Шарик из латуни, хромированный, уплотнение шарика из PTFE, накладки гайки латунные.

Трехходовой смеситель: корпус, крышка, регулирующая вставка из латуни, вал смесителя с двойным уплотнительным кольцом, длина кабеля привода 2,2 м

Подключение: со стороны котла и системы 1½" НР, без накидных гаек под набор присоединительных втулок.

Технические параметры:

Диаметр: DN 25
 макс. рабочая температура: 110 °С
 макс. рабочее давление: 10 бар
 Диапазон измерения термометра: 20 °С - 120 °С
 Давление открытия обратного клапана: 20 мбар

$K_v = 4,3$

Подключение насоса: для насоса с 1½" наружная резьба, строительная длина 180 мм.

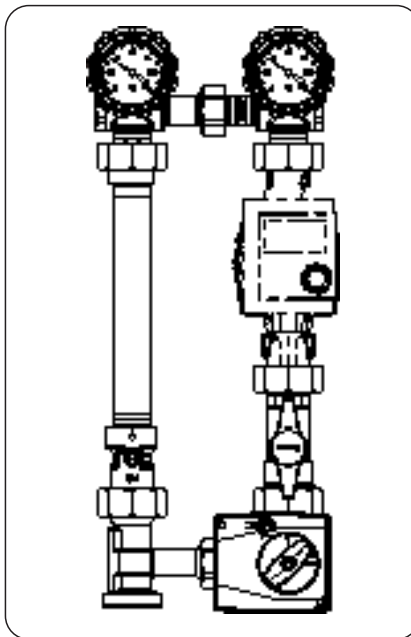
Сервомотор: напряжение 230 В, время поворота на 90° - 140 сек., длина кабеля 2,2 м.

Межосевое расстояние: 125 мм

Примечание: При поставке подающая справа. Подающую и обратную можно по желанию поменять местами на месте.(см. инструкцию).

Функции:

„Regumat M3-180“ по конструкции и функции соответствует „Regumat S-180“ но дополнительно с трехходовым смесителем с сервомотором. Трехходовой смеситель предназначен для регулирования температуры подачи и дополнительно имеет преднастраиваемый вручную байпас. Через байпас часть теплоносителя из обратной подмешивается в подающую линию, чтобы снизить температуру подачи в контур панельного отопления.



„Regumat M3-180“

Описание: „Regumat M4-180“ Ду 25

Арматурная группа для подключения котла к системе отопления.

Состоит из: запорного узла с 2 шаровыми кранами для отключения контура отопления с 2 термометрами, встроенными в рукоятки для контроля температуры в прямой и обратной линии. Шарового крана перед насосом. Четырехходового смесителя с сервомотором для регулирования температуры подачи. Фланцевой трубки с обратным клапаном на обратной линии. Изоляции.

Шаровые краны: Корпус и шпindelь из латуни с двойным уплотнительным кольцом. Шарик из латуни, хромированный, уплотнение шарика из PTFE, накидные гайки латунные.

Четырехходовой смеситель: корпус из бронзы, крышка, регулирующая вставка из латуни, вал смесителя с двойным уплотнительным кольцом.

Подключение: со стороны котла и системы 1½" НР, без накидных гаек под набор присоединительных втулок.

Технические параметры:

Диаметр: DN 25
 макс. рабочая температура: 110 °С
 макс. рабочее давление: 10 бар
 Диапазон измерения термометра: 20 °С - 120 °С
 Давление открытия обратного клапана: 20 мбар

$k_v = 4,2$

Подключение насоса: для насоса с 1½" наружная резьба, строительная длина 180 мм.

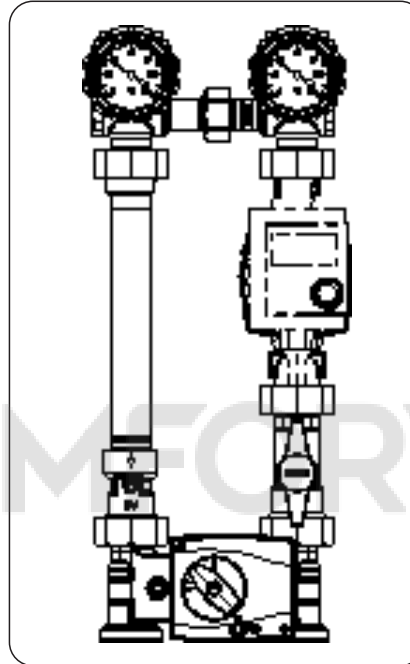
Сервомотор: напряжение 230 В,
 время поворота на 90° - 140 сек.,
 длина кабеля 2,2 м.

Межосевое расстояние: 125 мм

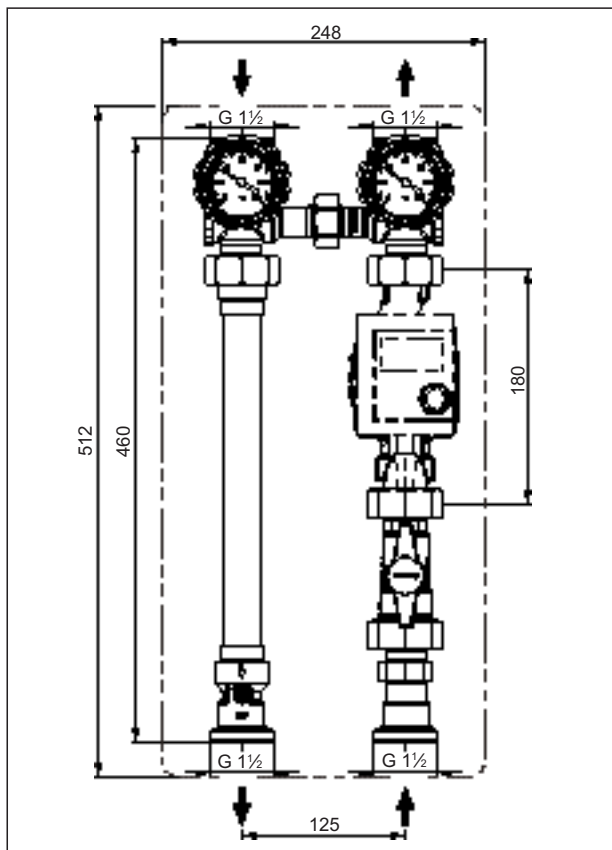
Примечание: При поставке подающая справа. Подающую и обратную можно по желанию поменять местами на месте.(см. инструкцию).

Функции:

„Regumat M4-180“ по конструкции и функции соответствует „Regumat S-180“ но дополнительно с бронзовым четырехходовым смесителем с сервомотором. Четырехходовой смеситель предназначен для регулирования температуры подачи и одновременно поднимает температуру обратной линии котла. Дополнительно имеет преднастраиваемый ручную байпас, который служит для регулирования температуры подачи в системах с высокой температурой котла и низкой температурой подачи (напр. панельное отопление). Через байпас из обратной линии теплоноситель постоянно подмешивается в подающую.



„Regumat M4-180“



Размеры „Regumat S-180“ DN 25 с шаровым краном перед насосом

Исполнения со смесителем (M3-130 и M4-130) - смеситель полностью открыт.

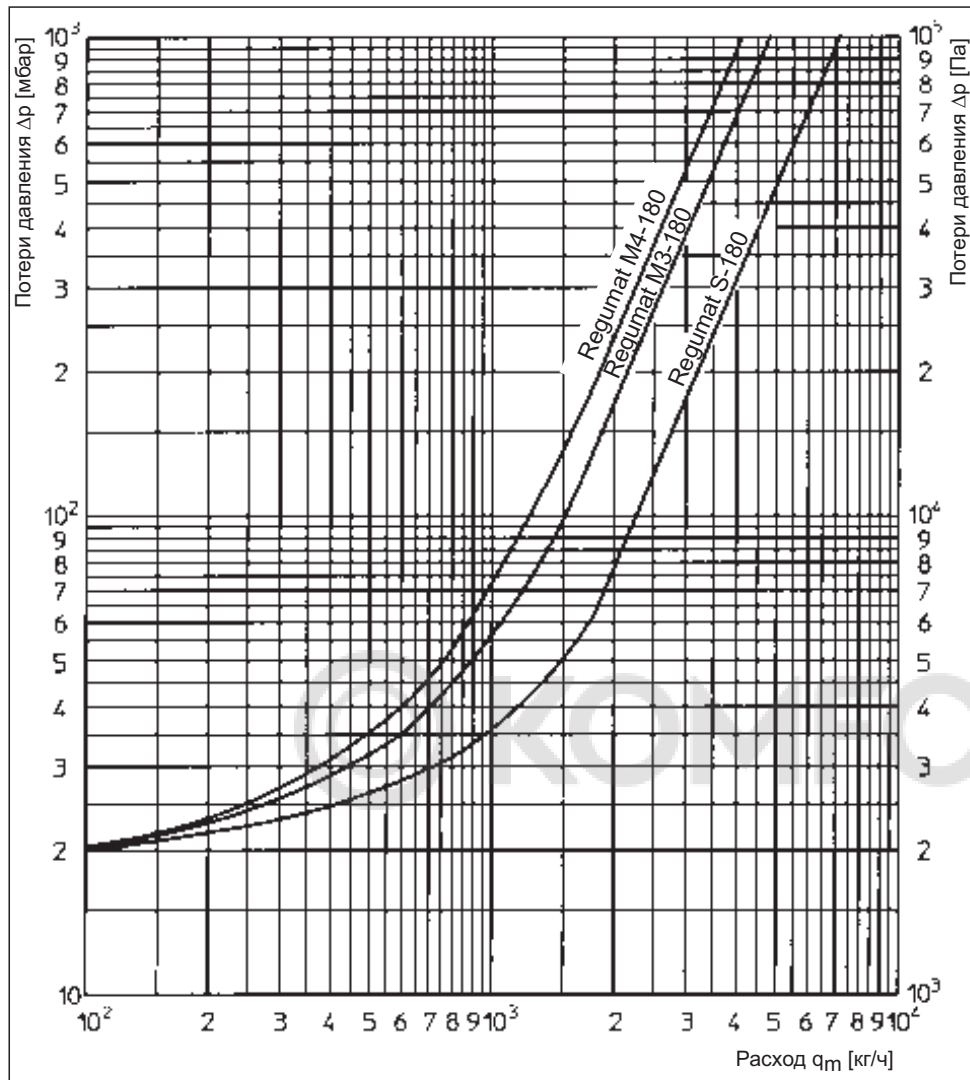


Диаграмма расходов „Regumat-180“

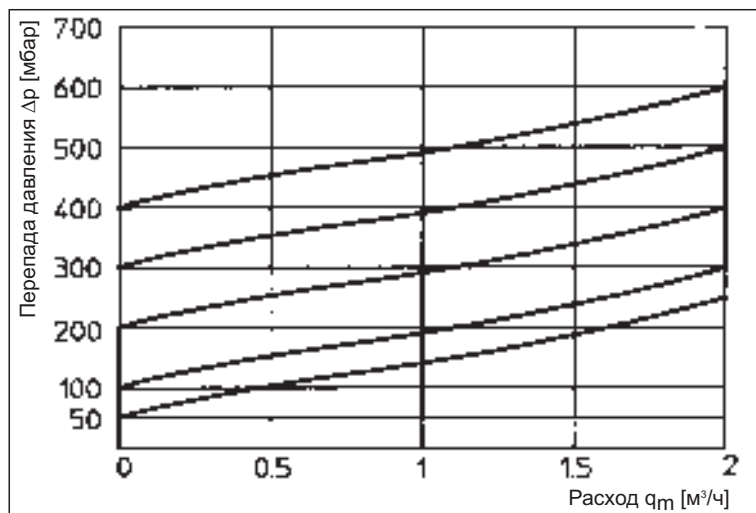


Диаграмма расходов для перепускного клапана

Настенный крепеж:

для крепления Regumat DN 25 на стене арт. № 135 20 96.

Наборы присоединительных втулок поставляются отдельно см. комплектующие.

Сохраняется право на технические изменения.

Раздел каталога 6
ti 65-0/10/MW
Издание 2014