

UPONOR

Uponor Smatrix

Техническая документация





Содержание

Uponor Smatrix

Интеллектуальное управление системами отопления и охлаждения	4
--	---

Системы управления температурой в помещениях

Uponor Smatrix Wave PLUS с модулем U@home.....	7
Uponor Smatrix Wave	9
Uponor Smatrix Base.....	11

Системы управления температурой теплоносителя/хладоносителя на подаче

Uponor Smatrix Move PLUS	13
Uponor Smatrix Move.....	14

Система управления температурой в отдельной зоне

Uponor Smatrix Space/Space PLUS.....	15
--------------------------------------	----

Функции

Базовые функции.....	18
Функции, обеспечивающие удобство (только Smatrix Wave PLUS)	18
Технические функции (только Smatrix Wave PLUS).....	18
Автобалансировка	19
Охлаждение и контроль влажности.....	19

Функции и характеристики устройств систем управления

Общая техническая информация для всех устройств Smatrix, относящихся к системам управления температурой в помещениях	20
Функциональные возможности термостатов	21
Uponor Smatrix Wave PLUS.....	22
Функции, технические данные и размеры устройств Uponor Smatrix Wave и Wave PLUS	27
Uponor Smatrix Wave	29
Uponor Smatrix Base.....	33

Функциональные возможности систем управления температурой подачи

Uponor Smatrix Move PLUS	39
Uponor Smatrix Move.....	39

Функциональные возможности систем зонного управления температурой

Uponor Smatrix Space/Space PLUS.....	41
--------------------------------------	----

Примеры применения

Uponor Smatrix Wave PLUS и Move PLUS; управление температурой в помещениях и температурой подачи.....	43
Uponor Smatrix Wave PLUS и Move PLUS; управление температурой в помещениях и интеграция теплового насоса	47
Uponor Smatrix Wave PLUS с интеграцией теплового насоса: управление температурой в помещениях с интеграцией теплового насоса	48
Uponor Smatrix Wave PLUS напольное отопление совместно с потолочным охлаждением.....	49
Uponor Smatrix Wave и Move; управление температурой в помещениях и температурой подачи.....	51
Uponor Smatrix Wave и Move PLUS; управление температурой в помещениях и температурой подачи.....	52
Uponor Smatrix Base и Move; управление температурой в помещениях и температурой подачи.....	53
Uponor Smatrix Base и Move PLUS; управление температурой в помещениях и температурой подачи.....	56
Uponor Smatrix Base и Move PLUS; управление температурой в помещениях и температурой подачи на нескольких этажах.....	57
Uponor Smatrix Space PLUS реновация: управление дополнительным контуром.....	58
Uponor Smatrix Space PLUS охлаждение: управление потолочным охлаждением, соединённых например по схеме Тихельмана	59
Uponor Smatrix Move PLUS; управление температурой подачи	60
Охлаждение с помощью Uponor Smatrix Space; управление потолочным охлаждением, 230 В	62

Техническая документация

Инструкции по технике безопасности	63
Ограничения по передаче радиосигналов	63
Правильная утилизация данных изделий	63

Интеллектуальное управление системами отопления и охлаждения

Smatrix – это новая продуктовая линейка устройств компании Uponor для полностью интегрированных систем автоматического управления поверхностным отоплением и охлаждением. Система Smatrix, разработанная с целью наиболее полной реализации всех преимуществ систем поверхностного отопления и охлаждения, повышает эффективность использования тепловой энергии, обеспечивая при этом оптимальный комфорт в каждом отдельном помещении. Включая в себя устройства контроля и управления микроклиматом в отдельных помещениях или зонах, а также устройства управления температурой тепло- и хладоносителя на подаче, Smatrix представляет собой систему, собирающуюся из отдельных элементов-модулей и расширяющуюся до необходимого пользователю функционала, что делает её простой в установке и позволяет удовлетворить самые разнообразные требования и пожелания заказчика как при строительстве новых зданий, так и для случаев реновации существующих объектов. К ключевым преимуществам системы относится технология автоматической балансировки, которая позволяет экономить до 20 процентов энергии, функции охлаждения с защитой от выпадения конденсата и функция дистанционного доступа к управлению системой с помощью смартфона, планшета или ПК.

Технология автобалансировки, обеспечивающая более комфортные условия при меньшем энергопотреблении

При использовании стандартных систем балансировку необходимо выполнять вручную, чтобы гарантированно иметь нужную температуру в каждом помещении. Если не делать балансировку, то при постоянном расходе воды в некоторые помещения может поступать слишком много тепла, а в другие – слишком мало. Поэтому не сбалансированная должным образом система требует большего расхода энергии для обогрева или охлаждения всех помещений до нужной температуры.

С помощью технологии автоматической балансировки Smatrix в непрерывном режиме рассчитывает точное количество энергии, необходимое для поддержания оптимальных комфортных условий в каждом отдельном помещении и расходует именно столько энергии, сколько требуется. Это экономит до 20% энергии по сравнению с системами без балансировки, в которых нет возможности регулировать температуру в каждом помещении. Данная технология также исключает необходимость балансировать систему при сдаче ее в эксплуатацию.

В случае реновации системы функция автобалансировки легко адаптируется к существующей установке. Это исключает необходимость проведения нового расчета как основы для ручной балансировки существующей системы, что во многих случаях просто невозможно сделать, поскольку отсутствует необходимая информация. Помимо этого, даже незначительные изменения в интерьере здания могут повлиять на работу стандартных напольных систем, так как необходимый расход воды при заданной температуре подачи может меняться, например, при изменении напольного покрытия. В этом случае функция автобалансировки вновь позволит системе Smatrix автоматически адаптироваться к подобным изменениям, что предоставляет владельцам домов и арендаторам полную свободу в выборе обстановки для своего дома и гарантирует сохранение в нем комфортных условий.

Функции охлаждения с защитой от образования конденсата

При необходимости Smatrix может эффективно регулировать работу системы охлаждения. В этом случае система выполняет противоположную задачу, открывая исполнительные механизмы, если температура в помещении поднимается выше определенного значения. При этом, как и в случае с отоплением, функция автоматической балансировки гарантирует снижение температуры в каждом помещении до заданного в нем уровня.

При охлаждении помещений потенциально могут возникнуть проблемы, связанные с относительной влажностью воздуха. С помощью датчиков влажности, которыми оснащены комнатные термостаты, Smatrix обеспечивает высокую степень защиты от конденсации влаги. Если в каком-то помещении слишком повышается влажность, то процесс охлаждения можно автоматически остановить или об этом можно уведомить. Можно даже встроить осушитель в систему.

Smatrix системы управления микроклиматом в помещениях, система управления температурой в отдельных зонах, системы управления температурой тепло- и хладоносителя на подаче.

В ассортимент Smatrix входит 3 системы управления микроклиматом в помещениях; в каждой из них применена технология автобалансировки и имеются функции охлаждения. Используя заранее заданные температуры, эти системы могут циклически поддерживать более низкие температуры в помещениях в определённые моменты времени (например, ночью) и более высокие в остальное время. Комнатные термостаты и датчики легко установить с минимальным количеством проводов или даже совсем без проводов: Smatrix Base – это вариант с использованием проводного подключения; в системе Smatrix Wave применяются беспроводные термостаты с базовыми функциями; и наиболее продвинутая система Smatrix Wave PLUS также является беспроводной, но имеет еще и расширенный функционал, обеспечивающий повышенный комфорт, а также дополнительные возможности системы.

Системы зонного управления температурой Smatrix Space и Space PLUS предназначены для управления температурой одной зоны отопления или охлаждения. Эти системы используют одноканальный контроллер и являются решением компании Uponor для подключения дополнительного контура к уже существующей системе отопления или охлаждения, либо для управления системой охлаждения в отдельном помещении или зоне.

Системы управления Smatrix Move и Move PLUS регулируют температуру подаваемой воды, которая поступает от основного источника отопления или охлаждения, например, котла или чиллера. Они оптимизируют температуру подаваемой воды в соответствии с текущей фактической температурой наружного воздуха и настройками в системе (погодозависимая автоматика). Систему Smatrix Move PLUS можно применять и для отопления, и для охлаждения. Кроме того, система может обмениваться данными с комнатным термостатом, что позволяет учитывать фактическую внутреннюю температуру в расчёте температуры подачи.

В режиме охлаждения система управления Smatrix Move PLUS обеспечивает также надежную защиту от конденсации влаги. Предусмотренная кривая охлаждения системы согласуется с относительной влажностью воздуха в контрольном помещении, снижая подачу охлаждения так, чтобы предотвратить выпадение конденсата.

Функциональные возможности системы, обеспечивающие наивысший уровень комфорта

Smatrix Wave PLUS, наиболее продвинутая система управления Smatrix, имеет свободно перемещаемую панель централизованного управления с сенсорным экраном и расширенные системные функции, обеспечивающие дополнительный комфорт пользователю.

- Комфортные настройки поддерживают приятную температуру тёплого пола, даже если используются другие источники тепла.
- Визуализация трендов в системе на экране панели управления в виде графиков и диаграмм, позволяющих оценить показатели различных температур в каждом помещении.



- Диагностика системы выявляет трудности, препятствующие достижению комфортного уровня температуры, после чего появляются соответствующие уведомления.
- Проверка помещений служит для проверки правильности расположения термостатов (расположен ли термостат в том помещении, чей контур он контролирует).
- Все данные можно хранить на карте microSD, что позволяет переносить на другие системы информацию об установке и диагностике, а также запускать обновления программного обеспечения и делать резервное копирование данных для всей системы.
- Помещение-байпас обеспечивает необходимый для теплового насоса расход воды, даже если буферный накопитель отсутствует или слишком мал для системы.
- Встроенный модуль теплового насоса способен обнаружить изменения внутренней и наружной температур и передать эти данные непосредственно тепловым насосам некоторых производителей. В результате такой тепловой насос может адаптировать кривую отопления соответствующим образом.

Модуль удалённого доступа U@home для системы Smatrix Wave PLUS обеспечивает дополнительные возможности создания комфортных условий для пользователя, при этом еще больше повышается энергоэффективность и гибкость. Используя модуль дистанционного управления U@home в сочетании с мобильным приложением или веб-приложением, можно подключить систему управления Smatrix Wave PLUS к смартфону, планшету или ПК.

Это наиболее удобный способ управления температурой в разных помещениях независимо от вашего местонахождения, дома или вне его; при этом также достигается еще более эффективное энергопотребление. С помощью U@home домовладельцы или арендаторы могут в любой момент переключить установленные в системе уровни температур с режима «Home» («Дома») на режим «Away» («Вне дома») и обратно. Кроме того, приложение U@home предоставляет данные об изменении состояния, тревожных оповещениях и уведомлениях, что позволяет отслеживать состояние системы отопления и охлаждения в любое время и из любого места.

Преимущества для владельцев жилья, монтажников и проектировщиков

Ассортимент Upronor Smatrix включает в себя устройства автоматического управления, которые гармонично сочетают в себе преимущества для владельцев жилья, монтажников и проектировщиков. Преимущества для владельцев жилья связаны с оптимальным уровнем комфорта и экономией энергопотребления, преимущества для монтажников – экономия времени при установке систем и вводе их в эксплуатацию, а для проектировщиков – это возможность найти правильное решение для любого строительного проекта.

Более подробные сведения о линейке продуктов Smatrix можно найти по адресу www.uponor.com/smatrix.

Системы управления температурой в помещениях



	Автобаланси-ровка	Функции охлаждения	Модуль-ность	SMS-модуль	Модуль U@home	Отобра-жение трендов	Ком-фортные настройки	Хра-нение данных	Диаг-ностика системы	Интеграция теплового насоса	Поме-щение-байпас	Функция проверки помещений
Wave PLUS	✓	✓	✓	✓	✓	✓	✓	✓	✓	✓	✓	✓
Wave	✓	✓	✓	✓								
Base	✓	✓	✓	✓								
	Базовые функции			Функции, обеспечивающие удобство				Технические функции				

Uponor Smatrix Wave PLUS с модулем U@home



Uponor Smatrix Wave PLUS представляет собой беспроводную систему управления для напольного отопления и охлаждения. Применяя различные компоненты системы, достигаются одновременно комфорт пребывания, удобство в эксплуатации и управление температурой в каждом отдельном помещении в доме.

Панель управления Uponor Smatrix Wave PLUS упрощает оптимизацию и настройку системы, состоящую из максимум 4 контроллеров. Контроллер Smatrix Wave PLUS также может работать отдельно без панели управления, но со сниженной функциональностью.

Uponor Smatrix Wave PLUS может комплектоваться разными типами термостатов и датчиков. Для обеспечения максимального удобства конструкция термостатов предусматривает обмен данными с контроллером с помощью радиосвязи. В одной установке могут одновременно работать разные типы термостатов Uponor Smatrix Wave.

В системе управления Smatrix Wave PLUS используется технология автобалансировки, а также все прочие интеллектуальные функции, способствующие энергоэффективности систем отопления и охлаждения. Особо следует отметить возможность дистанционного доступа к системе Uponor Smatrix Wave PLUS с помощью приложения U@home. Это позволяет конечному пользователю изменять настройки системы из любой точки мира.

Ваши преимущества

- Быстрая установка, так как почти не используются провода.
- Гибкий подход к любым требованиям благодаря модульной структуре системы.
- Система почти не требует обслуживания.
- Не требуется ручная балансировка на коллекторе.
- Простая, интуитивно понятная панель управления I-167 для конечного пользователя.
- Возможность обновления программного обеспечения с помощью карты microSD.
- Первоклассная система регулировки обеспечивает более высокий уровень комфорта несмотря на более низкое энергопотребление.
- Контроллер X-165 оптимизирован для эффективной работы с тепловыми насосами с применением запатентованной функции «байпас». Централизованное управление всей системой с помощью панели управления I-167.
- Возможность управления напольным отоплением и потолочным охлаждением.
- Расширенные настройки охлаждения и параметров относительной влажности.
- Тренды в системе в виде графиков температуры в помещениях на панели управления I-167.
- Дистанционное управление с помощью модуля U@home.



Устройства, входящие в систему Uponor Smatrix Wave PLUS

Основные компоненты/базовая комплектация

1
Контроллер Uponor Smatrix Wave PLUS X-165
 Это беспроводной контроллер для систем поверхностного отопления и охлаждения, который посылает радиосигналы комнатным термостатам и датчикам, а также принимает от них радиосигналы, и в зависимости от полученной от них информации и настроек в системе управляет исполнительными механизмами и прочим установленным отопительным/охлаждающим оборудованием. Контроллеры могут быть объединены в единую систему в зависимости от конфигурации конкретной установки (максимум 4 контроллера).

2
Панель управления Uponor Smatrix Wave PLUS I-167
 Это интерфейс для отображения информации о всей системе для конечного пользователя и для настройки всех необходимых параметров системы полного отопления и охлаждения при использовании совместно с контроллером Smatrix Wave PLUS. В этой современной панели с сенсорным экраном предусмотрена интуитивно понятная навигация по меню, упрощающая настройку. Систему можно расширить за счет подключения дополнительных контроллеров (не более четырех) и модуля U@home, имеющего связь с панелью управления I-167 для системы Uponor Smatrix Wave PLUS.

3
Термостат цифровой+RH Smatrix Wave PLUS T-167
 Беспроводной термостат с датчиком температуры воздуха в помещении и датчиком относительной влажности (RH). Измеряет и отображает значения ощущаемой температуры и относительной влажности в помещении, передает эти данные контроллеру. Кроме того, с помощью цифрового дисплея можно настроить функцию опционально подключаемого датчика – например, датчик пола, выносной датчик или датчик наружной температуры.

4
Термостат Public Uponor Smatrix Wave T-163
 Беспроводной термостат с датчиком ощущаемой температуры воздуха в помещении для установки в зданиях и помещениях общественного назначения. Кроме того, с помощью двухпозиционных переключателей можно настроить функцию опционально подключаемого датчика – например, датчик пола, выносной датчик или датчик наружной температуры. Измеряет ощущаемую температуру внутреннего воздуха и передает на беспроводной контроллер.

Компоненты для расширения функционала

5
Модуль Uponor Smatrix Wave PLUS U@home R-167
 Это устройство, предназначенное для управления климатом в здании независимо от того, где вы находитесь: дома, на работе, в командировке, в пути или в отпуске. Этот модуль выполняет функцию связующего звена между панелью управления I-167 для Uponor Smatrix Wave PLUS и тем устройством, которое вы используете в данный момент – ПК, телевизор с интеллектуальными функциями Smart TV или мобильное устройство (планшет/смартфон) – через защищенное Интернет-подключение для дистанционного доступа или локальной сети, если вы находитесь дома.

- Доступ в любое время из любого места.
- Интуитивно понятный интерфейс пользователя.
- Онлайн-справка.
- Безопасный доступ с помощью приложения или через Интернет.
- Состояние системы в режиме реального времени.
- Системные уведомления.
- Отображение трендов в виде графиков.
- Дистанционная регулировка.
- Простое подключение к системе Smatrix Wave PLUS.

6
Реле Uponor Smatrix Wave M-161
 Реле M-161 для Uponor Smatrix Wave – это беспроводной приемник с двумя выходами, который можно использовать для включения и выключения разных устройств. В Smatrix Wave PLUS предусмотрены следующие настройки:

- Включение/отключение насоса, переключение режимов отопления и охлаждения (по умолчанию).
- Включение/отключение насоса, включение/отключение осушителя.
- Включение/отключение котла/чиллера.

Значения соответствующих параметров задаются в панели управления I-167.

Например, можно осуществить беспроводное переключение режимов отопления и охлаждения на контроллере управления температурой подачи или котле/чиллере по сигналу от системы управления температурой в помещениях Smatrix.

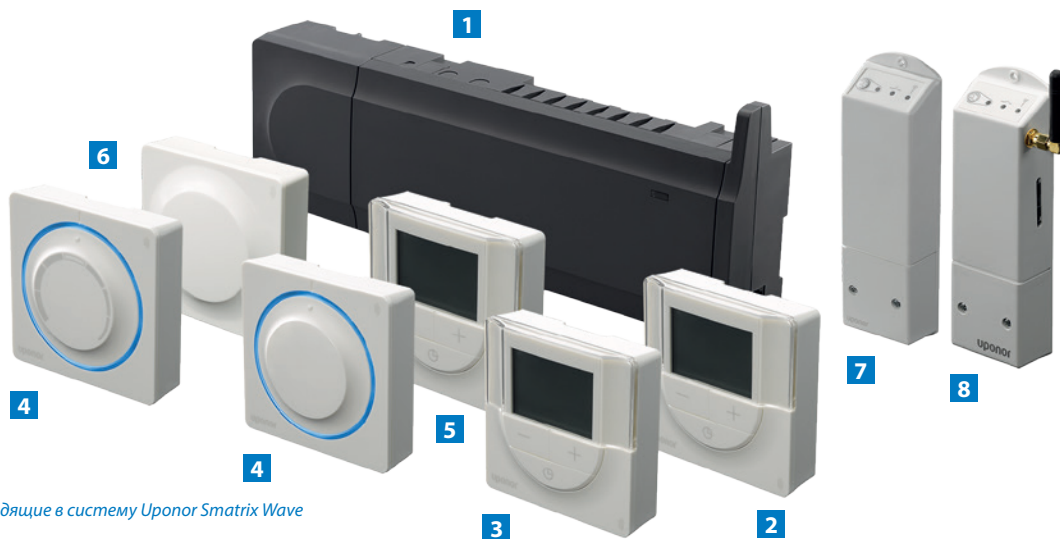
Uponor Smatrix Wave



Uponor Smatrix Wave – это интеллектуальная, но простая в использовании система управления микроклиматом в помещениях с использованием функции автобалансировки. Благодаря автобалансировке оптимизируется энергопотребление и уровень комфорта, поскольку осуществляется постоянный мониторинг и адаптация параметров системы к изменяющимся требованиям. Беспроводное подключение термостатов является дополнительным преимуществом, которое обеспечивает гибкость и быстроту установки системы.

Ваши преимущества

- Быстрая установка, так как почти не используются провода.
- Гибкий подход к любым требованиям благодаря модульной структуре системы.
- Система почти не требует обслуживания.
- Не требуется ручная балансировка на коллекторе.
- Простота управления для конечного пользователя.
- Первостепенная система регулировки обеспечивает более высокий уровень комфорта несмотря на более низкое энергопотребление.
- Базовые функции охлаждения и контроля относительной влажности.



Устройства, входящие в систему Uponor Smatrix Wave

Основные компоненты/базовая комплектация

1
Контроллер Uponor Smatrix Wave X-163
 Беспроводной контроллер для режима отопления и охлаждения. Контроллер посылает радиосигналы комнатным термостатам и датчикам, а также принимает от них радиосигналы, и в зависимости от полученной от них информации и настроек в системе управляет исполнительными механизмами и прочим установленным отопительным/охлаждающим оборудованием.

2
Таймер Uponor Smatrix Wave I-163
 Беспроводной таймер для переключения комфортного/экономичного режимов на контроллере Smatrix Wave Таймер, имеющий понятное меню, содержит шесть готовых программ-расписаний переключения между комфортным и экономичным режимами, а также одну программу для самостоятельной настройки пользователем при необходимости. Предусмотрены и другие функции, например, режим отпуска.

3
Термостат программируемый+ RH Uponor Smatrix Wave T-168
 Беспроводной цифровой программируемый термостат с датчиком относительной влажности (RH). Измеряет и отображает значения ощущаемой температуры и относительной влажности в помещении, передает эти данные контроллеру.

Помимо задания желаемой температуры в помещении, можно также регулировать, например, включение и выключение режима охлаждения, а также индивидуальное снижение температуры в ночное время. С помощью цифрового дисплея можно настроить функцию опционально подключаемого датчика – например, датчик пола, выносной датчик или датчик наружной температуры.

4
Стандартный термостат Uponor Smatrix Wave T-165
 Это беспроводной термостат с дисковым регулятором и датчиком температуры воздуха в помещении. Измеряет ощущаемую температуру воздуха в помещении, передает эти данные контроллеру.

Для удобства настройки на термостат нанесена шкала температуры.

5
Термостат цифровой Uponor Smatrix Wave T-166
 Беспроводной цифровой термостат. Измеряет и отображает ощущаемую температуру воздуха в помещении, передает эти данные на беспроводной контроллер. Кроме того, с помощью цифрового дисплея можно настроить функцию опционально подключаемого датчика – например, датчик пола, выносной датчик или датчик наружной температуры.

6
Термостат Public Uponor Smatrix Wave T-163
 Беспроводной термостат с датчиком ощущаемой температуры воздуха в помещении для установки в зданиях и помещениях общественного назначения. Кроме того, с помощью двухпозиционных переключателей можно настроить функцию опционально подключаемого датчика – например, датчик пола, выносной датчик или датчик наружной температуры. Измеряет ощущаемую температуру внутреннего воздуха и передает на беспроводной контроллер.

7
Реле Uponor Smatrix Wave M-161
 Реле M-161 для Uponor Smatrix Wave – это беспроводной приемник с двумя выходами, который можно использовать для включения и выключения разных устройств. В системе Smatrix Wave только вход для включения/отключения насоса и переключения режимов отопления/охлаждение доступен.

8
SMS-модуль Uponor Smatrix R-56
 Uponor Smatrix SMS-модуль R-56 позволяет дистанционно с помощью отправки и получения SMS сообщений управлять переключением между комфортным режимом и режимом ECO.

Uponor Smatrix Base

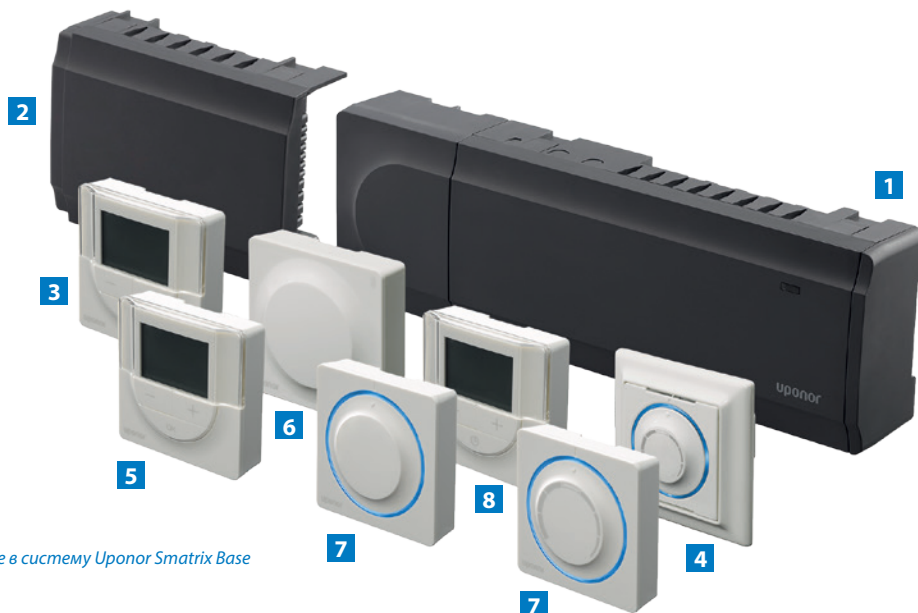


Uponor Smatrix Base – это проводная система управления напольным отоплением и охлаждением, в которой используются различные типы термостатов. Система разработана так, чтобы обеспечивать максимальный уровень комфорта. Термостаты обмениваются данными с контроллером по протоколу проводной связи (MODBUS). Применяя различные компоненты системы, достигаются одновременно комфорт пребывания, удобство в эксплуатации и управление температурой в каждом отдельном помещении в доме.

Благодаря автобалансировке оптимизируется энергопотребление и уровень комфорта, поскольку осуществляется постоянный мониторинг и адаптация параметров системы к изменяющимся требованиям. Дополнительным преимуществом является возможность выбора из различных схем проводного подключения, что обеспечивает гибкий подход к разным строительным решениям, а также позволяет ускорить монтаж системы.

Ваши преимущества

- Гибкий подход к любым требованиям благодаря модульной структуре системы.
- Система почти не требует обслуживания.
- Не требуется ручная балансировка на коллекторе.
- Простота управления для конечного пользователя.
- Первоклассная система регулировки обеспечивает более высокий уровень комфорта несмотря на более низкое энергопотребление.
- Базовые функции охлаждения и контроля относительной влажности.
- Различные схемы (топологии) соединения: шина (последовательная схема подключения термостатов) или звезда (подключение каждого термостата напрямую к контроллеру или через модуль-звезда).
- Возможность подключения модуля-звезда M-141 для создания распределённой сети.



Устройства, входящие в систему Uponor Smatrix Base

Основные компоненты/базовая комплектация

- 1**
Контроллер Uponor Smatrix Base X-145 Bus
Проводной контроллер для систем отопления и охлаждения. Контроллер посылает сигналы комнатным термостатам и датчикам, а также принимает от них сигналы, и в зависимости от полученной от них информации и настроек в системе управляет исполнительными механизмами и прочим установленным отопительным/охлаждающим оборудованием. Существуют два способа подсоединения термостатов к контроллеру:

 - Топология «шина» или последовательное соединение (контроллер соединяется с термостатом, который соединяется со следующим термостатом, и так далее).
 - Топология «звезда» (каждый термостат соединяется непосредственно с контроллером или с модулем-звезда).
- 2**
Модуль-звезда Uponor Smatrix Base M-141
Модуль, обеспечивающий подключение до шести термостатов и упрощающий монтаж соединений Smatrix Base по топологии звезда. Он также позволяет реализовывать различные варианты прокладки электропроводки по желанию заказчика. Необходимо выбрать подходящую центральную точку, установить в ней модуль-звезда, подсоединить к нему термостаты и провести всего лишь один кабель к контроллеру X-145.
- 3**
Таймер Uponor Smatrix Base I-143 Bus
Проводной таймер, для переключения комфортного/экономичного режимов на контроллере Smatrix Base. Таймер, имеющий понятное меню, содержит шесть готовых программ-расписаний переключения между комфортным и экономичным режимами, а также одну программу для самостоятельной настройки пользователем при необходимости. Предусмотрены и другие функции, например, режим отпуска.
- 4**
Встраиваемый термостат Uponor Smatrix Base T-144 Bus
Проводной встраиваемый термостат для регулирования температуры в помещении, имеет дисковый регулятор со шкалой и подключается к контроллеру Smatrix Base. Его конструкция, включающая рамку, специально предназначена для встраивания в стену. Измеряет ощущаемое значение температуры воздуха в помещении и передаёт эти данные на проводной контроллер.
- 5**
Термостат программируемый+ RH Uponor Smatrix Base T-148 Bus
Проводной цифровой программируемый термостат с датчиком относительной влажности (RH). Измеряет и отображает значения ощущаемой температуры и относительной влажности в помещении, передает эти данные контроллеру Smatrix Base.

Помимо задания желаемой температуры в помещении, можно также регулировать, например, включение и выключение режима охлаждения, а также индивидуальное снижение температуры в ночное время. С помощью цифрового дисплея можно настроить функцию опционально подключаемого датчика – например, датчик пола, выносной датчик или датчик наружной температуры.
- 6**
Термостат Public Uponor Smatrix Base T-143 Bus
Проводной термостат с датчиком ощущаемой температуры воздуха в помещении для установки в зданиях и помещениях общественного назначения. Кроме того, с помощью двухпозиционных переключателей можно настроить функцию опционально подключаемого датчика – например, датчик пола, выносной датчик или датчик наружной температуры. Измеряет ощущаемое значение температуры воздуха в помещении и передаёт эти данные на проводной контроллер.
- 7**
Термостат стандартный Uponor Smatrix Base T-145 Bus
Это проводной термостат с дисковым регулятором и датчиком температуры воздуха в помещении. Измеряет ощущаемое значение температуры воздуха в помещении и передаёт эти данные на проводной контроллер.

Для удобства настройки на термостат нанесена шкала температуры.
- 8**
Цифровой термостат Uponor Smatrix Base T-146 Bus
Проводной цифровой термостат. Измеряет и отображает ощущаемое значение температуры воздуха в помещении и передаёт эти данные на проводной контроллер. Кроме того, с помощью цифрового дисплея можно настроить функцию опционально подключаемого датчика – например, датчик пола, выносной датчик или датчик наружной температуры.

Системы управления температурой теплоносителя/хладоносителя на подаче

Uponor Smatrix Move PLUS



Uponor Smatrix Move PLUS – это система управления температурой подаваемой воды в системы отопления и охлаждения, в том числе напольное и радиаторное отопление и охлаждение и т. д. Система автоматически изменяет температуру подаваемой воды на расчетное значение, которое определяется по фактическим измеренным температурам наружного и внутреннего воздуха (погодозависимая автоматика). Контроллер Smatrix Move PLUS можно подключить к термостату Smatrix Wave/Wave PLUS, чтобы он получал данные от системы управления температурой в помещениях или от контрольного помещения.

Применяя различные компоненты системы, достигаются одновременно комфорт пребывания, удобство в эксплуатации и управление температурой в доме. Предусмотрен целый ряд рабочих и компенсационных режимов, подходящих для разных случаев и способных обеспечить максимальную производительность и высокую энергоэффективность.

Ваши преимущества

- Управление отоплением, охлаждением и контроль влажности.
- Разные варианты переключения между режимами отопления и охлаждения.
- Компенсация изменений температуры внутри и/или снаружи здания.
- Специальный алгоритм работы насоса как в автономном варианте, так и совместно с системой управления микроклиматом в помещениях.
- Опциональная возможность управления температурой во втором отопительном контуре или контуре горячего водоснабжения.
- Настройка программы переключения между комфортным режимом и экономичным режимом ECO.
- Информация о состоянии системы в режиме реального времени.
- Возможность подключения к термостатам Smatrix Wave/Wave PLUS.

Контроллер Uponor Smatrix Move PLUS X-158 Н/С беспроводной

Контроллер температуры подаваемой воды с интеллектуальными функциями для системы напольного отопления и охлаждения. Это устройство позволяет выбрать один из трех режимов, отображаемых на дисплее:

- отопление,
- отопление и охлаждение,
- отопление, охлаждение и контроль влажности.

В зависимости от потребности в отоплении или охлаждении и настроек системы контроллер Uponor Smatrix Move PLUS может регулировать температуру подаваемой воды исходя из следующих принципов:

- Компенсация изменений наружной температуры (погодозависимая автоматика).
- Компенсация изменений температуры внутри здания.
- Компенсация изменений температуры внутри и снаружи здания.

Контроллер управляет температурой подаваемой воды в систему напольного отопления и охлаждения, а также повышает эффективность потребления и распределения энергии. Это создает комфортные условия для проживания в доме и экономит тепловую энергию.



Uponor Smatrix Move



Smatrix Move – это система управления температурой подаваемой воды в системы отопления и охлаждения, в том числе напольное и радиаторное отопление и охлаждение и т. д. Система автоматически изменяет температуру подаваемой воды на расчётное значение, которое определяется по фактическим измеренным температурам наружного и внутреннего воздуха (погодозависимая автоматика).

Применяя различные компоненты системы, достигаются одновременно комфорт пребывания, удобство в эксплуатации и управление температурой в доме. Предусмотрен целый ряд рабочих и компенсационных режимов, подходящих для разных случаев и способных обеспечить максимальную производительность и высокую энергоэффективность.

Ваши преимущества

- Управление отоплением, охлаждением и контроль влажности.
- Компенсация изменений наружной температуры (погодозависимая автоматика).
- Управление работой насоса.
- Опциональная возможность управления температурой во втором отопительном контуре или контуре горячего водоснабжения.
- Настройка программы переключения между комфортным режимом и экономичным режимом ECO.
- Информация о состоянии системы в режиме реального времени.

Контроллер Uponor Smatrix Move H X-157 проводной

Контроллер температуры подаваемой воды с интеллектуальными функциями для системы напольного отопления. В зависимости от потребности в отоплении и настроек системы контроллер Uponor Smatrix Move может регулировать температуру подаваемой воды исходя из следующих принципов:

- Компенсация изменений наружной температуры (погодозависимая автоматика).

Более того, к контроллеру можно подключить антенну (апгрейд до системы Uponor Smatrix Move PLUS), чтобы обеспечить беспроводное подключение к беспроводному датчику наружной температуры и беспроводным термостатам Uponor Smatrix Wave с дисплеями и встроенными датчиками относительной влажности. Контроллер управляет температурой подаваемой воды в систему напольного отопления, а также повышает эффективность потребления и распределения энергии. Это повышает уровень комфорта для проживания в доме и экономит тепловую энергию.



Система управления температурой в отдельной зоне

Uponor Smatrix Space/Space PLUS



Uponor Smatrix Space – это система с одноканальным контроллером, которая может применяться в разнообразных случаях, например, в системах напольного отопления и потолочного охлаждения. Существующие и функционирующие системы могут быть легко и просто дополнены новыми управляемыми контурами, для новых систем это дополнительная возможность в конфигурации и конструировании. Беспроводное подключение позволяет избежать внесение трудоёмких изменений в существующий интерьер помещений, для новых зданий - это дополнительное преимущество в быстром и простом монтаже системы.

Ваши преимущества

- Система подходит как для существующих систем, так и для нового строительства.
- Система отличается простотой установки.
- Систему можно применять и для отопления, и для охлаждения.
- Лучше всего подходит при добавлении новой зоны или потолочного охлаждения к имеющейся напольной системе отопления.
- Система может управлять насосом и электроприводом клапана.

Реновация

Комплект для реновации Uponor Smatrix Space PLUS X-161+T-166

Беспроводной термостат плюс ресивер (контроллер Uponor Smatrix Space X-161) идеально подходит для модернизации напольного отопления/охлаждения, если имеется уже функционирующая система напольного отопления и охлаждения. Предложенный комплект позволяет легко решить все проблемы как при ремонте отдельного помещения, например ванной комнаты, так и при создании нового помещения, например теплицы.

Цифровой термостат Smatrix Wave T-166 подключается по беспроводной связи к одноканальному контроллеру и измеряет температуру воздуха в помещении. В контроллере предусмотрено два выхода по 230 В для управления электроприводами клапанов или насосами.

Устройство обеспечивает высокое качество управления, при этом настройка и управление проста и интуитивно понятна. Это повышает удобство модернизации любой системы напольного отопления и охлаждения – как при монтаже, так и при повседневном использовании.



Комплект для реновации Uponor Smatrix Space X-161+T-165

Беспроводной термостат плюс ресивер (контроллер Uponor Smatrix Space X-161) идеально подходит для модернизации напольного отопления, если имеется уже функционирующая система напольного отопления. Предложенный комплект позволяет легко решить все проблемы как при ремонте отдельного помещения, например ванной комнаты, так и при создании нового помещения, например теплицы.

Стандартный термостат Smatrix Wave T-165 подключается по беспроводной связи к одноканальному контроллеру и измеряет температуру воздуха в помещении. Контроллер управляет новым контуром напольного отопления в системе.

Устройство обеспечивает высокое качество управления, при этом настройка и управление с помощью дискового регулятора проста и интуитивно понятна.



Охлаждение

Комплект для охлаждения Uponor Smatrix Space X-161+T-168

Беспроводной термостат плюс ресивер (контроллер Uponor Smatrix Space X-161), комплект для системы охлаждения, идеально подходит для модернизации установок потолочного охлаждения с подключением по схеме Тихельмана (схема с попутным движением хладоносителя). Это позволяет контролировать температуру в каждом помещении.

Программируемый термостат Smatrix Wave +RH T-168 (с датчиком относительной влажности) имеет беспроводное подключение к контроллеру и измеряет не только температуру в помещении, но и относительную влажность, чтобы предотвратить выпадение конденсата.

Устройство обеспечивает высокое качество управления, при этом настройка проста и интуитивно понятна. Это повышает удобство модернизации любой системы напольного отопления и охлаждения – как при монтаже, так и при повседневном использовании.



Функции



	Автобаланси-ровка	Функции охлаждения	Модуль-ночь	SMS-модуль	Модуль U@home	Отобра-жение трендов	Ком-фортные настройки	Хра-нение данных	Диаг-ностика системы	Интеграция теплового насоса	Поме-щение-байпас	Функция проверки помещений
Wave PLUS	✓	✓	✓	✓	✓	✓	✓	✓	✓	✓	✓	✓
Wave	✓	✓	✓	✓								
Base	✓	✓	✓	✓								
	Базовые функции			Функции, обеспечивающие удобство				Технические функции				

Базовые функции

Автобалансировка

Автоматическая балансировка температуры в каждом помещении в режиме реального времени благодаря тому, что в каждый момент времени точно рассчитывается необходимое количество тепловой энергии для создания комфортных условий.

Функции охлаждения

Smatrix Wave и Base: базовые функции охлаждения и контроля относительной влажности (заданы по умолчанию).

Smatrix Wave PLUS: дополнительные настройки для режима охлаждения и использование различных устройств увеличивают возможности, повышают уровень комфорта и расширяют функционал системы охлаждения.

Модульность

Гибкий подход к любым требованиям благодаря модульной структуре системы. Можно также перенести отдельные компоненты системы в другое место и расширить систему за счет дополнительных устройств и функций.

Функции, обеспечивающие удобство *(только Smatrix Wave PLUS)*

Модуль U@home

Позволяет дистанционно управлять системой напольного отопления и охлаждения с помощью мобильных устройств как из дома, так и из любого другого места. Можно следить за состоянием системы Smatrix и регулировать температуру с помощью смартфона, находясь на работе, в автомобиле или у себя дома. Находясь в доме, можно также использовать Wi-Fi или любое другое подключение к Интернету.

SMS-модуль

Обеспечивает дистанционный доступ к переключению между комфортным и экономичным режимами в системе напольного отопления и охлаждения с помощью отправки и получения SMS-сообщений.

Отображение трендов в виде графиков

Наглядная графическая демонстрация изменения различных температур в системе за прошедшую неделю, позволяющая оценить эффективность работы системы. Дополнительно показывается количество потребленной энергии за тот же период.

Комфортные настройки

При включённой функции «комфортные настройки» система поддерживает приятную для пользователя температуру поверхности пола. Данная функция очень удобна при использовании других источников отопления, например камина, когда автоматика вместо того, чтобы полностью отключить обогрев пола, поддерживает минимальную, но комфортную температуру тёплого пола.

Технические функции *(только Smatrix Wave PLUS)*

Хранение данных

Для хранения настроек системы и записи всей информации о системе используется стандартная карта microSD.

Диагностика системы

При диагностике обнаруживаются проблемы, мешающие поддержанию комфортной температуры в каждом помещении (избыточное или недостаточное энергопотребление).

- **Избыточное энергопотребление:** слишком высокая температура подачи,
 - ▶ следует уменьшить температуру.
- **Недостаточное энергопотребление:** слишком низкая температура подачи,
 - ▶ следует увеличить температуру.

Интеграция теплового насоса

Интеграция позволяет использовать динамическую кривую отопления вместо статического графика. При этом в каждый момент времени рассчитывается точное количество энергии, необходимое для поддержания комфортных условий и максимальной энергоэффективности.

Примечание. Поддерживается только для определённых моделей тепловых насосов.

Помещение-байпас

Позволяет повысить эффективность работы теплового насоса, если требуется минимальный расход или если буферная ёмкость слишком мала для данной системы.

Функция проверки помещений

Проверяет правильность расположения термостатов по контурам (находится ли термостат в том помещении, чей контур он контролирует). На дисплее также можно увидеть, какие помещения подсоединены к одному контуру и какая там температура. Проверяет правильность расположения термостатов по помещениям и соответствующим им контурам; информирует при возникновении несоответствий.

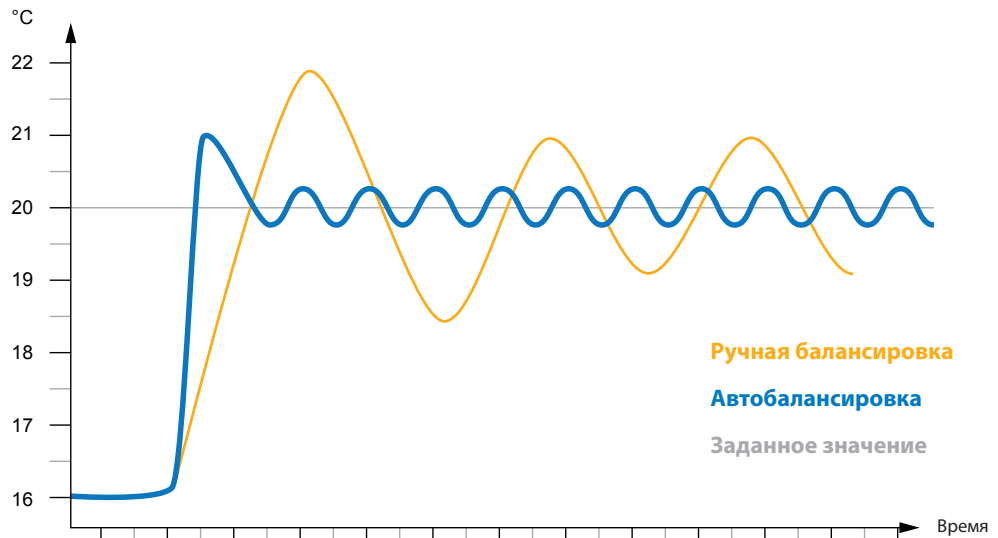
Автобалансировка

При использовании традиционных систем автоматика системы поверхностного отопления и охлаждения требует ручной балансировки перед введением в эксплуатацию для нормального функционирования. Балансировка выполняется вручную, после чего требуется постоянная и непрерывная регулировка, чтобы учесть пожелания жильцов и влияние особенностей конкретного здания, изменение окружающих факторов. Эта процедура выполняется методом проб и ошибок; на это требуются усилия и время.

Автобалансировка – функция, с помощью которой

система самостоятельно вычисляет в режиме реального времени фактическую потребность отдельных помещений в энергии и в соответствии с этим регулирует поступление энергии в каждый контур отопления/охлаждения. Система также учитывает длину контуров, длинные и короткие контуры получают энергию в необходимом количестве. Технология автобалансировки предусматривает постоянное отслеживание изменений условий внутри и снаружи здания. Контроллеры Uponor Smatrix Wave, Wave PLUS и Base могут управлять исполнительными механизмами по стандартному варианту (открыт/закрыт), либо, благодаря автобалансировке, с использованием широтно-импульсной модуляции (ШИМ).

С помощью интеллектуальной регулировки и адаптации контроллеры Uponor Smatrix Wave, Wave PLUS и Base обеспечивают поступление точно рассчитанного и необходимого количества энергии в каждый момент времени в каждое помещение. Автобалансировка не только устраняет необходимость в начальной ручной балансировке при сдаче установки в эксплуатацию, но и действует постоянно при работе, поскольку система периодически оптимизирует параметры контуров отопления/охлаждения в каждом помещении, а для этого непрерывно определяется количество



энергии, которое необходимо затратить, чтобы человек комфортно себя чувствовал. Даже если вы смените напольное покрытие, технология автобалансировки позволит автоматически адаптировать систему к новым условиям и обеспечит необходимый уровень комфорта самым энергоэффективным способом.

В то время как при ручной балансировке гидравлических контуров всегда учитываются только начальные, либо самые экстремальные условия, при автобалансировке происходит непрерывная подстройка температуры под изменения в системе или в окружающей среде в режиме реального времени, и это не требует сложных перерасчетов и регулировки со стороны пользователя или обслуживающего персонала. Автоматическая балансировка непрерывно работает в разное время года и при изменении образа жизни и предпочтений жильцов, устраняя необходимость в какой-либо ручной регулировке. Она также увеличивает равномерность температуры тёплого пола и ускоряет время отклика системы на изменения, причем с меньшим расходом энергии, по сравнению с любой традиционной системой управления. Экономия времени, деньги и энергию, вы получаете оптимальный уровень комфорта.

Охлаждение и контроль влажности

Во всех системах Uponor Smatrix в режиме охлаждения предусмотрен контроль относительной влажности в каждом помещении; при этом кривая охлаждения и функция автобалансировки (в системах Smatrix Move/Move PLUS) обеспечивают необходимое изменение гидравлических характеристик при переходе от режима отопления к режиму охлаждения.

Если применяется контроллер **Uponor Smatrix Wave PLUS**, то можно использовать один и тот же термостат для управления потолочным охлаждением и напольным отоплением/охлаждением. Необходимая настройка выполняется с помощью панели управления I-167. Можно также задать параметры охлаждения и влажности согласно требованиям заказчика. Кроме того, панель управления I-167 можно использовать для управления осушителем.

В системах **Uponor Smatrix Wave** и **Base** имеются только базовые функции охлаждения с фиксированными параметрами, которые заданы по умолчанию.



Функции и характеристики устройств систем управления

На следующих страницах кратко описаны функции устройств систем автоматического управления. Более подробная информация об этих устройствах и их установке содержится в руководствах по монтажу и эксплуатации для каждой системы.

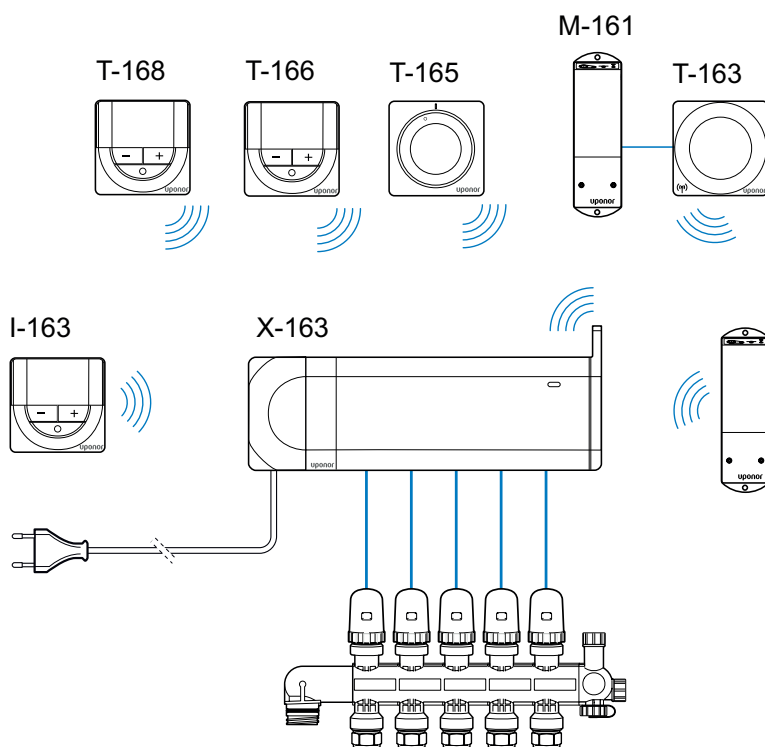


Примеры применения с описанием разных вариантов установки представлены во второй половине данного документа.

Общая техническая информация для всех устройств Smatrix, относящихся к системам управления температурой в помещениях

Общие сведения			
IP	IP20 (IP: класс защиты деталей устройства, находящихся под напряжением, и класс защиты от воды)		
Цвет	RAL 9010		
Радиочастота	868 МГц		

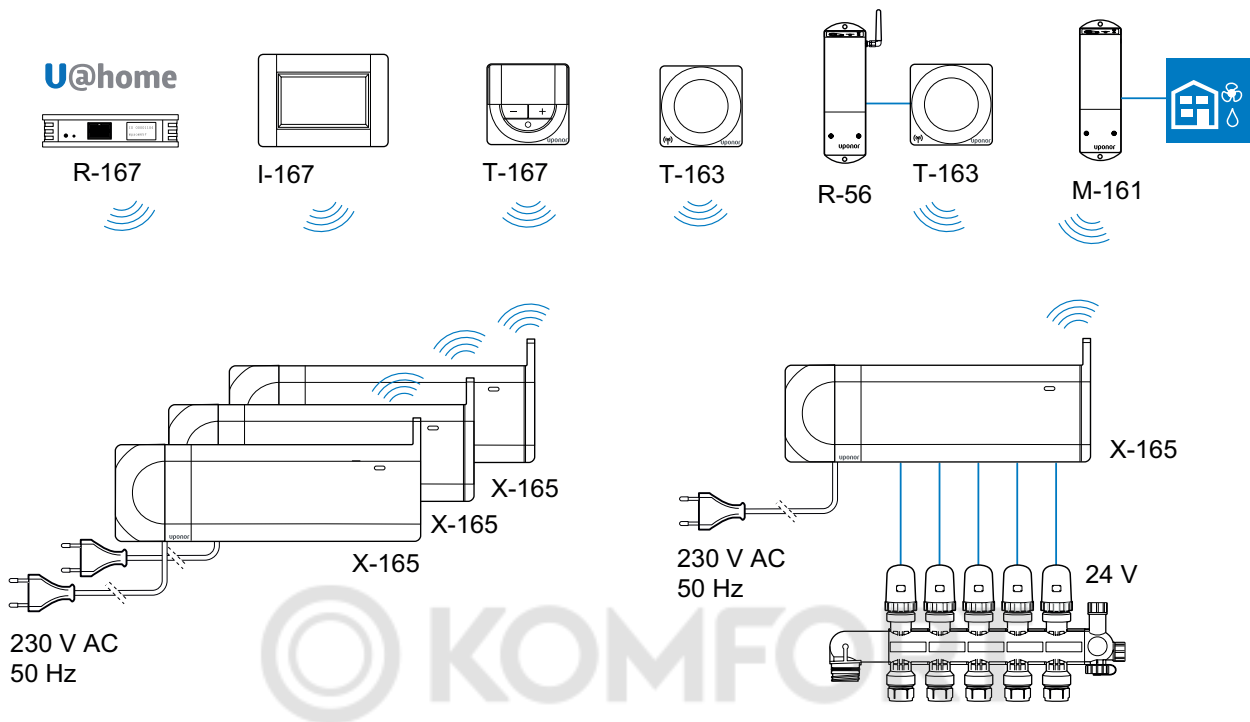
Кабели	Стандартная длина кабеля	Максимальная длина кабеля	Тип проводки
Кабель между контроллером и антенной	0,50 м	5 м	Разъем CAT.5e или CAT.6, RJ 45
Кабель между контроллером и исполнительным механизмом	0,75 м	20 м	Контроллер: от 0,2 мм ² до 1,5 мм ²
Кабель от выносного датчика к термостату	5 м	5 м	0,6 мм ²
Кабель от датчика температуры пола к термостату	5 м	5 м	0,75 мм ²
Кабель от датчика наружной температуры к термостату	-	5 м	Витая пара
Кабель от реле к GPI-входу контроллера	2 м	20 м	Контроллер: до 4,0 мм ² жесткий или 2,5 мм ² гибкий провод с наконечниками Реле: от 1,0 мм ² до 4,0 мм ²
Кабель к тепловому насосу и от него к входу/выходу контроллера теплового насоса (только для Smatrix Wave PLUS)	-	30 м	Витая пара



Функциональные возможности термостатов

Функции беспроводных термостатов Smatrix Wave/Wave PLUS и Space (обозначение 16х, требуются батарейки AAA), и проводных термостатов Smatrix Base (обозначение 14х, требуется проводное подключение с помощью 4-жильного кабеля типа AWG22).	T-163 T-143	T-144	T-165 T-145	T-165 POD T-145 POD	T-166 T-146	T-167	T-168 T-148
Шесть уже настроенных программ-расписаний переключения между комфортным и экономичным режимами по часам и дням недели и одна программа для самостоятельной настройки (T-168: неприменимо при подключении к Smatrix Wave PLUS)							x
Настройка и отображение даты и времени							x
Отображение предельного значения RH (относительная влажность)						x	x
Индикатор режима Comfort /ECO и прием данных о переключении режима от таймера I-163/I-143					x	x	x
Отображение с подсветкой после нажатия					x	x	x
Индикация низкого заряда батареек					x	x	x
Отображение версии ПО при включении					x	x	x
Режимы управления: по температуре в помещении (RT), по температуре в помещении + температуре пола (мин/макс). (FT), по выносному датчику температуры (FS), по датчику наружной температуры (RO)					x	x	x
Отображение температуры в градусах Цельсия/ Фаренгейта					x	x	x
Изменение величины снижения температуры в режиме ECO (скрыто при использовании I-167)					x	x	x
Задание температуры на цифровых термостатах					x	x	x
Функции охлаждения					x	x	x
Функция ручного переключения режимов отопления/охлаждения (H/C)					x	x	x
Возможность подключения дополнительного проводного датчика (температуры пола, выносного датчика температуры или датчика наружной температуры)	x				x	x	x
Индикация потребности в отоплении или охлаждении		x	x	x	x	x	x
Подключение с помощью радиосвязи на расстоянии до 30 м	x		x	x	x	x	x
Диапазон задаваемых температур 5 - 35°C	x	x	x	x	x	x	x
Синяя световая индикация под дисковым регулятором после изменения заданной температуры		x	x	x			
Шкала температуры		x		x			
Двухпозиционные переключатели для включения и отключения функций таймера	x	x	x	x			
Скрытая под крышкой на задней стороне регулировка температуры.	x						
Настройки двухпозиционных переключателей для различных режимов (дистанционное переключение режимов отопление/охлаждение H/C, комфортного/экономичного режимов или по сигналу от SMS-модуля) *) только для T-163	x*)						
Оповещение о вскрытии	x						
Встраиваемая конструкция		x					

Uponor Smatrix Wave PLUS



Контроллер Uponor Smatrix Wave PLUS X-165

Функциональные возможности контроллера X-165:

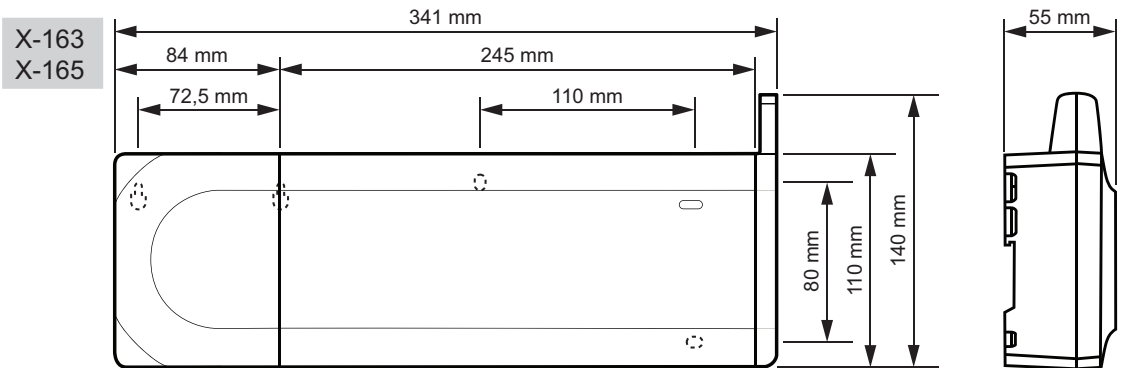
- 6 каналов (термостатов) и 8 исполнительных клапанов, 24 В;
- двухсторонняя связь с комнатными термостатами (не более шести);
- реле насоса и котла;
- встроенный модуль теплового насоса;
- автобалансировка;
- упражнения для клапана и насоса;
- запись данных о системе, резервное копирование и обновление с помощью карты microSD;
- режимы отопления/охлаждения можно переключать с помощью многофункционального входа (GPI), панели управления I-167 или другого устройства отопления/охлаждения;
- комфортный и экономный режимы можно переключать с помощью многофункционального входа (GPI), панели управления I-167 или другого устройства Comfort/ECO;
- расширенные функции управления отоплением/охлаждением и контролем относительной влажностью (RH);
- управление потолочным охлаждением;
- защита от перегрузок.



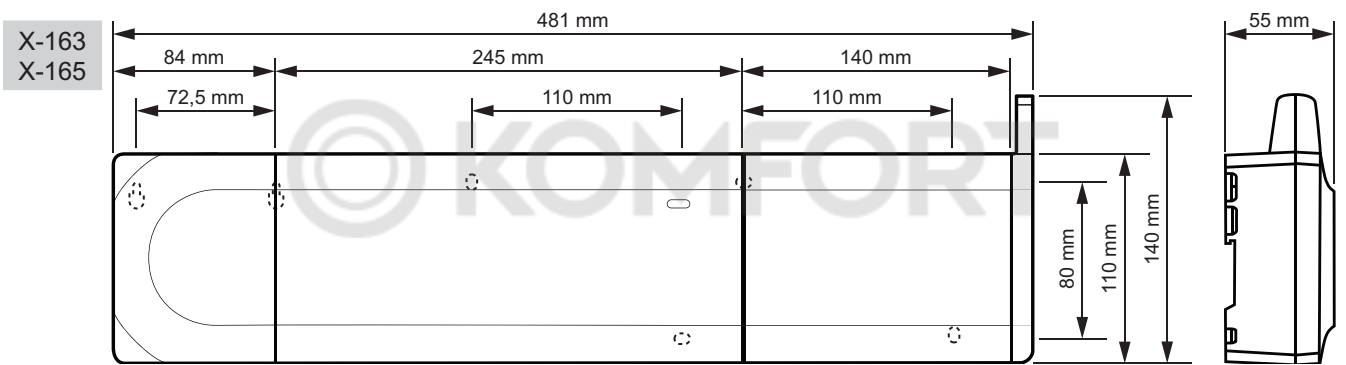
Дополнительные возможности

- Можно объединить в одну систему до 4-х контроллеров.
- Можно увеличить количество подключений к контроллеру с помощью дополнительного модуля M-160, плюс 6 каналов (термостатов) и 6 исполнительных механизмов
- Ещё одна дополнительная возможность – управление насосом, котлом или чиллером с помощью реле M-161.
- Модульная конструкция (съёмные комплектующие).
- Установка в коллекторном шкафу или на стене (с помощью DIN-рейки или саморезов).
- Свобода в ориентации при установке. Примечание. Антенна должна располагаться вертикально.

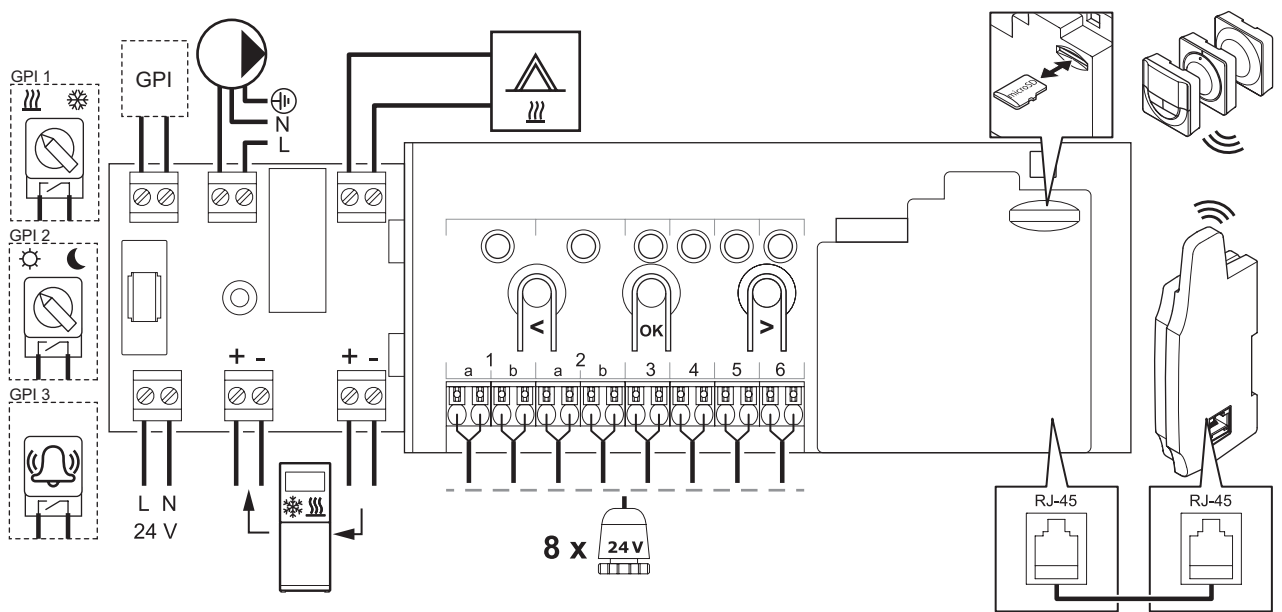
Размеры контроллера с трансформатором и антенной



Размеры контроллера с дополнительным модулем, трансформатором и антенной



Монтажная схема подключения контроллера



Контроллер	
Маркировка CE	
ERP	Wave: IV Wave PLUS: VIII
Низковольтные испытания	EN 60730-1* и EN 60730-2-1***
Проверка на соответствие требованиям электромагнитной совместимости	EN 60730-1 и EN 301-489-3
Проверка на электромагнитную совместимость и воздействие спектра радиочастот	EN 300 220-3
Источник электропитания	230 В пер. тока +10/-15%, 50 Гц или 60 Гц
Внутренний предохранитель	T5 F3.15AL 250 В, 5x20 3,15 А, быстросрабатывающий
Внутренний предохранитель, выход теплового насоса	TR5-T 8,5 мм, Wickmann 100 мА с задержкой
Рабочая температура	От 0 до +45°C
Температура хранения	От -20 до +70°C
Максимальная потребляемая мощность (Wave)	40 Вт
Максимальная потребляемая мощность (Wave PLUS)	45 Вт
Выходы реле насоса и котла	230 В пер. тока +10/-15%, 250 В пер. тока, максимум 8 А
Вход общего назначения (GPI)	Только сухой контакт
Вход теплового насоса (только Smatrix Wave PLUS)	12 – 24 В пост. тока, 5 – 20 мА
Выход теплового насоса (только Smatrix Wave PLUS)	5 – 24 В пост. тока, 0,5 – 10 мА, источник входящего тока ≤ 100 мВт
Исполнительные механизмы	24 В пер. тока, 0,2 А средний, 0,4 А пиковый
Подключение электропитания	Кабель длиной 1 м с вилкой европейского стандарта (кроме Великобритании)
Соединительные клеммы для электропитания, насоса, GPI и котла	До 4,0 мм ² жесткий или 2,5 мм ² гибкий провод с наконечниками
Соединительные клеммы для выходов исполнительных механизмов	От 0,2 мм ² до 1,5 мм ²
SD-карта контроллера/панели управления (только Smatrix Wave PLUS)	
Тип	micro SDHC, UHS или Standard
Емкость	От 4 Гб до 32 Гб, формат FAT 32
Скорость	Класс от 4 до 10 (или выше)
Антенна	
Источник электропитания	От контроллера
Радиочастота	868 МГц
Коэффициент заполнения радиопередатчика	<1%
Класс приемника	2

*) EN 60730-1 Устройства управления автоматические электрические бытового и аналогичного назначения. Часть 1. Общие требования.

**) EN 60730-2-1 Устройства управления автоматические электрические бытового и аналогичного назначения. Часть 2-1. Специальные требования к электрическим устройствам управления для электрических бытовых приборов.

***) EN 60730-2-9 Устройства управления автоматические электрические бытового и аналогичного назначения. Часть 2-9. Специальные требования к термочувствительным устройствам управления.

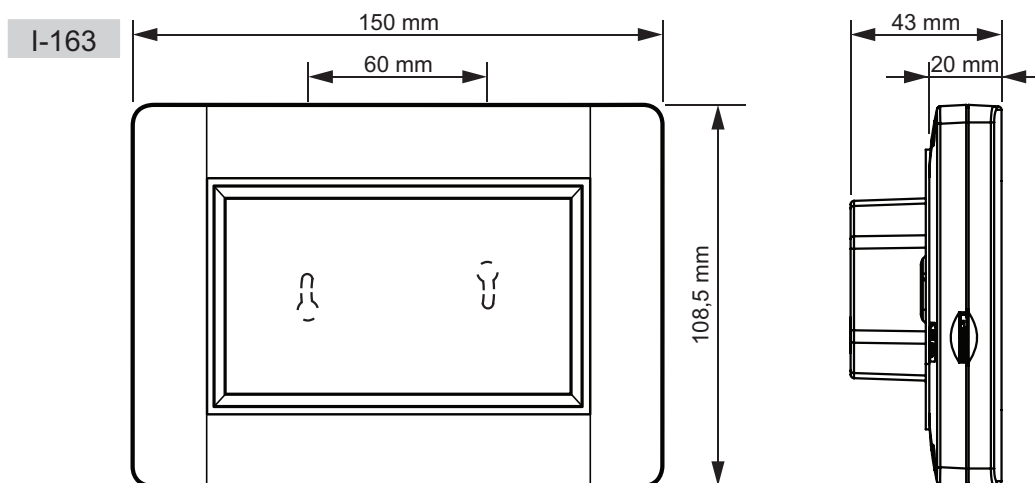
Панель управления Uponor Smatrix Wave PLUS I-167

Функциональные возможности беспроводной панели управления I-167:

- Сенсорный экран, подсветка, интуитивно понятная и четкая структура.
- Меню на разных языках – например, дата/время, настройки экрана, сведения о системе и информация о тревожных оповещениях.
- Мастер настройки.
- Настройка нескольких контроллеров, работающих в одной системе (не более четырех), и управление ими.
- Настройка снижения температуры в экономичном режиме для каждой зоны/помещения или системы в целом.
- Возможность изменения заданных значений макс. и мин. температуры.
- Функция проверки помещений
- Визуализация трендов (графическое отображение заданной и фактической температур т.п.)
- Автобалансировка – активна (по умолчанию включено)/ неактивна.
- Автоматический переход между летним и зимним временем.
- Режим отпуска.
- Функция «помещение-байпас».
- Диагностика системы.
- Расширенные настройки охлаждения.
- Настройка языка с помощью карты microSD.
- Возможность подключения модуля U@home R-167.
- Настраиваемый многофункциональный вход (GPI), например, переключение режимов отопления/охлаждения (H/C), тревожное оповещение от теплового насоса, переключение между комфортным и экономичным режимами.
- Настраиваемое управление насосом.
- Настраиваемый релейный модуль; переключатель насос/отопление и охлаждение, насос/осушитель, котел/охладитель.



Размеры панели управления



Техническая документация

Панель управления (только Smatrix Wave PLUS)	
Маркировка CE	
Низковольтные испытания	EN 60730-1 и EN 60730-2-1
Проверка на соответствие требованиям электромагнитной совместимости	EN 60730-1
Проверка на электромагнитную совместимость и воздействие спектра радиочастот	EN 300 220-3
Источник электропитания	230 В пер. тока +10/-15%, 50 Гц, с помощью настенной планки в комплекте или питание от мини-USB
Рабочая температура	От 0 до +45°C
Температура хранения	От -20 до +70°C

Модуль Uponor Smatrix Wave PLUS U@home R-167

Функциональные возможности модуля U@home R-167:

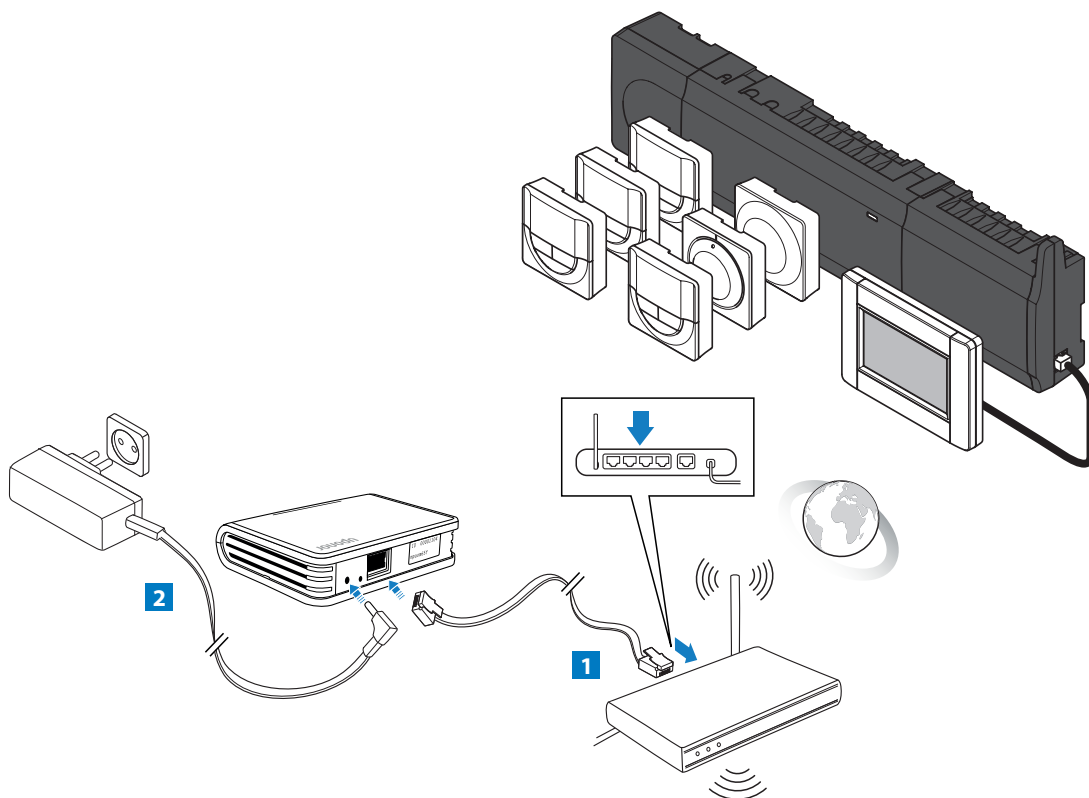
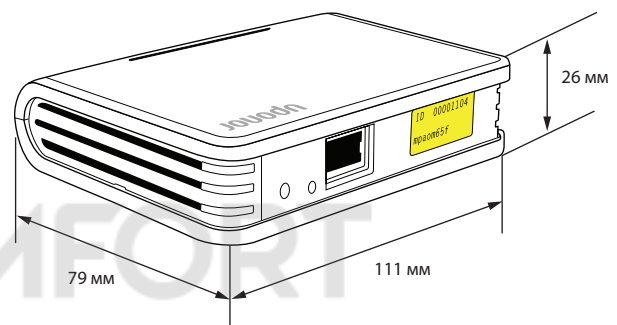
- Дистанционное управление системой напольного отопления/охлаждения с помощью имеющихся у вас устройств, например, ПК, телевизора с интеллектуальными функциями Smart TV, планшета или смартфона (iOS или Android).
- Дистанционное управление системой напольного отопления/охлаждения как из дома, так и из любого другого места.
- Информирование о состоянии вашей системы напольного отопления/охлаждения в режиме реального времени.
- Информирование об энергоэффективности вашей системы в режиме реального времени.



Техническая документация

Модуль U@home	
Рабочая температура	От 0 до +50°C
Температура хранения	От -20 до +70°C
Класс защиты	IP 20
Рабочее напряжение/ энергопотребление	4,5 – 24 В пост. тока, 200 мА и 5 В (1,0 Вт)
Макс. мощность передатчика	10 мВт
Радиочастота	868 МГц
Интерфейс Ethernet	10/100 Мбит/с (RJ-45)
Сетевые протоколы	HTTP FTP
Соответствие ЭМС	EN 61000-6-1 EN 61000-6-3

Размеры модуля U@home



Функции, технические данные и размеры устройств Upronor Smatrix Wave и Wave PLUS

Реле Upronor Smatrix Wave M-161

Беспроводной приемник с двумя выходами, который можно использовать для включения и выключения разных устройств:

- насос, отопление и охлаждение (по умолчанию);
- насос/осушитель*;
- котел/чиллер*.

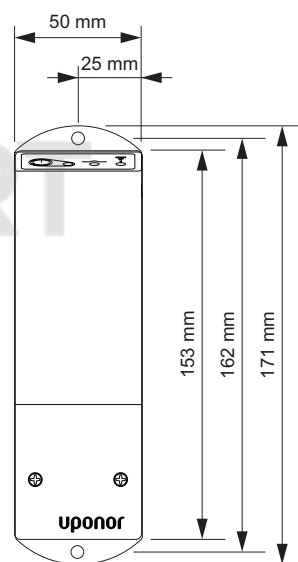
*Настройки доступны только для Smatrix Wave PLUS. Необходимая настройка выполняется с помощью панели управления I-167.



Техническая документация

Реле	
Маркировка CE	
ERP	IV
Низковольтные испытания	EN 60730-1* и EN 60730-2-1***
Проверка на соответствие требованиям электромагнитной совместимости	EN 60730-1 и EN 301-489-3
Проверка на электромагнитную совместимость и воздействие спектра радиочастот	EN 300 220-3
Источник электропитания	230 В пер. тока +10/-15%, 50 Гц или 60 Гц
Рабочая температура	От 0 до +50°C
Температура хранения	от -20 до +70°C
Максимальная потребляемая мощность	2 Вт
Выходы реле	230 В пер. тока +10/-15%, 250 В пер. тока, максимум 2,5 А
Подключение электропитания	Кабель длиной 1 м с вилкой европейского стандарта (кроме Великобритании)
Соединительные клеммы	До 4,0 мм ² жесткий или 2,5 мм ² гибкий провод с наконечниками

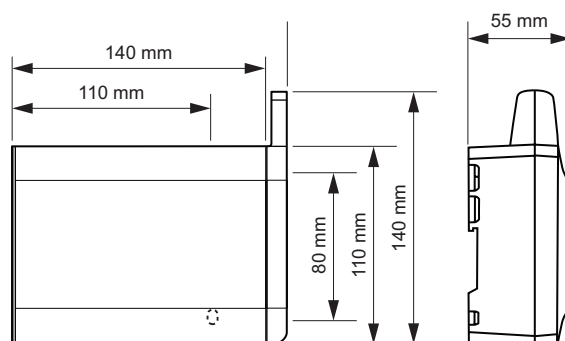
Размеры релевого модуля



Дополнительный модуль Upronor Smatrix Wave M-160



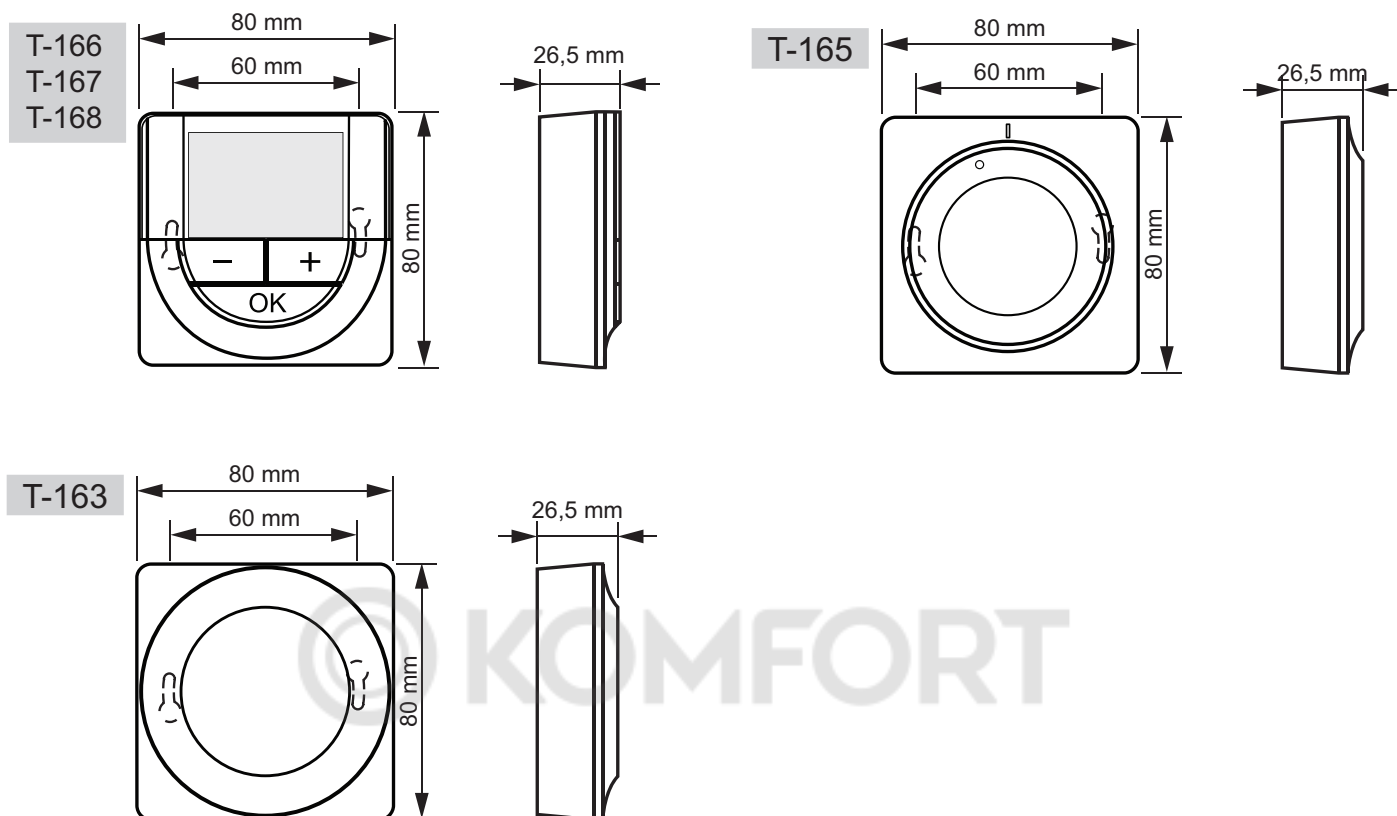
Размеры дополнительного модуля



Функциональные возможности дополнительного модуля M-160:

- Простая установка в контроллер Smatrix Wave PLUS.
- Не требует подсоединения дополнительных проводов.
- Обеспечивает подключение дополнительно до 6-ти термостатов к системе.
- Также дополнительно подключение до 6-ти исполнительных механизмов 24 В к контроллеру.

Размеры термостатов



Техническая документация

Термостаты	
Маркировка CE	
ERP (только термостат)	IV
Низковольтные испытания	EN 60730-1* и EN 60730-2-9***
Проверка на соответствие требованиям электромагнитной совместимости	EN 60730-1 и EN 301-489-3
Проверка на электромагнитную совместимость и воздействие спектра радиочастот	EN 300 220-3
Источник электропитания	Две щелочные батарейки 1,5 В типа AAA
Напряжение	От 2,2 до 3,6 В
Рабочая температура	от 0 до +45°C
Температура хранения	от -10 до +65°C
Радиочастота	868 МГц
Коэффициент заполнения радиопередатчика	<1%
Соединительные клеммы (только для термостатов)	от 0,5 мм ² до 2,5 мм ²

Uponor Smatrix Wave

Контроллер Uponor Smatrix Wave X-163

Функциональные возможности контроллера X-163:

- 6 каналов (термостатов) и 8 исполнительных клапанов, 24 В.
- Двухсторонняя связь с комнатными термостатами (не более шести).
- Реле насоса и котла.
- Автобалансировка.
- Упражнение для клапана и насоса.
- Режимы отопления/охлаждения можно переключать с помощью многофункционального входа (GPI) или системного устройства отопления/охлаждения.
- Переключение между комфортным и экономичным режимами может осуществляться с помощью программ, установленных на таймере или с помощью системного устройства Comfort/ECO.
- Базовые функции управления отоплением/охлаждением и относительной влажностью (RH).
- Защита от перегрузок.

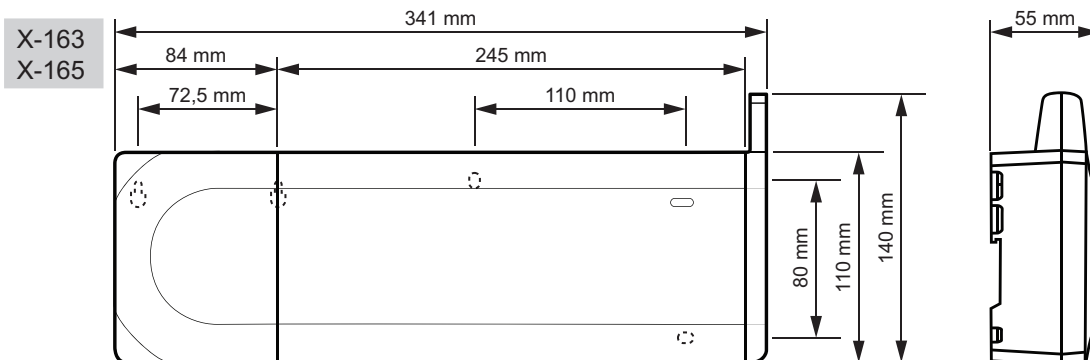
Дополнительные возможности

- Можно увеличить количество подключений к контроллеру с помощью дополнительного модуля M-160, плюс 6 каналов (термостатов) и 6 исполнительных механизмов.

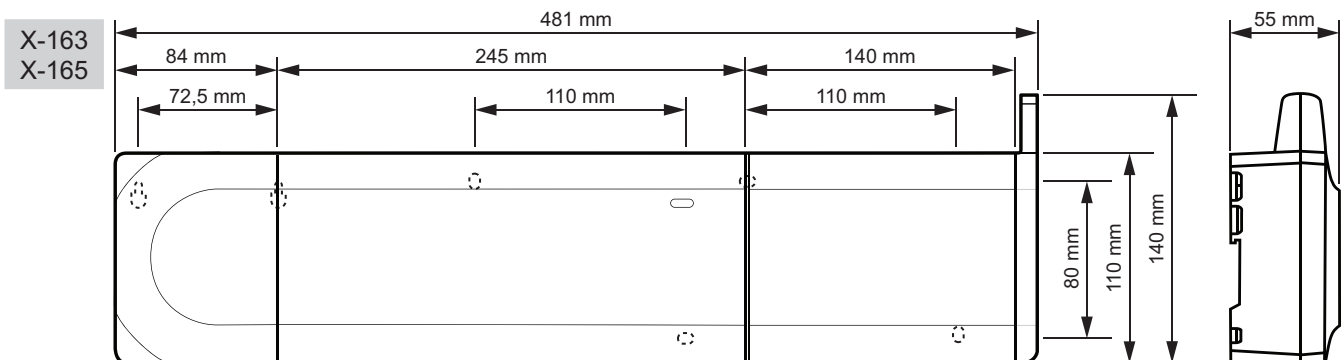


- Дополнительная возможность – управление насосом, котлом или чиллером с помощью реле M-161.
- Модульная конструкция (съемные комплектующие).
- Установка в коллекторном шкафу или на стене (с помощью DIN-рейки или саморезов).
- Свобода в ориентации при установке. Примечание. Антенна должна располагаться вертикально.

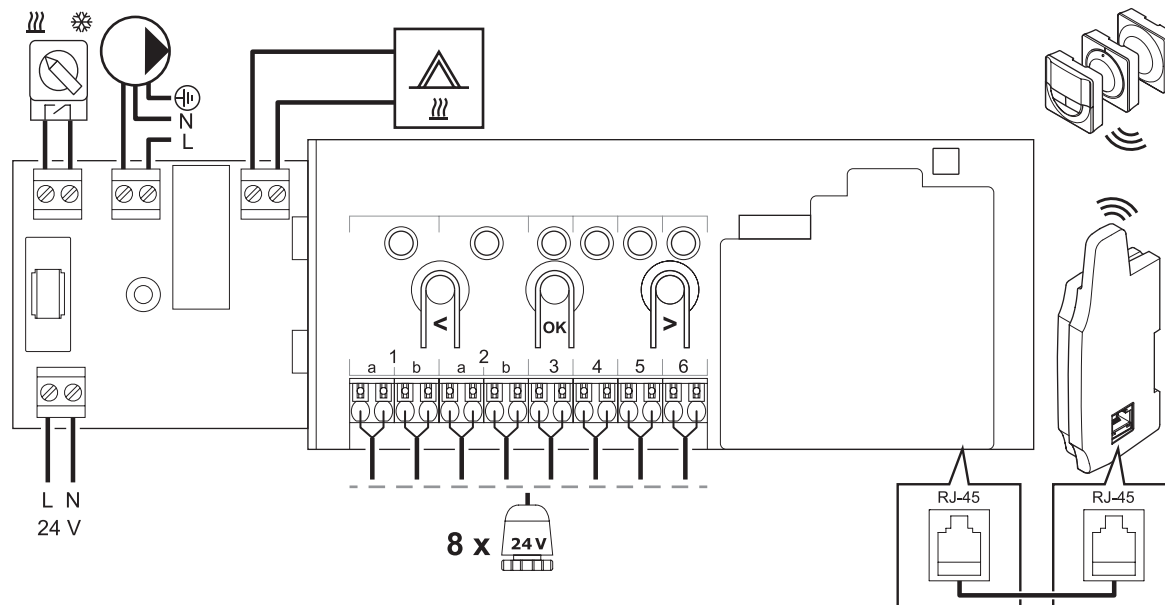
Размеры контроллера с трансформатором и антенной



Размеры контроллера с дополнительным модулем, трансформатором и антенной



Монтажная схема подключения контроллера



Техническая документация

Контроллер	
Маркировка CE	
ERP	Wave: IV Wave PLUS: VIII
Низковольтные испытания	EN 60730-1* и EN 60730-2-1***
Проверка на соответствие требованиям электромагнитной совместимости	EN 60730-1 и EN 301-489-3
Проверка на электромагнитную совместимость и воздействие спектра радиочастот	EN 300 220-3
Источник электропитания	230 В пер. тока +10/-15%, 50 Гц или 60 Гц
Внутренний предохранитель	T5 F3.15AL 250 В, 5x20 3,15 А, быстросрабатывающий
Внутренний предохранитель, выход теплового насоса	TR5-T 8,5 мм, Wickmann 100 мА с задержкой
Рабочая температура	от 0 до +45°C
Температура хранения	от -20 до +70°C
Максимальная потребляемая мощность (Wave)	40 Вт
Максимальная потребляемая мощность (Wave PLUS)	45 Вт
Выходы реле насоса и котла	230 В пер. тока +10/-15%, 250 В пер. тока, максимум 8 А
Вход общего назначения (GPI)	Только сухой контакт
Вход теплового насоса (только Smatrix Wave PLUS)	12 – 24 В пост. тока /5 – 20 мА
Выход теплового насоса (только Smatrix Wave PLUS)	5 – 24 В пост. тока /0,5 – 10 мА, источник входящего тока ≤ 100 мВт
Исполнительные механизмы	24 В пер. тока, 0,2 А средний, 0,4 А пиковый
Подключение электропитания	Кабель длиной 1 м с вилкой европейского стандарта (кроме Великобритании)
Соединительные клеммы для электропитания, насоса, GPI и котла	До 4,0 мм ² жесткий или 2,5 мм ² гибкий провод с наконечниками
Соединительные клеммы для выходов исполнительных механизмов	От 0,2 мм ² до 1,5 мм ²
SD-карта контроллера/панели управления (только Smatrix Wave PLUS)	
Тип	micro SDHC, UHS или Standard
Емкость	От 4 Гб до 32 Гб, формат FAT 32
Скорость	Класс от 4 до 10 (или выше)
Антенна	
Источник электропитания	От контроллера
Радиочастота	868 МГц
Коэффициент заполнения радиопередатчика	<1%
Класс приемника	2

*) EN 60730-1 Устройства управления автоматические электрические бытового и аналогового назначения. Часть 1. Общие требования.

**) EN 60730-2-1 Устройства управления автоматические электрические бытового и аналогового назначения. Часть 2-1. Специальные требования к электрическим устройствам управления для электрических бытовых приборов.

***) EN 60730-2-9 Устройства управления автоматические электрические бытового и аналогового назначения. Часть 2-9. Специальные требования к термочувствительным устройствам управления.

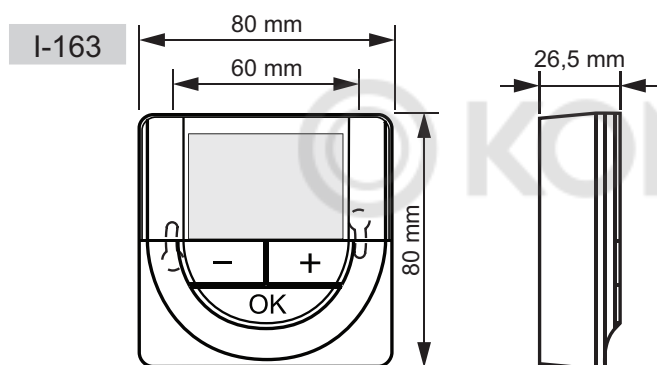
Таймер Uponor Smatrix Wave I163

Функциональные возможности таймера I-163:

- Дисплей с подсветкой.
- Отображение версии ПО при включении.
- Мастер настройки.
- Индикация комфортного и экономичного режимов.
- Индикация низкого заряда батареек.
- Шесть уже настроенных программ-расписаний и одна программа для самостоятельной настройки.
- Режим отпуска.
- Включение/выключение автобалансировки.
- Настройка величины снижения температуры в режиме ECO.
- Настройка даты и времени.



Размеры таймера



Техническая документация

Термостаты	
Маркировка CE	
ERP (только термостат)	IV
Низковольтные испытания	EN 60730-1* и EN 60730-2-9***
Проверка на соответствие требованиям электромагнитной совместимости	EN 60730-1 и EN 301-489-3
Проверка на электромагнитную совместимость и воздействие спектра радиочастот	EN 300 220-3
Источник электропитания	Две щелочные батарейки 1,5 В типа AAA
Напряжение	От 2,2 до 3,6 В
Рабочая температура	От 0 до +45°C
Температура хранения	от -10 до +65°C
Радиочастота	868 МГц
Коэффициент заполнения радиопередатчика	<1%
Соединительные клеммы (только для термостатов)	От 0,5 мм ² до 2,5 мм ²

SMS-модуль Uponor Smatrix R-56

SMS-модуль R-56 подключается к контроллеру через термостат Smatrix Wave Public T-163/Smatrix Base Public T-143 (термостаты Public T-163/T-143). Термостат отправляет сигнал на контроллер, если через SMS-модуль дистанционно пользователем переключается режим работы. По SMS сигналу может принудительно включаться и отключаться экономичный режим ECO. Это даёт возможность дистанционного базового управления системой:

- Уходя из дома, его владелец может перевести систему в экономичный режим (ECO) путем отправки SMS.
- Незадолго до своего возвращения владелец по своему желанию может перевести систему в комфортный режим, отправив SMS, либо по приходу вручную, нажав кнопку на самом модуле.
- Кроме того, SMS-модуль можно использовать для подключения другого устройства с помощью входа сухого контакта, например, для включения/отключения котла, переключения режимов отопления/охлаждения и др.



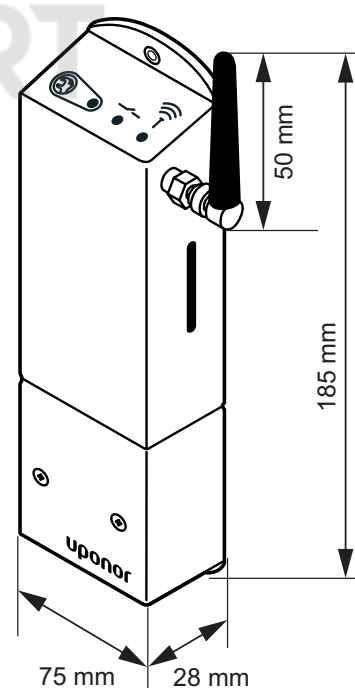
Дополнительные возможности

- Считывание температуры и отправка тревожных оповещений.
- Настройка параметров.

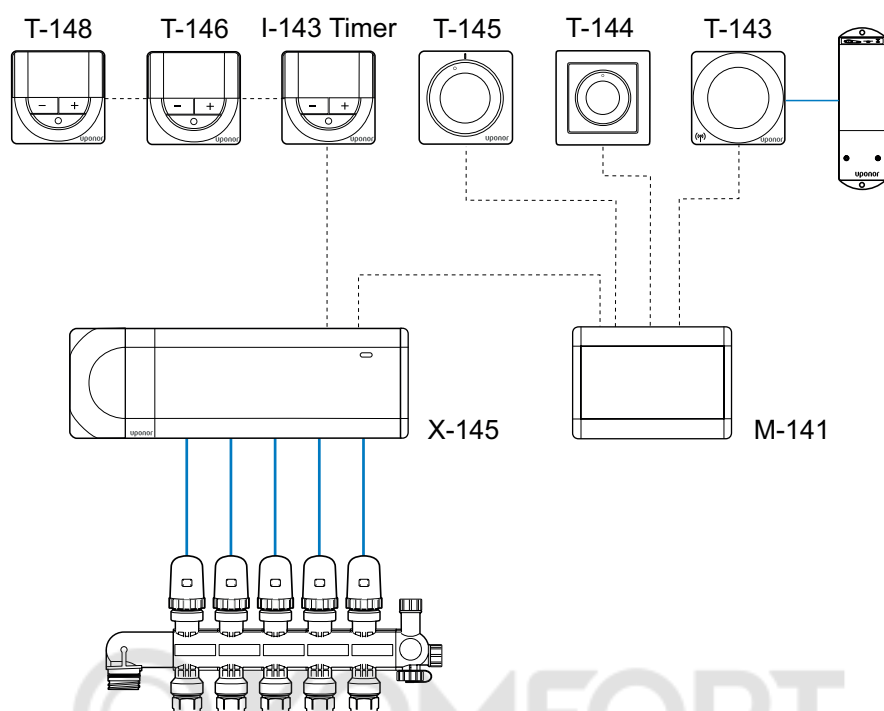
Техническая документация

SMS-модуль	
Электрическая защита	Класс приёмника II - IP30
Источник электропитания	230 В пер. тока +10/-15%, 50 Гц
Подключение	8-контактный винтовой разъем на нижней части приемника <ul style="list-style-type: none">• 1 контакт подключения к реле для удаленного доступа• 2 входа для внешней системы• 1 контакт для внешнего датчика
Условия эксплуатации и хранения	<ul style="list-style-type: none">• температура эксплуатации: От 0 до +50°C• относительная влажность: От 0 до 70%• температура хранения: От -20 до +65°C• относительная влажность при хранении: От 0 до 80%
Сертификаты	CE, EN 300220-3, EN 301489 (сертификация по радиочастотам)

Размеры SMS-модуля



Uponor Smatrix Base



Контроллер Uponor Smatrix Base X-145 Bus

Функциональные возможности контроллера X-145:

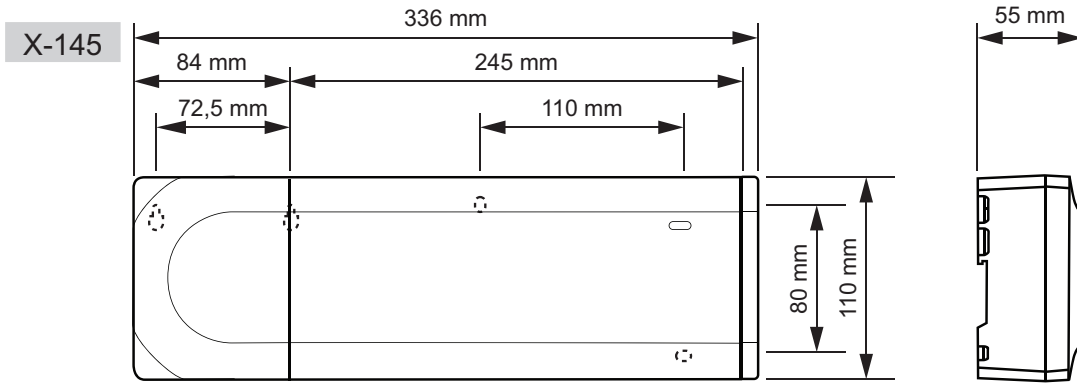
- Проводная связь по протоколу MODBUS.
- 6 каналов (термостатов) и 8 исполнительных клапанов, 24 В.
- Двухсторонняя связь с комнатными термостатами (не более шести).
- Реле насоса и котла.
- Автобалансировка.
- Упражнение для клапана и насоса.
- Режимы отопления/охлаждения можно переключать с помощью многофункционального входа (GPI) или системного устройства отопления/охлаждения.
- Переключение между комфортным и экономичным режимами может осуществляться с помощью программ, установленных на таймере или с помощью системного устройства Comfort/ECO.
- Базовые функции управления отоплением/охлаждением и относительной влажностью (RH).
- Защита от перегрузок.



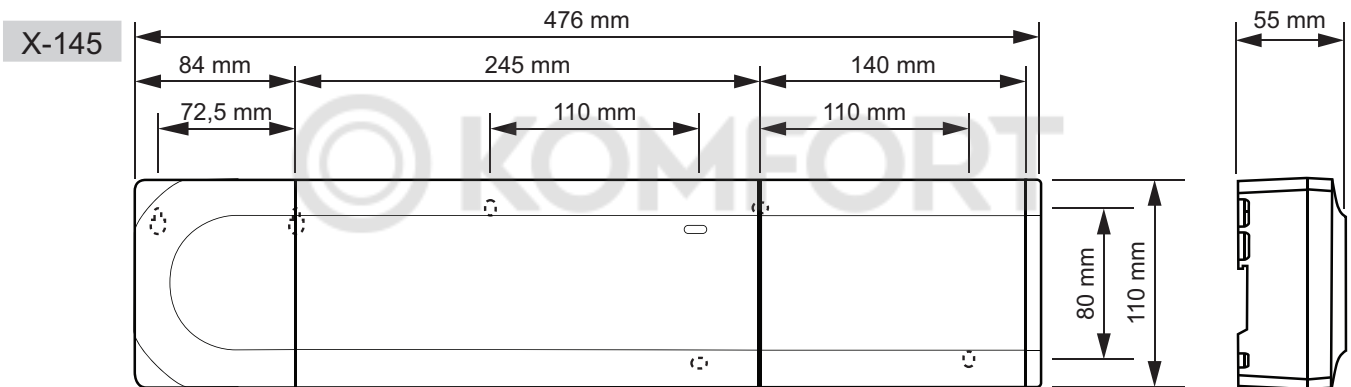
Дополнительные возможности

- Можно увеличить количество подключений к контроллеру с помощью дополнительного модуля M-140, плюс 6 каналов (термостатов) и 6 исполнительных механизмов.
- Модуль-звезда M-141 может использоваться для прокладки соединений по схеме «звезда».
- Таймер для настройки программ переключения комфортного и экономичного режимов.
- Модульная конструкция (съемные комплектующие).
- Установка в коллекторном шкафу или на стене (с помощью DIN-рейки или саморезов).
- Свобода в ориентации при установке.

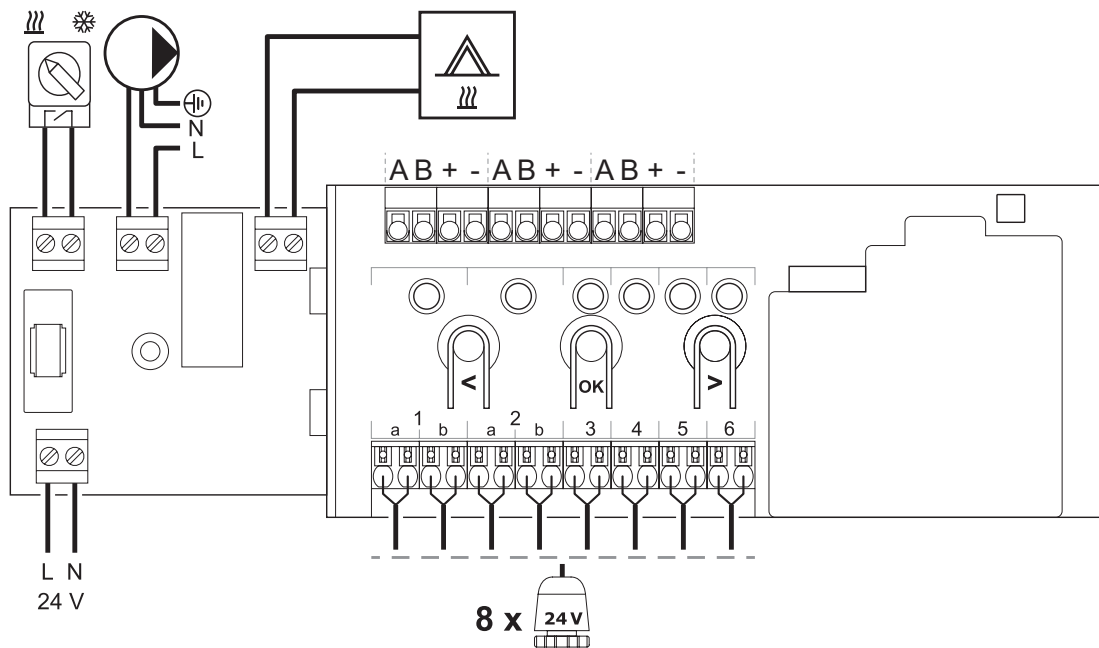
Размеры контроллера с трансформатором и торцевой крышкой



Размеры контроллера с дополнительным модулем, трансформатором и торцевой крышкой



Монтажная схема подключения контроллера



Контроллер	
Маркировка CE	
ERP	IV
Низковольтные испытания	EN 60730-1* и EN 60730-2-1***
Проверка на соответствие требованиям электромагнитной совместимости	EN 60730-1
Источник электропитания	230 В пер. тока +10/-15%, 50 Гц или 60 Гц
Внутренний предохранитель	F3.15AL 250 В, 5x20 3,15 А, быстросрабатывающий
Рабочая температура	от 0 до +45°C
Температура хранения	от -20 до +70°C
Максимальная потребляемая мощность	40 Вт
Выходы реле насоса и котла	230 В пер. тока +10/-15%, 250 В пер. тока, максимум 8 А
Вход общего назначения (GPI)	Только сухой контакт
Исполнительные механизмы	24 В пер. тока, 0,2 А средний, 0,4 А пиковый
Подключение электропитания	Кабель длиной 1 м с вилкой европейского стандарта (кроме Великобритании)
Соединительные клеммы для электропитания, насоса, GPI и котла	До 4,0 мм ² жесткий или 2,5 мм ² гибкий провод с наконечниками
Соединительные клеммы для подключения термостатов	От 0,5 мм ² до 2,5 мм ²
Соединительные клеммы для выходов исполнительных механизмов	От 0,2 мм ² до 1,5 мм ²

*) EN 60730-1 Устройства управления автоматические электрические бытового и аналогового назначения. Часть 1. Общие требования.

**) EN 60730-2-1 Устройства управления автоматические электрические бытового и аналогового назначения. Часть 2-1. Специальные требования к электрическим устройствам управления для электрических бытовых приборов.

***) EN 60730-2-9 Устройства управления автоматические электрические бытового и аналогового назначения. Часть 2-9. Специальные требования к термочувствительным устройствам управления.

Таймер Uponor Smatrix Base I-143 Bus

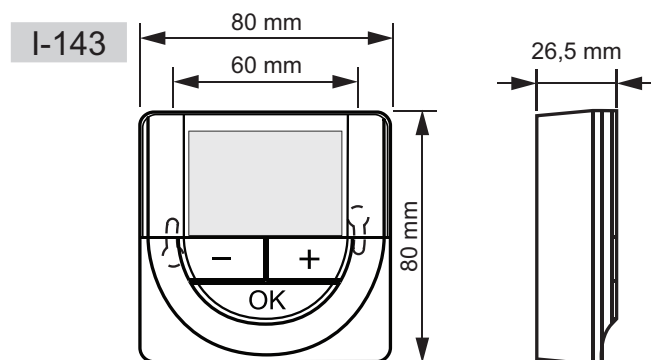


Функциональные возможности таймера I-143:

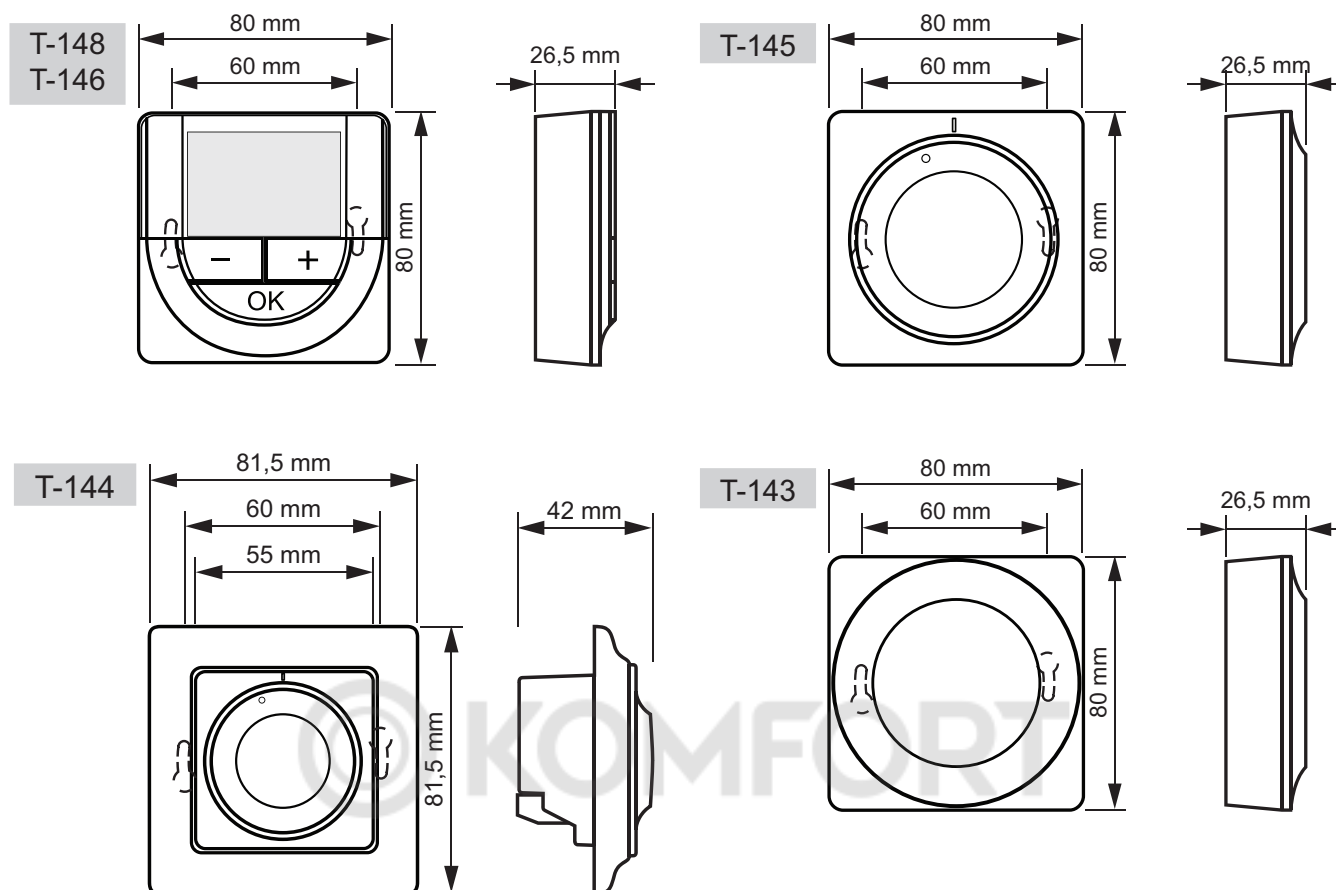
- Дисплей с подсветкой.
- Отображение версии ПО при включении.
- Мастер настройки.
- Индикация комфортного и экономичного режимов.
- Индикация низкого заряда батареек
- Шесть уже настроенных программ-расписаний и одна программа для самостоятельной настройки.
- Режим отпуска.
- Включение/выключение автобалансировки.
- Настройка величины снижения температуры в режиме ECO.
- Настройка даты и времени.



Размеры таймера



Размеры термостатов



Техническая документация

Термостат и таймер	
Маркировка CE	
ERP (только термостат)	IV
Низковольтные испытания	EN 60730-1* и EN 60730-2-9***
Проверка на соответствие требованиям электромагнитной совместимости	EN 60730-1
Источник электропитания	От контроллера
Напряжение	от 4,5 до 5,5 В
Рабочая температура	от 0 до +45°C
Температура хранения	от -10 до +70°C
Соединительные клеммы (только для термостатов)	от 0,5 мм ² до 2,5 мм ²

*) EN 60730-1 Устройства управления автоматические электрические бытового и аналогичного назначения. Часть 1. Общие требования.

**) EN 60730-2-1 Устройства управления автоматические электрические бытового и аналогичного назначения. Часть 2-1. Специальные требования к электрическим устройствам управления для электрических бытовых приборов.

***) EN 60730-2-9 Устройства управления автоматические электрические бытового и аналогичного назначения. Часть 2-9. Специальные требования к термочувствительным устройствам управления.

SMS-модуль Uponor Smatrix R-56

SMS-модуль R-56 подключается к контроллеру через термостат Smatrix Wave Public T-163/Smatrix Base Public T-143 (термостаты Public T-163/T-143). Термостат отправляет сигнал на контроллер, если через SMS-модуль дистанционно пользователем переключается режим работы. По SMS сигналу может принудительно включаться и отключаться экономичный режим ECO. Это даёт возможность дистанционного базового управления системой:

- Уходя из дома, его владелец может перевести систему в экономичный режим (ECO) путем отправки SMS.
- Незадолго до своего возвращения владелец по своему желанию может перевести систему в комфортный режим, отправив SMS, либо по приходу вручную, нажав кнопку на самом модуле.
- Кроме того, SMS-модуль можно использовать для подключения другого устройства с помощью входа сухого контакта, например, для включения/отключения котла, переключения режимов отопления/охлаждения и др.

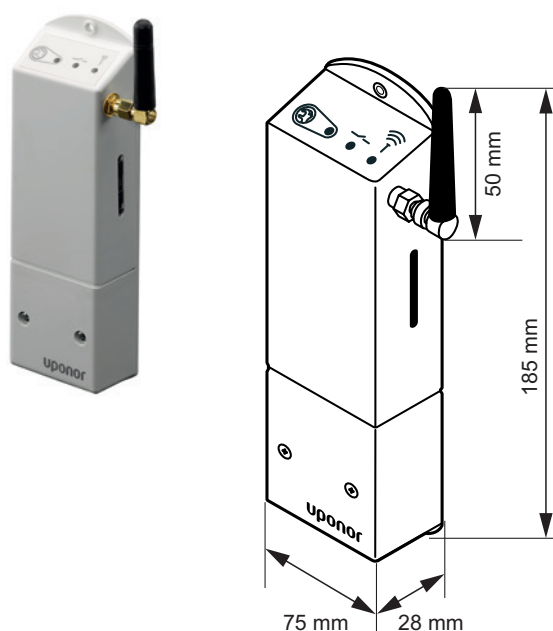
Дополнительные возможности

- Считывание температуры и отправка тревожных оповещений.
- Настройка параметров.

Техническая документация

SMS-модуль	
Электрическая защита	Класс приёмника II - IP30
Источник электропитания	230 В пер. тока +10/-15%, 50 Гц
Подключение	8-контактный винтовой разъем на нижней части приемника <ul style="list-style-type: none"> • 1 контакт подключения к реле для удаленного доступа • 2 входа для внешней системы • 1 контакт для внешнего датчика
Условия эксплуатации и хранения	<ul style="list-style-type: none"> • температура эксплуатации: От 0 до +50°C • относительная влажность: От 0 до 70% • температура хранения: От -20 до +65°C • относительная влажность при хранении: От 0 до 80%
Сертификаты	CE, EN 300220-3, EN 301489(сертификация по радиочастотам)

Размеры SMS-модуля



Модуль-звезда Uponor Smatrix Base M-141



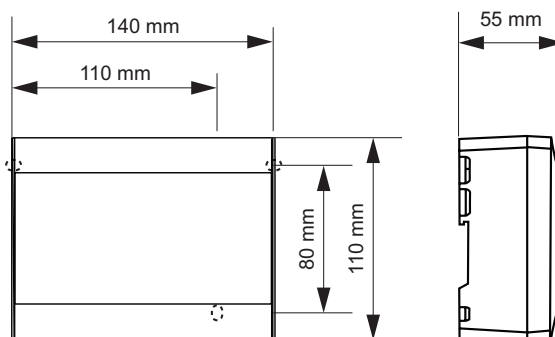
Функциональные возможности модуля-звезда M-141:

- Гибкость подхода – возможны разные схемы подключения.
- К модулю подключаются до 6 термостатов, после чего вся группа подключается единым кабелем к контроллеру.
- Подсоединение только термостатов.

Дополнительные возможности

- Можно применять разные схемы подключения.
- Можно использовать как расширение для контроллера Smatrix Base или в качестве независимого устройства.

Размеры модуля-звезда



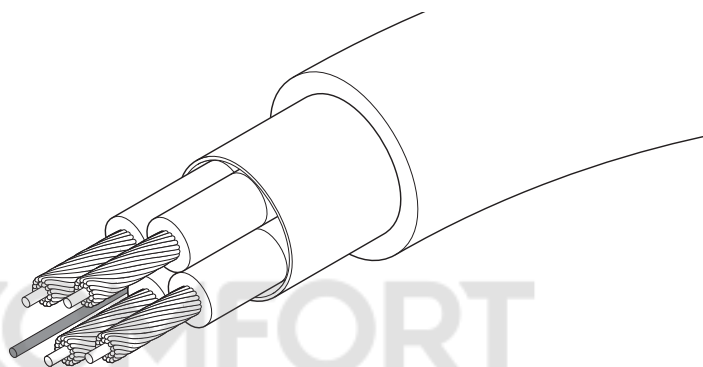
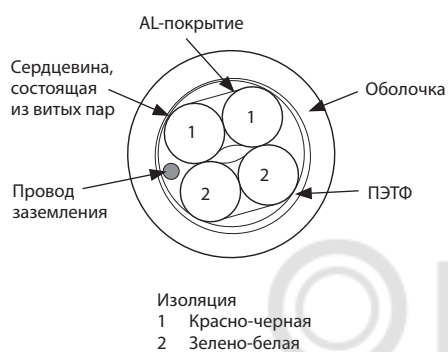
Кабель Uponor Smatrix Base A-145 Bus

Служит для подключения источника питания и передачи данных между комнатными термостатами и контроллером. Имеет дополнительную защиту от помех, создаваемых внешними источниками электрического напряжения.

Состоит из двух экранированных пар разного цвета.

Функциональные возможности

- Два провода служат для подачи питания.
- Другие два провода служат для передачи данных.

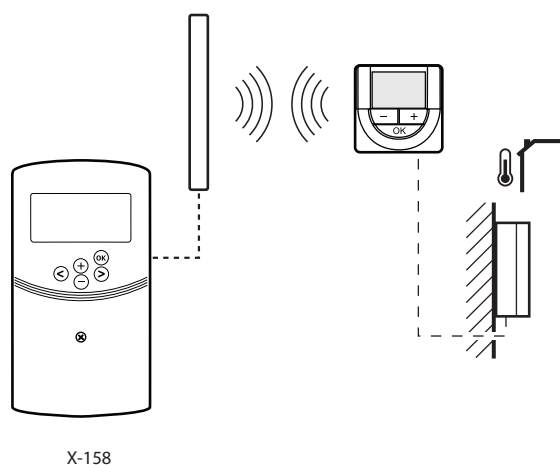


Техническая документация

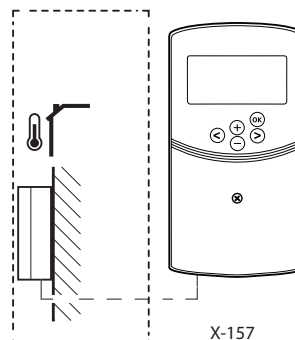
Кабель Bus	
Соответствие стандартам	CE
Экранирующий материал	Алюминиево-полиэфирная фольга с проводом заземления
Диапазон температур	от -20 до +80°C
Поперечное сечение	AWG 22
Наружное покрытие	ПВХ
Номинальное напряжение	300 В
Длина кабеля	10 м и 50 м
Диаметр кабеля	0,15 мм
Материал кабеля	Лужёная медь
Материал провода заземления	Лужёная медь
Цвет изоляции	Красный/черный/зеленый/белый

Функциональные возможности систем управления температурой подачи

Uponor Smatrix Move PLUS



Uponor Smatrix Move



Контроллер Uponor Smatrix Move PLUS X-158 H/C беспроводной

Функциональные возможности контроллера X-158:

- Управление отоплением, охлаждением и контроль влажности.
- Сигнал отопления/охлаждения для подогрева поступающей воды.
- Переключение режимов «отопление/охлаждение» (с помощью трехходового клапана).
- Сухой контакт для подачи сигнала переключения «отопление/охлаждение» на контроллер Smatrrix Wave или Base в качестве управляющего устройства.
- Переключение «отопление/охлаждение» в качестве управляемого устройства по сигналу от программируемого термостата Smatrrix Wave/Wave PLUS.
- Управление смесительным клапаном.
- Девять заранее запрограммированных программ-расписаний переключения на неделю и возможность самостоятельной настройки четырёх дополнительных программ.
- Независимое управление работой насоса.
- Управление работой насоса совместно с контроллером Smatrrix Wave или Base.
- Информация в режиме реального времени о температуре подаваемой воды, температуре наружного воздуха и температуре воздуха в помещении.
- Информация в режиме реального времени о состоянии смесительного клапана.
- Информация в режиме реального времени о параметрах текущего дня, показанных в виде графиков (температуры комфортного и экономичного режимов).

Дополнительные возможности

- Управление котлом и контуром горячего водоснабжения.
- Контур горячего водоснабжения.
- Управление температурой подаваемой воды до 100°C.
- Подача питания на два выхода общего назначения.
- Два входа общего назначения.
- Безопасное подключение к термостату.
- Электропривод смесительного клапана, 230 В.
- Управление 3-х ходовым клапаном с помощью электропривода.

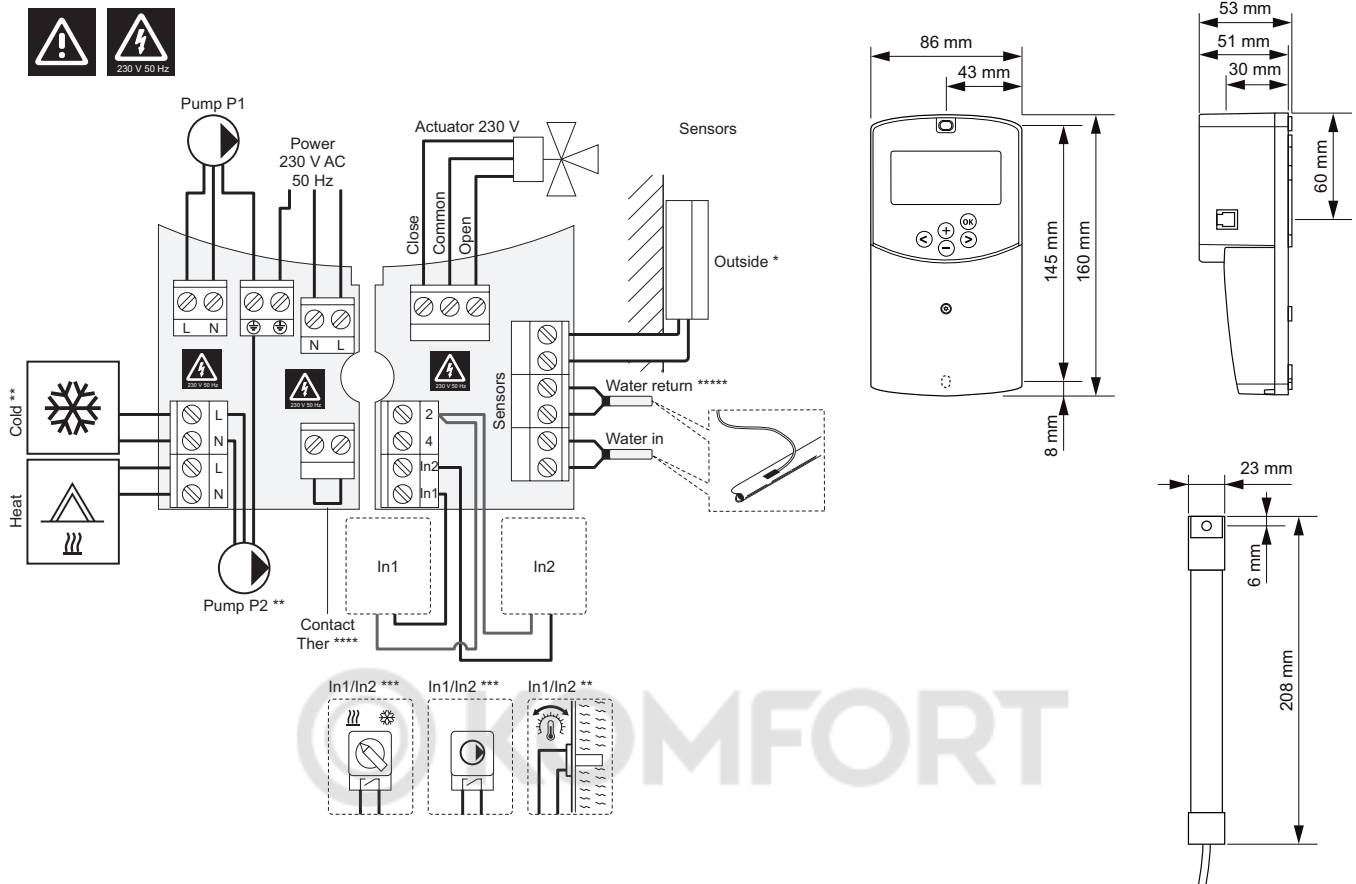
Контроллер Uponor Smatrix Move H X-157 проводной

Функциональные возможности проводного контроллера X-157:

- Управление температурой подачи в систему напольного отопления.
- Управление смесительным клапаном.
- Девять заранее запрограммированных программ-расписаний переключения на неделю и возможность самостоятельной настройки четырёх дополнительных программ.
- Независимое управление работой насоса.
- Управление работой насоса совместно с контроллером Smatrrix Wave или Base.
- Информация в режиме реального времени о температуре подаваемой воды, температуре наружного воздуха и температуре воздуха в помещении.
- Информация в режиме реального времени о состоянии смесительного клапана.
- Информация в режиме реального времени о параметрах текущего дня, показанных в виде графиков (температуры комфортного и экономичного режимов).

Дополнительные возможности

- Управление котлом и контуром горячего водоснабжения
- Контур горячего водоснабжения.
- Управление температурой подаваемой воды до 100°C.
- Подача питания на два выхода общего назначения.
- Два входа общего назначения.
- Безопасное подключение к термостату.
- Электропривод смесительного клапана, 230 В.



Техническая документация

Антенна (только Smatrix Move PLUS)	
Источник электропитания	5 В пост. тока ±10% от контроллера
Максимальная потребляемая мощность	1 Вт
Радиочастота	868 МГц
Коэффициент заполнения радиопередатчика	1%
Класс приемника	2
Контроллер	
Маркировка CE	
ERP	VII (с термостатом) / III
Низковольтные испытания	EN 60730-1* и EN 60730-2-1**
Проверка на соответствие требованиям электромагнитной совместимости	EN 60730-1 и EN 301-489-3*
Проверка на электромагнитную совместимость и воздействие спектра радиочастот	EN 300 220-3*
Источник электропитания	230 В пер. тока +10/-15%, 50 Гц
Рабочая температура	от 0 до +50°C
Температура хранения	от -20 до +70°C
Максимальная потребляемая мощность	75 Вт
Выход насоса 1	230 В пер. тока +10/-15%, 250 В пер. тока, максимум 5 А (L, N, PE)
Выход отопления	230 В пер. тока +10/-15%, 250 В пер. тока, максимум 5 А (L, N, PE)
Выход охлаждения/насоса 2	230 В пер. тока +10/-15%, 250 В пер. тока, максимум 5 А (L, N, PE)
3-точечное управление	2 TRIACS => макс. 75 Вт
Выход электропривода клапана	230 В пер. тока ±10%,
Подключение электропитания	Кабель длиной 1 м с вилкой европейского стандарта
Соединительные клеммы	До 4,0 мм ² жесткий или 2,5 мм ² гибкий провод с наконечниками

*) EN 60730-1 Устройства управления автоматические электрические бытового и аналогового назначения. Часть 1. Общие требования.
 **) EN 60730-2-1 Устройства управления автоматические электрические бытового и аналогового назначения. Часть 2-1. Специальные требования к электрическим устройствам управления для электрических бытовых приборов.
 ***) EN 60730-2-9 Устройства управления автоматические электрические бытового и аналогового назначения. Часть 2-9. Специальные требования к термочувствительным устройствам управления.

Функциональные возможности систем зонного управления температурой

Uponor Smatrix Space/Space PLUS



Комплект для реновации Uponor Smatrix Space PLUS X-161+T-166

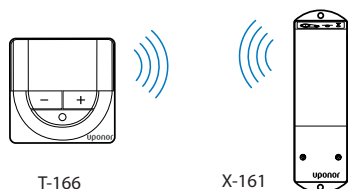
Функциональные возможности комплекта для реновации X-161 + T-166:

- Дисплей с подсветкой, гаснущей через 10 секунд после последнего действия.
- Отображение версии ПО при включении.
- Индикация потребности в отоплении или охлаждении.
- Функция ручного переключения режимов отопления/охлаждения (H/C).
- Отображение температуры в градусах Цельсия или Фаренгейта.
- Выбор режима управления, например, по температуре в помещении (RT), датчику температуры пола макс./мин. (FT), дистанционному датчику температуры (RS), датчику наружной температуры (RO).
- Индикация низкого заряда батареек.
- Диапазон задаваемых температур 5 - 35°C.

Комплект для реновации Uponor Smatrix Space X-161+T-165

Функциональные возможности комплекта для реновации X-161 + T-165:

- Синяя световая индикация на термостате после изменения заданной температуры.
- Диапазон задаваемых температур 5 - 35°C.

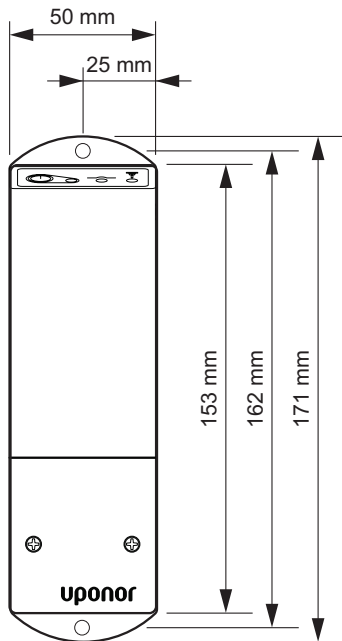


Комплект для охлаждения Uponor Smatrix Space X-161+T-168

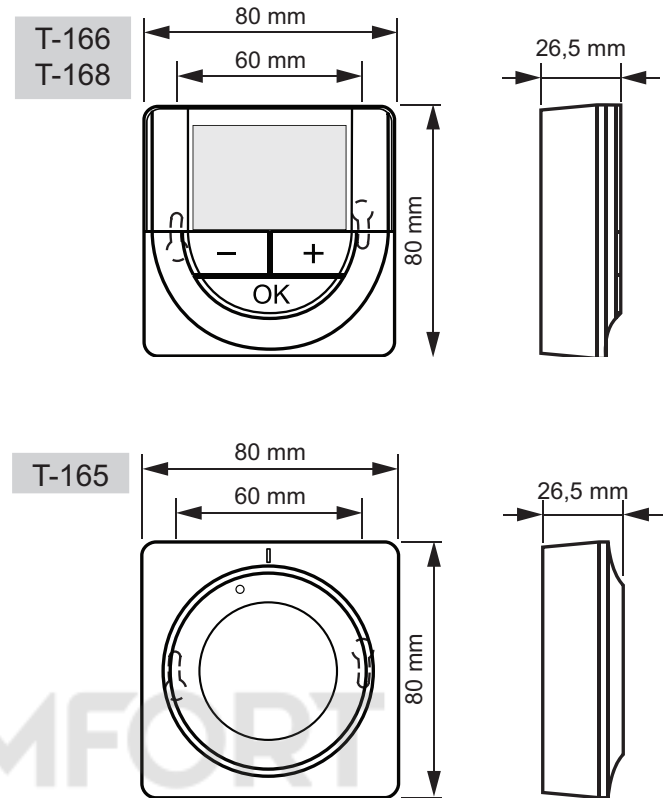
Функциональные возможности комплекта для режима охлаждения X-161 + T-168:

- Отображение версии ПО при включении.
- Дисплей с подсветкой, гаснущей через 10 секунд после последнего действия.
- Мастер настройки.
- Индикация потребности в отоплении или охлаждении.
- Отображение предельного значения RH (относительная влажность).
- Шесть уже настроенных программ-расписаний и одна программа для самостоятельной настройки.
- Функция ручного переключения режимов отопления/охлаждения (H/C).
- Выбор режима управления, например, по температуре в помещении (RT), датчику температуры пола макс./мин. (FT), дистанционному датчику температуры (RS), датчику наружной температуры (RO).
- Отображение температуры в градусах Цельсия или Фаренгейта.
- Настройка даты и времени.
- Индикация низкого заряда батареек.
- Диапазон задаваемых температур 5 - 35°C.

Размеры контроллера



Размеры термостатов



Техническая документация

Термостат и таймер	
Маркировка CE	
Низковольтные испытания	EN 60730-1* и EN 60730-2-9***
Проверка на соответствие требованиям электромагнитной совместимости	EN 60730-1 и EN 301-489-3
Проверка на электромагнитную совместимость и воздействие спектра радиочастот	EN 300 220-3
Источник электропитания	Две щелочные батарейки 1,5 В типа AAA
Напряжение	от 2,2 до 3,6 В
Рабочая температура	от 0 до +45°C
Температура хранения	от -10 до +65°C
Радиочастота	868 МГц
Коэффициент заполнения радиопередатчика	<1%
Соединительные клеммы (только для термостатов)	от 0,5 мм ² до 2,5 мм ²
Контроллер	
Маркировка CE	
Низковольтные испытания	EN 60730-1* и EN 60730-2-1***
Проверка на соответствие требованиям электромагнитной совместимости	EN 60730-1 и EN 301-489-3
Проверка на электромагнитную совместимость и воздействие спектра радиочастот	EN 300 220-3
Источник электропитания	230 В пер. тока +10/-15%, 50 Гц или 60 Гц
Рабочая температура	от 0 до +50°C
Температура хранения	от -20 до +70°C
Максимальная потребляемая мощность	2 Вт
Выходы реле	230 В пер. тока +10/-15 %, 250 В пер. тока максимум 2,5 А
Подключение электропитания	Кабель длиной 1 м с вилкой европейского стандарта (кроме Великобритании)
Соединительные клеммы	До 4,0 мм ² жесткий или 2,5 мм ² гибкий провод с наконечниками

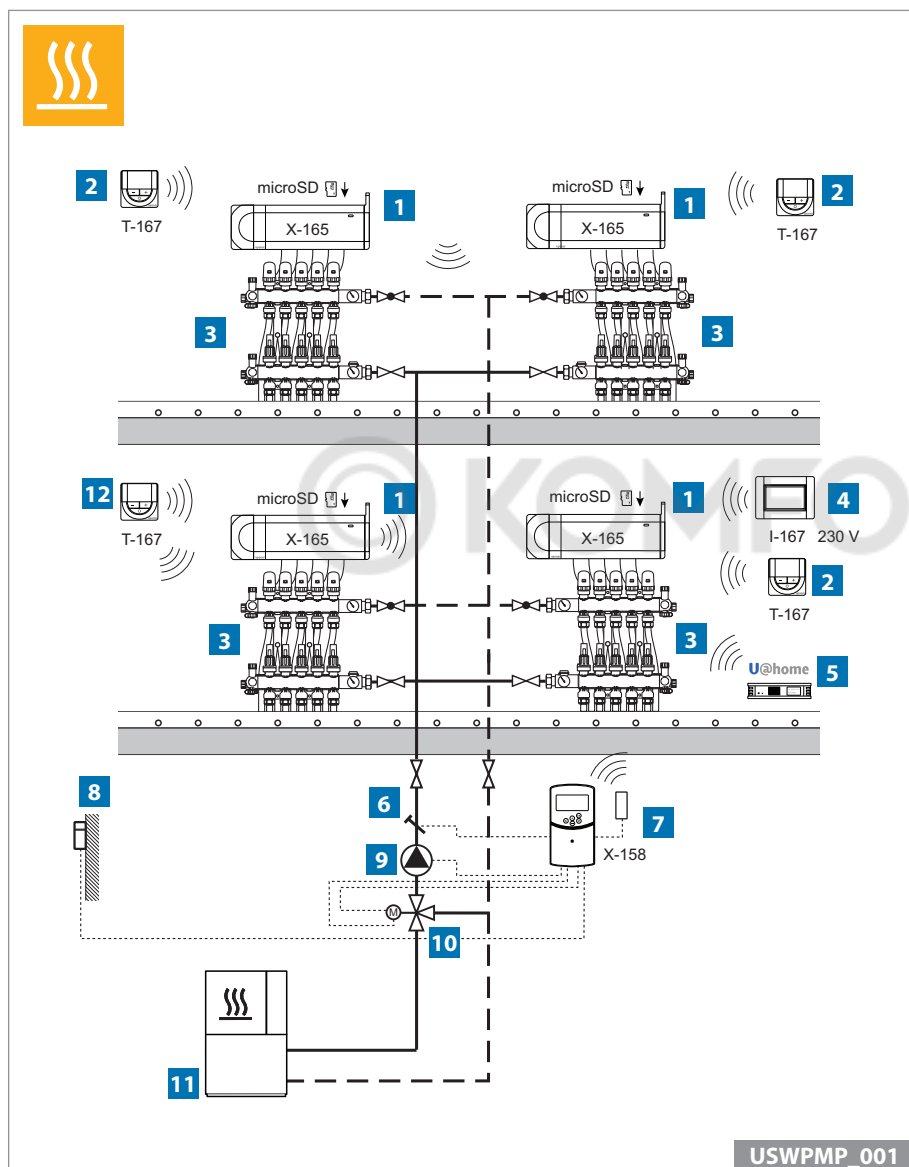
*) EN 60730-1 Устройства управления автоматические электрические бытового и аналогичного назначения. Часть 1. Общие требования.

**) EN 60730-2-1 Устройства управления автоматические электрические бытового и аналогичного назначения. Часть 2-1. Специальные требования к электрическим устройствам управления для электрических бытовых приборов.

***) EN 60730-2-9 Устройства управления автоматические электрические бытового и аналогичного назначения. Часть 2-9. Специальные требования к термочувствительным устройствам управления.

Примеры применения

Uponor Smatrix Wave PLUS и Move PLUS; управление температурой в помещениях и температурой подачи

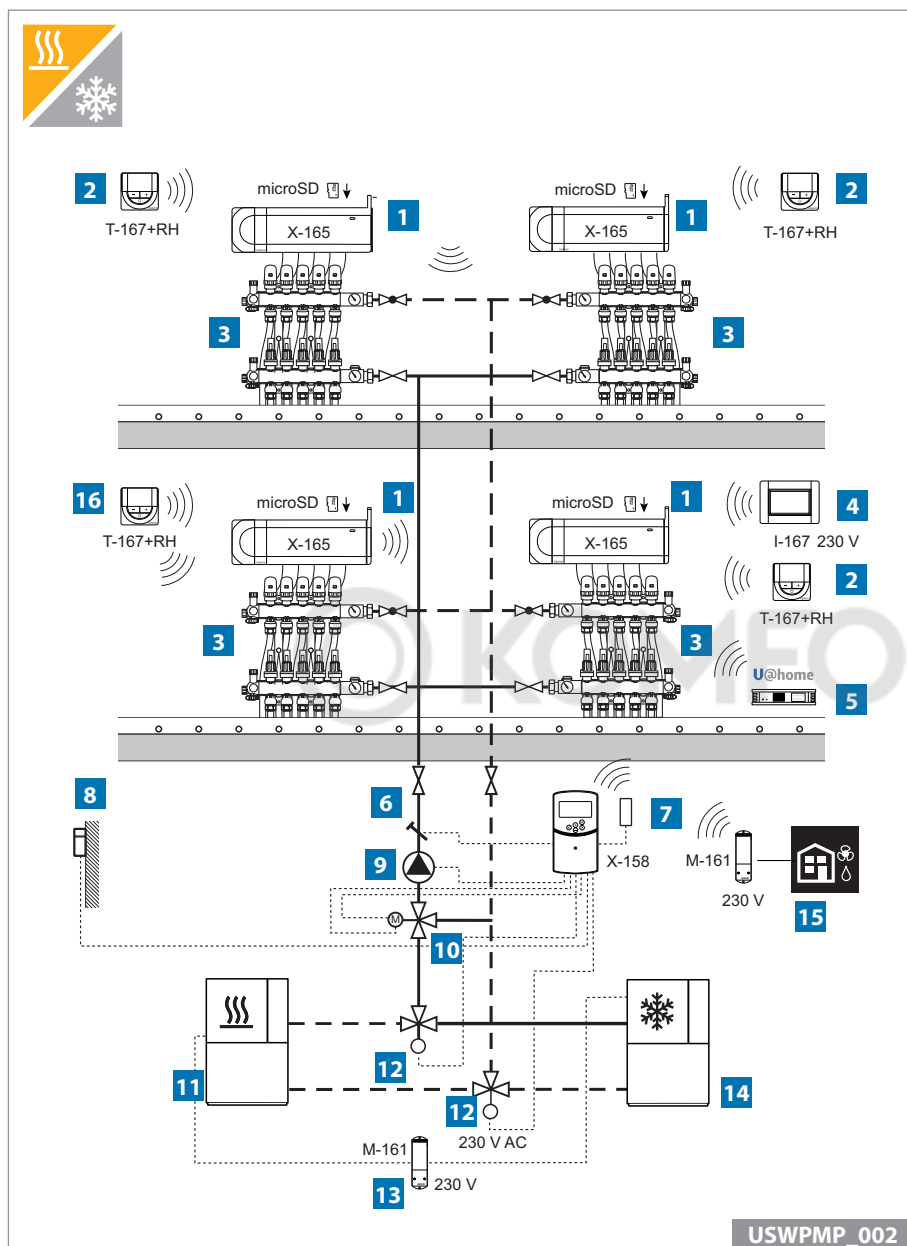


- 1 Контроллер Uponor Smatrix Wave PLUS X-165
- 2 Термостат цифровой+RH Smatrix Wave PLUS T-167
- 3 Коллектор с исполнительными механизмами TA 24/TR 24
- 4 Панель управления Smatrix Wave PLUS I-167
- 5 Модуль U@home R-167
- 6 Датчик температуры подачи
- 7 Контроллер Uponor Smatrix Move PLUS X-158 H/C беспроводной
- 8 Датчик наружной температуры
- 9 Циркуляционный насос
- 10 3-ходовой смесительный клапан с электроприводом 3 точки 230 В
- 11 Источник отопления
- 12 Термостат цифровой+RH (с датчиком влажности) Uponor Smatrix Wave PLUS T-167, действующий и как комнатный термостат для контроллера X-165, и как датчик внутренней температуры в доме для контроллера температуры подачи X-158

На схеме представлено упрощенное изображение основных компонентов управления системой отопления; при этом осуществляется контроль как температуры в помещениях, так и температуры теплоносителя на подаче. В одной системе с использованием панели управления I-167 и модуля U@home R-167 может быть объединено до четырёх контроллеров X-165.

Более подробную информацию можно найти по адресу www.uponor.com/smatrix/downloads

Uponor Smatrix Wave PLUS и Move PLUS; управление температурой в помещениях и температурой подачи

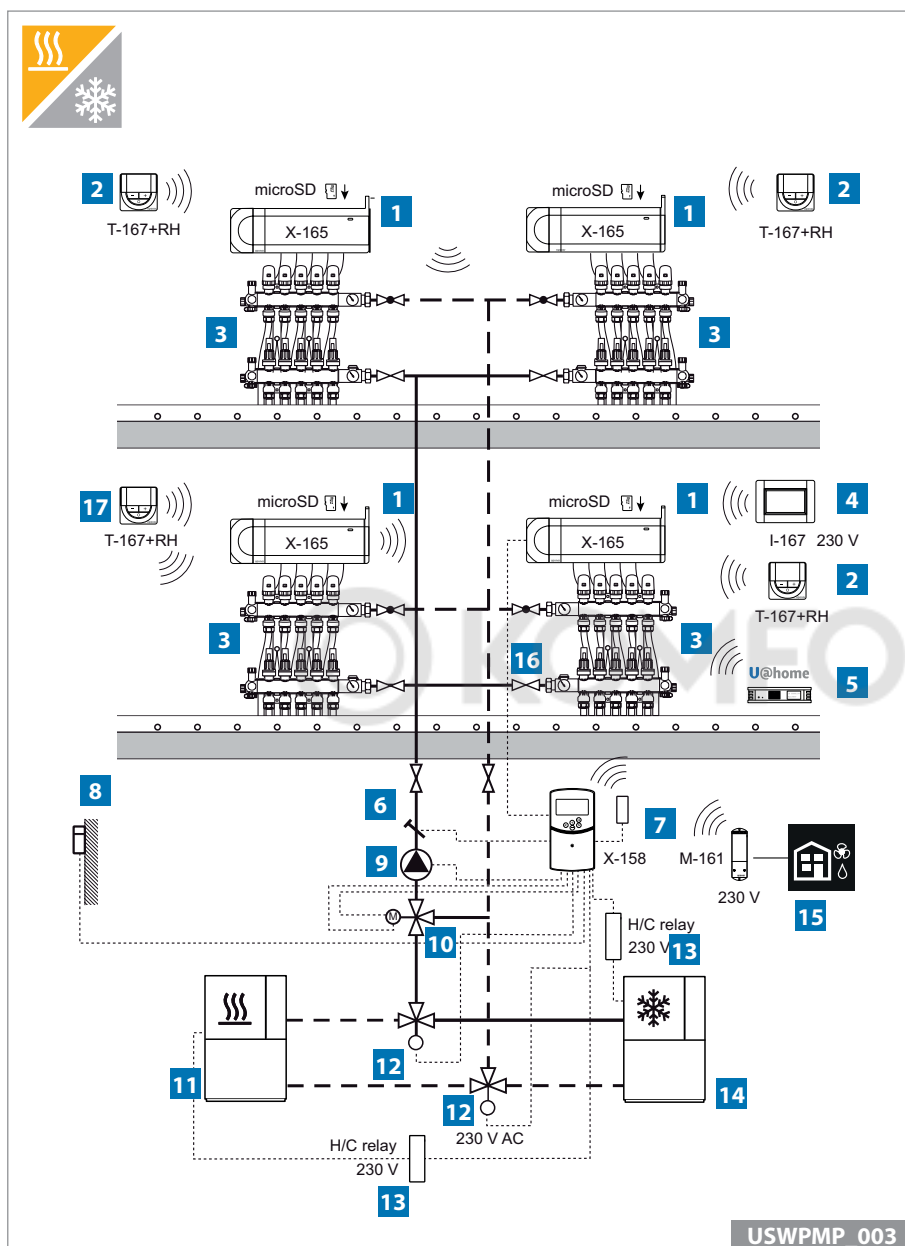


- 1** Контроллер Uponor Smatrix Wave PLUS X-165
- 2** Термостат цифровой+RH Smatrix Wave PLUS T-167
- 3** Коллектор с исполнительными механизмами TA 24/TR 24
- 4** Панель управления Smatrix Wave PLUS I-167
- 5** Модуль U@home R-167
- 6** Датчик температуры подачи
- 7** Контроллер Uponor Smatrix Move PLUS X-158 H/C беспроводной
- 8** Датчик наружной температуры
- 9** Циркуляционный насос
- 10** 3-ходовой смесительный клапан с электроприводом 3 точки 230 В
- 11** Источник отопления
- 12** Переключающий отопление/охлаждение клапан с электроприводом 230 В
- 13** Дополнительные возможности: активация котла/чиллера для каждого контроллера; реле Uponor Smatrix Wave M-161
- 14** Чиллер
- 15** Дополнительные возможности: подключение осушителя к контроллеру; реле Uponor Smatrix Wave M-161
- 16** Термостат цифровой+RH (с датчиком влажности) Uponor Smatrix Wave PLUS T-167, действующий и как комнатный термостат для контроллера X-165, и как датчик внутренней температуры в доме для контроллера температуры подачи X-158

На схеме представлено упрощенное изображение основных компонентов управления системой отопления и охлаждения; при этом осуществляется контроль как температуры в помещениях, так и температуры теплоносителя/хладоносителя на подаче. Переключение между режимами отопления и охлаждения, а также управление осушением осуществляется с помощью релейных модулей M-161. В одной системе с использованием панели управления I-167 и модуля U@home R-167 может быть объединено до четырёх контроллеров X-165.

Более подробную информацию можно найти по адресу www.uponor.com/smatrix/downloads

Uponor Smatrix Wave PLUS и Move PLUS; управление температурой в помещениях и температурой подачи

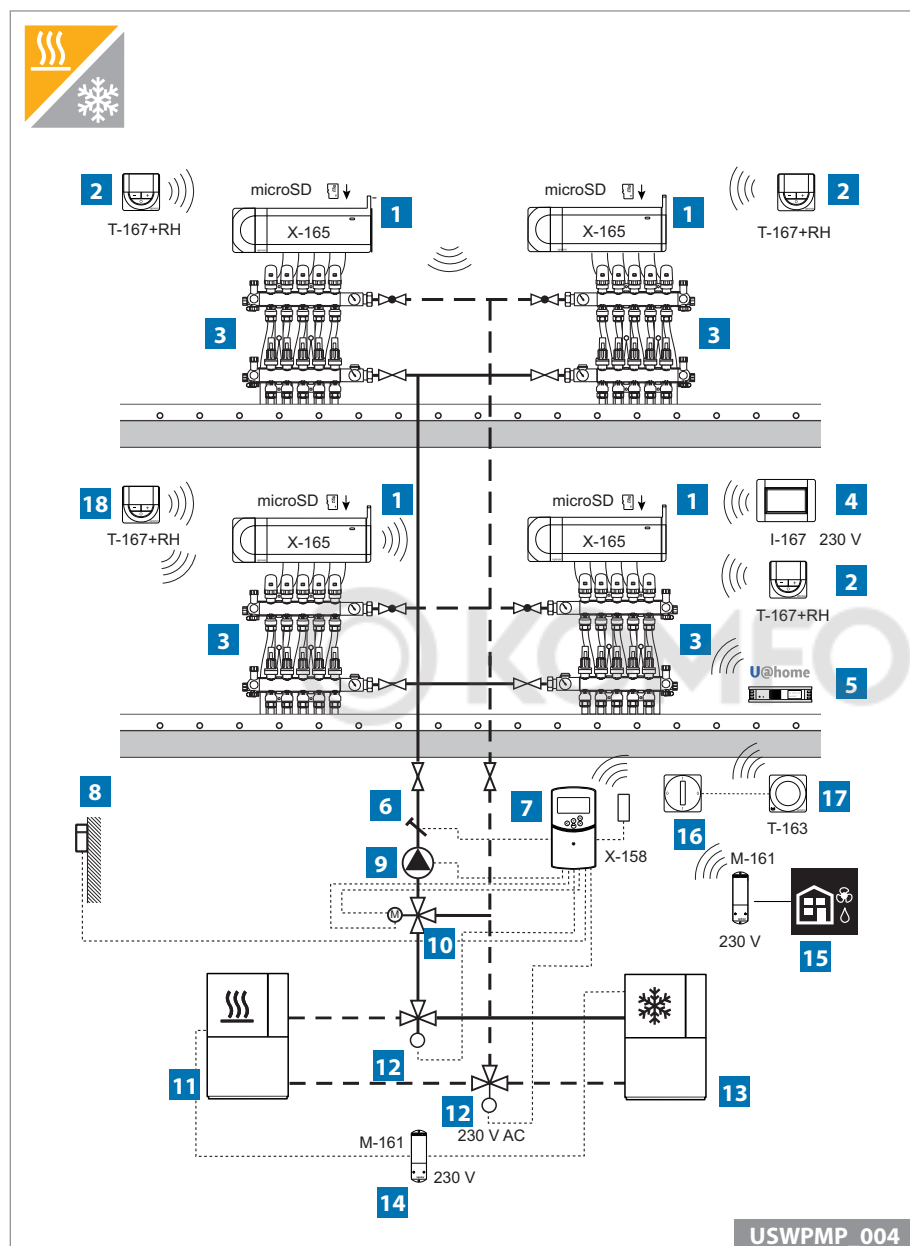


- 1 Контроллер Uponor Smatrix Wave PLUS X-165
- 2 Термостат цифровой+RH Smatrix Wave PLUS T-167
- 3 Коллектор с исполнительными механизмами TA 24/TR 24
- 4 Панель управления Smatrix Wave PLUS I-167
- 5 Модуль U@home R-167
- 6 Датчик температуры подачи
- 7 Контроллер Uponor Smatrix Move PLUS X-158 H/C беспроводной
- 8 Датчик наружной температуры
- 9 Циркуляционный насос
- 10 3-ходовой смесительный клапан с электроприводом 3 точки 230 В
- 11 Источник отопления
- 12 Переключающий отопление/охлаждение клапан с электроприводом 230 В
- 13 Реле переключения режимов «отопление/охлаждение», 230 В
- 14 Чиллер
- 15 Дополнительные возможности: подключение осушителя к контроллеру; реле Uponor Smatrix Wave M-161
- 16 Выход реле насоса на Move PLUS, то есть включение насоса по требованию
- 17 Термостат цифровой+RH (с датчиком влажности) Uponor Smatrix Wave PLUS T-167, действующий и как комнатный термостат для контроллера X-165, и как датчик внутренней температуры в доме для контроллера температуры подачи X-158

На схеме представлено упрощенное изображение основных компонентов управления системой отопления и охлаждения; при этом осуществляется контроль как температуры в помещениях, так и температуры теплоносителя/хладоносителя на подаче. Управление осушителем осуществляется с помощью реле M-161, в то время как сигнал переключения между режимами отопления и охлаждения отправляется контроллером X-158 на дополнительное 230 В. В одной системе с использованием панели управления I-167 и модуля U@home R-167 может быть объединено до четырёх контроллеров X-165.

Более подробную информацию можно найти по адресу www.uponor.com/smatrix/downloads

Uponor Smatrix Wave PLUS и Move PLUS; управление температурой в помещениях и температурой подачи

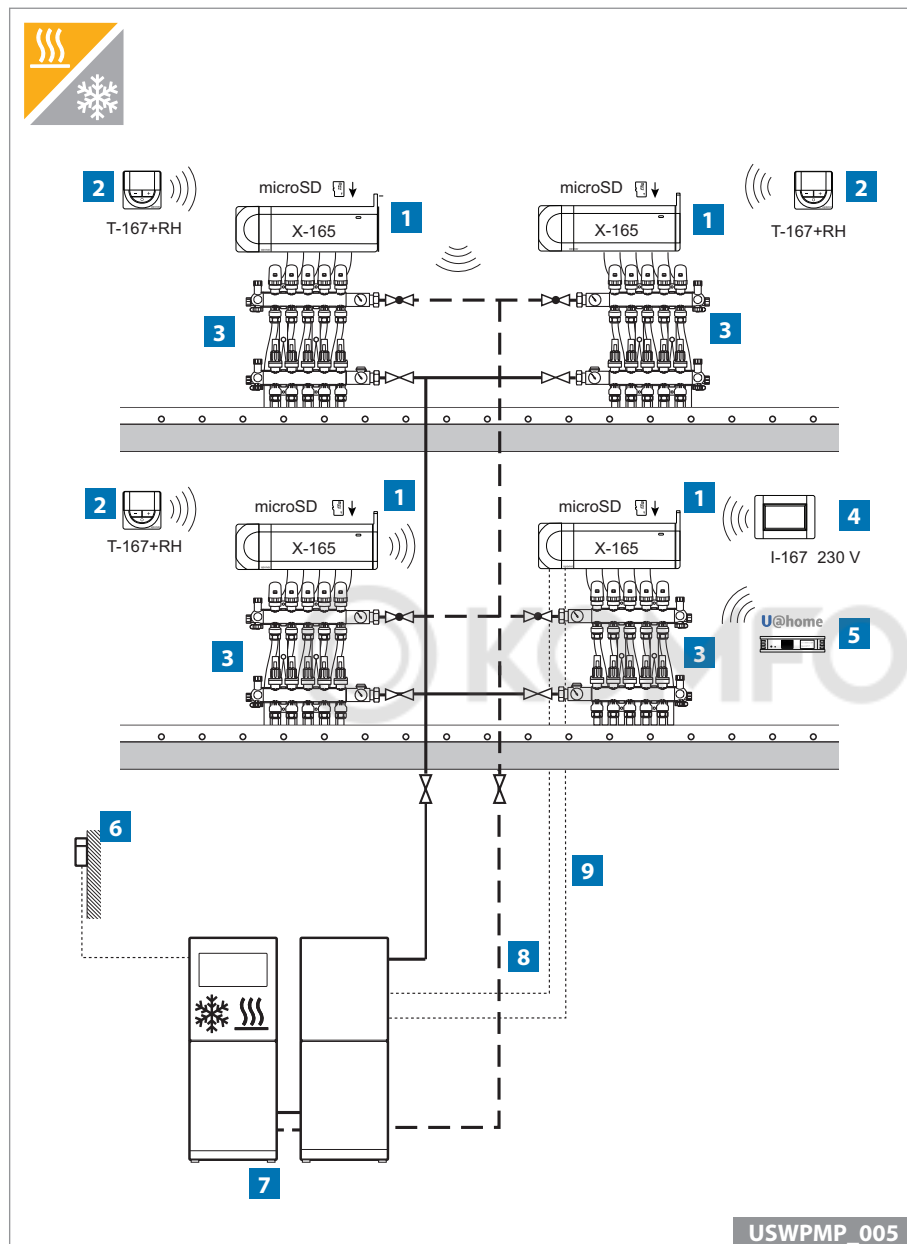


- 1** Контроллер Uponor Smatrix Wave PLUS X-165
- 2** Термостат цифровой+RH Smatrix Wave PLUS T-167
- 3** Коллектор с исполнительными механизмами TA 24/TR 24
- 4** Панель управления Smatrix Wave PLUS I-167
- 5** Модуль U@home R-167
- 6** Датчик температуры подачи
- 7** Контроллер Uponor Smatrix Move PLUS X-158 H/C беспроводной
- 8** Датчик наружной температуры
- 9** Циркуляционный насос
- 10** 3-ходовой смесительный клапан с электроприводом 3 точки 230 В
- 11** Источник отопления
- 12** Переключающий отопление/охлаждение клапан с электроприводом 230 В
- 13** Чиллер
- 14** Дополнительные возможности: активация котла/чиллера для каждого контроллера; реле Uponor Smatrix Wave M-161
- 15** Дополнительные возможности: подключение осушителя к контроллеру; реле Uponor Smatrix Wave M-161
- 16** Переключение режимов «отопление/охлаждение» с помощью внешнего переключателя
- 17** Термостат Public Uponor Smatrix Wave T-163 (зарегистрированный как системное устройство для переключения «отопление/охлаждение»)
- 18** Термостат цифровой+RH (с датчиком влажности) Uponor Smatrix Wave PLUS T-167, действующий и как комнатный термостат для контроллера X-165, и как датчик внутренней температуры в доме для контроллера температуры подачи X-158

На схеме представлено упрощенное изображение основных компонентов управления системой отопления и охлаждения; при этом осуществляется контроль как температуры в помещениях, так и температуры теплоносителя/хладоносителя на подаче. Управление осушителем осуществляется с помощью реле M-161, в то время как переключение режимов отопления/охлаждение происходит по сигналу от термостата Public T-163, зарегистрированного в качестве системного устройства на контроллере. В одной системе с использованием панели управления I-167 и модуля U@home R-167 может быть объединено до четырёх контроллеров X-165.

Более подробную информацию можно найти по адресу
www.uponor.com/smatrix/downloads

Uponor Smatrix Wave PLUS и Move PLUS; управление температурой в помещениях и интеграция теплового насоса



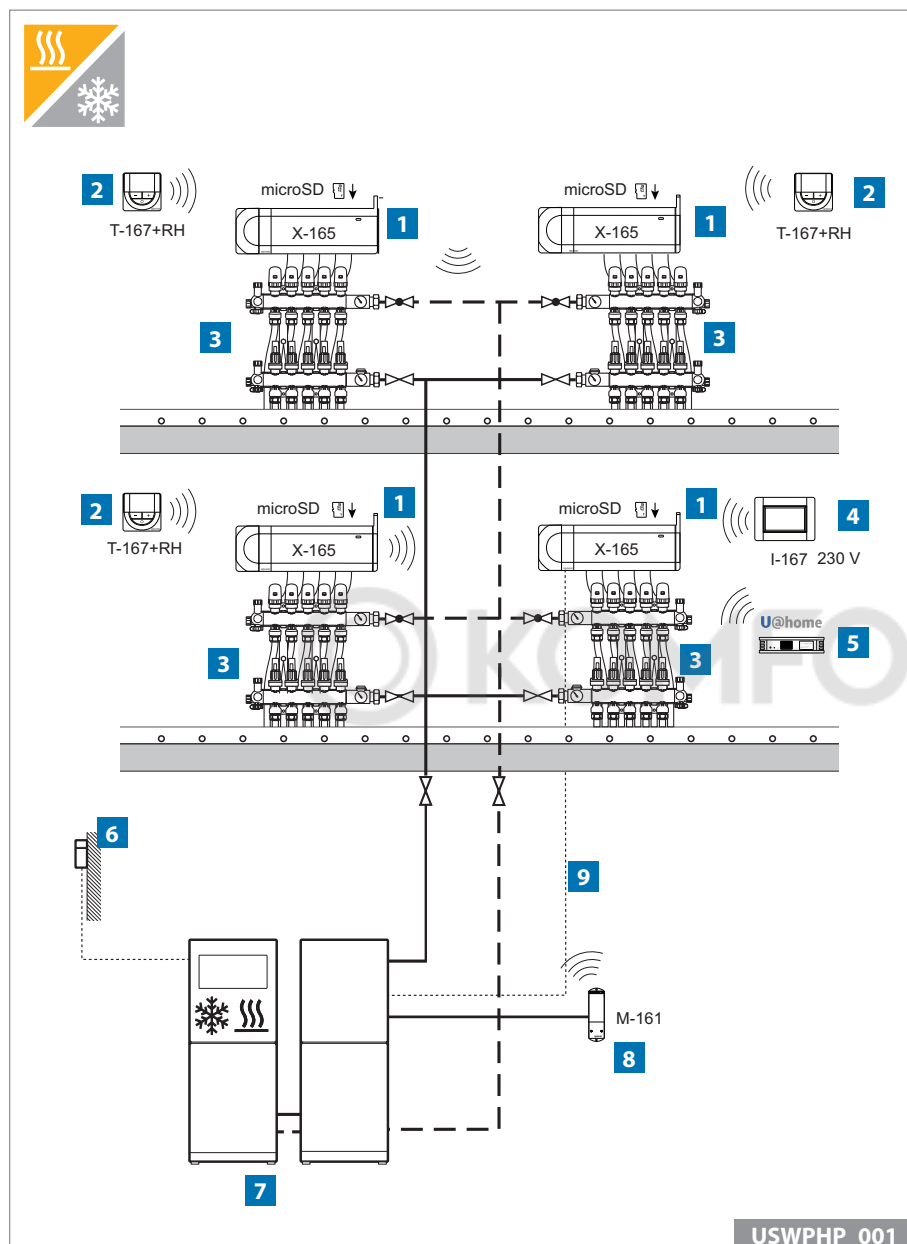
- 1 Контроллер Uponor Smatrix Wave PLUS X-165
- 2 Термостат цифровой+RH Smatrix Wave PLUS T-167
- 3 Коллектор с исполнительными механизмами TA 24/TR 24
- 4 Панель управления Smatrix Wave PLUS I-167
- 5 Модуль U@home R-167
- 6 Датчик наружной температуры
- 7 Тепловой насос для отопления/охлаждения
- 8 Замыкание контакта переключателя отопления/охлаждения при контактном считывании контроллером сигнала с теплового насоса (дополнительное реле, если используется выходной сигнал непосредственно с теплового насоса)
- 9 Кабель подключения теплового насоса для возможности управления по динамической кривой отопления

На схеме представлено упрощенное изображение основных компонентов управления системой отопления и охлаждения; при этом осуществляется управление температурой в помещениях и интеграция теплового насоса. Чтобы обеспечить регулировку динамической кривой отопления, используется проводная связь непосредственно между контроллером X-165 и совместимым с ним тепловым насосом. Отдельным кабелем также подключается переключатель режимов отопления/охлаждения. В одной системе с использованием панели управления I-167 и модуля U@home R-167 может быть объединено до четырех контроллеров X-165.

За дополнительными сведениями о совместимых тепловых насосах обращайтесь к местному представителю компании Uponor.

Более подробную информацию можно найти по адресу www.uponor.com/smatrix/downloads

Uponor Smatrix Wave PLUS с интеграцией теплового насоса: управление температурой в помещениях с интеграцией теплового насоса



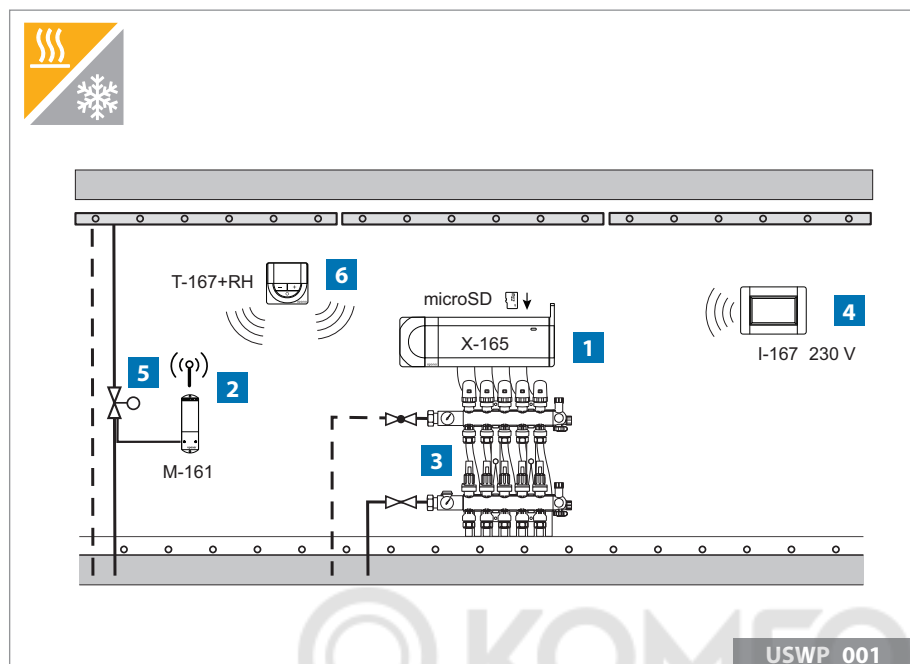
- 1 Контроллер Uponor Smatrix Wave PLUS X-165
- 2 Термостат цифровой+RH Smatrix Wave PLUS T-167
- 3 Коллектор с исполнительными механизмами TA 24/TR 24
- 4 Панель управления Smatrix Wave PLUS I-167
- 5 Модуль U@home R-167
- 6 Датчик наружной температуры
- 7 Тепловой насос для отопления/охлаждения
- 8 Реле Uponor Smatrix Wave M-161 (для переключения отопления/охлаждения)
- 9 Кабель подключения теплового насоса для возможности управления по динамической кривой отопления

На схеме представлено упрощенное изображение основных компонентов управления системой отопления и охлаждения; при этом осуществляется управление температурой в помещениях и интеграция теплового насоса. Чтобы обеспечить регулировку динамической кривой отопления, используется проводная связь непосредственно между контроллером X-165 и совместимым с ним тепловым насосом. Беспроводное управление переключением между режимами отопления и охлаждения осуществляется с помощью релейного модуля M-161. В одной системе с использованием панели управления I-167 и модуля U@home R-167 может быть объединено до четырех контроллеров X-165.

За дополнительными сведениями о совместимых тепловых насосах обращайтесь к местному представителю компании Uponor.

Более подробную информацию можно найти по адресу www.uponor.com/smatrix/downloads

Uponor Smatrix Wave PLUS напольное отопление совместно с потолочным охлаждением.

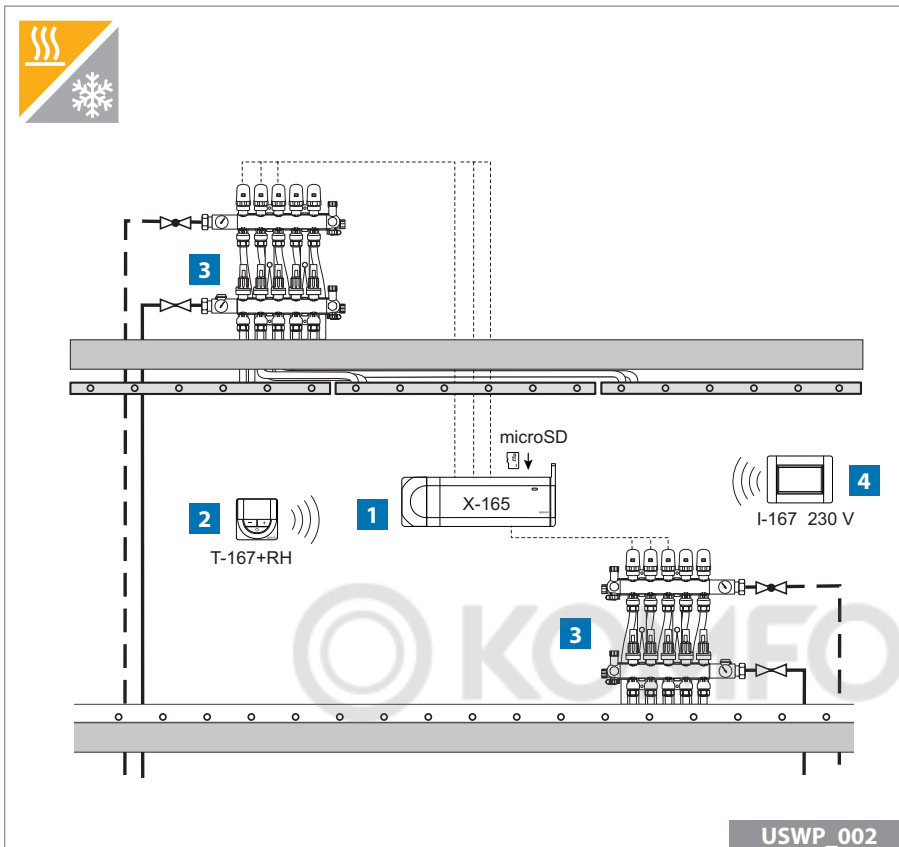


- 1 Контроллер Uponor Smatrix Wave PLUS X-165
- 2 Реле Uponor Smatrix Wave M-161 (с обновлением ПО для управления распределением подаваемой воды)
- 3 Коллектор с исполнительными механизмами TA 24/TR 24
- 4 Панель управления Smatrix Wave PLUS I-167
- 5 Клапан на подаче с электроприводом 230 В
- 6 Термостат цифровой+RH Smatrix Wave PLUS T-167

На схеме представлено упрощенное изображение основных компонентов управления совместной системой напольного отопления и потолочного охлаждения; при этом осуществляется контроль как температуры в помещениях, так и температуры теплоносителя/хладоносителя на подаче. Термостат T-167 используется для контроля и отопления и охлаждения, обмениваясь данными с реле M-161 для возможности активации системы панельного потолочного охлаждения. Переключение режимов отопления и охлаждения можно осуществить либо с помощью панели управления I-167, либо с помощью термостата T-167.

Более подробную информацию можно найти по адресу www.uponor.com/smatrix/downloads

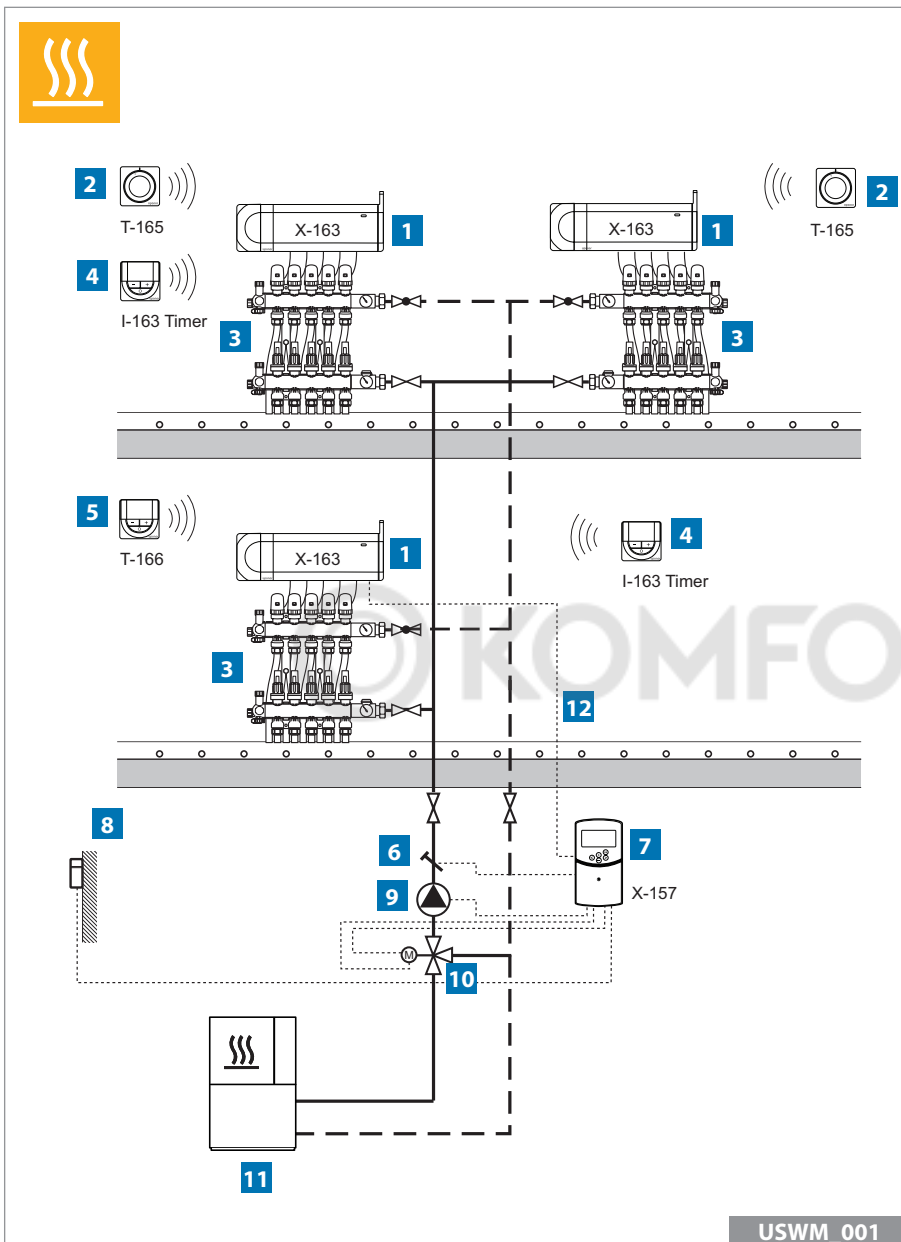
Uponor Smatrix Wave PLUS напольное отопление совместно с потолочным охлаждением.



На схеме представлено упрощенное изображение главных компонентов управления, которые применяются при сочетании систем напольного отопления и потолочного охлаждения; при этом осуществляется контроль температуры в помещении. Для управления напольным отоплением и потолочным охлаждением служат контроллер X-165 и термостат T-167. Переключение режимов отопления и охлаждения можно осуществить либо с помощью панели управления I-167, либо с помощью термостата T-167.

Более подробную информацию можно найти по адресу www.uponor.com/smatrix/downloads

Uponor Smatrix Wave и Move; управление температурой в помещениях и температурой подачи

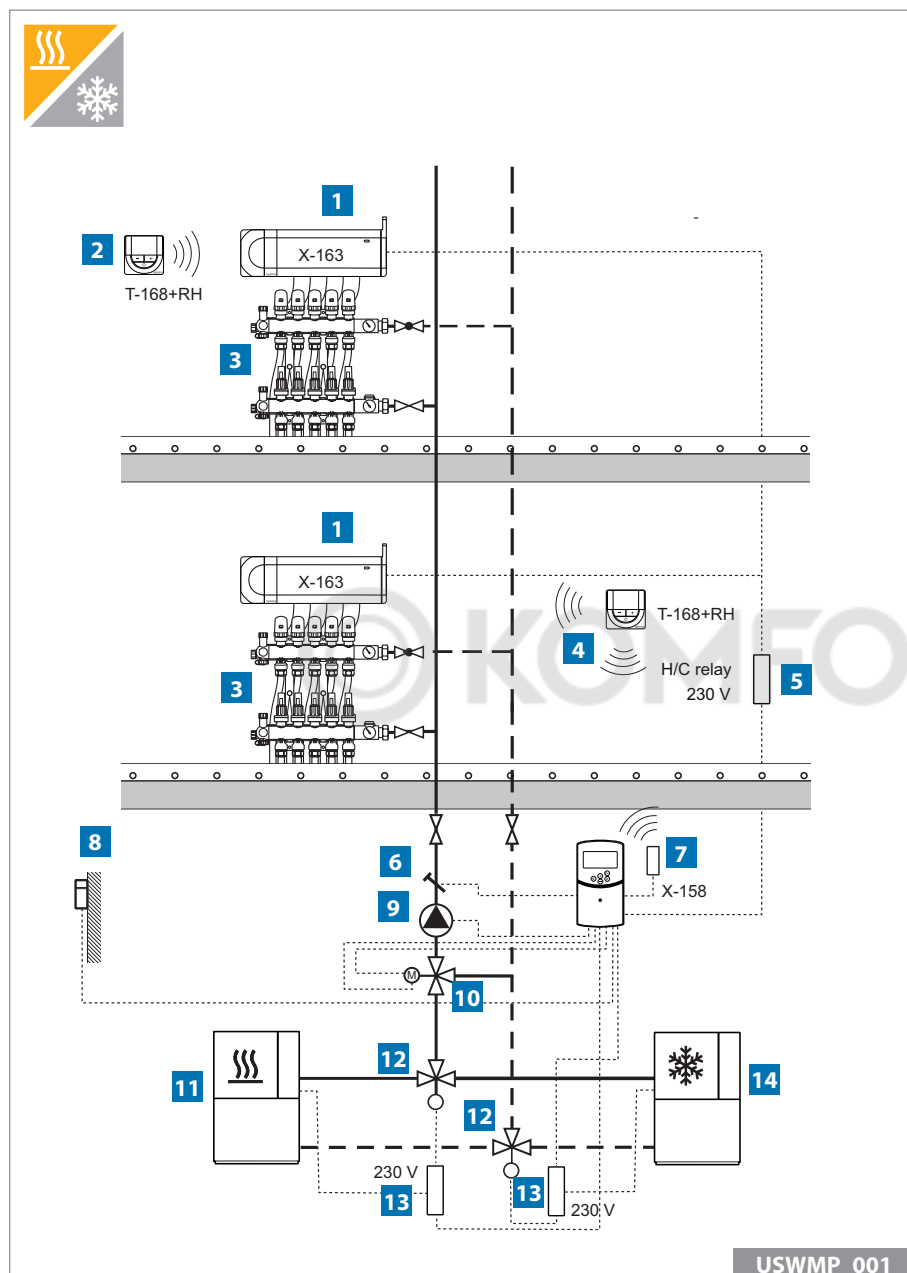


- 1** Контроллер Uponor Smatrix Wave X-163
- 2** Термостат стандартный Smatrix Wave T-165
- 3** Коллектор с исполнительными механизмами TA 24/TR 24
- 4** Таймер Uponor Smatrix Wave I-163
- 5** Термостат цифровой Uponor Smatrix Wave T-166
- 6** Датчик температуры подачи
- 7** Контроллер Uponor Smatrix Move HX-157 проводной
- 8** Датчик наружной температуры
- 9** Циркуляционный насос
- 10** 3-ходовой смесительный клапан с электроприводом 3 точки 230 В
- 11** Источник отопления
- 12** Выход реле насоса на Smatrix Move, то есть включение насоса по требованию

На схеме представлено упрощенное изображение основных компонентов управления системой отопления; при этом осуществляется контроль как температуры в помещениях, так и температуры теплоносителя на подаче. Контроллер X-163 через проводную связь может подавать сигнал на контроллер Smatrix Move для включения насоса.

Более подробную информацию можно найти по адресу www.uponor.com/smatrix/downloads

Uponor Smatrix Wave и Move PLUS; управление температурой в помещениях и температурой подачи

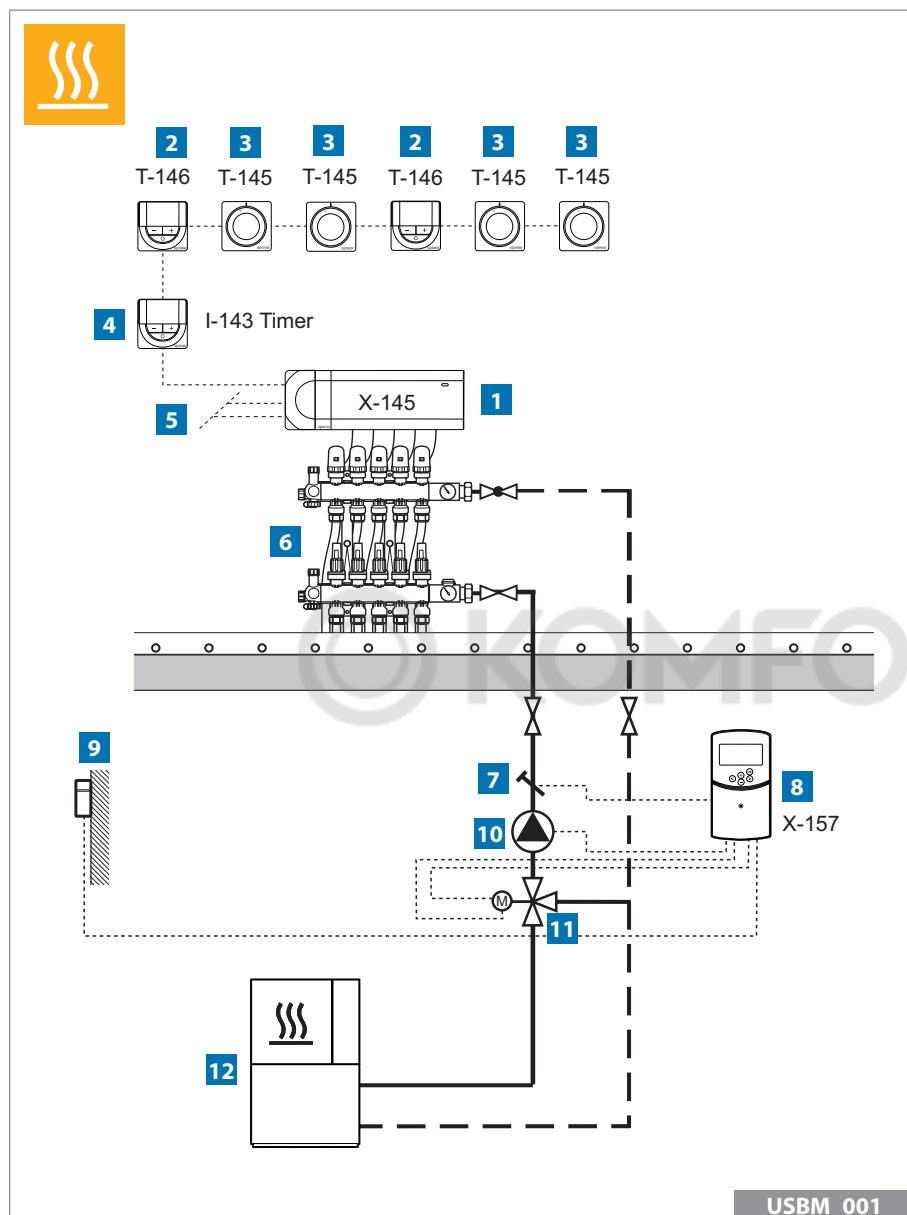


- 1** Контроллер Uponor Smatrix Wave X-163
- 2** Термостат программируемый+RH Uponor Smatrix Wave T-168
- 3** Коллектор с исполнительными механизмами TA 24/TR 24
- 4** Термостат программируемый+RH (с датчиком влажности) Uponor Smatrix Wave T-168, действующий и как комнатный термостат для контроллера X-163, и как датчик внутренней температуры в доме для контроллера температуры подачи X-158
- 5** Реле переключения режимов «отопление/охлаждение», 230 В
- 6** Датчик температуры подачи
- 7** Контроллер Uponor Smatrix Move PLUS X-158 H/C беспроводной
- 8** Датчик наружной температуры
- 9** Циркуляционный насос
- 10** 3-ходовой смесительный клапан с электроприводом 3 точки 230 В
- 11** Источник отопления
- 12** Переключающий отопление/охлаждение клапан с электроприводом 230 В
- 13** Реле для считывания входного сигнала на переключение режимов «отопление/охлаждение», 230 В
- 14** Чиллер

На схеме представлено упрощенное изображение основных компонентов управления системой отопления и охлаждения; при этом осуществляется контроль как температуры в помещениях, так и температуры теплоносителя/хладоносителя на подаче. Контроллер температуры подачи X-158 по проводной связи может посылать сигнал переключения режимов «отопление/охлаждение» как на контроллеры X-163, так и на источник отопления/охлаждения.

Более подробную информацию можно найти по адресу www.uponor.com/smatrix/downloads

Uponor Smatrix Base и Move; управление температурой в помещениях и температурой подачи

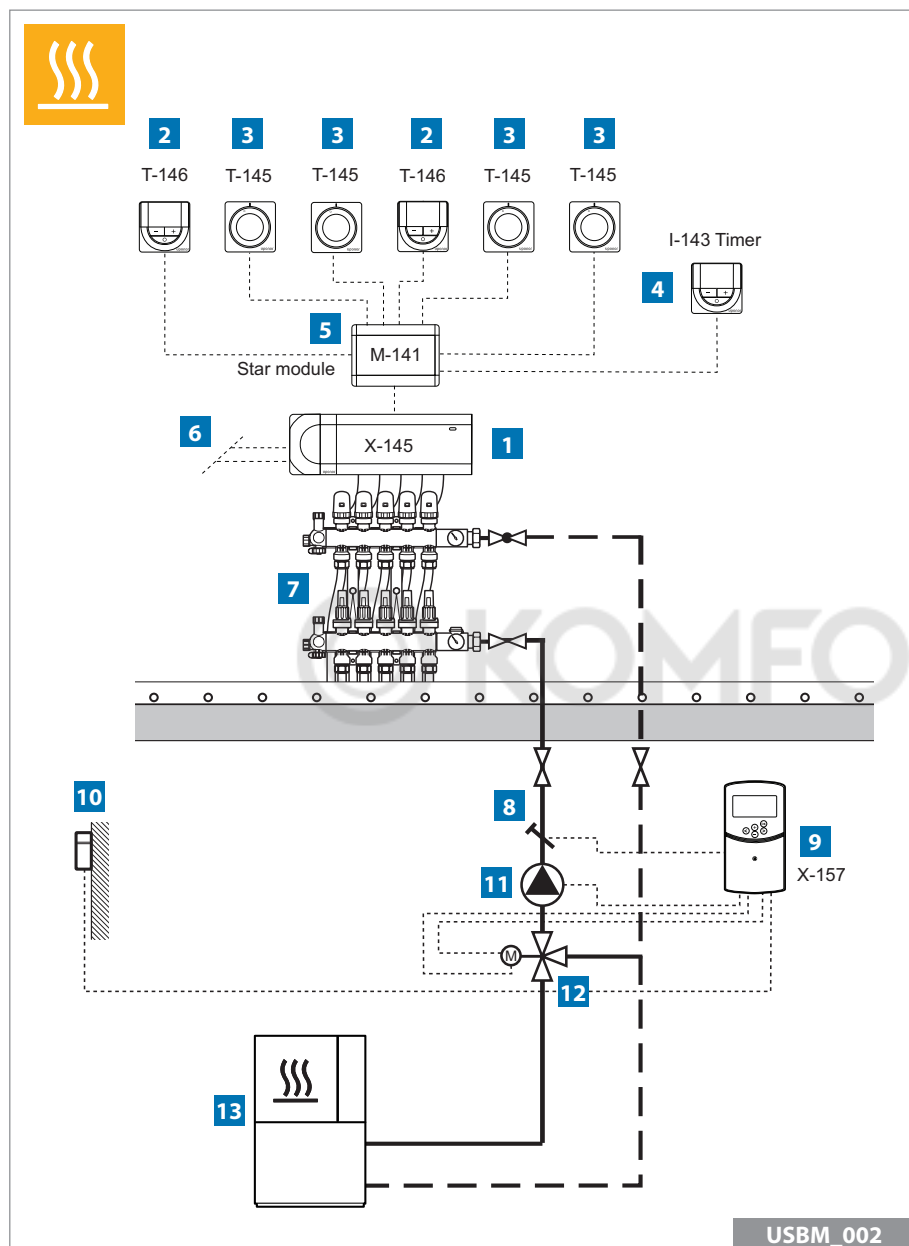


- 1 Контроллер Uponor Smatrix Base X-145 Bus
- 2 Цифровой термостат Uponor Smatrix Base T-146 Bus
- 3 Термостат стандартный Uponor Smatrix Base T-145 Bus
- 4 Таймер Uponor Smatrix Base I-143 Bus
- 5 Реле насоса и котла
- 6 Коллектор с исполнительными механизмами TA 24/TR 24
- 7 Датчик температуры подачи
- 8 Контроллер Uponor Smatrix Move H X-157 проводной
- 9 Датчик наружной температуры
- 10 Циркуляционный насос
- 11 3-ходовой смесительный клапан с электроприводом 3 точки 230 В
- 12 Источник отопления

На схеме представлено упрощенное изображение основных компонентов управления системой отопления; при этом осуществляется контроль как температуры в помещениях, так и температуры теплоносителя на подаче. Для подсоединения термостатов к комнатному контроллеру X-145 используется последовательная схема подключения (топология шина). На странице 38 приведены рекомендуемые характеристики кабеля.

Более подробную информацию можно найти по адресу www.uponor.com/smatrix/downloads

Uponor Smatrix Base и Move; управление температурой в помещениях и температурой подачи

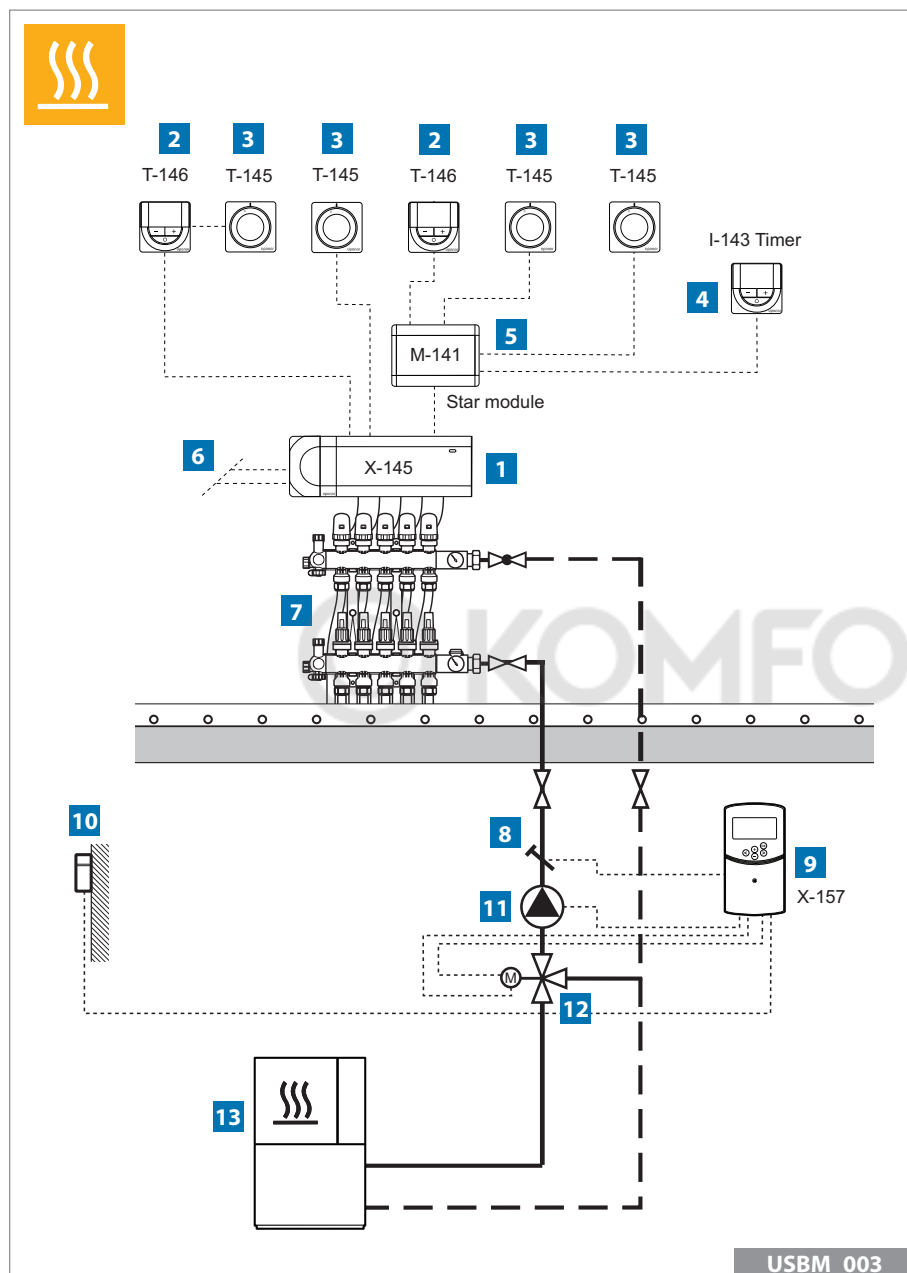


- 1** Контроллер Uponor Smatrix Base X-145 Bus
- 2** Цифровой термостат Uponor Smatrix Base T-146 Bus
- 3** Термостат стандартный Uponor Smatrix Base T-145 Bus
- 4** Таймер Uponor Smatrix Base I-143 Bus
- 5** Модуль-звезда Uponor Smatrix Base M-141 Bus
- 6** Реле насоса и котла
- 7** Коллектор с исполнительными механизмами TA 24/TR 24
- 8** Датчик температуры подачи
- 9** Контроллер Uponor Smatrix Move H X-157 проводной
- 10** Датчик наружной температуры
- 11** Циркуляционный насос
- 12** 3-ходовой смесительный клапан с электроприводом 3 точки 230 В
- 13** Источник отопления

На схеме представлено упрощенное изображение основных компонентов управления системой отопления; при этом осуществляется контроль как температуры в помещениях, так и температуры теплоносителя на подаче. Для подсоединения термостатов к модулю-звезде M-141 используется типичная схема подключения по топологии звезды. Благодаря модулю-звезде количество необходимых кабелей для подключения обратно к комнатному контроллеру X-145 уменьшается всего до одного кабеля. На странице 38 приведены рекомендуемые характеристики кабеля.

Более подробную информацию можно найти по адресу www.uponor.com/smatrix/downloads

Uponor Smatrix Base и Move; управление температурой в помещениях и температурой подачи

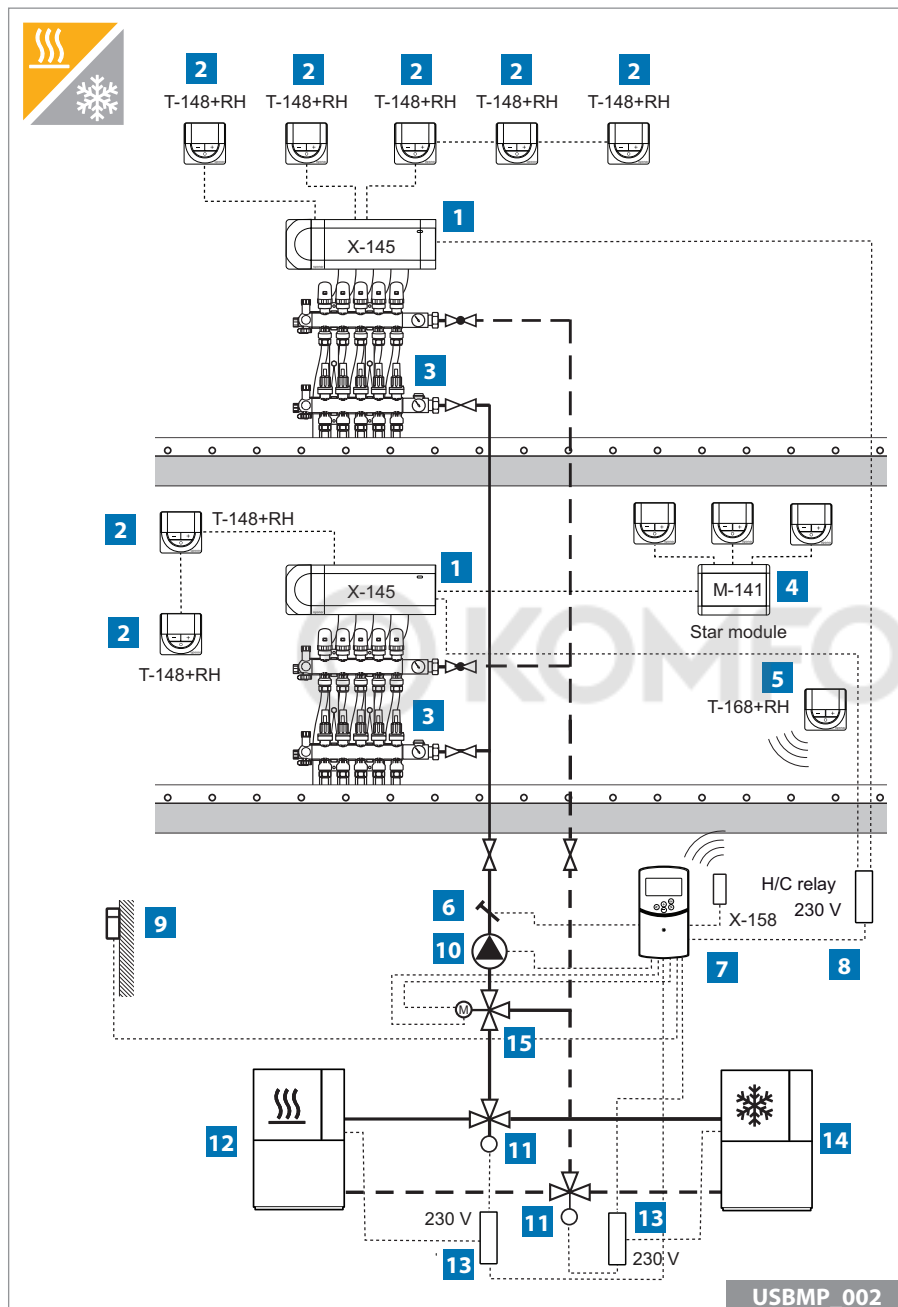


- 1** Контроллер Uponor Smatrix Base X-145 Bus
- 2** Цифровой термостат Uponor Smatrix Base T-146 Bus
- 3** Термостат стандартный Uponor Smatrix Base T-145 Bus
- 4** Таймер Uponor Smatrix Base I-143 Bus
- 5** Модуль-звезда Uponor Smatrix Base M-141 Bus
- 6** Реле насоса и котла
- 7** Коллектор с исполнительными механизмами TA 24/TR 24
- 8** Датчик температуры подачи
- 9** Контроллер Uponor Smatrix Move H X-157 проводной
- 10** Датчик наружной температуры
- 11** Циркуляционный насос
- 12** 3-ходовой смесительный клапан с электроприводом 3 точки 230 В
- 13** Источник отопления

На схеме представлено упрощенное изображение основных компонентов управления системой отопления; при этом осуществляется контроль как температуры в помещениях, так и температуры теплоносителя на подаче. На схеме приводится комбинация различных типов подключения, что позволяет гибко подходить к разнообразным объектам как при проектировании, так и при монтаже. На странице 38 приведены рекомендуемые характеристики кабеля.

Более подробную информацию можно найти по адресу www.uponor.com/smatrix/downloads

Uponor Smatrix Base и Move PLUS; управление температурой в помещениях и температурой подачи на нескольких этажах

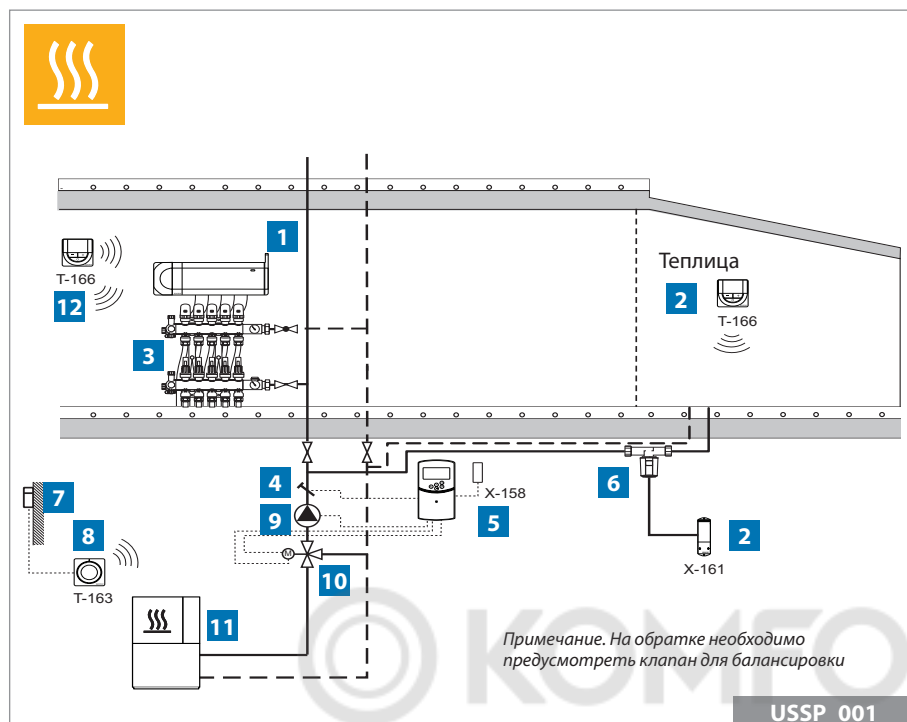


- 1** Контроллер Uponor Smatrix Base X-145 Bus
- 2** Термостат программируемый+RH Uponor Smatrix Base T-148 Bus
- 3** Коллектор с исполнительными механизмами TA 24/TR 24
- 4** Модуль-звезда Uponor Smatrix Base M-141 Bus
- 5** Термостат программируемый+RH (с датчиком влажности) Uponor Smatrix Wave T-168, действующий как датчик внутренней температуры в доме для контроллера температуры подачи X-158
- 6** Датчик температуры подачи
- 7** Контроллер Uponor Smatrix Move PLUS X-158 H/C беспроводной
- 8** Реле переключения режимов «отопление/охлаждение», 230 В
- 9** Датчик наружной температуры
- 10** Циркуляционный насос
- 11** Переключающий отопление/охлаждение клапан с электроприводом 230 В
- 12** Источник отопления
- 13** Реле для считывания входного сигнала на переключение режимов «отопление/охлаждение»
- 14** Чиллер
- 15** 3-ходовой смесительный клапан с электроприводом 3 точки 230 В

На схеме представлено упрощенное изображение основных компонентов управления системой отопления и охлаждения; при этом осуществляется контроль как температуры в помещениях, так и температуры теплоносителя/хладоносителя на подаче. При подключении термостатов T-148 используются схемы последовательного соединения и соединения по схеме звезды. Беспроводной термостат T-168, который служит для передачи температуры в доме на контроллер температуры подачи X-158, является также инициатором переключения режимов «отопление/охлаждение». Для подачи сигнала переключения режимов необходима проводная связь между контроллером температуры подачи X-158 и контроллером температуры в помещениях X-145.

Более подробную информацию можно найти по адресу www.uponor.com/smatrix/downloads

Uponor Smatrix Space PLUS реновация: управление дополнительным контуром

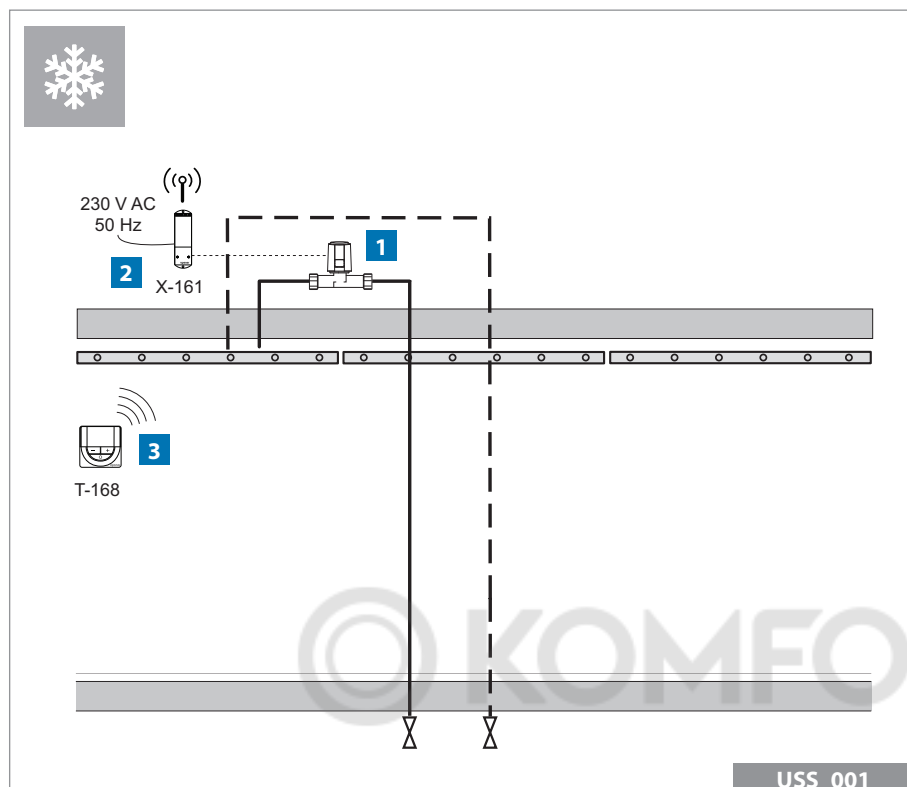


- 1 Контроллер Uponor Smatrix Wave PLUS X-165
- 2 Комплект для реновации Uponor Smatrix Space PLUS X-161+T-166
- 3 Коллектор с исполнительными механизмами TA 24/TR 24
- 4 Датчик температуры подачи
- 5 Контроллер Uponor Smatrix Move PLUS X-158 H/C беспроводной
- 6 Исполнительный механизм 230 В + клапан
- 7 Датчик наружной температуры
- 8 Термостат Public Uponor Smatrix Wave T-163
- 9 Циркуляционный насос
- 10 3-ходовой смесительный клапан с электроприводом 3 точки 230 В
- 11 Источник отопления
- 12 Термостат цифровой Uponor Smatrix Wave T-166, действующий и как комнатный термостат для контроллера X-163, и как датчик внутренней температуры в доме для контроллера температуры подачи X-158

На схеме представлено упрощенное изображение главных компонентов управления, которые применяются при добавлении к существующей установке зоны напольного отопления. Комплект для реновации Smatrix Space PLUS можно использовать для закрывания и открывания клапана, введенного в существующую систему с целью обеспечить поступление потока воды в новую зону.

Более подробную информацию можно найти по адресу www.uponor.com/smatrix/downloads

Uponor Smatrix Space PLUS охлаждение: управление потолочным охлаждением, соединённых например по схеме Тихельмана

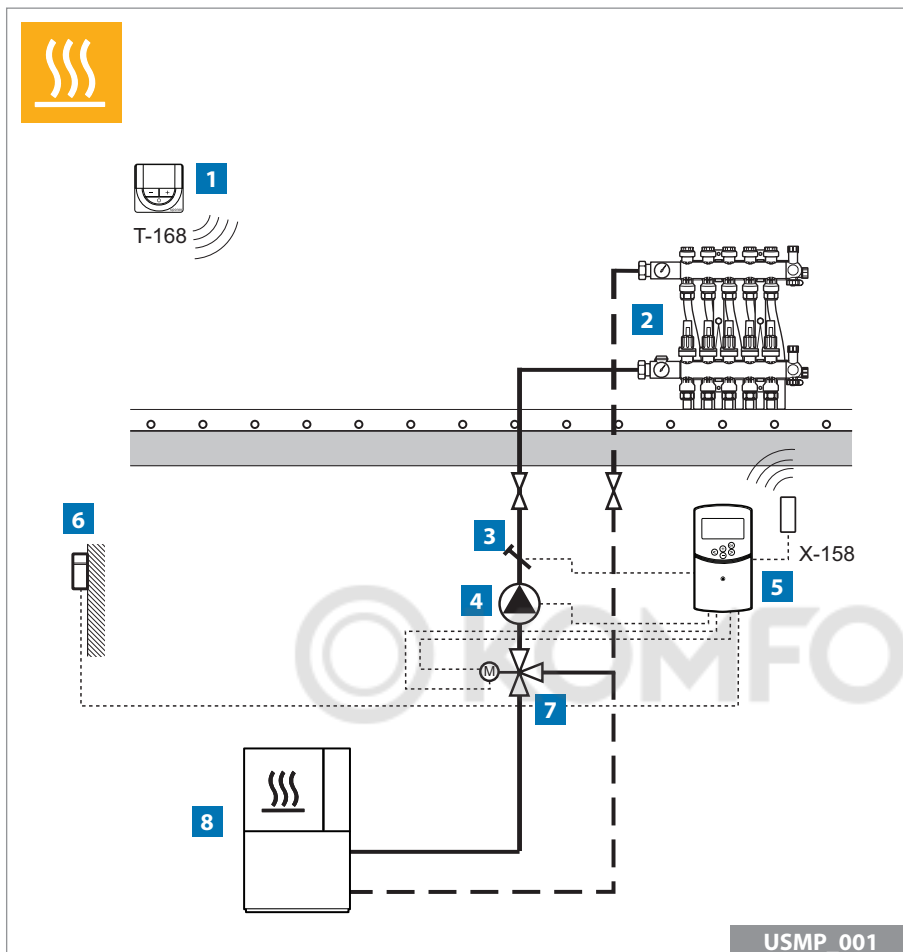


- 1 Исполнительный механизм
230 В + клапан
- 2 Контроллер Uponor Smatrix Space X-161
- 3 Термостат программируемый+RH
Uponor Smatrix Wave T-168

На схеме представлено упрощенное изображение главных компонентов управления для потолочного охлаждения, управляемого системой охлаждения Smatrix Space PLUS.

Более подробную информацию можно найти по адресу www.uponor.com/smatrix/downloads

Uponor Smatrix Move PLUS; управление температурой подачи

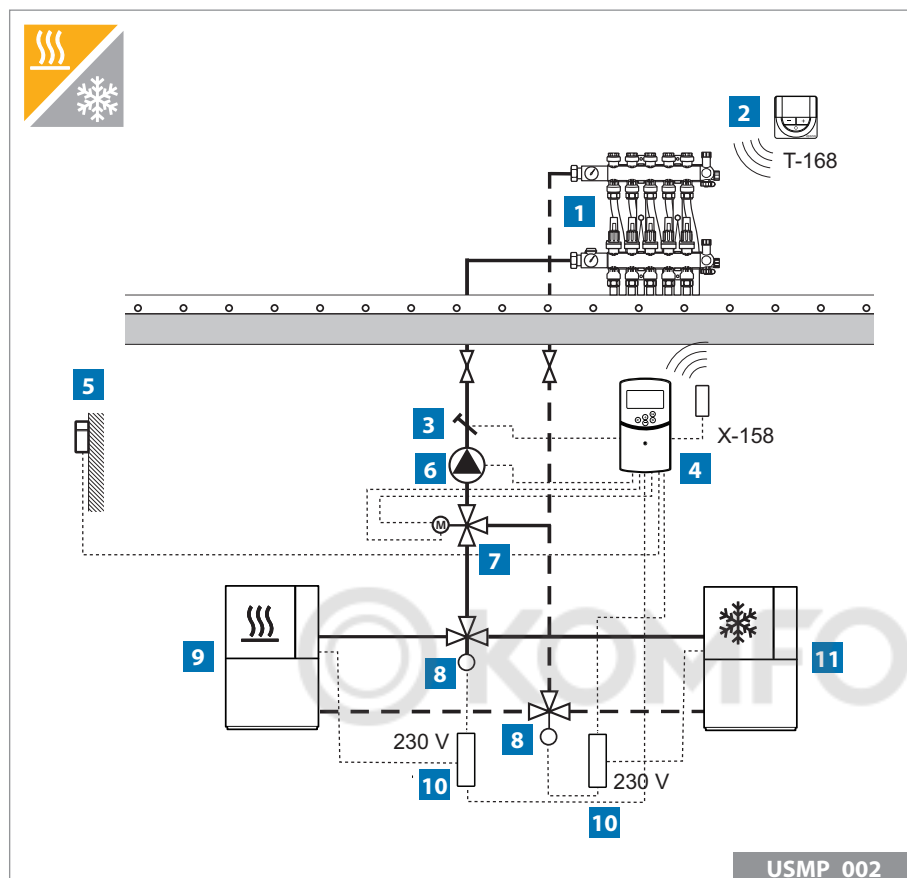


- 1 Термостат программируемый+RH Uponor Smatrix Wave T-168
- 2 Коллектор
- 3 Датчик температуры подачи
- 4 Циркуляционный насос
- 5 Контроллер Uponor Smatrix Move PLUS X-158 H/C беспроводной
- 6 Датчик наружной температуры
- 7 3-ходовой смесительный клапан с электроприводом 3 точки 230 В
- 8 Источник отопления

На схеме представлено упрощенное изображение главных компонентов управления, которые применяются при контроле температуры в помещении, а также при контроле температуры подаваемой воды для одной зоны. Термостат T-168 зарегистрирован в контроллере подаваемой воды X-158, который регулирует температуру подаваемой воды для поддержания заданной температуры воздуха.

Более подробную информацию можно найти по адресу www.uponor.com/smatrix/downloads

Uponor Smatrix Move PLUS; управление температурой подачи

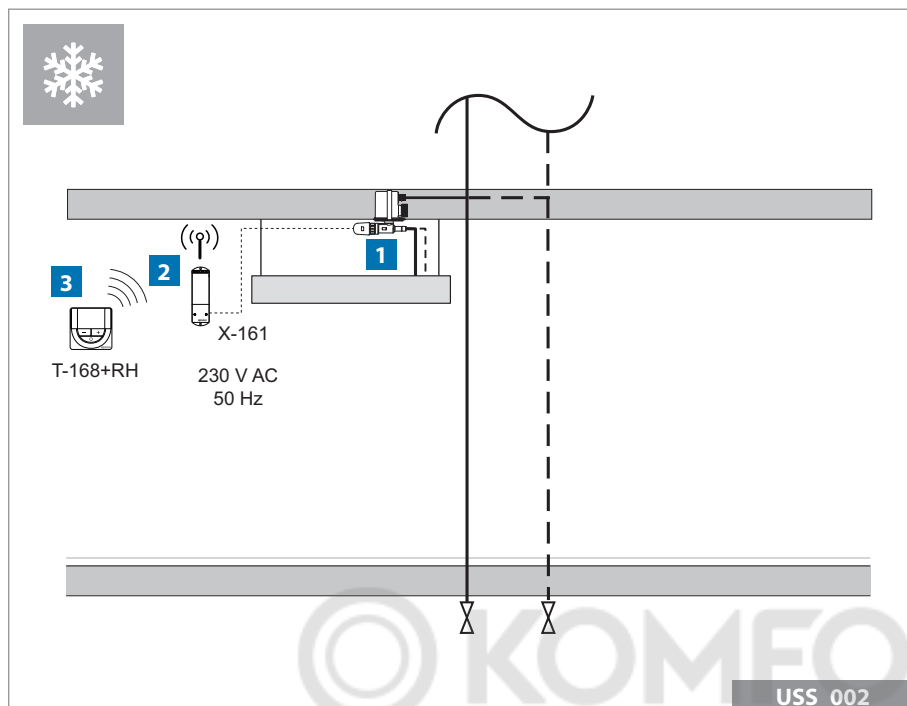


- 1 Коллектор
- 2 Термостат программируемый+RH Uponor Smatrix Wave T-168
- 3 Датчик температуры подачи
- 4 Контроллер Uponor Smatrix Move PLUS X-158 H/C беспроводной
- 5 Датчик наружной температуры
- 6 Циркуляционный насос
- 7 3-ходовой смесительный клапан с электроприводом 3 точки 230 В
- 8 Переключающий отопление/охлаждение клапан с электроприводом 230 В
- 9 Источник отопления
- 10 Реле для считывания входного сигнала на переключение режимов «отопление/охлаждение»
- 11 Чиллер

На схеме представлено упрощенное изображение главных компонентов управления, которые применяются при использовании режима отопления и охлаждения; при этом осуществляется как контроль температуры в помещении, так и контроль температуры подаваемой воды для одной зоны. Термостат T-168 зарегистрирован в контроллере подаваемой воды X-158, который регулирует температуру подаваемой воды для поддержания заданной температуры воздуха. Термостат T-168 служит также для измерения относительной влажности при работе в режиме охлаждения и для выключения системы при достижении максимального заданного значения температуры.

Более подробную информацию можно найти по адресу www.uponor.com/smatrix/downloads

Охлаждение с помощью Uponor Smatrix Space; управление потолочным охлаждением, 230 В



- 1 Терморозетка
- 2 Контроллер Uponor Smatrix Space X-161
- 3 Термостат программируемый+RH Uponor Smatrix Wave T-168

На схеме представлено упрощенное изображение главных компонентов управления для системы охлаждения Smatrix Space, которая служит для активации потолочных охлаждающих панелей.

Более подробную информацию можно найти по адресу www.uponor.com/smatrix/downloads

Техническая документация

Инструкции по технике безопасности

При монтаже и эксплуатации оборудования Upronog должны соблюдаться следующие требования:

- Ознакомьтесь с инструкциями по установке и эксплуатации и строго следуйте им.
- Установка должна производиться только квалифицированным персоналом в соответствии с требованиями местного законодательства.
- Перед выполнением работ с электропроводкой необходимо отключить электропитание.
- Не используйте воду для очистки компонентов Upronog.
- Не подвергайте компоненты Upronog действию легко воспламеняющихся паров или газов.

Компания Upronog не несет ответственности за ущерб или неисправности, возникшие в результате несоблюдения этих инструкций.

Электропитание

Предупреждение! В системе Upronog используется питание 230 В пер. тока, 50 Гц. В аварийной ситуации немедленно отключите электропитание.

Технические ограничения

Внимание! Во избежание помех не прокладывайте монтажные кабели/кабели передачи данных рядом с силовыми кабелями с напряжением более 50 В.

Ограничения по передаче радиосигналов

В системе Upronog используется радиосвязь. Используемые частоты зарезервированы для подобных применений, и вероятность помех от других источников радиоизлучения очень низка. Однако в некоторых редких случаях высококачественная радиосвязь может оказаться невозможной. Дальность передачи достаточна для большинства условий, но препятствия в зданиях

ухудшают радиосвязь и снижают максимальное расстояние передачи. Для решения особых проблем в случае неполадок со связью Upronog рекомендует переместить антенну в более подходящее место, а также не устанавливать источники радиоизлучения Upronog слишком близко друг от друга (минимальное расстояние 40 см).

Правильная утилизация данных изделий

(Утилизация электрического и электронного оборудования)



ПРИМЕЧАНИЕ. Применимо для Европейского Союза и других европейских стран с системами раздельного сбора отходов.

Такая маркировка на оборудовании или в документации к нему означает недопустимость утилизации оборудования вместе с прочими бытовыми отходами после окончания срока службы. Во избежание ущерба для окружающей среды или здоровья людей в результате неправильной утилизации, это оборудование требует ответственного подхода и подлежит переработке отдельно от прочих типов отходов с целью экологически безопасного повторного использования материалов.

При использовании оборудования в домашних условиях необходимо обратиться за разъяснениями о местах и способах его экологически безопасной переработки либо к продавцу этого оборудования, либо в местный официальный орган.

Компании должны обращаться к своим поставщикам, а также должны проверять условия контракта на приобретение оборудования. Не допускается совместная утилизация этого оборудования с прочими коммерческими отходами.

UPONOR

© KOMFORT

АО Упонар Рус
127287, 38а стр. 8,
ул. 2-я Хуторская, Москва,
Россия

1087334_05/2016_RU



www.uponor.ru