

**Новая изоляция EPP  
в эргономичном дизайне**



**Область применения:** Гидравлическая стрелка – устройство, предотвращающее воздействие насосов друг на друга.

Позволяет чётко организовать работу многокотельной установки, её высокий КПД работы, помогает конденсационным котлам выходить на максимальную мощность и защищает чугунные котлы от низкотемпературной коррозии.

Дополнительные функции гидравлической стрелки Meibes: сепарация воздуха с помощью структуры HoneyComb, шламоуловитель, опционально – магнитные уловители металлических частиц.

**Условия эксплуатации:**

- 1) Отопительная система должна быть закрытой (без открытого доступа атмосферного воздуха к теплоносителю);
- 2) Максимальный расход теплоносителя через тракт гидрострелки Ду32 «Поколение 8» не должен превышать величину 3 м³/ч;

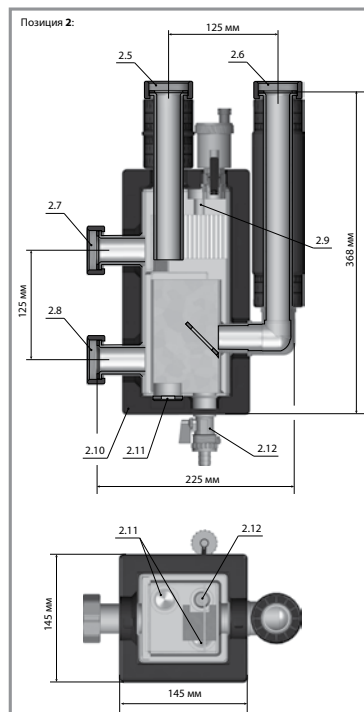
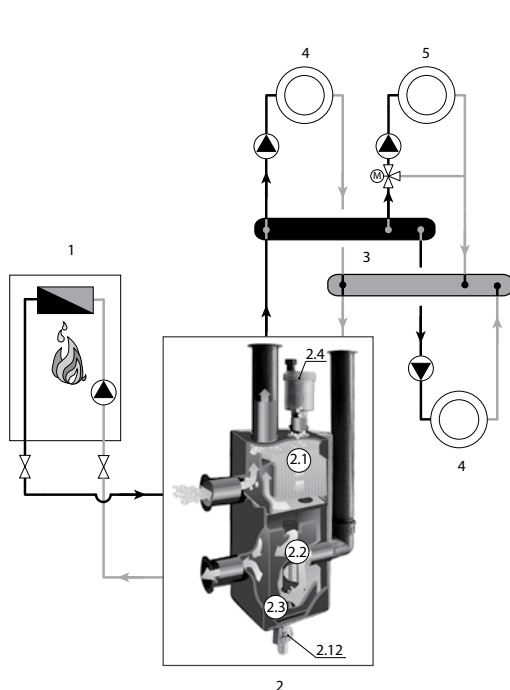
**Таблица пересчёта максимальной мощности гидрострелки при различных  $\Delta T$**

| $\Delta T, ^\circ C$ | $Q_{max}, кВт$ | $G_{max}, м³/ч$ |
|----------------------|----------------|-----------------|
| 25                   | 85             | 3,0             |
| 20                   | 70             |                 |
| 15                   | 52             |                 |
| 10                   | 35             |                 |

- 3) Максимальное рабочее давление - 6 бар;
- 4) Максимальная температура - 110 °С;
- 5) Эксплуатация только в вертикальном положении.

| Наименование                               | Артикул       | Цена, евро/ед. |
|--|---------------|----------------|
| МНК 25 (2 м³/час, 60 кВт при 25 °С), DN 25 | ME 66391.2 RU | 279,78         |
| МНК 32 (3 м³/час, 85 кВт при 25 °С), DN 32 | ME 66391.3 RU | 285,05         |

### Устройство гидравлических стрелок «Поколение 8».



**Обозначения:**

1 - газовый котёл; 2 - гидравлическая стрелка; 3 - распределительный коллектор; 4 - прямой контур отопления; 5 - смесительный контур отопления.

**Основные элементы гидравлической стрелки (поз. 2):**

2.1 - зона сепарации воздуха из теплоносителя;  
 2.2 - лабиринт для компактной стабилизации потоков теплоносителя;  
 2.3 - зона шламоуловления;  
 2.4 - автоматический воздухоотводчик;  
 2.5 - НГ 1 1/2" для подключения к патрубку подающей линии коллектора;  
 2.6 - НГ 1 1/2" для подключения к патрубку обратной линии коллектора;  
 2.7 - НГ 1 1/2" (МНК25) и 2" (МНК32) для подключения к трубопроводу подающей линии котла;  
 2.8 - НГ 1 1/2" (МНК25) и 2" (МНК32) для подключения к трубопроводу обратной линии котла;  
 2.9 - гильза для размещения датчика температуры электронного регулятора (Ду 9 мм);  
 2.10 - блочная теплоизоляция из EPP;  
 2.11 - место для установки магнитных уловителей;  
 2.12 - кран для слива.



### Комплект магнитных уловителей для гидравлических стрелок Meibes 85 кВт

| Наименование                  | Артикул      | Цена, евро/ед. |
|-------------------------------|--------------|----------------|
| Комплект магнитных уловителей | ME 60364.502 | 186,55         |