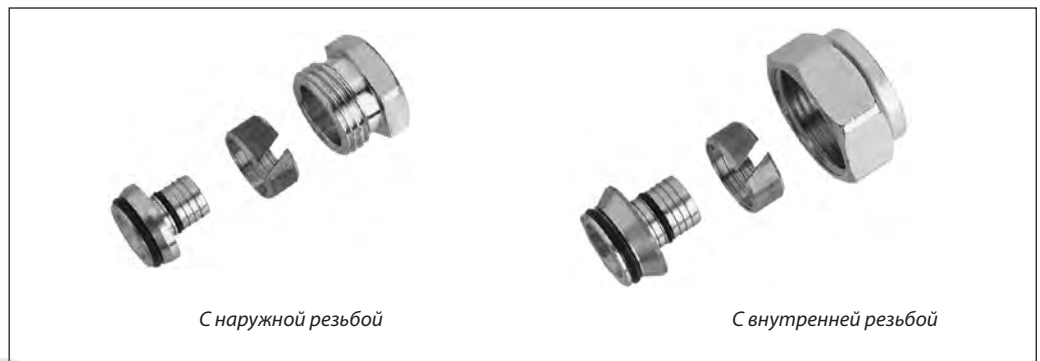


Техническое описание

Уплотнительные фитинги

Уплотнительные фитинги для труб из сшитого полиэтилена типа PEX



Уплотнительные фитинги предназначены для соединения клапанов терморегуляторов Danfoss и запорно-присоединительных элементов с трубопроводами систем отопления. Они применяются при использовании в системах отопления полимерных труб типа PEX, изготавливаемых в соответствии со стандартом DIN 16892/16893.

Максимальные параметры теплоносителя (давление и температура) для полимерных труб указываются фирмами — производителями труб. Однако при использовании уплотнительных фитингов параметры не должны превышать 6 бар и 95 °С.

Комплект уплотнительного фитинга включает опорную втулку, обжимное кольцо и соединительную гайку.

Тип фитингов	Наружн. диам. и толщина стенки трубы, мм	Макс. давление, бар		Макс. темп. воды, °С	Тип клапанов	Кодовый номер			
		рабочее	испытательное						
С наружной резьбой G 1/2" А	12 × 2	6	10	95	RTR-N 15, RLV 15, RLV-CX 15, RTR 15/6T, RTR 15/6TB	013G4142			
	14 × 2					013G4144			
	15 × 2,5					013G4147			
С внутренней резьбой G 3/4"	12 × 2				6	10	95	RTR-K, RTR-KE, RLV-K, RLV-KD, RLV-KS, VHS	013G4152
	13 × 2								013G4153
	14 × 2								013G4154
	15 × 2,5								013G4155
	16 × 1,5								013G4157
	16 × 2								013G4156
	16 × 2,2								013G4163
	17 × 2								013G4162
	18 × 2								013G4158
	18 × 2,5								013G4159
20 × 2	013G4160								
20 × 2,5	013G4161								

Уплотнительные фитинги для металлопластиковых труб



Уплотнительные фитинги предназначены для соединения клапанов терморегуляторов Danfoss и запорно-присоединительных элементов с трубопроводами систем отопления. В случае применения в системе отопления металлополимерных труб типа Aluplex следует уточнять у фирм-производителей предельные параметры

теплоносителя (давление и температуру), при которых эти трубы могут применяться. Однако при использовании уплотнительных фитингов параметры не должны превышать 6 бар и 95 °С. Комплект уплотнительного фитинга включает опорную втулку, обжимное кольцо, шайбу и соединительную гайку.

Тип фитингов	Наружн. диам. и толщина стенки трубы, мм	Макс. давление, бар		Макс. темп. воды, °С	Тип клапанов	Кодовый номер			
		рабочее	испытательное						
С наружной резьбой G 1/2" A	12 × 2	6	10	95	RTR-N 15, RLV 15, RLV-CX 15, RTR 15/6T, RTR 15/6TB	013G4172			
	14 × 2					013G4174			
С внутренней резьбой G 3/4"	12 × 2				6	10	95	RTR-K, RTR-KE, RLV-K, RLV-KD, RLV-KS, VHS	013G4182
	14 × 2								013G4184
	15 × 2,5								013G4185
	16 × 2								013G4186
	16 × 2,2								013G4187
	18 × 2								013G4188
	20 × 2								013G4190
	20 × 2,5								013G4191

Уплотнительные фитинги для медных труб



Уплотнительные фитинги предназначены для соединения клапанов терморегуляторов Danfoss и запорно-присоединительной арматуры с трубопроводами систем отопления. Они применяются при использовании

в системах медных труб, соответствующих стандарту DIN 1786/2391. Комплект уплотнительного фитинга включает опорную втулку и соединительную гайку.

Тип фитингов	Наружный диаметр трубы, мм	Макс. давление, бар		Макс. темп. воды, °С	Тип клапанов	Кодовый номер			
		рабочее	испытательное						
С наружной резьбой G 3/8" A	10	10	16	120	RTR-N 10, RLV 10	013G4100			
	12					013G4102			
С наружной резьбой G 1/2" A	10				10	16	120	RTR-N 15, RLV 15, RLV-CX 15, RTR 15/6T, RTR 15/6TB	013G4110
	12								013G4112
	14								013G4114
	15								013G4115
	16								013G4116
С внутренней резьбой G 3/4"	10				10	16	120	RTR-K, RTR-KE, RLV-K, RLV-KD, RLV-KS, VHS	013G4120
	12								013G4122
	14								013G4124
	15								013G4125
	16								013G4126
	18	013G4128							

Центральный офис • ООО «Данфосс»

Россия, 143581 Московская обл., Истринский р-н, д. Лешково, 217.

Телефон: (495) 792-57-57. Факс: (495) 792-57-59. E-mail: he@danfoss.ru www.heating.danfoss.ru

Компания «Данфосс» не несет ответственности за опечатки в каталогах, брошюрах и других изданиях, а также оставляет за собой право на модернизацию своей продукции без предварительного оповещения. Это относится также к уже заказанным изделиям при условии, что такие изменения не повлекут за собой последующих корректировок уже согласованных спецификаций. Все торговые марки в этом материале являются собственностью соответствующих компаний. «Данфосс», логотип «Danfoss» являются торговыми марками компании ООО «Данфосс». Все права защищены.