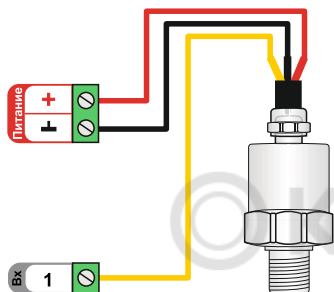


## Общие рекомендации по применению преобразователя (датчика) давления MLD-10.01

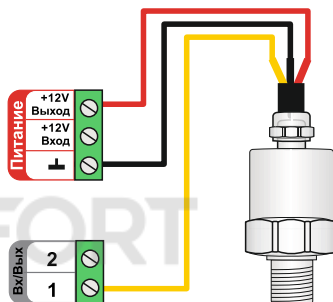
Датчик давления (арт. MI00005517) предназначен для измерения давлений газообразных и жидких сред и их смесей, не агрессивных к деталям из нержавеющей стали.

Применяется в инженерных системах с автоматикой ZONT.

**Схема подключения датчика давления к термостатам ZONT:**



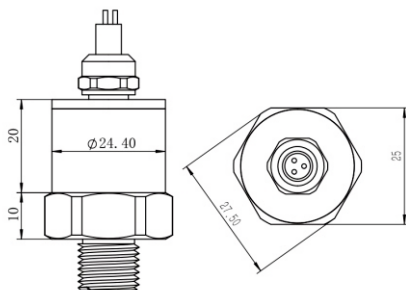
**Схема подключения датчика давления к контроллерам ZONT:**



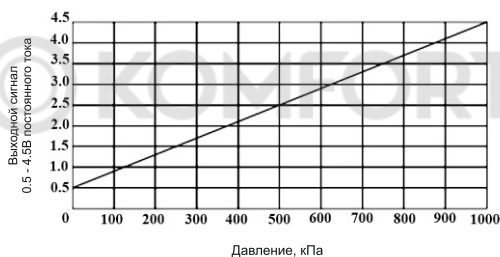
### Технические характеристики:

Материал корпуса	нержавеющая сталь
Тип измеряемой среды	газы, жидкости и их смеси, не агрессивные к нержавеющей стали
Диапазон измеряемого давления, бар	0...10
Допустимая перегрузка	до 150%
Давление разрушения	до 200%
Выходной сигнал, В	0.5-4.5
Напряжение питания, (+/-0,25В)В	9-30
Суммарная погрешность	±3% FS
Дополнительная погрешность от воздействия температуры окр. среды	±0.2% FS/10°C
Дополнительная погрешность от вибрации	±0.25% FS
Время отклика, мс	150
Степень защиты	IP65
Температура окружающей среды, С°	-20+70
Температура измеряемой среды, С°	-20+70
Электрическое подключение	кабель, 0,5м
Присоединение среды, резьба	G1/4
Гарантийный срок	12 мес. с момента продажи

## Габаритные размеры:



## Диаграмма выходных характеристик:



Полная техническая документация размещена на сайте [www.tvp-electro.ru](http://www.tvp-electro.ru) в разделе «Поддержка - Документация».



**Производитель:** Hefei WNK Smart Technology Co Ltd  
5F, Bldg 2A, Mingzhu Industrial Park,  
106 ChuangXin Ave,  
Hefei 230088, China

**Проверка, калибровка, упаковка:** ООО "ТВП Электроникс"  
607630, Нижегородская обл., г. Нижний Новгород,  
сельский пос. Кудьма, ул. Заводская, д. 38, пом. 7

**Служба технической поддержки:** support@microline.ru