

**Потери давления**

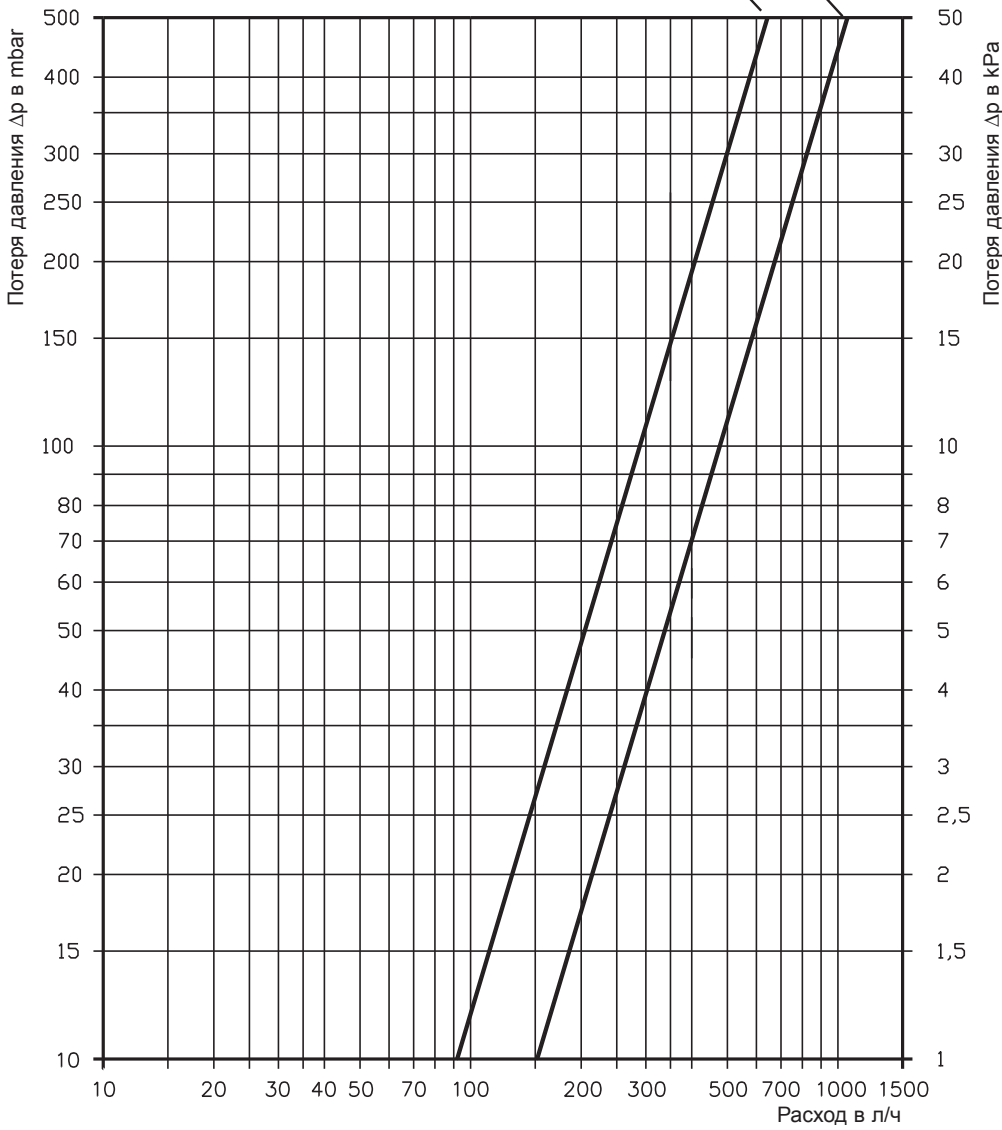
Регулировочные коробки в полностью открытом положении

Комбинированная коробка RTL, SX11878, SX11856  
Регулировочная коробка ER-RTL / TH, SX11880, SX11881, SX11887, SX11892  
RTL SI, SX11884, SX11868

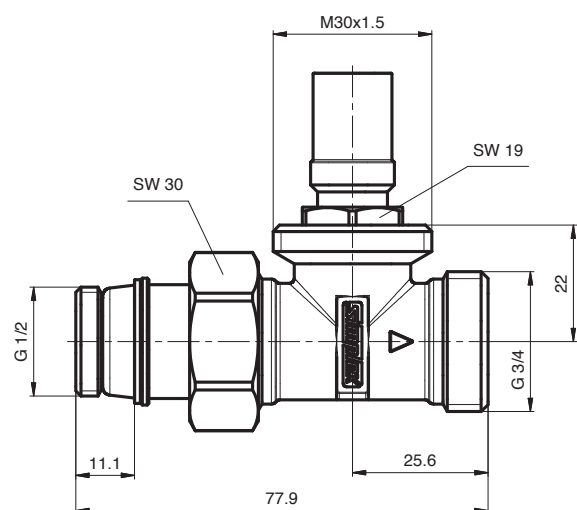
Основание вентиля RTL, SX11888, SX11889

$k_{vs}$  – в м<sup>3</sup>/ч, : 1,48

$k_{vs}$  – в м<sup>3</sup>/ч, : 0,9

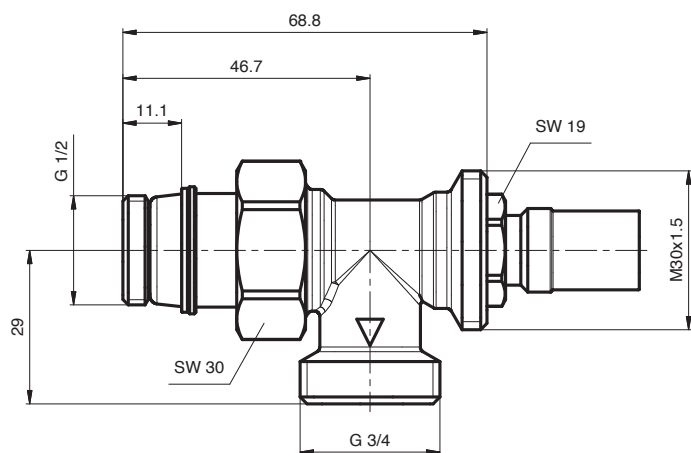


Тип D/HP, SX11888



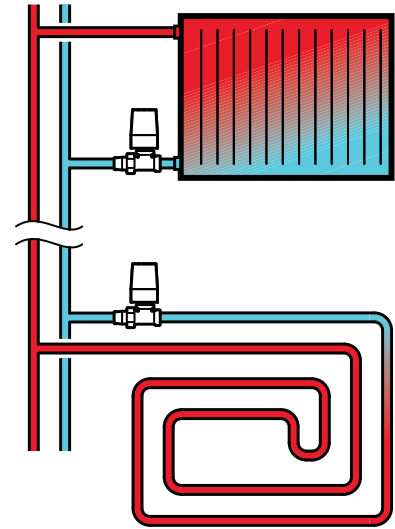
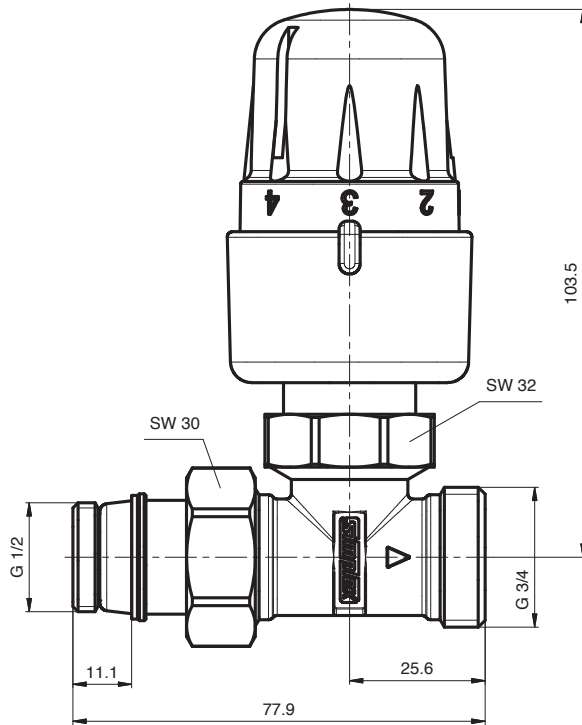
Для регулирования температуры  
теплоносителя в обратной линии

Тип E/HP, SX11889



RTL-вентиль в комплекте с термостатической головкой

1/2" HP x 3/4" HP, SX11882



1/2" HP x 3/4" HP, SX11883

