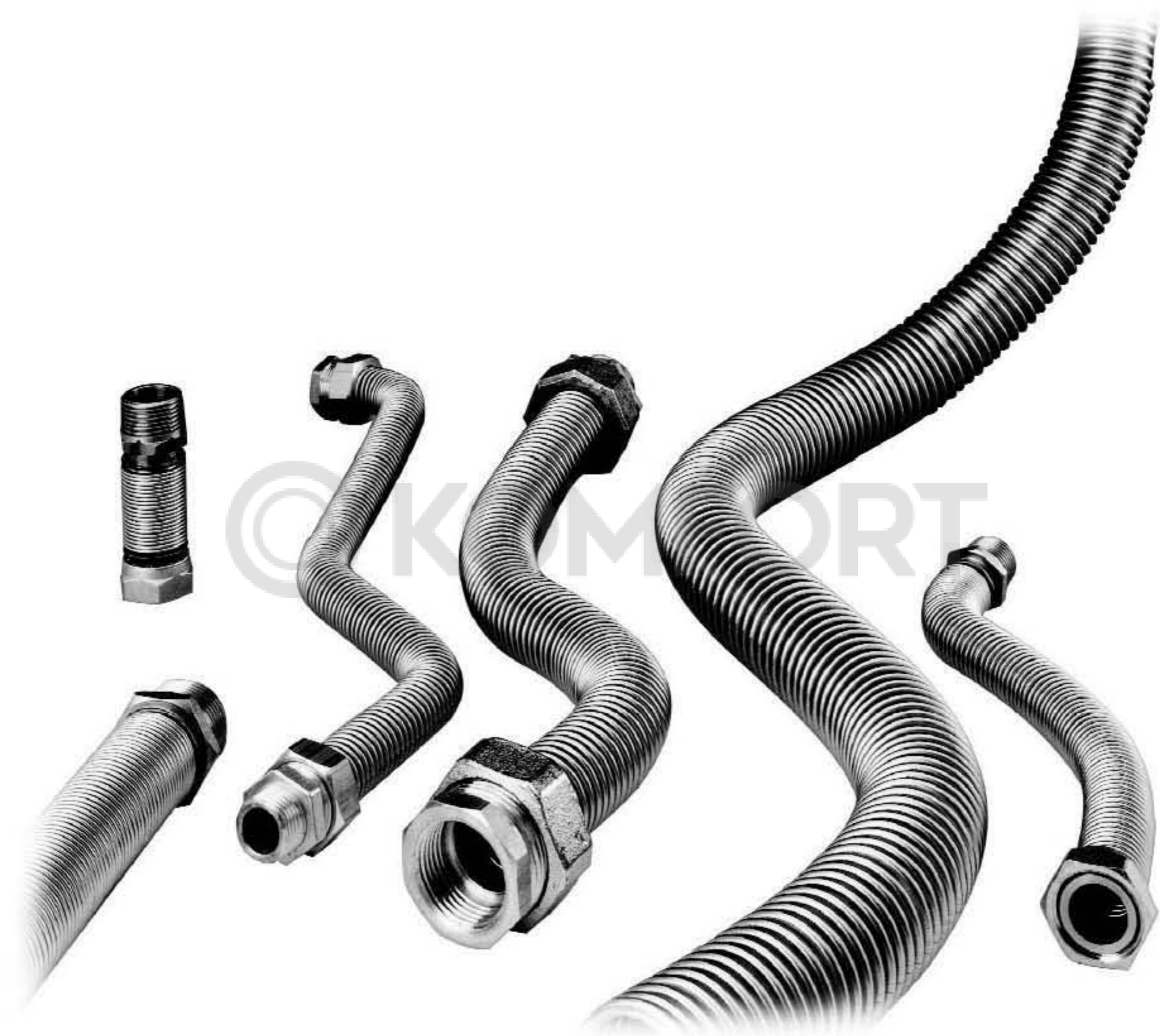


ТЕХНИЧЕСКАЯ ИНФОРМАЦИЯ

СИСТЕМЫ ДЛЯ СОЗДАНИЯ ГИБКИХ СОЕДИНЕНИЙ ГОФРИРОВАННЫЕ ТРУБЫ ИЗ НЕРЖАВЕЮЩЕЙ СТАЛИ



- ◆ Для гибких соединений от DN12 до DN40.
- ◆ Фиксированная длина или длина по заказу в метрах.
- ◆ С или без изоляции.
- ◆ Гибкие соединения с плоскими уплотнениями.
- ◆ Проверенный высококачественный продукт.



117571 Москва, проспект Вернадского 88, ГКФ, 1-й этаж, тел./факс +7 (495) 933-2898

ООО «Майбес РУС» Техника быстрого монтажа www.meibes.ru

Указания относительно продукта "inoflex–гофрированная труба из высококачественной стали"

(Внимание: к продукту "inoflex–соединительные трубы" относятся соответствующие указания!)

Описание:

Гофрированная труба изготовлена из высококачественной стали 1.4404. На концах расположены фланцы с плоскими уплотнениями и накидные гайки, удерживаемые вставными кольцами. Создание фланцевого соединения осуществляется посредством прижатия последних двух волн гофра трубы к стабильному кольцу с помощью специального инструмента, причем фланцевое соединение можно без проблем создать прямо на рабочем месте. Это позволяет быстро устанавливать гофрированные трубы переменной длины на месте монтажа. Гофрированную трубу легко изогнуть рукой и, таким образом, ее просто адаптировать к условиям прокладки трубы. В местах соединений отсутствуют механические напряжения, и кроме того, места соединений обеспечивают уменьшение шумов.

Указания относительно безопасности и применения:

–Продукт "inoflex–гофрированная труба из высококачественной стали" используется в отопительных системах и солнечных установках. Подготавливается выдача допуска DVGW для санитрано–технического оборудования (питьевая вода).

–Гофрированные трубы устанавливаются только в таких местах, где имеется достаточная защита от механических повреждений, и в которых исключено воздействие агрессивных сред, отрицательно действующих на используемый в этих трубах материал.

–При испытаниях и для чистки нельзя применять агрессивные средства, отрицательно действующие на материал трубы. Остатки чистящих средств необходимо удалить после чистки.

–Необходимо избегать попадания в трубы посторонних веществ, вызывающих коррозию (частицы ржавчины, ферритные металлические стружки). Необходимо промыть установку перед монтажом гофрированных труб из высококачественной стали! Следует избегать контакта с ферритными материалами также и снаружи.

–Гофрированные трубы нельзя использовать в качестве компенсаторов колебаний или растяжений. Необходимо избегать воздействия колебаний любого типа (как аксиальных, так и радиальных) из–за опасности усталости материалов.

–Необходимо избегать многократного изгиба и деформации гофрированных труб. Дело в том, что вследствие повторных механических деформаций в одном и том же месте возможно разрушение материала. Нельзя превышать минимальные радиусы изгиба, указанные в таблице в разделе "Монтаж".

–Гофрированные трубы в смонтированном состоянии не должны подвергаться воздействию напряжений кручения.

–Продольные сварные швы труб по возможности должны располагаться в нейтральной зоне в отношении изгибов.

Технические данные

Номин.внутр диаметр	DN	Внешн.диаметр в мм
	12	16,4
	16	21,1
	20	26,1
	25	31,7
	32	40,4
	40	48,8

Допустимое рабочее давление/Рабочая температура

Для неизолированной гофрированной трубы значения приведены ниже в таблицах.

Для изолированной гофрированной трубы действует максимальная рабочая температура изоляции (длительный режим работы) (см.данные для отдельных труб).

Допустимое рабочее давление:

DN	Допустим.рабоч.давление(бар)при 20 °C
12	21
16	16
20	10
25	10
32	4
40	4

Таблица 1

При более высоких рабочих температурах необходимо определить рабочее давление в соответствии с коэффициентом уменьшения в зависимости от температуры k_t .

$$\text{Формула: } p = p_{zul. 20^\circ C} \times k_t$$

p = допустимое рабочее давление [бар]

$p_{zul. 20^\circ C}$ = допустимое рабочее давление при 20 °C [бар] [Таблица 1]

k_t = коэффициент уменьшения в зависимости от температуры [Таблица 2]

Коэффициенты уменьшения в зависимости от температуры при температурах выше 20 °С:

Темпер.[°C]	Коэффициент уменьшения k_t в зависим. от температуры. Материал No.1.4404
20	1,00
50	0,89
100	0,80
150	0,75
200	0,69

Таблица 2

Пример:
Гофрированная труба DN20,
рабоч.температура = 100 °С
 $p = 10 \text{ бар} \times 0,80 = 8 \text{ бар}$

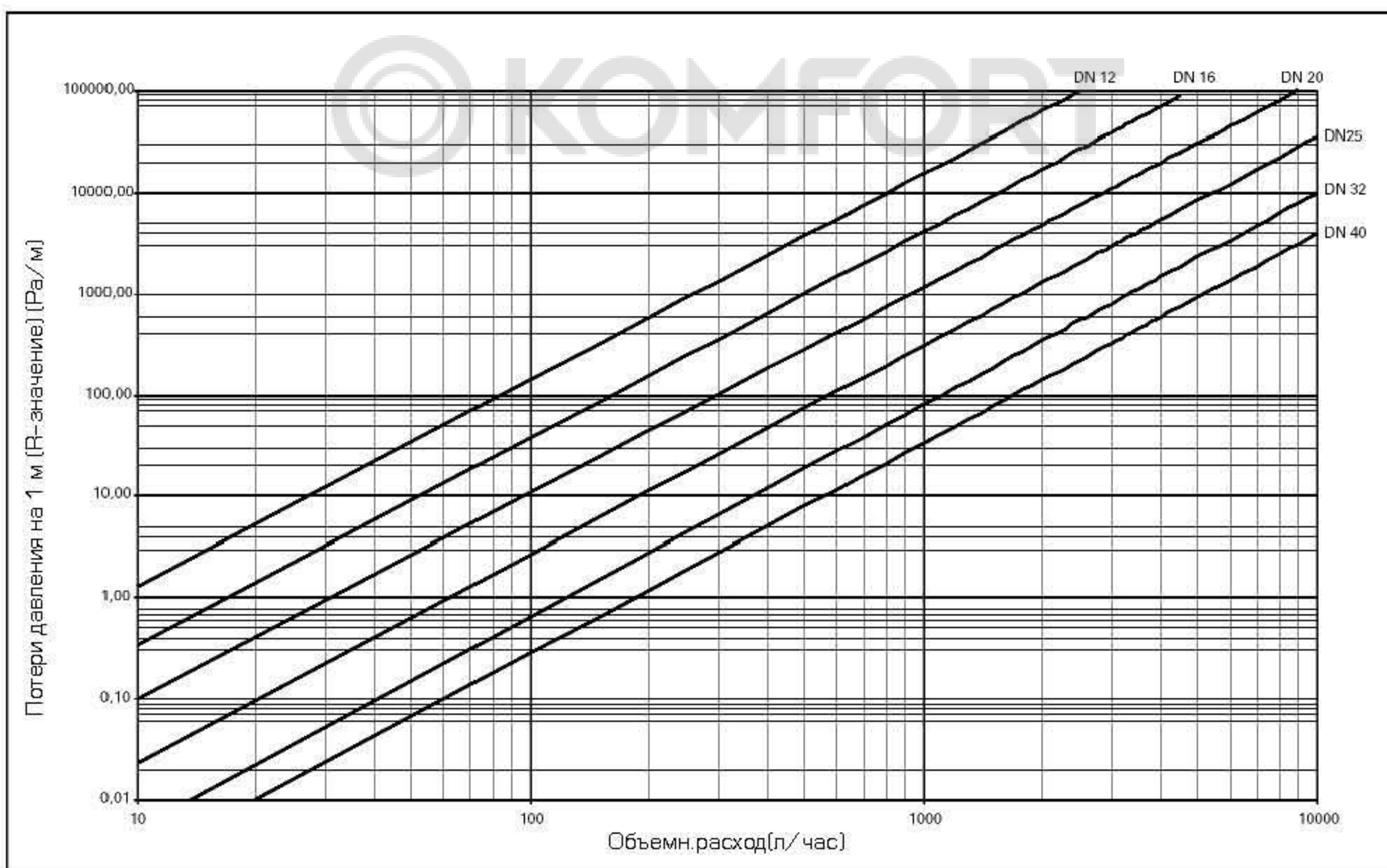
Потери давления

Расчет

Формула: $\Delta p_R = l \times R$

- Δp_R = потери давления для гофрированной трубы inoflex из высококачественной стали (Pa)
- l = длина гофрированной трубы (м)
- R = потери давления в только что смонтированной гофрированной трубе на один метр (Pa/м)

Потери давления для гофрированной трубы inoflex из высококачественной стали



Пример: гофрированная труба из высококачественной стали DN 20

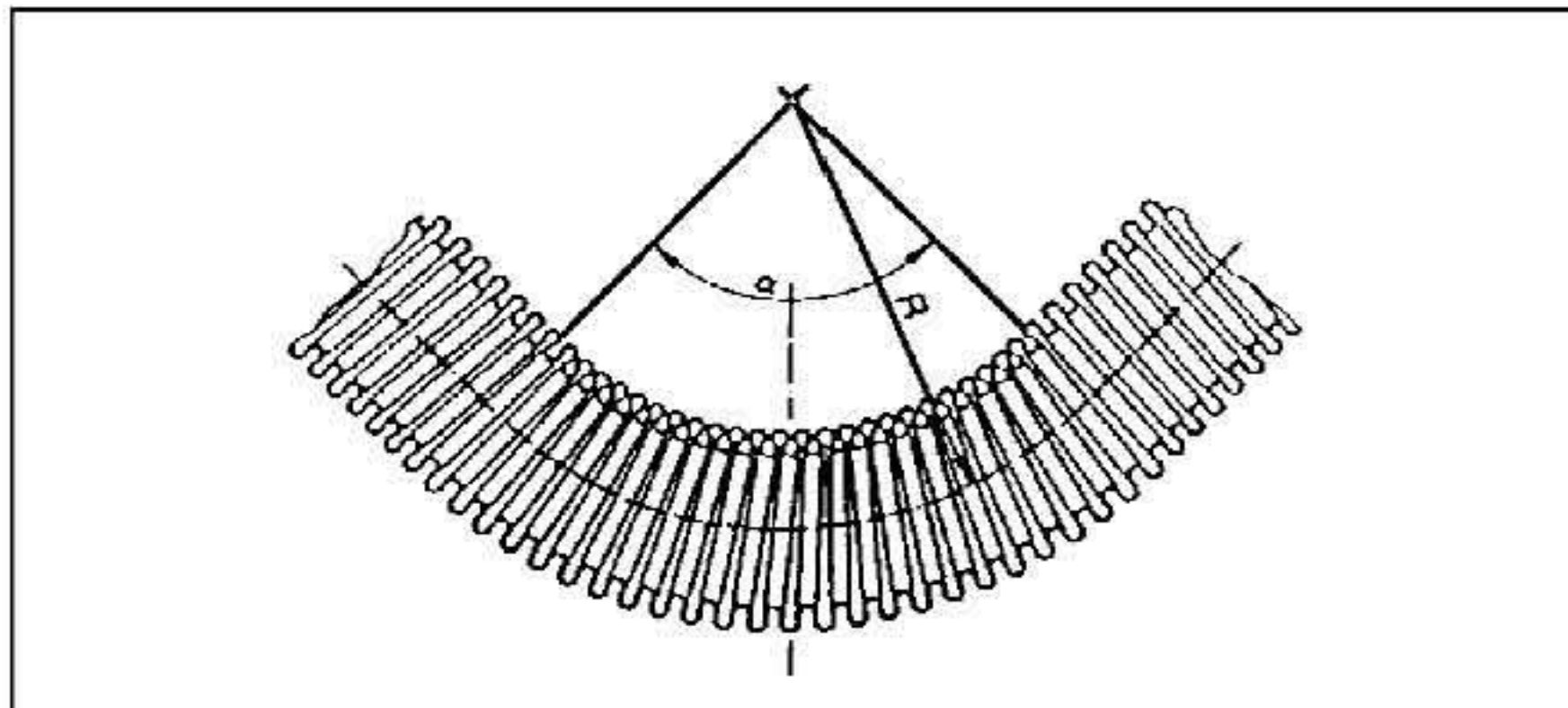
длина = 3 м; объемный расход = 100 л/час

$\Delta p_R = 3 \text{ м} \times 10 \text{ Pa/м} = 30 \text{ Pa}$

Монтаж

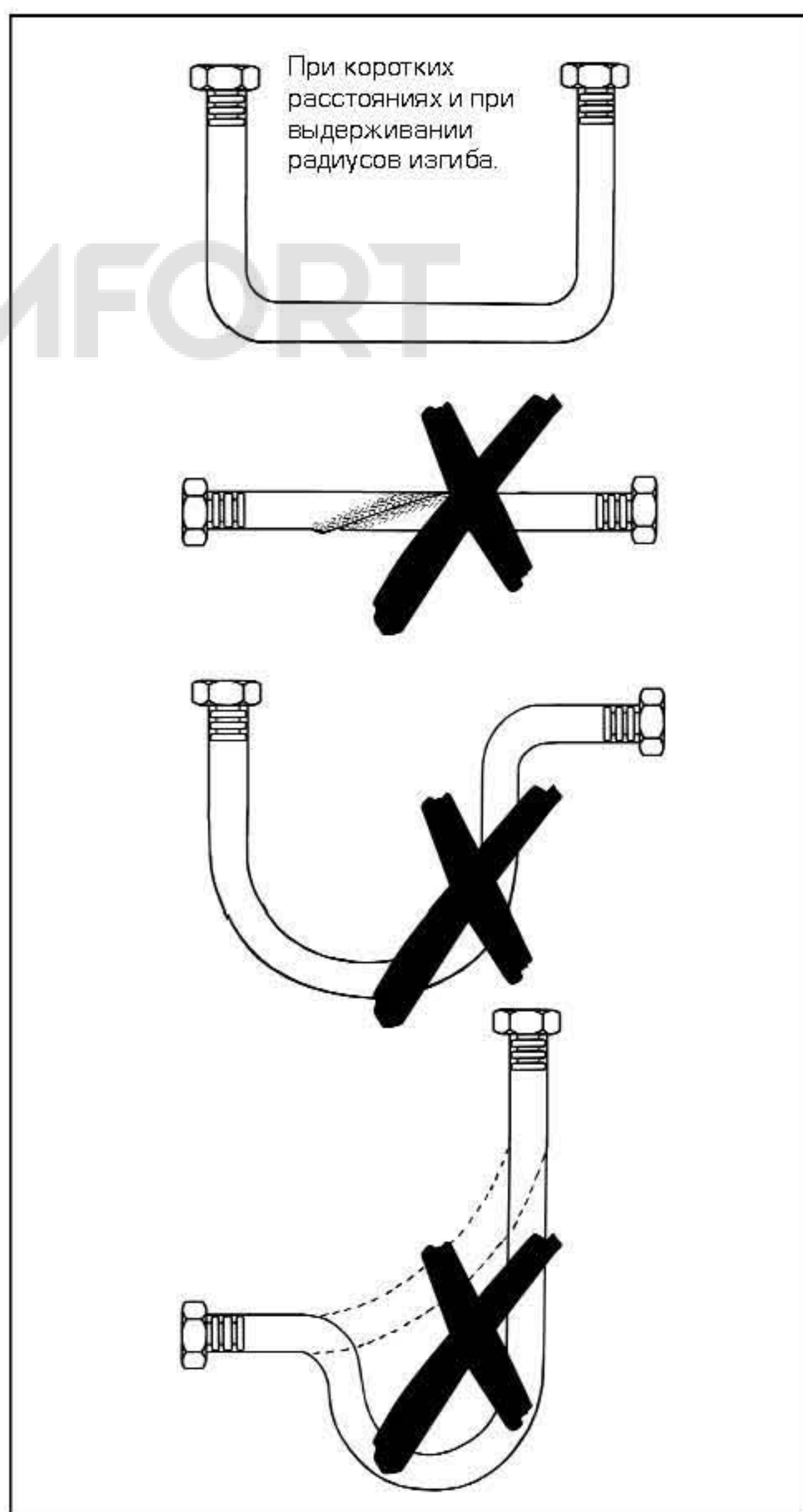
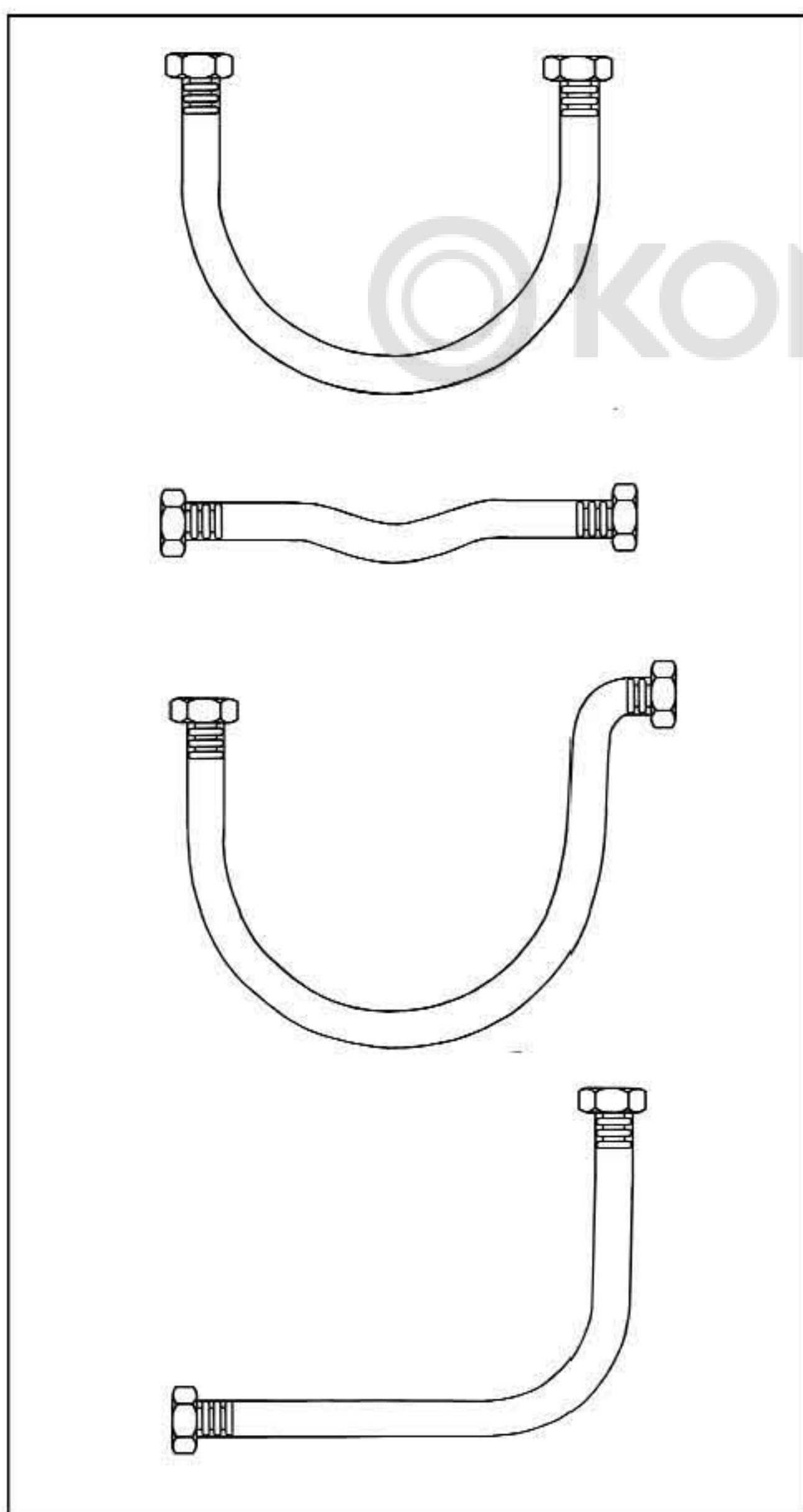
- Необходимо учитывать указания относительно обеспечения безопасности и применения.
- Нельзя превышать значения радиусов изгиба, указанные в нижеприведенной таблице.
- Нельзя прилагать напряжения сжатия, растягивающие напряжения и напряжения скручивания.

Минимальные радиусы изгиба в зависимости от номинального внутреннего диаметра



DN	Минимальный радиус изгиба [mm]
12	20
16	25
20	30
25	35
32	40
40	50

Примеры монтажа



Указания относительно обработки (продукты переменной длины) (Изготовление фланца с помощью ударного набора для создания фланцевых соединений)



Резка по впадине волны – Нельзя резать поперек волны.



Перед обработкой фланца необходимо надеть накидную гайку на трубу. Для изготовления надежного фланца предпоследняя впадина волны вставляется в губки тисков.



Губки тисков зажимаются*. Посредством перемещения ударного болта создается фланцевое соединение. Затем еще раз вставьте последнюю впадину волны и повторите процедуру, для того чтобы фланцевое соединение было устойчивым.



Внутренние заусенцы удаляются с помощью стержня для отбортовки.

*В случае DN 32–40 прилагаемые полу-чаши вставляются в последнюю впадину волны и ввинчиваются по крайней мере на три шага резьбы в ударный инструмент.



Вставное кольцо вставьте в первую впадину волны, привинтите винтовую деталь и прижмите, отвинтите винтовую деталь, вставьте уплотнение, закрутите винтовые детали. – Все готово!

Транспортировка и хранение

Необходимо хранить изделия в сухих и чистых местах, защищать их от механических воздействий, не допускать контактов с ферритными материалами.

При укладке в картонные коробки изгибайте трубы с возможно большими радиусами изгиба. Нельзя сгибать гофрированные трубки с минимальным допустимым радиусом изгиба. Гофрированные трубы являются тонкостенными и при упаковке должны быть хорошо защищены от механических воздействий.

Гофрированная труба из высококачественной стали – Переменная длина

Гофрированная труба Inoflex из высококачественной стали для отопительных систем (санитарно-технического оборудования *)



Гофрированная труба из высококачественной стали – Моток Моток длиной 6 м

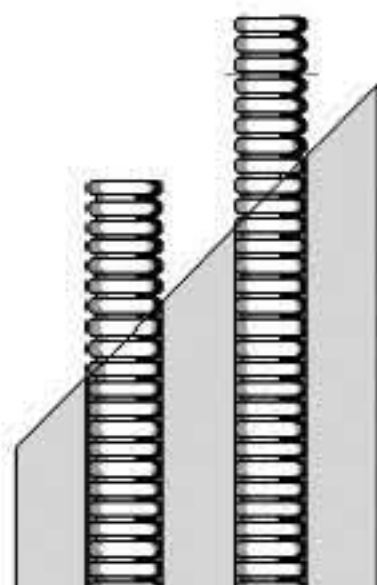
Исполнение	Номер изделия
DN 12	46125.1 S
DN 16	46123.1 S
DN 20	46122.1 S
DN 25	46121.1 S
DN 32	46120.1 S
DN 40	46119.1 S

Гофрированная труба из высококачественной стали длиной от 20 до 80 м

Исполнение	Длина	Номер изделия
DN 12	80 м	46125 SW 80
DN 16	50 м	46123 SW 50
DN 20	30 м	46122 SW 30
DN 25	20 м	46121 SW 20
DN 32	20 м	46120 SW 20
DN 40	20 м	46119 SW 20

Относительно подходящих наборов винтовых соединений и соединительных фитингов см. стр.8 и 9.

Гофрированная труба Inoflex из высококачественной стали с двухжильной изоляцией для солнечных установок



Гофрированная труба из высококачественной стали, поставляется с завода длиной максимум 20 м, высокотемпературостойкая каучуковая изоляция выдерживает максимум 175оС [кратковременно], толщина изоляции 13 мм с кабелепроводом.

Исполнение	без кабеля	с кабелем
DN 12	46125 TS	46125 TSK
DN 16	46123 TS	46123 TSK
DN 20	46122 TS	46122 TSK

Подходящие соединительные фитинги указаны на стр.9.
Уплотнения содержатся в программе "meibes – шланги". (Необходимо учитывать рабочие температуры солнечных установок!)

* При использовании для санитарно-технического оборудования необходимо учитывать замечания, приведенные в разделе "Указания относительно обеспечения безопасности и применения" на стр.2!

Принадлежности

Дополнительный набор

10 вставных колец и 10 уплотнений для соединений гофрированных труб (начиная с DN 25 из-за применения уплотнений типа EPDM непригодны для солнечных установок).

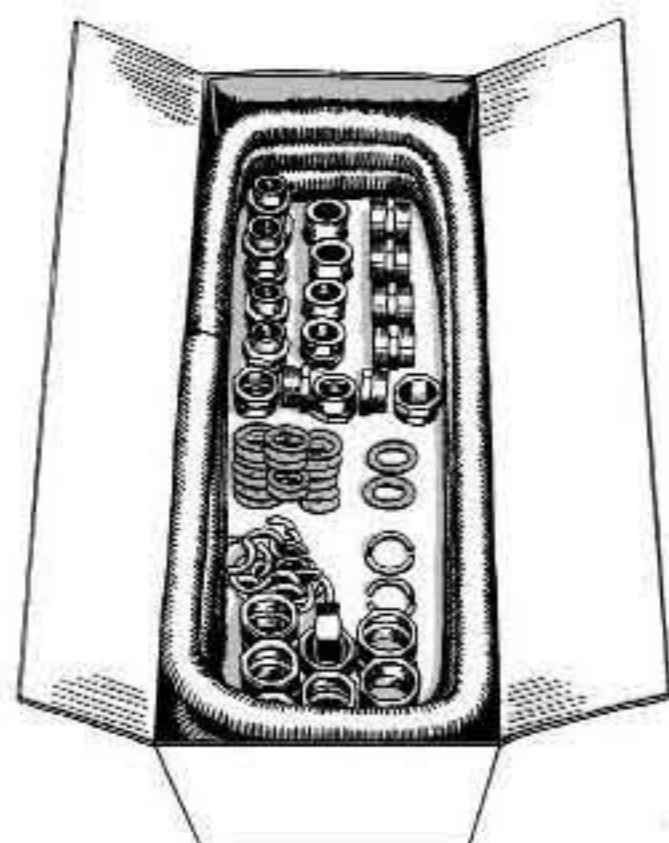


Рис. 1

Исполнение		Номер изделия
DN 12	3/8"	46205
DN 16	1/2"	46204
DN 20	3/4"	46203
DN 25	1"	46202
DN 32	1 1/4"	46201
DN 40	1 1/2"	46200

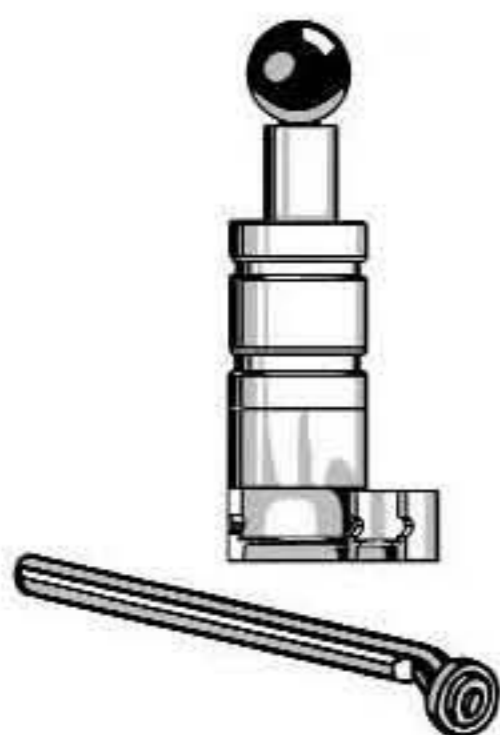
Комплектный набор (рис. 1)

Гофрированная труба из высококачественной стали длиной 6 м соответствующего размера с набором винтовых соединений из 20, соответственно 12 элементов (начиная с DN 25 из-за применения уплотнений типа EPDM непригодны для солнечных установок).

Исполнение		5 с IG и 15 с AG	Номер изделия
DN 12	3/8"	46055 S	4 с IG и 8 с AG 46055.12 S
DN 16	1/2"	46053 S	46053.12 S
DN 20	3/4"	46052 S	46052.12 S
DN 25	1"	46051 S	46051.12 S
DN 32	1 1/4"	46050 S	46050.12 S

Фланцевый ударный набор

Набор инструментов, предназначенный для простого изготовления фланцевых соединений гибких гофрированных труб Inoflex из высококачественной стали. Набор содержит: 1 ударный инструмент, 1 стержень для отбортовки и 1 тиски.



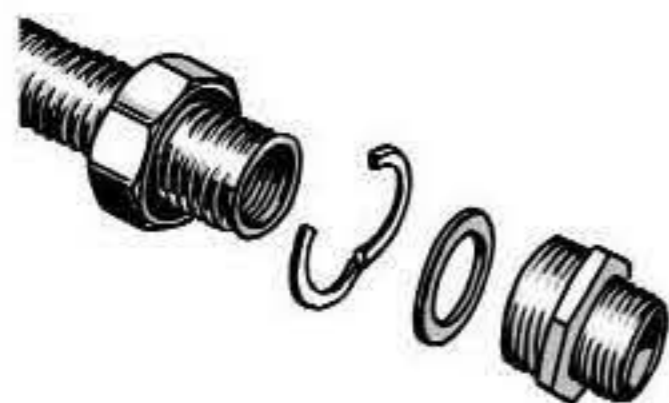
Исполнение		Номер изделия
DN 12		46312
DN 16		46316
DN 20		46320
DN 25		46325
DN 32		46332
DN 40		46340

По заказу можно получить и отдельные детали.

Винтовой набор

Винтовой набор с IG или AG

Накидная гайка, 1 вставное кольцо, контрольная резьбовая деталь IG или AG, уплотнение.



Исполнение		Номер изделия Внутренняя резьба	Номер изделия Внешняя резьба
DN 12	3/8"	46115	46105
DN 16	1/2"	46114	46104
DN 20	3/4"	46113	46103
DN 25	1"	46112	46102
DN 32	1 1/4"	46111	46101
DN 40	1 1/2"	46110	46100

Указания относительно продукта "Соединительные трубы Inoflexi, изготовленные из гофрированных труб из нержавеющей стали".

[Внимание, к продукту "Inoflex-гофрированные трубы из высококачественной стали относятся соответствующие указания!]

Описание:

Гофрированная труба из нержавеющей высококачественной стали с привариваемыми соединениями (материал: 1.4404/1.4305). Одна сторона с внешней резьбой является конической, противоположная сторона – с плоским уплотнением и со свободной накидной гайкой (накидная гайка из Ms 58). При поставке гофрированная труба обжата (основная длина). Для адаптации при монтаже трубу можно растянуть на 100% и изгибать в нескольких плоскостях (необходимо учитывать растяжение под действием внутреннего давления, см.ниже!).

Изготовление и контроль в соответствии со стандартом UNI-CIG 7129-72.

Указания относительно обеспечения безопасности и применения:

– "Соединительные трубы inoflexi" можно использовать только в отопительных системах!

(Нельзя применять их в санитарно-технических и солнечных установках).

– "Соединительные трубы inoflexi" имеют более тонкие стенки, чем, например, "гофрированные трубы inoflex из высококачественной стали" и подвергнуты повторному отжигу. Они перманентно удлиняются в зависимости от внутреннего давления в соответствии в приведенной ниже таблицей. Подобное поведение необходимо учитывать при выборе длины и при любых адаптациях значений длины при монтаже.

Пример: Если труба растягивается на 10% с целью обеспечить адаптацию к условиям монтажа, то она может нагружаться максимальным давлением, которое привело бы к 10%-му изменению длины еще не растянутой трубы. При более высоких величинах давления труба удлинялась бы дальше, а при всех более низких величинах давления изменение длины вообще не будет происходить. Таким образом для того чтобы избежать неконтролируемого изменения длины в смонтированном состоянии под действием давления, необходимо осуществить минимальное растяжение трубы, которое больше, чем указанное в таблице удлинение, соответствующее этому давлению.

– Величина удлинения/растяжения не должна превышать 100%, при этом необходимо приблизительно учитывать растяжение на внешней поверхности трубы при изгибе!

– При повышенных скоростях течения при определенных обстоятельствах возникают вибрации вследствие турбулентности, которые могут привести к появлению шумов и к усталости материала. Указанные ниже значения максимального расхода представляют собой лишь ориентировочные величины, так как характеристики потока зависят также от гладкости стенок трубы.

– Что касается рабочего давления, рабочей температуры и радиусов изгиба, то действительные приведенные ниже значения.

– Все дополнительные указания приведены в разделе "Гофрированная труба inoflex из нержавеющей стали".

При монтаже и эксплуатации необходимо учитывать и соблюдать все действующие нормы и предписания!

Технические данные

Допустимое рабочее давление/Рабочая температура

Коэффициенты уменьшения при температурах свыше 20 °C приведены в разделе "Гофрированная труба inoflex из высококачественной стали".

Внимание! Применение при температуре свыше 120 °C допустимо только после консультации у изготовителя.

Данные в приведенной ниже таблице относятся к 20 °C.

DN	Давление в бар											Давление разрыва в бар
	1	2	3	4	5	6	8	10	12	14	16	
12	1	2	3	4	5	9	14	22	50	85	95	150
16	1	2	4	7	10	15	35	90	120	140	160	100
20	2	4	7	15	30	55	105	130	***	***	***	90
25	1	3	5	10	20	35	85	125	***	***	***	80
32	3	10	25	40	70	80	90	105	***	***	***	65
40	6	15	35	50	80	90	105	***	***	***	***	55
50	7	55	80	105	120	130	***	***	***	***	***	50

В случае напечатанных жирным курсивом значений эксплуатация не рекомендуется!

Максимальные расходы для воды (ориентировочные значения):

DN	Расход в л/час
12	300
16	1 500
20	2 500
25	4 000
32	6 000
40	10 000
50	15 000

Монтаж

- Необходимо учитывать указания относительно обеспечения безопасности и применения (см.предыдущую страницу).
- Недопустимы напряжения сжатия, растягивающие напряжения или напряжения кручения!

Транспортировка и хранение

См.раздел "Труба inoflex из высококачественной стали.

Однако "соединительные трубы inoflexi" поставляются только в разогнутом и нерастянутом состоянии!



Das neue Schnellverschraubensystem für Wellrohr

FixLock

für Heizung und Solar

- ablängen
- verschrauben
- fertig!!!



meibes

Schnellmontagetechnik

FixLock

Запатентованное соединение для быстрого монтажа систем на гофрированных трубах из нержавеющей стали **Inoflex**

VORTEILE

- Проще
- Увереннее
- Быстрее
- Многократно

© KOMFORT

- Отмеряем нужное кол-во трубы
- Любым инструментом разрезаем между двух соседних волн
Фиксируем накидную гайку стопорным кольцом.
- Закручиваем соединение FixLock
- Готово

Технические характеристики:

Максимальное рабочее давление 16 бар

Максимальная температура 200 град



Meibes System-Technik GmbH

Ringstr. 18 · D - 04827 Gerichshain · Tel. + 49 (0) 3 42 92) 713-0 · Fax +49 (0) 3 42 92) 713-50

E-Mail: info@meibes.de · www.meibes.de

AI an
Aalberts Industries
company

 **meibes**
Schnellmontagetechnik