

# ГАРАНТИЯ БЕЗОПАСНОСТИ. НАДЕЖНОСТЬ И ПРОЧНОСТЬ. МНОЖЕСТВО ВОЗМОЖНОСТЕЙ.

**Серии наших термостатических смесительных клапанов** превратили инженеров по монтажу в героев по всей Европе. Основным требованием для обеспечения безопасности системы горячего водоснабжения является предотвращение двух важных явлений: бактерии легионеллы и ожогов.

Для предотвращения размножения бактерий легионеллы горячую воду необходимо нагреть до 60 °С. Но вода, имеющая такую температуру, может нанести ожоги людям. При помощи термостатического смесительного клапана ESBE, подключенного после водонагревателя, температура в системе ограничивается до максимум 55 °С. Таким образом вода может быть нагрета до температуры, предотвращающей возникновение бактерий легионеллы, без риска ожогов для людей.

Кроме упомянутых выше предназначений, наши термостатические клапаны также имеют другие возможности применения. Эти преимущества и возможности описаны далее в нашем каталоге.



# СОДЕРЖАНИЕ ТЕРМОСТАТИЧЕСКИЕ УСТРОЙСТВА

	<b>ВСТУПЛЕНИЕ И РУКОВОДСТВО ПО ВЫБОРУ</b>	118–131
	<b>ТЕРМОСТАТИЧЕСКИЕ СМЕСИТЕЛЬНЫЕ КЛАПАНЫ</b> Solar Серии VTS520, 550 Для бытовых систем горячего водоснабжения, подсоединенных к системам солнечного отопления	132–134
	<b>ТЕРМОСТАТИЧЕСКИЕ СМЕСИТЕЛЬНЫЕ КЛАПАНЫ</b> Премиум Серии VTA330, 530 Для бытовых систем горячего водоснабжения, с функцией защиты от ожога, для применения на месте использования	135–137
	<b>ТЕРМОСТАТИЧЕСКИЕ СМЕСИТЕЛЬНЫЕ КЛАПАНЫ</b> Премиум Серии VTA360, 560 Для бытовых систем горячего водоснабжения, с функцией защиты от ожога, для применения на месте использования	138–140
	<b>ТЕРМОСТАТИЧЕСКИЕ СМЕСИТЕЛЬНЫЕ КЛАПАНЫ</b> Базовые Серии VTA320, 520 Для бытовых систем горячего водоснабжения, с функцией защиты от ожога, для линейных способов применения	141–143
	<b>ТЕРМОСТАТИЧЕСКИЕ СМЕСИТЕЛЬНЫЕ КЛАПАНЫ</b> Базовые Серия VTA550 Для бытовых систем горячего водоснабжения, с функцией защиты от ожога, для линейных способов применения	144–146
	<b>ТЕРМОСТАТИЧЕСКИЕ СМЕСИТЕЛЬНЫЕ КЛАПАНЫ</b> Базовые Серии VTA370, 570 Для контуров отопления пола	147–149
	<b>ТЕРМОСТАТИЧЕСКИЕ СМЕСИТЕЛЬНЫЕ КЛАПАНЫ</b> Серия VTA310 Для бытовых систем горячего водоснабжения, для приготовления воды линейных способов применения	150–151
	<b>SOLAR KIT</b> Серия VMC300, 500 Двойная функциональность для систем водоснабжения / систем, использующих солнечную энергию, с функцией защиты от ожога, для приготовления воды линейных способов применения	152–154
	<b>КОЛЛЕКТОР</b> Базовая Серия VMB400 Для бытовых систем горячего водоснабжения, с функцией защиты от ожога, для приготовления воды линейных способов применения	155
	<b>ОТВОДНОЙ КЛАПАН</b> Серия VTD300 Для функций разделения в таких сферах применения, как солнечное отопление и водопроводные краны.	156–157
	<b>КОМПЛЕКТ ПРИСОЕДИНЕНИЙ</b> Серия KCD300, KSD300, KTD200, 300 Комплект присоединений для использования в клапанах с внешней резьбой.	158–160

# ВОЗМОЖНОСТИ И ПРЕИМУЩЕСТВА



Уже широкий ассортимент термостатических смесительных клапанов в прошлом году пополнился новыми изделиями. Хорошо себя зарекомендовавший термостатический смесительный клапан ESBE серии VTA300 наконец обзавелся старшими собратьями — VTA500 и VTS500. С появлением этих серий и новых серий пакета Solar VMC300 и VMC500 возможности клапанов теперь практически безграничны. Их объединяет одна общая особенность: легкое в установке управление температурой для систем солнечного отопления, напольного отопления и водоснабжения.

**В компании ESBE** мы всегда стремимся быть на шаг впереди остальных в разработке продукции. Появляются новые системы отопления, изменяются способы применения энергии — мы отвечаем на эти изменения. Вот почему мы с гордостью представляем несколько новых серий термостатических смесительных клапанов. Эта новая продукция служит радикальным улучшением и дополнением к уже существующему обширному ассортименту клапанов для использования в универсальных бытовых системах горячего водоснабжения и напольного отопления.

### **Повышенная пропускная способность, больше вариантов подключения.**

Главные отличительные особенности новых серий — повышенная пропускная способность, еще больше различных вариантов подключения и температурных режимов. Для вас это означает еще большую свободу выбора — но это отнюдь не означает, чтобы выбирать стало сложнее. Наоборот, больше нет необходимости комбинировать продукцию разных поставщиков. Все, что вам нужно, есть у нас. К тому же по подходящей цене.

### **Хорошая работа — нужный клапан.**

У нас вы всегда найдете необходимые клапаны для ваших применений. С необходимыми параметрами температуры, давления, из тех материалов и с теми вариантами подключения, которые вы ищете. Никаких компромиссов. Все предусмотрено для того, чтобы ваши клиенты были удовлетворены в отношении комфорта, надежности и экономичности. Вы станете для них настоящим героем.



- VTS520/550
- VMC300/500

### ОПТИМИЗИРУЙТЕ ИСПОЛЬЗОВАНИЕ СОЛНЕЧНОЙ ЭНЕРГИИ ДЛЯ ДОСТИЖЕНИЯ ВЫСОКОЙ ТЕМПЕРАТУРНОЙ УСТОЙЧИВОСТИ.

Серия термостатических клапанов VTS500 для применения в системах, использующих солнечную энергию, будет служить вам долгие годы. И при этом верно служить даже в неблагоприятных условиях эксплуатации. Например, температура может достигать 110–120 °С без причинения вреда клапану. Даже при длительном воздействии неблагоприятных условий.

Добавьте к этому высокую пропускную способность, непревзойденную точность регулировки и возможности изменения давления — и перед вами высокоэффективный термостатический смесительный клапан для применения в системах, использующих солнечную энергию.

#### Пакет серии Solar

Наш пакет серии Solar предлагает двойную функциональность для систем водоснабжения, таких как комбинация систем солнечного коллектора и газового котла.

Если поступающая вода из солнечного коллектора недостаточно нагрета, она перенаправляется в газовый котел. А после подогрева она смешивается до достижения подходящей, без риска ошпаривания, температуры для использования в бытовой системе горячего водоснабжения. Если же поступающая из солнечного коллектора вода уже имеет достаточно высокую температуру, она сразу смешивается для домашнего применения. Это позволяет экономно расходовать солнечную энергию.



- VTA320 & VTA520/550
- VTA330/360 & VTA530/560

### РЕШЕНИЯ С ЗАЩИТОЙ ОТ ОЖОГОВ И ЛЕГИОНЕЛЛЫ В СИСТЕМАХ ВОДОСНАБЖЕНИЯ. НЕПРЕВЗОЙДЕННАЯ ТОЧНОСТЬ РЕГУЛИРОВКИ.

Наша серия VTA для систем водоснабжения делает установку проще, быстрее и надежнее как в малых, так и в больших системах. Благодаря этому продукция компании ESBE становится естественным выбором, когда требуется быстрая и точная регулировка, особенно в неблагоприятных условиях эксплуатации, с меняющимися интенсивностью потока и температурой поступающей воды.

#### Защита от ожогов и легионеллы.

Основные требования к безопасности системы водоснабжения — это защита от бактерий легионеллы и ожога. Для предотвращения размножения бактерий легионеллы горячую воду необходимо нагреть до 60 °С. Но вода, имеющая такую температуру, может нанести ожоги людям. Однако если установлен клапан ESBE, температура в системе ограничивается. Вода может быть нагрета до температуры, предотвращающей возникновение бактерий легионеллы, без риска ожогов для людей.

Защиту от ожогов обеспечивает клапан. Это означает: при прекращении подачи холодной воды предусматривается автоматическое прекращение подачи горячей воды. Прибавьте к этому стойкую к коррозии латунную поверхность (DZR) как для клапанов, так и для соединений. В результате вы получите обширную высокоэффективную серию продукции, которая понравится как вам, так и вашим покупателям.



# ВОЗМОЖНОСТИ И ПРЕИМУЩЕСТВА



## • VTA370/570

**НАПОЛЬНОЕ ОТОПЛЕНИЕ И ОХЛАЖДЕНИЕ ТРЕБУЕТ ВЫСОКОЙ ПРОПУСКНОЙ СПОСОБНОСТИ. НЕСМОТРА НА ЭТО, МЫ ПРЕДОСТАВИМ ВАМ ШИРОКИЕ ВОЗМОЖНОСТИ ДЛЯ ВЫБОРА.**

Серии VTA370 и 570 имеют большую пропускную способность, чем обычные серии VTA, что делает их идеальными для систем напольного отопления.

Наши термостатические смесительные клапаны для напольного применения имеют ряд значительных преимуществ: нет нужды в проводке электричества, установке капиллярных трубок, внешних термостатов или дополнительных подсоединений. Все, что вам нужно — это клапан, который намного упростит процесс установки.

### Простая настройка температуры

Вместо шкалы все новые клапаны имеют градуировку по температуре непосредственно на клапане. Теперь ваша система может быть отлажена одним поворотом клапана.

Широкий ассортимент клапанов ESBE для напольного отопления с возможностью установки различных температурных режимов делает их идеальным выбором для любых напольных систем: от небольших до крупных, от простых до сложных. И снова — никаких компромиссов.

### Системы охлаждения

Клапаны серии VTA570 могут также использоваться в системах охлаждения. Например, в некоторых странах Европы существует тенденция использовать системы напольного и настенного отопления для охлаждения в теплое время года.

# РУКОВОДСТВО ESBE

## ТЕРМОСТАТИЧЕСКИЕ СМЕСИТЕЛЬНЫЕ КЛАПАНЫ, ОБЗОР

### РУКОВОДСТВО ПО ВЫБОРУ ОБОРУДОВАНИЯ ВЫБЕРИТЕ КЛАПАН, КОТОРЫЙ ВАМ НУЖЕН

На последующих страницах и в таблице ниже приводятся пояснения, которые помогут вам выбрать клапан, подходящий для вашей системы или способа применения. Вы также найдете небольшие сводные таблицы рядом с описанием продукции.

#### ПРИМЕНЕНИЕ

Направление потока	Темп. диапазон	Питьевое водопотребление, линейное применение		Питьевое водопотребление, применение на месте использования		Солнечное отопление		Охлаждение		Отопление полов	
		Kvs <2	Kvs >2	Kvs <2	Kvs >2	Kvs <2	Kvs >2	Kvs <2	Kvs >2	Kvs <2	Kvs >2
→	10 - 30°C								VTA570		
	20 - 43°C	VTA320	VTA520							VTA320	VTA570 VTA520
	30 - 70°C	VTA320 VTA310				VTA320				VTA320	
	32 - 49°C	VTA330		VTA330							
	35 - 50°C		VTA530				VTA530				
	35 - 60°C	VTA330 VTA320 VTA310		VTA330		VTA320				VTA320	VTA370
	45 - 65°C		VTS520 VTA530 VTA520 VTA570				VTS520 VTA530 VTA520				VTA570 VTS520 VTA520
	50 - 75°C		VTS520 VTA520				VTS520 VTA520				
↓	10 - 30°C										
	20 - 43°C		VTA550								VTA550
	30 - 70°C										
	32 - 49°C	VTA360		VTA360							
	35 - 50°C		VTA560				VTA560				
	35 - 60°C	VTA360		VTA360							
	45 - 65°C		VTS550 VTA560 VTA550				VTS550 VTA560 VTA550				VTS550 VTA550
	50 - 75°C		VTS550 VTA550				VTS550 VTA550				

- Рекомендуемая опция
- Запасная альтернатива

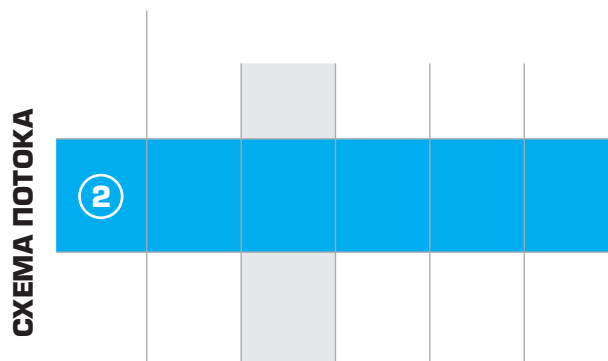
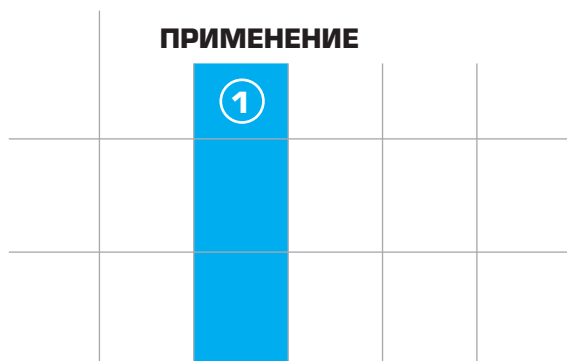
СП «ТЕПЛОВЫЕ ПУНКТЫ» [41-101-95]  
СНИП «ДОМА ОДНОКВАРТИРНЫЕ» [31-02-2001]  
– СМ. СООТВЕТСТВУЮЩИЕ НОРМАТИВНЫЕ ДОКУМЕНТЫ НА СТР.211

ТЕРМОСТАТИЧЕСКИЕ УСТРОЙСТВА

9

## РУКОВОДСТВО ESBE

# ВЫБОР ОПТИМАЛЬНОГО ТЕРМОСТАТИЧЕСКОГО СМЕСИТЕЛЬНОГО КЛАПАНА



### ШАГ 1: ПРИМЕНЕНИЕ

Термостатические смесительные клапаны универсальны и могут использоваться в различных вариантах применений. Основные из них перечислены ниже.

#### ПИТЬЕВОЕ ВОДОПОТРЕБЛЕНИЕ, ЛИНЕЙНОЕ ПРИМЕНЕНИЕ

Применение, требующее базового уровня регулировки температуры, для бытовых систем горячего водоснабжения, обеспечивающее защиту от ожогов целой системы или ее части. Дальнейшее оборудование для регулировки температуры устанавливается на кран, душ и т. д. в целях повышения надежности и комфорта.

#### ПИТЬЕВОЕ ВОДОПОТРЕБЛЕНИЕ, ПРИМЕНЕНИЕ НА МЕСТЕ ИСПОЛЬЗОВАНИЯ

Применение, требующее высокой точности регулировки, для бытовых систем горячего водоснабжения, обеспечивающее защиту от ожогов и высокий уровень комфорта в душе, ванной и т. д. При правильной установке дополнительное оборудование на кране или душе для регулировки температуры не требуется.

#### СОЛНЕЧНОЕ ОТОПЛЕНИЕ

Применение, требующее базового уровня регулировки температуры, для бытовых систем горячего водоснабжения, подсоединенных к системам солнечного отопления, где может наблюдаться высокая температура. Обеспечивает защиту от ожогов для целой системы или ее части. Дальнейшее оборудование для регулировки температуры устанавливается на кран, душ и т. д. в целях повышения надежности и комфорта.

#### ОХЛАЖДЕНИЕ

Применения, такие как настенная и напольная системы охлаждения, где температура смешанной жидкости должна регулироваться в условиях нормальной комнатной температуры.

#### ОТОПЛЕНИЕ ПОЛОВ

Применения, такие как напольное или настенное отопление, требующие высокой пропускной способности и защиты от ожогов в целях обеспечения сохранности пола и трубопровода.

### ШАГ 2: СХЕМА ПОТОКА

В зависимости от типа установки может использоваться разное направление потока. Выбор правильной схемы облегчает установку, а также может повысить эффективность системы.

#### СИММЕТРИЧНАЯ



Подача горячей и холодной воды производится с разных сторон, смешивание происходит посередине. Самое распространенное решение во многих странах, предусматривающее использование более компактных клапанов для некоторых версий продукции.

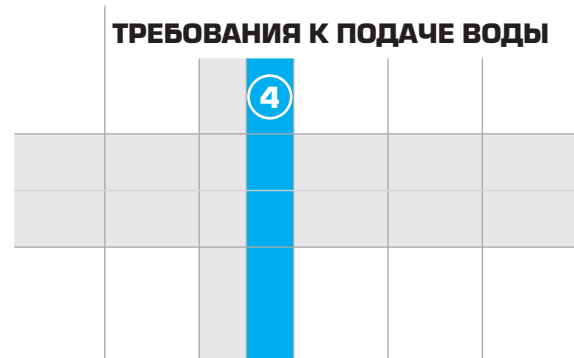
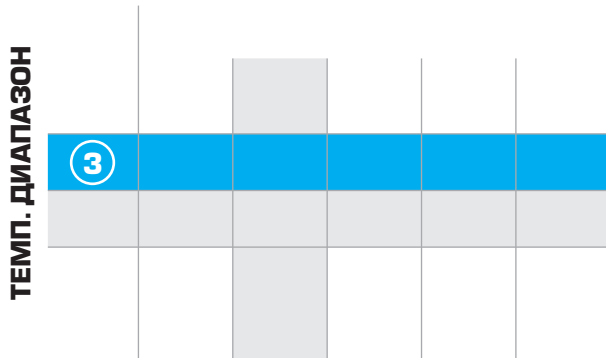
#### АСИММЕТРИЧНАЯ



Подача горячей воды производится на стороне клапана, напротив модуля смешивания, подача холодной воды осуществляется снизу. Часто означает наиболее легкую установку, не требуя дополнительных изгибов и Т-образных подсоединений трубопровода.

# РУКОВОДСТВО ESBE

## ВЫБОР ОПТИМАЛЬНОГО ТЕРМОСТАТИЧЕСКОГО СМЕСИТЕЛЬНОГО КЛАПАНА



### ШАГ 3: ТЕМПЕРАТУРНЫЙ ДИАПАЗОН

У каждого термостатического смесительного клапана имеется диапазон, в районе которого может быть отрегулирована температура исходящей смешанной воды. Выбор диапазона температуры зависит от способа применения.

#### ПИТЬЕВОЕ ВОДОПОТРЕБЛЕНИЕ, ЛИНЕЙНОЕ ПРИМЕНЕНИЕ

Точность в соответствии со стандартами EN1111 и NF079 → 35–50 °C

Точность в соответствии со стандартом EN15092 → 45–65 °C

Низкая температура смешивания → 20–43 °C

Средняя температура смешивания → 35–60 °C

Высокая температура смешивания → 50–75 °C

Широкий температурный диапазон → 30–70 °C

#### ПИТЬЕВОЕ ВОДОПОТРЕБЛЕНИЕ, ПРИМЕНЕНИЕ НА МЕСТЕ ИСПОЛЬЗОВАНИЯ

Высокая точность → 35–60 °C

Очень высокая точность в соответствии со стандартом D08 → 32–49 °C

#### СОЛНЕЧНОЕ ОТОПЛЕНИЕ

Высокая температура смешивания → 50–75 °C

Точность в соответствии со стандартом EN15092 → 45–65 °C

#### ОХЛАЖДЕНИЕ

Охлаждение и другие специальные способы применения (например, питьевая вода для скота) → 10–30 °C

#### НАПОЛЬНОЕ ИЛИ НАСТЕННОЕ ОТОПЛЕНИЕ

Низкая температура смешивания → 20–43 °C

Средняя температура смешивания → 35–60 °C

Высокая температура смешивания → 45–65 °C

### ШАГ 4: ТРЕБОВАНИЯ К ПОДАЧЕ ВОДЫ

В зависимости от предполагаемого способа и масштабов применения, будут различаться и требования к подаче воды при выборе клапанов: например, в зависимости от того, будет ли вода использоваться в спортивном центре или в квартире. Информацию о типоразмерах см. в таблице и диаграмме на стр. 127.

#### < Kvs 2

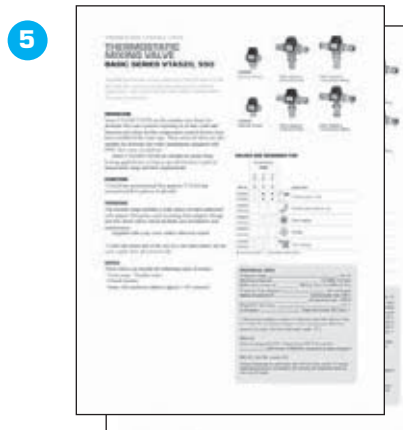
Клапаны для небольших систем или подсистем больших систем.

#### > Kvs 2

Для больших систем.

### ШАГ 5: ВЫБОР КЛАПАНА

После выбора правильной серии клапанов обратитесь к странице каталога, где описана рекомендованная вам серия, и выберите нужный клапан. Выберите клапан по типу подсоединения, с переходниками и невозвратными клапанами или без них, и ваш выбор завершен!





## РУКОВОДСТВО ESBE

# РЕКОМЕНДАЦИИ И РУКОВОДСТВА ПО ПОДБОРУ КЛАПАНОВ ДЛЯ БЫТОВЫХ СИСТЕМ ГОРЯЧЕГО ВОДОСНАБЖЕНИЯ

### ЗНАЧЕНИЯ ПАРАМЕТРОВ, КОТОРЫЕ МОГУТ ПРИВЕСТИ К ОЖОГАМ И РАЗВИТИЮ БОЛЕЗНЕТВОРНЫХ БАКТЕРИЙ ЛЕГИОНЕЛЛЫ

HWC (циркуляция горячей воды) должна предусматриваться в случае если задержка в подаче горячей воды после открывания крана составляет более, чем 20 секунд при расходе 0,2 л/сек в доме. В одно и двухсемейных домах допускается задержка до 30 секунд.

ESBE рекомендует температуру горячей воды в местах водоразбора не ниже мин. +50 °С и не превышающую макс. +65 °С. По причине остывания воды в системе водоснабжения, водонагреватель должен давать мин. +60 °С (предупреждать риск возникновения Legionеллы).

### ЗНАЧЕНИЯ ПАРАМЕТРОВ, КОТОРЫЕ МОГУТ ПРИВЕСТИ К ОЖОГАМ И РАЗВИТИЮ БОЛЕЗНЕТВОРНЫХ БАКТЕРИЙ ЛЕГИОНЕЛЛЫ

Время, за которое можно получить ожог третьей степени, соприкасаясь с горячей водой +60 °С \_\_\_\_\_ 2–3 сек

Время срабатывания защитной функции термостатического клапана ESBE для закрытия поступления горячей воды, в случае отсутствия подмеса холодной воды \_\_\_\_\_ 1–2 сек

Стандартная температура воды после душа или смесителя ванны \_\_\_\_\_ 40 °С

Рекомендованная мин. температура на водоразборных кранах горячей воды и в трубах HWC (циркуляции горячей воды) \_\_\_\_\_ 50 °С

Рекомендованная минимальная температура нагрева в проточных водонагревателях \_\_\_\_\_ 55 °С

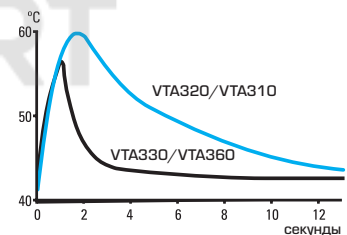
Рекомендованная минимальная температура нагрева в емкостных водонагревателях (накопительного типа) \_\_\_\_\_ 60 °С

Легионеллы – это болезнетворные бактерии, которые вызывают у человека болезнь, похожую на пневмонию. Оптимальная температура размножения этих бактерий

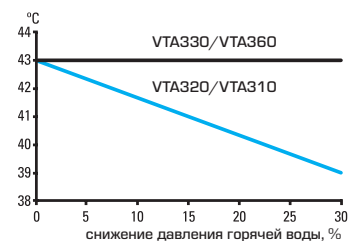
составляет 20 - 45 °С. Попасты в лёгкие человека эти бактерии могут вместе с водой при принятии душа. При температуре более 50 °С, бактерии погибают. Поддерживая температуру санитарной воды в водонагревателе на уровне 60 °С, а в трубах на уровне 55 °С риск заболевания отсутствует.

На графиках, показанных ниже, показаны отличия в технических параметрах в разных сериях термостатических смесительных клапанов:

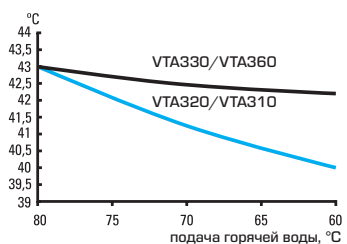
Клапан холодный и вдруг начался водоразбор горячей воды – как быстро клапан достигнет желаемой температуры? (На графике это 43 °С)



Давление поступающей горячей воды снизилось на 30 % (На графике -2 бар). Как изменится температура на клапане?



Если температура горячей воды от источника нагрева снизится на 20 °С – как изменится температура потока после смесительного клапана?



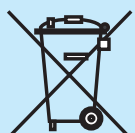
КЛАПАНЫ, RE. PED 97/23/EC

Оборудование под давлением попадает под действие директивы PED 97/23/EC, статья 3.3 (в соответствии с инженерной практикой).

В соответствии с директивой оборудование не будет иметь CE-маркировку.

#### УТИЛИЗАЦИЯ

Данные изделия запрещено выбрасывать вместе с бытовым мусором, они должны утилизироваться как металлический лом. Соблюдение местных действующих норм обязательно.



# РУКОВОДСТВО ESBE РАСЧЁТ

Поставляемые термостатические смесительные клапаны ESBE со значениями Kvs от 1.2 до 4.8 и их размеры представлены ниже.

## РАСЧЁТ УСТРОЙСТВ БЫТОВОЙ СИСТЕМЫ ВОДОСНАБЖЕНИЯ

Термостатические смесительные клапаны могут быть подобраны по количеству точек водоразбора или количеству душей (например, для спортивного центра).

## РЕКОМЕНДОВАННЫЕ ЗНАЧЕНИЯ KVS

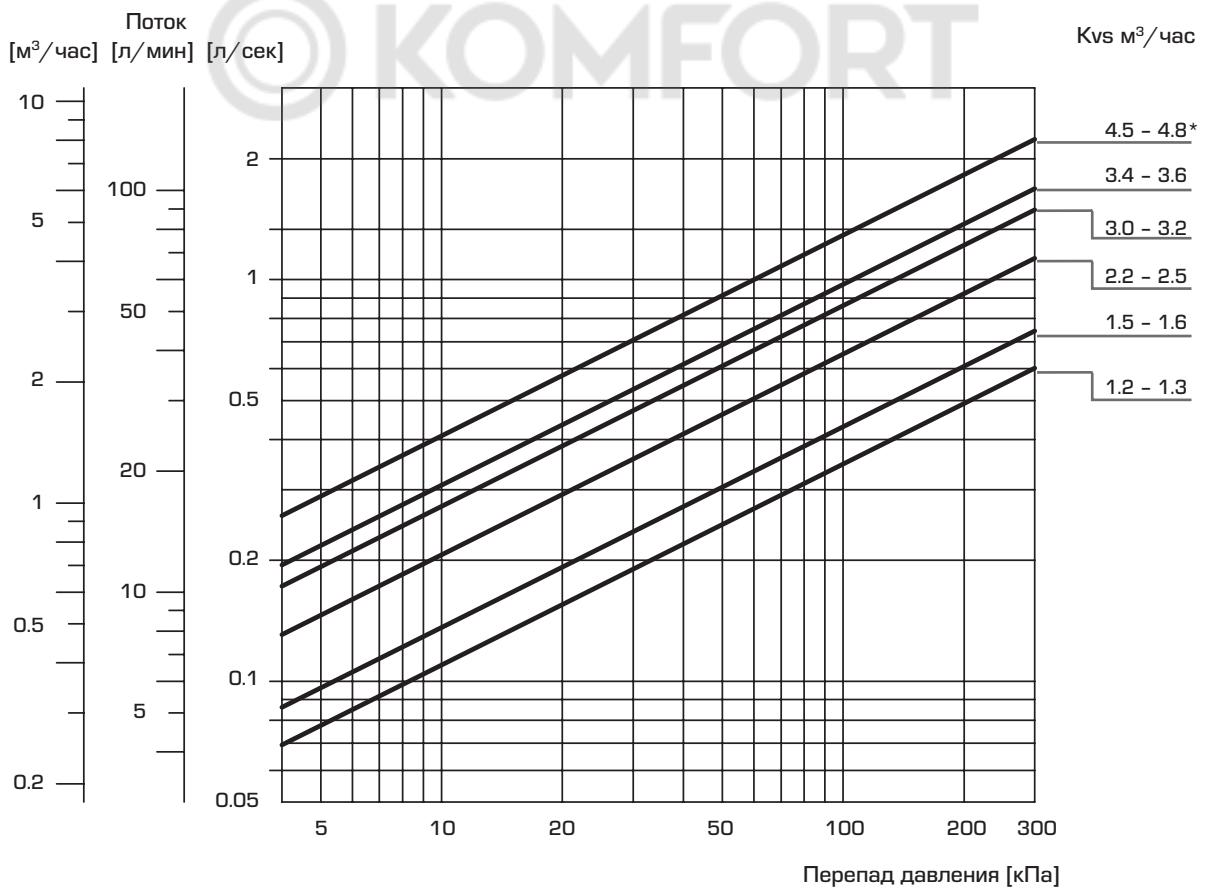
Kvs	Типичное домашнее хозяйство <sup>1)</sup>	Количество душей <sup>2)</sup>	Количество душевых точек <sup>3)</sup>
1.2 - 1.3	1 	2 	2 
1.5 - 1.6	2	3	2
2.2 - 2.5	4	5	3
3.0 - 3.2	5	6	4
3.4 - 3.6	6	7	5

1) Типичное домашнее хозяйство содержит ванну, душ, кухонную раковину и умывальник. Расход рассчитывается по кривой обеспеченности при величине давления подачи >300 кПа (3 бар).

2) Души, например, в спортивных центрах, где в душевой смеситель подается горячая вода с защитой от ошпаривания, с давлением подачи >300 кПа (3 бар).

3) Души, например, в спортивных центрах, где в душевую точку подается смешанная вода с защитой от ошпаривания, с давлением подачи >300 кПа (3 бар).

## ГРАФИК ПОДБОРА



\* Только для систем напольного отопления

# РУКОВОДСТВО ESBE

## ВЫБОР ПРАВИЛЬНОЙ УСТАНОВКИ/ПОЗИЦИИ СМЕСИТЕЛЬНОГО КЛАПАНА

### ПРИЧИНЫ ВЫСОКОЙ НАДЕЖНОСТИ ЭКСПЛУАТАЦИИ.

Для обеспечения хороших эксплуатационных характеристик и функции безопасности, очень важно соблюдать инструкции по монтажу. Это относится ко всем изделиям, включая термостатические смесительные клапаны ESBE!

#### ПРОВЕДЕНИЕ ПЕРИОДИЧЕСКИХ ОСМОТРОВ – ПРЕДОТВРАЩЕНИЕ НЕИСПРАВНОСТЕЙ

Смешивания потоков горячей и холодной воды клапана является наиболее важной функцией защиты от ожогов. Рекомендуется проводить периодические проверки смесительного клапана, но не менее чем один раз в год. Настройте смесительную температуру, если это необходимо. Если требуемая температура не достигается, замените вставки клапана на необходимые.

#### СЕРВИС И ОБСЛУЖИВАНИЕ

При нормальном режиме работы термостатические смесительные клапаны ESBE не нуждаются в обслуживании. Если потребуется, то уплотнения (O-прокладки), сенсорный элемент и проходной клапан

можно легко заменить.

Внимание! Перед разборкой клапана подача воды должна быть отключена. Если клапан установлен в системе с накопительным баком, то сначала из него необходимо слить воду.

#### МОНТАЖ

Термостатический смесительный клапан не может находиться под постоянной тепловой нагрузкой. Рекомендуется смешение исходной (холодной) водой. Должно учитываться при установке клапана.

Смесительные клапаны выполняют свои функции независимо от монтажной позиции.

### ПРИМЕРЫ УСТАНОВКИ – БЫТОВЫЕ СИСТЕМЫ ГОРЯЧЕГО ВОДОСНАБЖЕНИЯ

Термостатические смесительные клапаны ESBE могут использоваться во многих разновидностях систем водоснабжения. Ниже приведены несколько иллюстраций по установке термостатических смесительных клапанов в различные системы бытового горячего водоснабжения (ГВС).

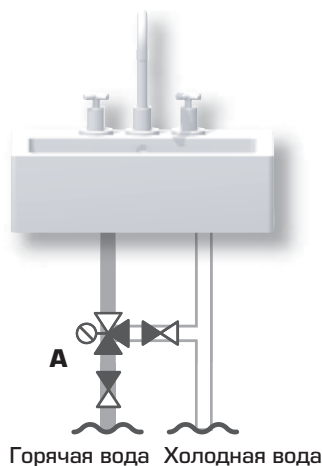
#### ПОДКЛЮЧЕНИЕ КЛАПАНОВ СЕРИЙ VTA330/VTA360 ПОД РАКОВИНОЙ

Для применений с высокими требованиями к защите от ошпаривания (больницы, детские сады и т. п.) и (или) к быстрой регулировке точности мы рекомендуем серии VTA330/VTA360.

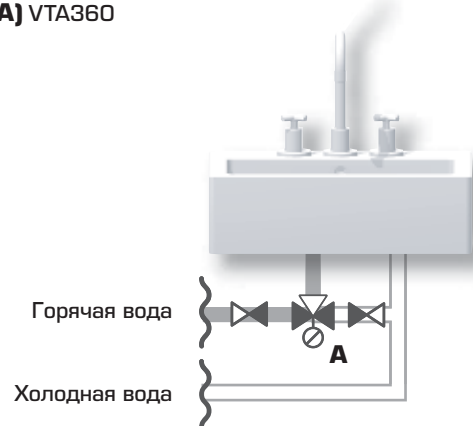
Ниже приведены две иллюстрации подсоединения

раковины. Два входа смесительного клапана должны быть оборудованы обратными клапанами.

(A) VTA330



(A) VTA360



# РУКОВОДСТВО ESBE

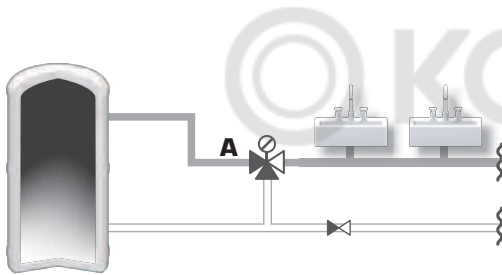
## ВЫБОР ПРАВИЛЬНОЙ УСТАНОВКИ/ПОЗИЦИИ СМЕСИТЕЛЬНОГО КЛАПАНА

### ПРИМЕР УСТАНОВКИ В СИСТЕМУ ГВС БЕЗ ЦИРКУЛЯЦИИ ГОРЯЧЕЙ ВОДЫ НВС\*

В случае, если циркуляционная линия горячей воды отсутствует, то клапан должен комплектоваться обратным клапаном в подающих трубопроводах горячей и холодной воды.

\* НВС = Hot-water circulation (Циркуляция горячей воды)

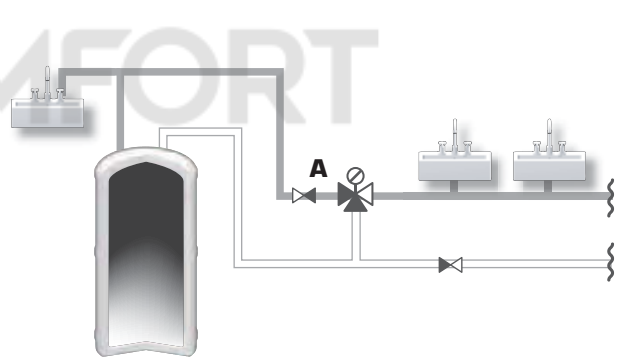
**(A)** VTA320/VTA310/VTA520/VTA530/VTS520



### ПРИМЕР УСТАНОВКИ ВОДОРАЗБОРНОЙ ТОЧКИ ПЕРЕД КЛАПАНОМ

В случае, если до смесительного клапана в системе горячего водоснабжения есть точка водоразбора горячей воды, то перед патрубком подачи горячей воды в смесительный патрубок должен быть установлен обратный клапан.

**(A)** VTA320/VTA310/VTA520/VTA530/VTS520

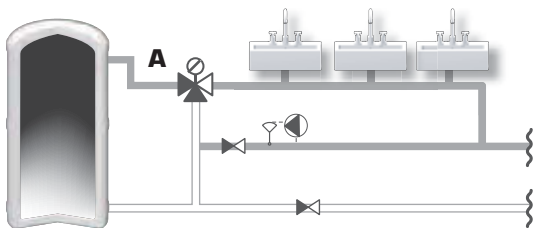


### ПРИМЕР УСТАНОВКИ В СИСТЕМУ ГВС С ЦИРКУЛЯЦИЕЙ ГОРЯЧЕЙ ВОДЫ НВС\*

Контур рециркуляции используется для подачи нагретой воды к потребителю без задержки. Должен быть установлен трубопровод НВС с циркуляционным насосом. Подключите каждую водоразборную точку к трубопроводу циркуляции горячей воды НВС. Помните! Серия VTA310 не подходит для НВС.

\* НВС = Hot-water circulation (Циркуляция горячей воды)

**(A)** VTA320/VTA520/VTA530/VTS520



# РУКОВОДСТВО ESBE

## ВЫБОР ПРАВИЛЬНОЙ УСТАНОВКИ/ПОЗИЦИИ СМЕСИТЕЛЬНОГО КЛАПАНА

Когда вы перестраиваете свой дом, вы можете установить систему напольного отопления в ванной комнате, прихожей или любой другой комнате. Термостатические смесительные клапаны ESBE серии VTA300 или серии VTA500 предлагают простое и экономичное решение для регулировки системы напольного отопления. Использование термостатических смесительных клапанов для систем напольного отопления дает большое преимущество, так как позволяет отказаться от дополнительного автоматического регулирующего/байпасного оборудования.

### ПРИМЕРЫ УСТАНОВКИ – НАПОЛЬНОЕ ОТОПЛЕНИЕ

Существует несколько различий при регулировке системы напольного отопления от системы радиаторного отопления:

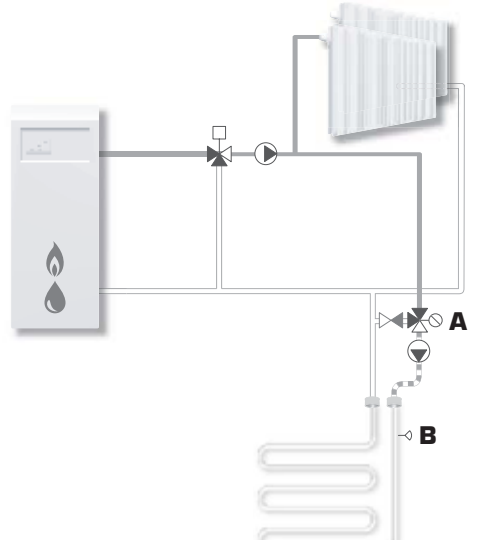
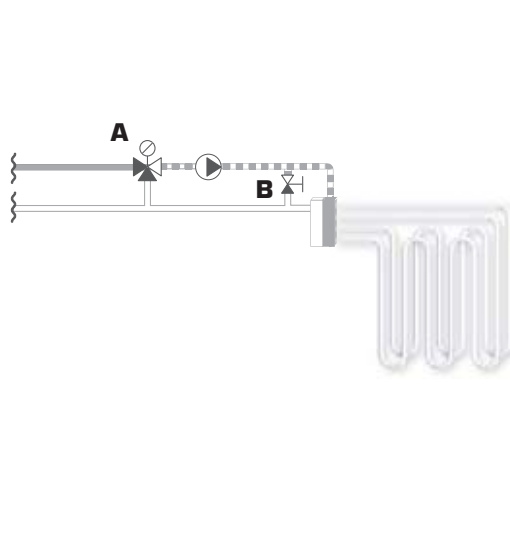
- 1) Температура теплоносителя в подающем трубопроводе не должна превышать 55 °С. Для бетонных перекрытий обычно достаточно 40 °С, деревянные балочные перекрытия, однако, могут требовать до 55 °С.
- 2) Разница между температурой теплоносителя подающего трубопровода и температурой обратного трубопровода менее 5 °С.

### РАСЧЁТ НАПОЛЬНОГО ОТОПЛЕНИЯ

Обычно для отопления пола тепловая мощность составляет 50 Вт/м<sup>2</sup>.  $\Delta t = 5^\circ\text{C}$ , требует расход теплоносителя примерно 0.25 л/с на 100 м<sup>2</sup>.

Пример. Клапан VTA320 DN20 может обслуживать теплый пол на площади примерно 50 м<sup>2</sup> при потере давления в 8 кПа, а клапан VTA520 DN25 на площади примерно 150 м<sup>2</sup> при потере давления в 10 кПа. Для дополнительной информации о типоразмерах в отопительных устройствах см. диаграммы в главе «Ротационные моторизованные клапаны».



<p><b>ОДИН КОНТУР НАПОЛЬНОГО ОТОПЛЕНИЯ</b></p> <p>Термостатический смесительный клапан поддерживает постоянную температуру установленную на клапане. Контуру напольного отопления необходим собственный циркуляционный насос, который может быть оборудован сенсором.</p>	<p><b>НЕСКОЛЬКО КОНТУРОВ НАПОЛЬНОГО ОТОПЛЕНИЯ</b></p> <p>Термостатический смесительный клапан поддерживает постоянную температуру установленную на клапане. В этом случае система нуждается в балансировочных клапанах для обеспечения балансировки между различными контурами напольного отопления. Для контроля климата в комнате, необходимо устанавливать клапаны с отдельными датчиками.</p>
<p><b>(A)</b> VTA320/VTA370/VTA520/VTA570  <b>(B)</b> Отдельный датчик комнатной температуры, который включает и выключает требуемый насос, если требуется контроль климата комнаты</p> 	<p><b>(A)</b> VTA320/VTA370/VTA520/VTA570  <b>(B)</b> Клапан дифференциального давления на байпасной линии</p> 



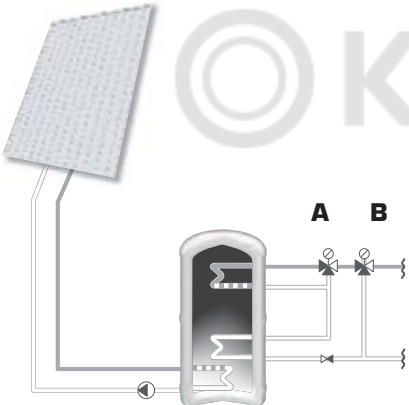
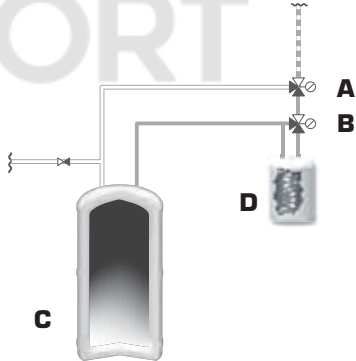
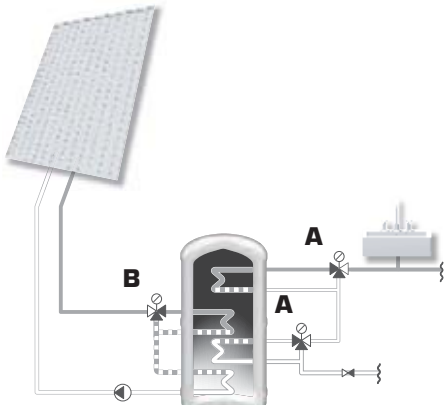

# РУКОВОДСТВО ESBE

## ВЫБОР ПРАВИЛЬНОЙ УСТАНОВКИ/ПОЗИЦИИ СМЕСИТЕЛЬНОГО КЛАПАНА

Использование двух термостатических клапанов может быть полезно в случае, если вы используете накопительный бак с двумя температурными уровнями выхода бытовой горячей воды или когда горячая вода нагревается в двух разных водонагревателях. Предпочтение может быть отдано наиболее эффективной опции.

Термостатические смесительные клапаны ESBE могут использоваться для получения наибольшего количества энергии от наиболее выгодных источников нагрева.

### ПРИМЕРЫ УСТАНОВКИ – СИСТЕМЫ СОЛНЕЧНОГО ОТОПЛЕНИЯ И ДР

<p><b>ПОСЛЕДОВАТЕЛЬНО С ДВОЙНЫМИ КОНТУРАМИ</b>                  Последовательное соединение в нагревателях горячей воды с двойными контурами. Температура в нижней части водонагревателя ниже, а за счет верхнего будет обеспечиваться наибольшая производительность.</p>	<p><b>ДВА НАГРЕВАТЕЛЯ СОЕДИНЁННЫЕ ПОСЛЕДОВАТЕЛЬНО</b>                  Последовательное подключение двух нагревателей. Температура в первом водонагревателе ниже, а за счет второго водонагревателя будет обеспечиваться наибольшая производительность. Внимание! Нагреватель № 2 должен постоянно поддерживаться тёплым для избегания добавления холодной воды.</p>
<p>(A) VTS520/VTA520/(VTA320)                  (B) VTA520/VTA 320</p> 	<p>(A) VTS520/VTA520/(VTA320)                  (B) VTA520/VTA 320                  (C) Нагреватель 1, Накопительный бак или тепловой насос                  (D) Нагреватель 2, Электрический водонагреватель</p> 
<p><b>ТЕМПЕРАТУРНОЕ РАЗДЕЛЕНИЕ В СИСТЕМЕ СОЛНЕЧНОГО ОТОПЛЕНИЯ</b>                  Подсоединение, показанное ниже, обеспечивает хорошее разделение температуры в накопительном баке. Наилучшее разделение при использовании термостатического клапана достигается с помощью термостатического смесительного клапана VTC300.</p>	<p><b>ГОРЯЧАЯ ВОДА К СТИРАЛЬНОЙ МАШИНЕ</b>                  Смесительный клапан может использоваться для приготовления горячей воды для стиральной машины. Это удобно и выгодно в случае, если вы имеете доступ к горячей воде, нагреваемой в солнечных панелях, тепловом насосе или твердотопливной системе отопления. Благодаря наличию настроечной ручки на смесительном клапане, можно легко настроить желаемую температуру стирки. Максимальная рекомендуемая температура смешанной воды: 40 °С.</p>
<p>(A) VTS520/VTA520/(VTA320)                  (B) VTC300</p> 	<p>(A) VTA320</p> 

# ТЕРМОСТАТИЧЕСКИЕ СМЕСИТЕЛЬНЫЕ КЛАПАНЫ

## SOLAR СЕРИИ VTS520, 550

Термостатические смесительные клапаны ESBE серий VTS520 и VTS550 обладают высокой пропускной способностью и повышенной функциональностью для применения в бытовых системах горячего водоснабжения, подсоединенных к системам солнечного отопления, с высокими температурами воды.

### ИСПОЛЬЗОВАНИЕ

Серии VTS520/VTS550 — выбор номер один для применения в бытовых системах горячего водоснабжения, подсоединенных к системам солнечного отопления, где высокая температура воды требует использования сверхпрочных компонентов. Серии VTS520/VTS550 имеют функцию защиты от ожогов для линейных применений и подходят для использования вместе с другими устройствами контроля температуры на точках водоразбора. Данная серия клапанов также применима в бытовых системах горячего водоснабжения, оснащенных HWC (циркуляцией горячей воды).

### ФУНКЦИЯ

VTS520 имеет асимметричный образец потока, VTS550 — симметричный. Защита от ожогов\*.

### ВАРИАНТЫ

Ассортимент продукции включает различные клапаны, поставляемые с комплектами переходников, каждый из которых имеет три фитинга переходника и два обратных клапана, упрощающих установку и обслуживание.

Поставляются с защитной крышкой, защищающей от перенастройки, если не указано другое.

*\*) Защита от ожогов — данная функция означает автоматическое прекращение подачи горячей воды при прекращении подачи холодной воды.*

### ТЕПЛОНОСИТЕЛИ

Эти клапаны могут работать со следующими типами теплоносителя.

- вода / питьевая вода
- Закрытые системы
- Вода с незамерзающими жидкостями (гликоль ≤ 50 % состава)



VTS520  
Наружная резьба

С переходниками,  
Наружная резьба

С переходниками,  
компрессионный  
фитинг



VTS550  
Наружная резьба

С переходниками,  
Наружная резьба

С переходниками,  
компрессионный  
фитинг

### КЛАПАНЫ РАЗРАБОТАНЫ ДЛЯ СЛЕДУЮЩИХ ПРИМЕНЕНИЙ

Серия	Температурный диапазон		Применение
	45 – 65°C	50 – 75°C	
VTS520	●	●	Питьевое водопотребление, линейное применение
VTS550	●	●	
VTS520			Питьевое водопотребление, применение на месте использования
VTS550			
VTS520	●	●	Солнечное отопление
VTS550	●	●	
VTS520			Охлаждение
VTS550			
VTS520	○		Отопление полов
VTS550	○		

● рекомендуется ○ запасная альтернатива

### ТЕХНИЧЕСКИЕ ХАРАКТЕРИСТИКИ

Класс давления: \_\_\_\_\_ PN 10  
 Рабочее давление: \_\_\_\_\_ 1.0 МПа (10 бар)  
 Перепад давления: \_\_\_\_\_ смешивание, макс. 0.3 МПа (3 бар)  
 Диаграмма падения давления: \_\_\_\_\_ см. стр. 127 каталога  
 Температура теплоносителя: \_\_\_\_\_ постоянно макс. 110 °C  
 \_\_\_\_\_ временно макс. 120 °C  
 Стабильность температуры: \_\_\_\_\_ ±4 °C\*  
 Подсоединение: \_\_\_\_\_ Наружная резьба, ISO 228/1  
 \_\_\_\_\_ Компрессионный фитинг, EN 1254-2

\* Значения верны при неизменном давлении поступающей холодной/ горячей воды, при минимальном расходе 9 л/мин. Минимальная разница в температуре между поступающей горячей водой и выходящей смешанной водой составляет 10 °C.

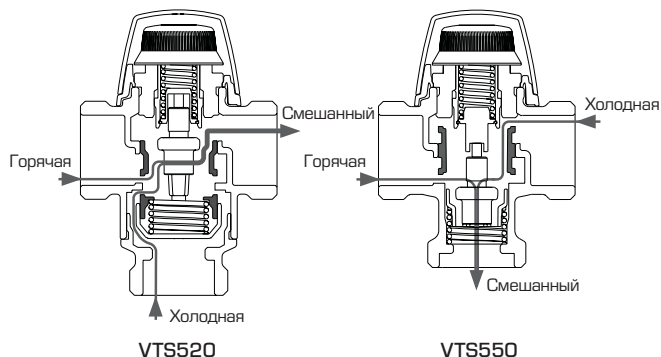
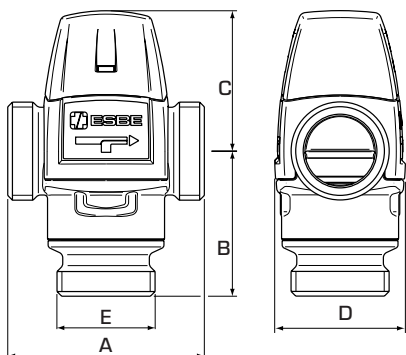
Материалы  
 Корпус клапана и другие металлические части, контактирующие с жидкостью:  
 \_\_\_ латунь DZR, CW602N, не подвергающаяся селективной коррозии

PED 97/23/EC, статья 3.3

Оборудование под давлением попадает под действие директивы PED 97/23/EC, статья 3.3 (в соответствии с инженерной практикой). В соответствии с директивой оборудование не должно иметь CE-маркировку.

# ТЕРМОСТАТИЧЕСКИЕ СМЕСИТЕЛЬНЫЕ КЛАПАНЫ

## SOLAR СЕРИИ VTS520, 550



### СЕРИЯ VTS522, НАРУЖНАЯ РЕЗЬБА

Арт. номер	Наименование	Темп. диапазон	Kvs*	Подсоединение Е	Размер				Примечание	Масса [кг]
					А	В	С	Д		
3172 01 00	VTS522	45 - 65°C	3.2	G 1"	84	62	60	56		0.86
3172 03 00			3.5	G 1¼"						0.95
3172 02 00	VTS522	50 - 75°C	3.2	G 1"	84	62	60	56		0.86
3172 04 00			3.5	G 1¼"						0.95

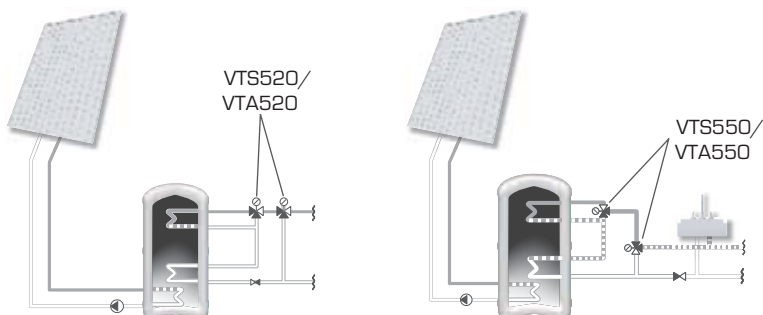
### СЕРИЯ VTS552, НАРУЖНАЯ РЕЗЬБА

Арт. номер	Наименование	Темп. диапазон	Kvs*	Подсоединение Е	Размер				Примечание	Масса [кг]
					А	В	С	Д		
3174 01 00	VTS552	45 - 65°C	3.2	G 1"	84	50	60	56		0.78
3174 03 00			3.5	G 1¼"						0.87
3174 02 00	VTS552	50 - 75°C	3.2	G 1"	84	50	60	56		0.78
3174 04 00			3.5	G 1¼"						0.87

\* Значение Kvs в м³/ч при перепаде давления 1 бар.

### ПРИМЕРЫ УСТАНОВКИ

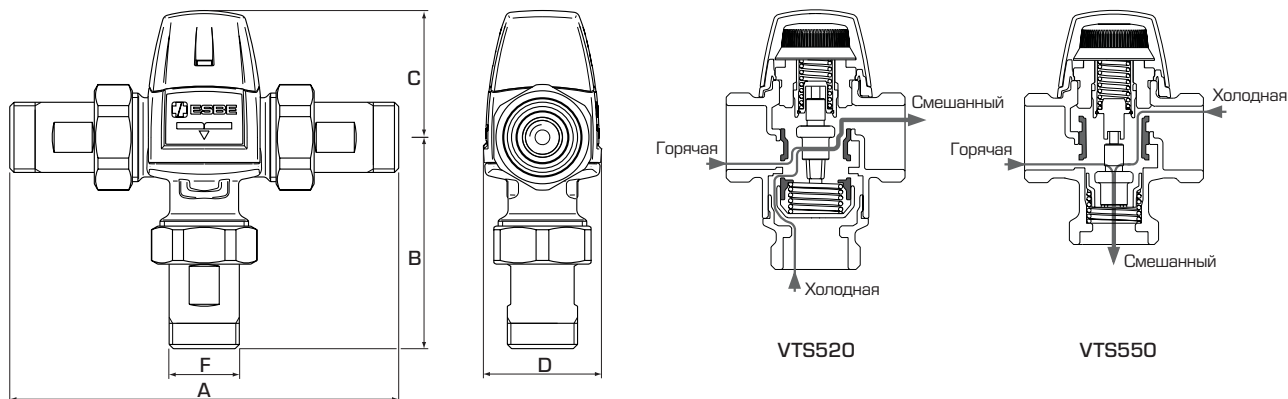
Для более подробной информации и примеров подключения смотрите раздел каталога «Выбор правильной установки/позиции».



Дополнительные варианты, пожалуйста, см. на следующей странице

# ТЕРМОСТАТИЧЕСКИЕ СМЕСИТЕЛЬНЫЕ КЛАПАНЫ

## SOLAR СЕРИИ VTS520, 550



### СЕРИЯ VTS522/VTS523, С ПЕРЕХОДНИКАМИ

Арт. номер	Наименование	Темп. диапазон	Kvs*	Подсоединение F	Размер				Примечание	Масса [кг]
					A	B	C	D		
3172 05 00	VTS522	45 - 65°C	3.0	G ¾"	124	102	60	56	1)	1.30
3172 09 00	VTS523			CPF 22mm	132	110				1.42
3172 07 00	VTS522		3.4	G 1"	134	112				1.73
3172 11 00	VTS523			CPF 28mm	144	122				1.90
3172 06 00	VTS522	50 - 75°C	3.0	G ¾"	124	102	60	56	1)	1.30
3172 10 00	VTS523			CPF 22mm	132	110				1.42
3172 08 00	VTS522		3.4	G 1"	134	112				1.73
3172 12 00	VTS523			CPF 28mm	144	122				1.90

### СЕРИЯ VTS552/VTS553, С ПЕРЕХОДНИКАМИ

Арт. номер	Наименование	Темп. диапазон	Kvs*	Подсоединение F	Размер				Примечание	Масса [кг]
					A	B	C	D		
3174 05 00	VTS552	45 - 65°C	3.0	G ¾"	124	90	60	56		1.22
3174 09 00	VTS553			CPF 22mm	132	98				1.34
3174 07 00	VTS552		3.4	G 1"	134	100				1.65
3174 06 00	VTS552	50 - 75°C	3.0	G ¾"	124	90	60	56		1.22
3174 10 00	VTS553			CPF 22mm	132	98				1.34
3174 08 00	VTS552		3.4	G 1"	134	100				1.65

\* Значение Kvs в м³/ч при перепаде давления 1 бар. CPF = компрессионный фитинг  
Примечание. 1) Два обратных клапана для горячей и холодной воды включены в комплектацию.

# ТЕРМОСТАТИЧЕСКИЕ СМЕСИТЕЛЬНЫЕ КЛАПАНЫ

## ПРЕМИУМ-СЕРИИ VTA330, 530

Термостатические смесительные клапаны ESBE VTA330 и VTA530 предназначены для удовлетворения наиболее высоких запросов современного рынка, таких как точность регулировки, быстрая реакция и функция безопасности при большой мощности потока, вне зависимости от изменения давления.

### ИСПОЛЬЗОВАНИЕ

Серия VTA330 разработана главным образом для высокоточного регулирования температуры на месте использования в бытовых системах горячего водоснабжения, в кранах или душах, где не установлено другое оборудование температурного контроля.

Серия VTA530 разработана главным образом для точного регулирования температуры линейных способов применения в бытовых системах горячего водоснабжения с большим потоком, в соответствии со стандартами EN15092 или EN1111/NF079, где другое оборудование температурного контроля установлены на кранах или душах.

### ФУНКЦИЯ

Быстрая реакция термостата и давление, сбалансированное регулятором управляющего клапана, позволяют VTA330/VTA530 обеспечить минимальные колебания температуры несмотря на изменения давления. Ассиметричное направление потока. Защита от ожога\*.

### ВАРИАНТЫ

Ассортимент продукции включает различные клапаны, поставляемые с комплектами переходников, каждый из которых имеет три фитинга переходника и два обратных клапана, упрощающих установку и обслуживание.

Поставляются с защитной крышкой, защищающей от перенастройки, если не указано другое.

\*) Защита от ожога — данная функция означает автоматическое прекращение подачи горячей воды при прекращении подачи холодной воды.

### ТЕПЛОНОСИТЕЛИ

Эти клапаны могут работать со следующими типами теплоносителя.

- Вода / питьевая вода
- Закрытые системы
- Вода с незамерзающими жидкостями (гликоль ≤ 50 % состава)



VTA330  
Наружная резьба



Компрессионный  
фитинг



VTA530  
Наружная резьба



С переходниками,  
Наружная резьба



С переходниками,  
компрессионный  
фитинг

### КЛАПАНЫ РАЗРАБОТАНЫ ДЛЯ СЛЕДУЮЩИХ ПРИМЕНЕНИЙ

Серия	Температурный диапазон				Применение
	32 - 49°C	35 - 50°C	35 - 60°C	45 - 65°C	
VTA330	○		●		Питьевое водопотребление, линейное применение
VTA530		●		●	
VTA330	●		○		Питьевое водопотребление, применение на месте использования
VTA530					
VTA330					Солнечное отопление
VTA530		○		○	
VTA330					Охлаждение
VTA530					
VTA330	○		○		Отопление полов
VTA530		○		○	

● рекомендуется ○ запасная альтернатива

### ТЕХНИЧЕСКИЕ ХАРАКТЕРИСТИКИ

Класс давления: \_\_\_\_\_ PN 10  
 Рабочее давление: \_\_\_\_\_ 1.0 МПа (10 бар)  
 Перепад давления: \_\_\_\_\_ смешивание, макс. 0.3 МПа (3 бар)  
 Диаграмма падения давления: \_\_\_\_\_ см. стр. 127 каталога  
 Температура теплоносителя: VTA330, VTA530 \_\_\_\_\_ макс. 95°C  
 VTA530 \_\_\_\_\_ временно макс. 100°C  
 Стабильность температуры: VTA330 \_\_\_\_\_ ±1°C\*  
 VTA530 \_\_\_\_\_ ±2°C\*\*  
 Подсоединение: \_\_\_\_\_ Наружная резьба, ISO 228/1  
 \_\_\_\_\_ Компрессионный фитинг, EN 1254-2

\* Значения верны при неизменном давлении поступающей холодной/горячей воды, при минимальном расходе 4 л/мин. Минимальная разница в температуре между поступающей горячей водой и выходящей смешанной водой составляет 10 °C.

\*\* Значения верны при неизменном давлении поступающей холодной/горячей воды, при минимальном расходе 9 л/мин. Минимальная разница в температуре между поступающей горячей водой и выходящей смешанной водой составляет 10 °C.

### Материалы

Корпус клапана и другие металлические части, контактирующие с жидкостью:  
 \_\_\_\_\_ латунь DZR, CW602N, не подвергающаяся селективной коррозии  
 Обработка поверхности: \_\_\_\_\_ покрытие никелем

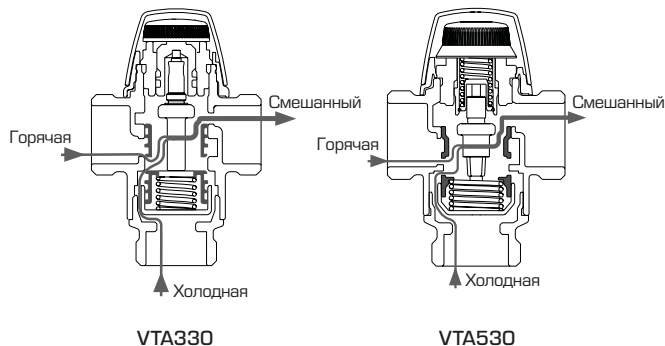
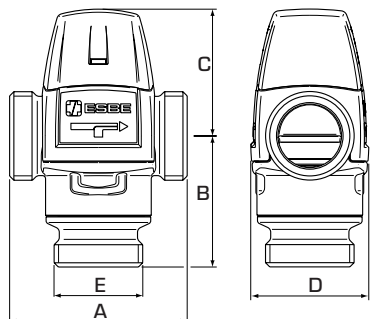
PED 97/23/EC, статья 3.3

Оборудование под давлением попадает под действие директивы PED 97/23/EC, статья 3.3 (в соответствии с инженерной практикой). В соответствии с директивой оборудование не должно иметь CE-маркировку.



# ТЕРМОСТАТИЧЕСКИЕ СМЕСИТЕЛЬНЫЕ КЛАПАНЫ

## ПРЕМИУМ-СЕРИИ VTA330, 530



### СЕРИИ VTA332/VTA532, НАРУЖНАЯ РЕЗЬБА

Арт. номер	Наименование	Темп. диапазон	Kvs *	Подсоединение E	Размер				Примечание	Масса [кг]
					A	B	C	D		
3115 02 00	VTA332	32 - 49°C	1.2	G ¾"	70	54	52	46		0.52
3164 10 00	VTA532	35 - 50°C	2.3	G 1"	84	62	60	56	2)	0.86
3164 11 00			2.5	G 1¼"						0.95
3115 07 00	VTA332	35 - 60°C	1.2	G ¾"	70	54	52	46		0.52
3115 09 00			1.3	G 1"					0.55	
3164 01 00	VTA532	45 - 65°C	2.3	G 1"	84	62	60	56	1)	0.86
3164 02 00			2.5	G 1¼"						0.95

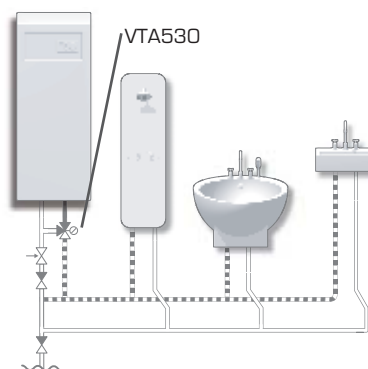
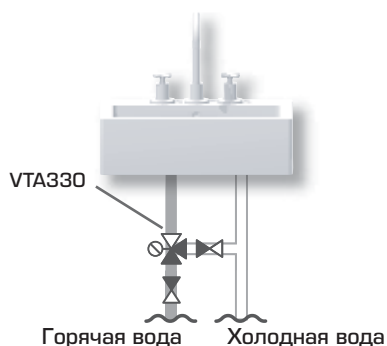
### СЕРИЯ VTA333, КОМПРЕССИОННЫЙ ФИТИНГ

Арт. номер	Наименование	Темп. диапазон	Kvs *	Подсоединение E	Размер				Примечание	Масса [кг]
					A	B	C	D		
3115 03 00	VTA333	35 - 60°C	1.2	CPF 22 mm	86	62	52	46	3)	0.64
3115 21 00				CPF 15/22 mm						0.69

\* Значение Kvs в м³/ч при перепаде давления 1 бар. CPF = компрессионный фитинг  
Примечание. 1) В соответствии со стандартом EN 15092. 2) В соответствии со стандартами EN 1111 и NF079 (Франция).  
3) Обратный клапан для холодной воды включен в комплектацию.

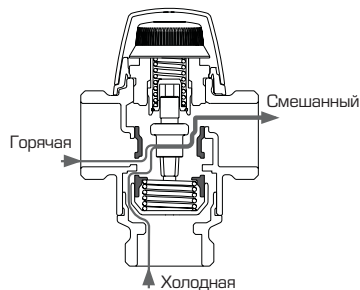
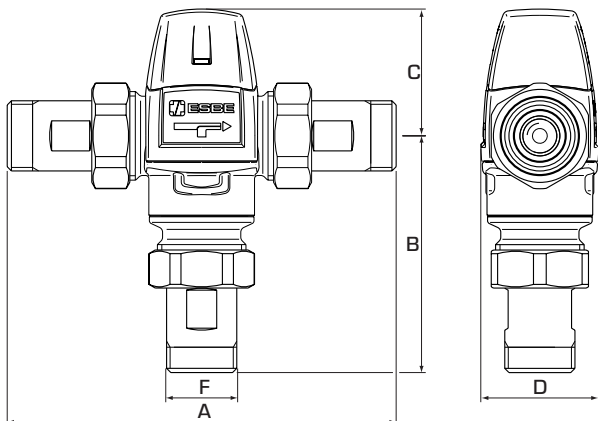
### ПРИМЕРЫ УСТАНОВКИ

Для более подробной информации и примеров подключения смотрите раздел каталога «Выбор правильной установки/позиции».



# ТЕРМОСТАТИЧЕСКИЕ СМЕСИТЕЛЬНЫЕ КЛАПАНЫ

## ПРЕМИУМ-СЕРИИ VTA330, 530



VTA530

### СЕРИИ VTA532/VTA533, С ПЕРЕХОДНИКАМИ

Арт. номер	Наименование	Темп. диапазон	Kvs *	Подсоединение F	Размер				Примечание	Масса [кг]
					A	B	C	D		
3164 12 00	VTA532	35 - 50°C	2.2	G ¾"	164	102	60	56	2), 3)	1.30
3164 14 00	VTA533			CPF 22mm	180	110				1.42
3164 13 00	VTA532		2.5	G 1"	184	112				1.73
3164 15 00	VTA533			CPF 28mm	204	122				1.90
3164 03 00	VTA532	45 - 65°C	2.2	G ¾"	164	102	60	56	1), 3)	1.30
3164 05 00	VTA533			CPF 22mm	180	110				1.42
3164 04 00	VTA532		2.5	G 1"	184	112				1.73
3164 06 00	VTA533			CPF 28mm	204	122				1.90

\* Значение Kvs в м³/ч при перепаде давления 1 бар. CPF = компрессионный фитинг  
 Примечание. 1) В соответствии со стандартом EN 15092. 2) В соответствии со стандартами EN 1111 и NF079 (Франция).  
 3) Два обратных клапана для холодной и горячей воды включены в комплектацию.

# ТЕРМОСТАТИЧЕСКИЕ СМЕСИТЕЛЬНЫЕ КЛАПАНЫ

## ПРЕМИУМ-СЕРИИ VTA360, 560

Термостатические смесительные клапаны ESBE VTA360 и VTA560 предназначены для удовлетворения наиболее высоких запросов современного рынка, таких как точность регулировки, быстрая реакция и функция безопасности при большой мощности потока, вне зависимости от давления воды.

### ИСПОЛЬЗОВАНИЕ

Серия VTA360 разработана главным образом для высокоточного регулирования температуры на месте использования в бытовых системах горячего водоснабжения, в кранах или душах, где не установлено другое оборудование температурного контроля.

Серия VTA560 разработана главным образом для точного регулирования температуры линейных способов применения в бытовых системах горячего водоснабжения с большим потоком, в соответствии со стандартами EN15092 или EN1111/NF079, где другое оборудование температурного контроля установлено на кранах или душах.

### ФУНКЦИЯ

Быстрая реакция термостата и давление, сбалансированное регулятором управляющего клапана, позволяют VTA530/VTA560 обеспечить минимальные колебания температуры несмотря на изменения давления. Симметричное направление потока. Защита от ожогов\*.

### ВАРИАНТЫ

Ассортимент продукции включает различные клапаны, поставляемые с комплектами переходников, каждый из которых имеет три фитинга переходника и два обратных клапана, упрощающих установку и обслуживание.

Поставляются с защитной крышкой, защищающей от перенастройки, если не указано другое.

*\*) Защита от ожогов — данная функция означает автоматическое прекращение подачи горячей воды при прекращении подачи холодной воды.*

### ТЕПЛОНОСИТЕЛИ

Эти клапаны могут работать со следующими типами теплоносителя.

- Вода / питьевая вода
- Закрытые системы
- Вода с незамерзающими жидкостями (гликоль ≤ 50 % состава)



VTA360  
Наружная резьба



Компрессионный фитинг



VTA560  
Наружная резьба



С переходниками,  
Наружная резьба



С переходниками,  
компрессионный фитинг

### КЛАПАНЫ РАЗРАБОТАНЫ ДЛЯ СЛЕДУЮЩИХ ПРИМЕНЕНИЙ

Серия	Температурный диапазон				Применение
	32 - 49°C	35 - 50°C	35 - 60°C	45 - 65°C	
VTA360	○		●		Питьевое водопотребление, линейное применение
VTA560		●		●	
VTA360	●		○		Питьевое водопотребление, применение на месте использования
VTA560					
VTA360					Солнечное отопление
VTA560		○		○	
VTA360					Охлаждение
VTA560					
VTA360	○		○		Отопление полов
VTA560		○		○	

● рекомендуется ○ запасная альтернатива

### ТЕХНИЧЕСКИЕ ХАРАКТЕРИСТИКИ

Класс давления: \_\_\_\_\_ PN 10  
 Рабочее давление: \_\_\_\_\_ 1.0 МПа (10 бар)  
 Перепад давления: \_\_\_\_\_ смешивание, макс. 0.3 МПа (3 бар)  
 Диаграмма падения давления: \_\_\_\_\_ см. стр. 127 каталога  
 Температура теплоносителя: VTA360, VTA560 \_\_\_\_\_ макс. 95°C  
 VTA560 \_\_\_\_\_ временно макс. 100°C  
 Стабильность температуры: VTA360 \_\_\_\_\_ ±1°C\*  
 VTA560 \_\_\_\_\_ ±2°C\*\*  
 Подсоединение: \_\_\_\_\_ Наружная резьба, ISO 228/1  
 \_\_\_\_\_ Компрессионный фитинг, EN 1254-2

\* Значения верны при неизменном давлении поступающей холодной/горячей воды, при минимальном расходе 4 л/мин. Минимальная разница в температуре между поступающей горячей водой и выходящей смешанной водой составляет 10 °C.

\*\* Значения верны при неизменном давлении поступающей холодной/горячей воды, при минимальном расходе 9 л/мин. Минимальная разница в температуре между поступающей горячей водой и выходящей смешанной водой составляет 10 °C.

#### Материалы

Корпус клапана и другие металлические части, контактирующие с жидкостью:

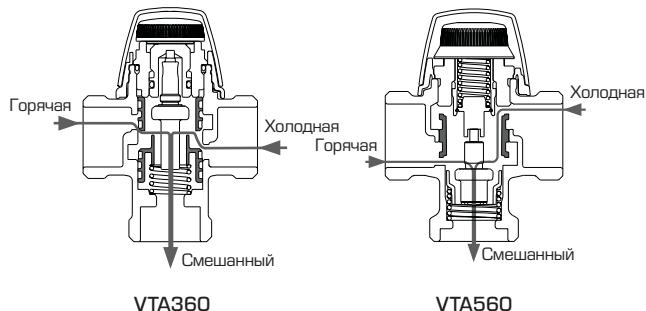
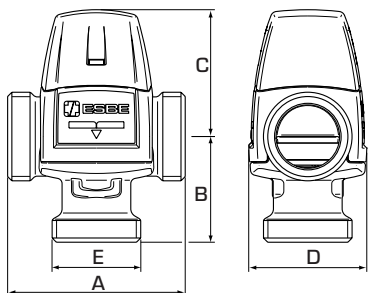
\_\_\_\_\_ латунь DZR, CW602N, не подвергающаяся селективной коррозии  
 Обработка поверхности: \_\_\_\_\_ покрытие никелем

PED 97/23/EC, статья 3.3

Оборудование под давлением попадает под действие директивы PED 97/23/EC, статья 3.3 (в соответствии с инженерной практикой). В соответствии с директивой оборудование не должно иметь CE-маркировку.

# ТЕРМОСТАТИЧЕСКИЕ СМЕСИТЕЛЬНЫЕ КЛАПАНЫ

## ПРЕМИУМ-СЕРИИ VTA360, 560



### СЕРИИ VTA362/VTA562, НАРУЖНАЯ РЕЗЬБА

Арт. номер	Наименование	Темп. диапазон	Kvs *	Подсоединение Е	Размер				Примечание	Масса [кг]
					А	В	С	Д		
3115 14 00	VTA362	32-49°C	1.2	G ¾"	70	42	52	46		0.45
3168 10 00	VTA562	35 - 50°C	2.3	G 1"	84	50	60	56	2)	0.78
3168 11 00			2.5	G 1¼"						0.87
3115 11 00	VTA362	35-60°C	1.2	G ¾"	70	42	52	46		0.45
3115 12 00			1.3	G 1"					0.48	

### СЕРИЯ VTA363, КОМПРЕССИОННЫЙ ФИТИНГ

Арт. номер	Наименование	Темп. диапазон	Kvs *	Подсоединение Е	Размер				Примечание	Масса [кг]
					А	В	С	Д		
3168 01 00	VTA562	45 - 65°C	2.3	G 1"	84	50	60	56	1)	0.78
3168 02 00			2.5	G 1¼"						0.87
3115 10 00	VTA363	35-60°C	1.2	CPF 22 mm	86	50	52	46	3)	0.57

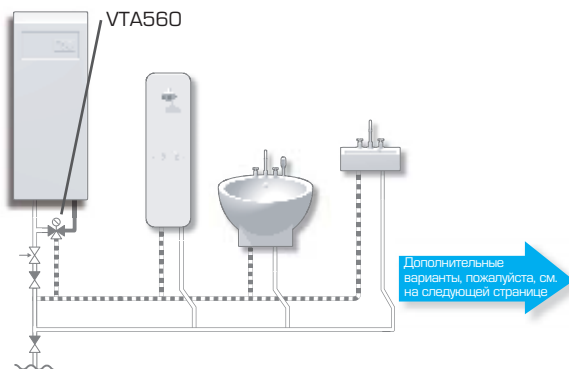
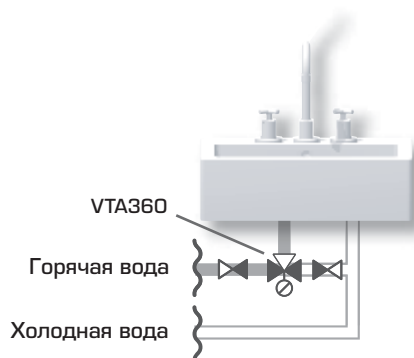
\* Значение Kvs в м³/ч при перепаде давления 1 бар. CPF = компрессионный фитинг

Примечание. 1) В соответствии со стандартом EN 15092. 2) В соответствии со стандартами EN 1111 и NF079 (Франция).

3) Обратный клапан для холодной воды включен в комплектацию.

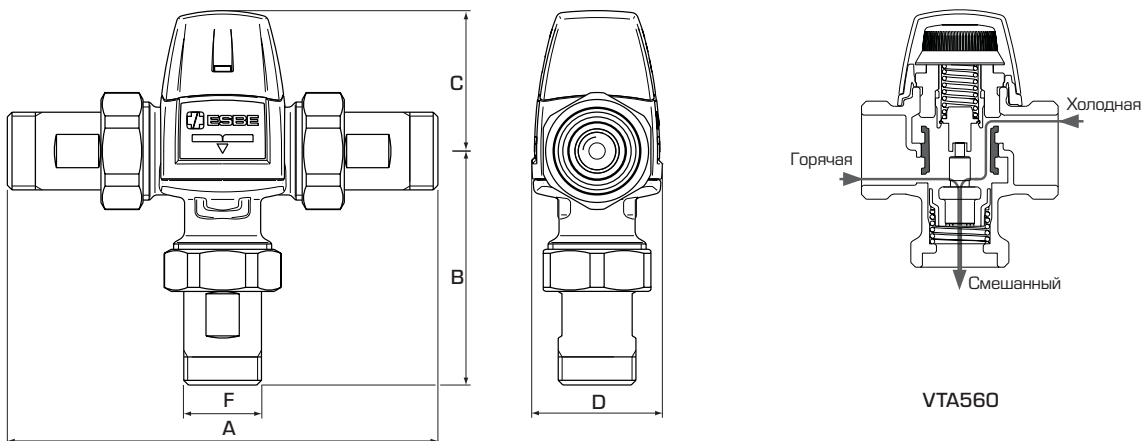
### ПРИМЕРЫ УСТАНОВКИ

Для более подробной информации и примеров подключения смотрите раздел каталога «Выбор правильной установки/позиции».



# ТЕРМОСТАТИЧЕСКИЕ СМЕСИТЕЛЬНЫЕ КЛАПАНЫ

## ПРЕМИУМ-СЕРИИ VTA360, 560



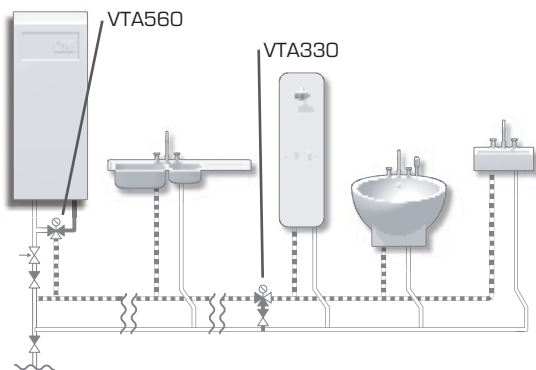
### СЕРИИ VTA562/VTA563, С ПЕРЕХОДНИКАМИ

Арт. номер	Наименование	Темп. диапазон	Kvs*	Подсоединение F	Размер				Обработка	Примечание	Масса [кг]
					A	B	C	D			
3168 12 00	VTA562	35 - 50°C	2.2	G ¾"	164	90	60	56	С покрытием	2), 3)	1.22
3168 14 00	VTA563			CPF 22mm	180	98					1.34
3168 13 00	VTA562		2.5	G 1"	184	100					1.65
3168 15 00	VTA563			CPF 28mm	204	110					1.82
3168 03 00	VTA562	45 - 65°C	2.2	G ¾"	164	90	60	56	С покрытием	1), 3)	1.22
3168 05 00	VTA563			CPF 22mm	180	98					1.34
3168 04 00	VTA562		2.5	G 1"	184	100					1.65
3168 06 00	VTA563			CPF 28mm	204	110					1.82

\* Значение Kvs в м³/ч при перепаде давления 1 бар. CPF = компрессионный фитинг  
Примечание. 1) В соответствии со стандартом EN 15092. 2) В соответствии со стандартами EN 1111 и NF079 (Франция).  
3) Два обратных клапана для холодной и горячей воды включены в комплектацию.

### ПРИМЕРЫ УСТАНОВКИ

Для более подробной информации и примеров подключения смотрите раздел каталога «Выбор правильной установки/позиции».





# ТЕРМОСТАТИЧЕСКИЕ СМЕСИТЕЛЬНЫЕ КЛАПАНЫ

## БАЗОВЫЕ СЕРИИ VTA320, 520

Термостатические смесительные клапаны ESBE серий VTA320/VTA520 обладают высокой пропускной способностью и хорошей функциональностью, являются универсальными и могут использоваться в различных системах, таких как бытовая система горячего водоснабжения, без циркуляции горячей воды (HWC) или с ней, а также для небольших контуров напольного отопления.

### ИСПОЛЬЗОВАНИЕ

Смесительные клапаны серий VTA320/VTA520 — выбор номер один для бытовых систем горячего водоснабжения, требующих функции защиты от ожогов для линейных применений, и там, где используются другие устройства контроля температуры на точках водоразбора. Данная серия клапанов также применима в бытовых системах горячего водоснабжения, оснащенных HWC (циркуляцией горячей воды).

Серии VTA320/VTA520 подходят для систем напольного отопления в случаях, когда особое внимание уделяется температурному диапазону и мощности потока.

### ФУНКЦИЯ

Ассиметричное направление потока. Защита от ожогов\*.

### ВАРИАНТЫ

Ассортимент продукции включает различные клапаны, поставляемые с комплектами переходников, каждый из которых имеет три фитинга переходника и два обратных клапана, упрощающих установку и обслуживание.

Поставляются с защитной крышкой, защищающей от перенастройки, если не указано другое.

*\*) Защита от ожогов — данная функция означает автоматическое прекращение подачи горячей воды при прекращении подачи холодной воды.*

### ТЕПЛОНОСИТЕЛИ

Эти клапаны могут работать со следующими типами теплоносителя.

- Вода / питьевая вода
- Закрытые системы
- Вода с незамерзающими жидкостями (гликоль ≤ 50 % состава)



### КЛАПАНЫ РАЗРАБОТАНЫ ДЛЯ СЛЕДУЮЩИХ ПРИМЕНЕНИЙ

Серия	Температурный диапазон					Применение
	20 - 43°C	30 - 70°C	55 - 60°C	45 - 65°C	50 - 75°C	
VTA320	○	●	●			Питьевое водопотребление, линейное применение
VTA520	○			●	●	
VTA320						Питьевое водопотребление, применение на месте использования
VTA520						
VTA320		○	○			Солнечное отопление
VTA520				○	○	
VTA320						Охлаждение
VTA520						
VTA320	○	○	○			Отопление полов
VTA520	○			○		

● рекомендуется ○ запасная альтернатива

### ТЕХНИЧЕСКИЕ ХАРАКТЕРИСТИКИ

Класс давления: \_\_\_\_\_ PN 10  
 Рабочее давление: \_\_\_\_\_ 1,0 МПа (10 бар)  
 Перепад давления: \_\_\_\_\_ смешивание, макс. 0,3 МПа (3 бар)  
 Диаграмма падения давления: \_\_\_\_\_ см. стр. 127 каталога  
 Температура теплоносителя: VTA320, VTA520 \_\_\_\_\_ макс. 95°C  
 VTA520 \_\_\_\_\_ временно макс. 100°C  
 Стабильность температуры: VTA320 \_\_\_\_\_ ±2°C\*  
 VTA520 \_\_\_\_\_ ±4°C\*\*  
 Подсоединение: \_\_\_\_\_ Внутренняя резьба, EN 10226-1  
 \_\_\_\_\_ Наружная резьба, ISO 228/1  
 \_\_\_\_\_ Компрессионный фитинг, EN 1254-2

\* Значения верны при неизменном давлении поступающей холодной/горячей воды, при минимальном расходе 4 л/мин. Минимальная разница в температуре между поступающей горячей водой и выходящей смешанной водой составляет 10 °C.

\*\* Значения верны при неизменном давлении поступающей холодной/горячей воды, при минимальном расходе 9 л/мин. Минимальная разница в температуре между поступающей горячей водой и выходящей смешанной водой составляет 10 °C.

#### Материалы

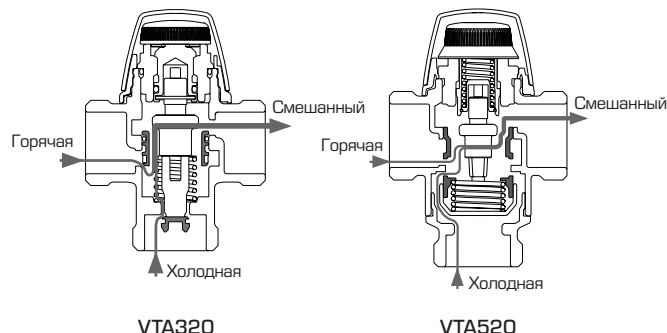
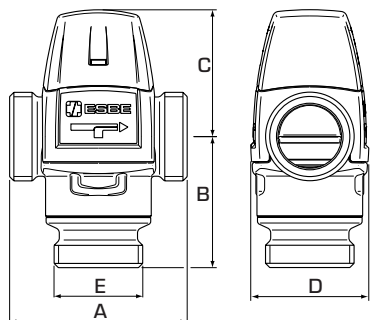
Корпус клапана и другие металлические части, контактирующие с жидкостью:  
 \_\_\_\_\_ латунь DZR, CW602N, не подвергающаяся селективной коррозии

PED 97/23/EC, статья 3.3

Оборудование под давлением попадает под действие директивы PED 97/23/EC, статья 3.3 (в соответствии с инженерной практикой). В соответствии с директивой оборудование не должно иметь CE-маркировку.

# ТЕРМОСТАТИЧЕСКИЕ СМЕСИТЕЛЬНЫЕ КЛАПАНЫ

## БАЗОВЫЕ СЕРИИ VTA320, 520



### СЕРИЯ VTA321, ВНУТРЕННЯЯ РЕЗЬБА

Арт. номер	Наименование	Темп. диапазон	Kvs *	Подсоединение Е	Размер				Примечание	Масса [кг]
					А	В	С	Д		
3110 03 00	VTA321	20 - 43°C	1.5	Rp 1/2"	70	42	52	46		0.45
3110 07 00			1.6	Rp 3/4"						0.48
3110 04 00	VTA321	35 - 60°C	1.5	Rp 1/2"	70	42	52	46		0.45
3110 08 00			1.6	Rp 3/4"						0.48

### СЕРИИ VTA322/VTA522, НАРУЖНАЯ РЕЗЬБА

Арт. номер	Наименование	Темп. диапазон	Kvs *	Подсоединение Е	Размер				Примечание	Масса [кг]
					А	В	С	Д		
3110 28 00	VTA322	20 - 43°C	1.2	G 1/2"	70	42	52	46		0.41
3110 05 00			1.5	G 3/4"						0.45
3110 09 00			1.6	G 1"						0.48
3162 01 00	VTA522		3.2	G 1"	84	62	60	56		0.86
3162 04 00			3.5	G 1 1/4"						0.95
3110 32 00	VTA322	30 - 70°C	1.6	G 1"	70	42	52	46		0.53
3110 29 00	VTA322	35 - 60°C	1.2	G 1/2"	70	42	52	46		0.41
3110 06 00			1.5	G 3/4"						0.45
3110 10 00			1.6	G 1"						0.48
3110 47 00	VTA322	45 - 65°C	1.6	G 1"	70	42	52	46		0.55
3162 02 00	VTA522		3.2	G 1"	84	62	60	56		0.86
3162 05 00			3.5	G 1 1/4"						0.95
3162 03 00	VTA522	50 - 75°C	3.2	G 1"	84	62	60	56		0.86
3162 06 00			3.5	G 1 1/4"						0.95

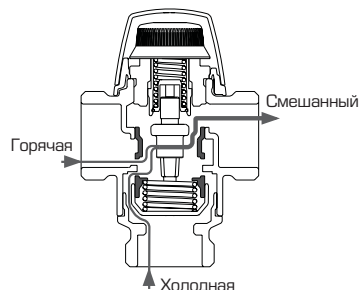
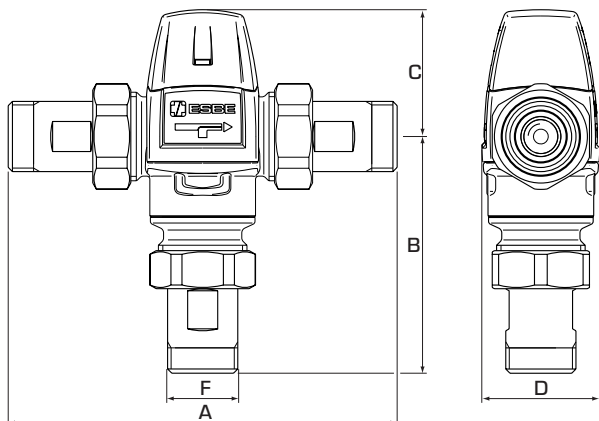
### СЕРИЯ VTA323, КОМПРЕССИОННЫЙ ФИТИНГ

Арт. номер	Наименование	Темп. диапазон	Kvs *	Подсоединение Е	Размер				Примечание	Масса [кг]
					А	В	С	Д		
3110 26 00	VTA323	20 - 43°C	1.2	CPF 15 mm	86	50	52	46	1)	0.49
3110 01 00			1.5	CPF 22 mm						0.57
3110 27 00	VTA323	35 - 60°C	1.2	CPF 15 mm	86	50	52	46	1)	0.49
3110 39 00			1.5	CPF 18 mm						0.66
3110 02 00			1.5	CPF 22 mm						0.57

\* Значение Kvs в м³/ч при перепаде давления 1 бар. CPF = компрессионный фитинг  
Примечание. 1) Обратный клапан для холодной воды включён.

# ТЕРМОСТАТИЧЕСКИЕ СМЕСИТЕЛЬНЫЕ КЛАПАНЫ

## БАЗОВЫЕ СЕРИИ VTA320, 520



VTA520

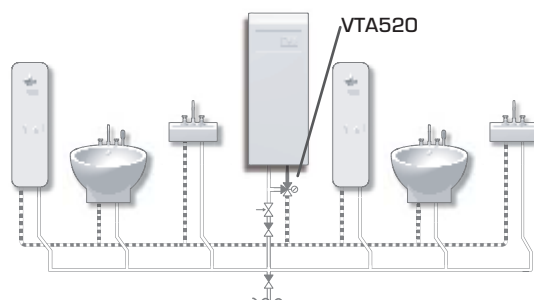
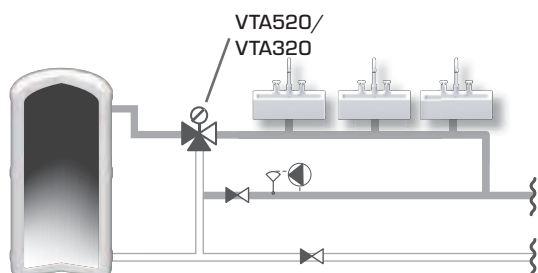
### СЕРИИ VTA522/VTA523, С ПЕРЕХОДНИКАМИ

Арт. номер	Наименование	Темп. диапазон	Kvs *	Подсоединение F	Размер			Примечание	Масса [кг]	
					A	B	C			
3162 07 00	VTA522	20 - 43°C	3.0	G ¾"	164	102	60	56	2)	1.30
3162 13 00	VTA523			CPF 22mm	180	110				
3162 10 00	VTA522		G 1"	184	112					
3162 16 00	VTA523		CPF 28mm	204	122					
3162 08 00	VTA522	45 - 65°C	3.0	G ¾"	164	102	60	56	2)	1.30
3162 14 00	VTA523			CPF 22mm	180	110				
3162 11 00	VTA522		G 1"	184	112					
3162 17 00	VTA523		CPF 28mm	204	122					
3162 09 00	VTA522	50 - 75°C	3.0	G ¾"	164	102	60	56	2)	1.30
3162 15 00	VTA523			CPF 22mm	180	110				
3162 12 00	VTA522		G 1"	184	112					
3162 18 00	VTA523		CPF 28mm	204	122					

\* Значение Kvs в м³/ч при перепаде давления 1 бар. CPF = компрессионный фитинг  
Примечание. 2) Два обратных клапана для горячей и холодной воды включены в комплектацию.

### ПРИМЕРЫ УСТАНОВКИ

Для более подробной информации и примеров подключения смотрите раздел каталога «Выбор правильной установки/позиции».



# ТЕРМОСТАТИЧЕСКИЕ СМЕСИТЕЛЬНЫЕ КЛАПАНЫ

## БАЗОВЫЕ СЕРИЯ VTA550

Термостатические смесительные клапаны ESBE серий VTA550 обладают высокой пропускной способностью и хорошей функциональностью, являются универсальными и могут использоваться в различных системах, таких как бытовая система горячего водоснабжения, без циркуляции горячей воды (HWC).

### ИСПОЛЬЗОВАНИЕ

Смесительные клапаны серий VTA550 — выбор номер один для бытовых систем горячего водоснабжения, требующих функции защиты от ошпаривания для линейных применений, и там, где используются другие устройства контроля температуры на точках водоразбора. Данная серия клапанов также применима в бытовых системах горячего водоснабжения, оснащенных HWC (циркуляцией горячей воды). Серии VTA550 подходят для систем напольного отопления в случаях, когда особое внимание уделяется температурному диапазону и мощности потока.

### ФУНКЦИЯ

Симметричное направление потока. Защита от ожогов\*.

### ВАРИАНТЫ

Ассортимент продукции включает различные клапаны, поставляемые с комплектами переходников, каждый из которых имеет три фитинга переходника и два обратных клапана, упрощающих установку и обслуживание.

Поставляются с защитной крышкой, защищающей от перенастройки, если не указано другое.

\*) Защита от ожогов — данная функция означает автоматическое прекращение подачи горячей воды при прекращении подачи холодной воды.

### ТЕПЛОНОСИТЕЛИ

Эти клапаны могут работать со следующими типами теплоносителя.

- Вода / питьевая вода
- Закрытые системы
- Вода с незамерзающими жидкостями (гликоль ≤ 50 % состава)



Наружная резьба

С переходниками,  
Наружная резьба

С переходниками,  
компрессионный  
фитинг

### КЛАПАНЫ РАЗРАБОТАНЫ ДЛЯ СЛЕДУЮЩИХ ПРИМЕНЕНИЙ

Серия	Температурный диапазон			Применение
	20 - 43°C	45 - 65°C	50 - 75°C	
VTA550	○	●	●	Питьевое водопотребление, линейное применение
VTA550				Питьевое водопотребление, применение на месте использования
VTA550		○	○	Солнечное отопление
VTA550				Охлаждение
VTA550	○	○		Отопление полов

● рекомендуется ○ запасная альтернатива

### ТЕХНИЧЕСКИЕ ХАРАКТЕРИСТИКИ

Класс давления: \_\_\_\_\_ PN 10  
 Рабочее давление: \_\_\_\_\_ 1.0 МПа (10 бар)  
 Перепад давления: \_\_\_\_\_ смешивание, макс. 0.3 МПа (3 бар)  
 Диаграмма падения давления: \_\_\_\_\_ см. стр. 127 каталога  
 Температура теплоносителя: \_\_\_\_\_ max. 95°C  
 \_\_\_\_\_ временно макс. 100°C  
 Стабильность температуры: \_\_\_\_\_ ±4°C\*  
 Подсоединение: \_\_\_\_\_ Наружная резьба, ISO 228/1  
 \_\_\_\_\_ Компрессионный фитинг, EN 1254-2

\* Значения верны при неизменном давлении поступающей холодной/горячей воды, при минимальном расходе 9 л/мин. Минимальная разница в температуре между поступающей горячей водой и выходящей смешанной водой составляет 10 °C.

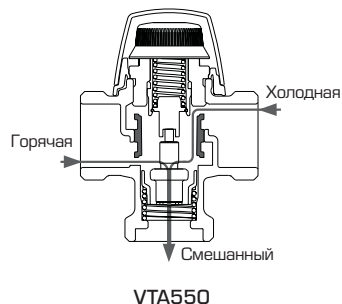
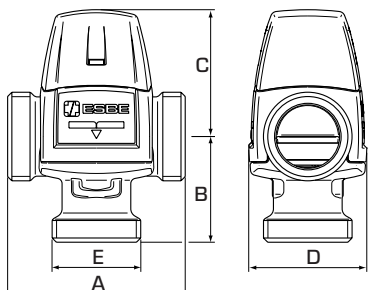
Материалы  
 Корпус клапана и другие металлические части, контактирующие с жидкостью:  
 \_\_\_\_\_ латунь DZR, CW602N, не подвергающаяся селективной коррозии

PED 97/23/EC, статья 3.3

Оборудование под давлением попадает под действие директивы PED 97/23/EC, статья 3.3 (в соответствии с инженерной практикой). В соответствии с директивой оборудование не должно иметь CE-маркировку.

# ТЕРМОСТАТИЧЕСКИЕ СМЕСИТЕЛЬНЫЕ КЛАПАНЫ

## БАЗОВЫЕ СЕРИЯ VTA550



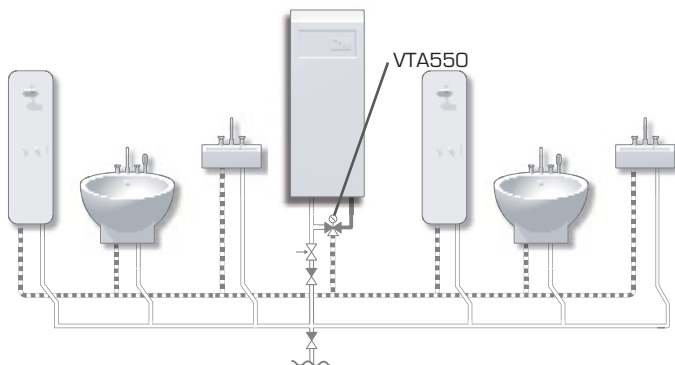
### СЕРИЯ VTA552, НАРУЖНАЯ РЕЗЬБА

Арт. номер	Наименование	Темп. диапазон	Kvs *	Подсоединение Е	Размер				Примечание	Масса [кг]
					А	В	С	Д		
3166 01 00	VTA552	20 - 43°C	3.2	G 1"	84	50	60	56		0.78
3166 04 00			3.5	G 1 1/4"						0.87
3166 02 00	VTA552	45 - 65°C	3.2	G 1"	84	50	60	56		0.78
3166 05 00			3.5	G 1 1/4"						0.87
3166 03 00	VTA552	50 - 75°C	3.2	G 1"	84	50	60	56		0.78
3166 06 00			3.5	G 1 1/4"						0.87

\* Значение Kvs в м<sup>3</sup>/ч при перепаде давления 1 бар.

### ПРИМЕРЫ УСТАНОВКИ

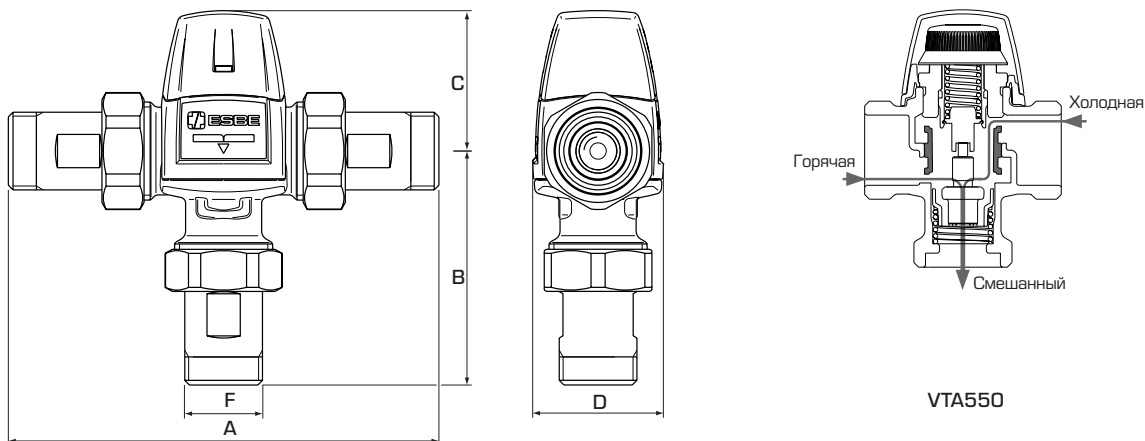
Для более подробной информации и примеров подключения смотрите раздел каталога «Выбор правильной установки/позиции».



Дополнительные варианты, пожалуйста, см. на следующей странице

# ТЕРМОСТАТИЧЕСКИЕ СМЕСИТЕЛЬНЫЕ КЛАПАНЫ

## БАЗОВЫЕ СЕРИЯ VTA550



### СЕРИИ VTA552/VTA553, С ПЕРЕХОДНИКАМИ

Арт. номер	Наименование	Темп. диапазон	Kvs *	Подсоединение F	Размер				Примечание	Масса [кг]
					A	B	C	D		
3166 07 00	VTA552	20 - 43°C	3.0	G 3/4"	164	90	60	56	1)	1.22
3166 13 00	VTA553			CPF 22mm	180	98				1.34
3166 10 00	VTA552		G 1"	184	100	1.65				
3166 08 00	VTA552	45 - 65°C	3.0	G 3/4"	164	90	60	56	1)	1.22
3166 14 00	VTA553			CPF 22mm	180	98				1.34
3166 11 00	VTA552		G 1"	184	100	1.65				
3166 09 00	VTA552	50 - 75°C	3.0	G 3/4"	164	90	60	56	1)	1.22
3166 15 00	VTA553			CPF 22mm	180	98				1.34
3166 12 00	VTA552		G 1"	184	100	1.65				

\* Значение Kvs в м<sup>3</sup>/ч при перепаде давления 1 бар. CPF = компрессионный фитинг  
Примечание. 1) Два обратных клапана для горячей и холодной воды включены в комплектацию.



# ТЕРМОСТАТИЧЕСКИЕ СМЕСИТЕЛЬНЫЕ КЛАПАНЫ

## БАЗОВЫЕ СЕРИИ VTA370, 570

Термостатические смесительные клапаны ESBE серий VTA370 и VTA570 обладают высокой пропускной способностью и повышенной функциональностью для применения в системах напольного отопления.

### ИСПОЛЬЗОВАНИЕ

Серии VTA370/VTA570 — выбор номер один для применения в системах напольного отопления, где требуется защита от ожогов, необходимая для сохранности трубопровода нагревающего контура, а также самого пола. Эти клапаны также подходят в качестве устройств предварительного смешивания для бытовых систем горячего водоснабжения, где требуется очень высокая пропускная способность — в этом случае требуется обязательно установить дополнительные устройства контроля температуры на точках водоразбора, чтобы обеспечить защиту на месте использования.

Серия VTA570 также подходит для систем охлаждения.

### ФУНКЦИЯ

Ассиметричное направление потока. Защита от ожогов\*.

### ВАРИАНТЫ

Ассортимент продукции включает различные клапаны, поставляемые с комплектами переходников, каждый из которых имеет три фитинга переходника и два обратных клапана, упрощающих установку и обслуживание.

Поставляются с большой рукояткой регулировки вместо защитной крышки, если не указано иное.

\*) Защита от ожогов — данная функция означает автоматическое прекращение подачи горячей воды при прекращении подачи холодной воды.



VTA370  
Наружная резьба



VTA570  
Наружная резьба



С переходниками,  
Накидная гайка насоса



С переходниками,  
накидная гайка

### КЛАПАНЫ РАЗРАБОТАНЫ ДЛЯ СЛЕДУЮЩИХ ПРИМЕНЕНИЙ

Серия	Температурный диапазон				Применение
	10 - 30°C	20 - 43°C	35 - 60°C	45 - 65°C	
VTA370					Питьевое водопотребление, линейное применение
VTA570	○			○	
VTA370					Питьевое водопотребление, применение на месте использования
VTA570					
VTA370					Солнечное отопление
VTA570					
VTA370					Охлаждение
VTA570	●				
VTA370			●		Отопление полов
VTA570		●		●	

● рекомендуется ○ запасная альтернатива

### ТЕПЛОНОСИТЕЛИ

Эти клапаны могут работать со следующими типами теплоносителя.

- Закрытые системы
- Вода с незамерзающими жидкостями (гликоль ≤ 50 % состава)

### ТЕХНИЧЕСКИЕ ХАРАКТЕРИСТИКИ

Класс давления: \_\_\_\_\_ PN 10  
 Рабочее давление: \_\_\_\_\_ 1.0 МПа (10 бар)  
 Дифференциальное давление, смешивание:  
 VTA370 \_\_\_\_\_ макс. 0.3 МПа (3 бар)  
 VTA570 \_\_\_\_\_ макс. 0.1 МПа (1 бар)  
 Диаграмма падения давления: \_\_\_\_\_ см. стр. 127 каталога  
 Макс. температура теплоносителя:  
 VTA370 \_\_\_\_\_ 95 °C  
 VTA570, Темп. диапазон 10-30 °C \_\_\_\_\_ 65 °C  
 Темп. диапазон 20-43, 45-65 °C \_\_\_\_\_ постоянно 95 °C  
 \_\_\_\_\_ временно 100 °C  
 Мин. температура теплоносителя: \_\_\_\_\_ 0 °C  
 Температурная стабильность:  
 VTA570 - Темп. диапазон 10-30 °C \_\_\_\_\_ ±2 °C\*  
 VTA370, VTA570 - Темп. диапазон 20-43, 45-65 °C \_\_\_\_\_ ±3 °C\*\*  
 Подсоединение: \_\_\_\_\_ Наружная резьба, ISO 228/1

### Материалы

Корпус клапана и другие металлические части, контактирующие с жидкостью:  
 \_\_\_\_\_ латунь DZR, CW602N, не подвергающаяся селективной коррозии

\* Значения верны при неизменном давлении поступающей холодной/горячей воды, при минимальном расходе 9 л/мин. Минимальная разница в температуре между поступающей холодной водой и выходящей смешанной водой составляет 3 °C, рекомендованная максимальная разница в температуре между теплоносителем в обратном трубопроводе / поступающей холодной водой и выходящей смешанной водой: 10 °C.

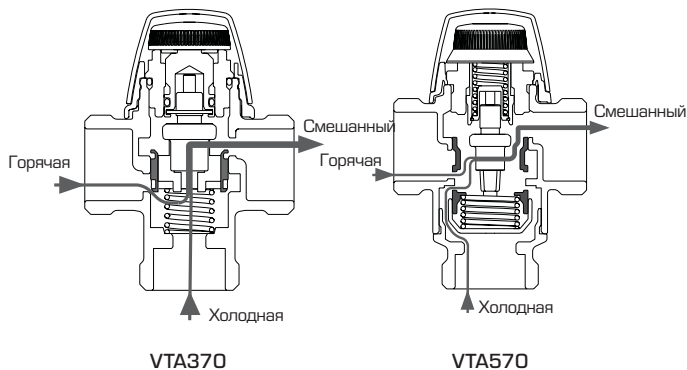
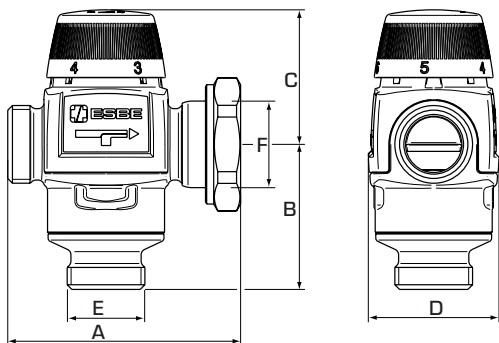
\*\* Значения верны при неизменном давлении поступающей холодной/горячей воды, при минимальном расходе 9 л/мин. Минимальная разница в температуре между поступающей горячей водой и выходящей смешанной водой составляет 10 °C, рекомендованная максимальная разница в температуре между теплоносителем в обратном трубопроводе / поступающей холодной водой и выходящей смешанной водой: 10 °C.

PED 97/23/EC, статья 3.3

Оборудование под давлением попадает под действие директивы PED 97/23/EC, статья 3.3 (в соответствии с инженерной практикой). В соответствии с директивой оборудование не должно иметь CE-маркировку.

# ТЕРМОСТАТИЧЕСКИЕ СМЕСИТЕЛЬНЫЕ КЛАПАНЫ

## БАЗОВЫЕ СЕРИИ VTA370, 570



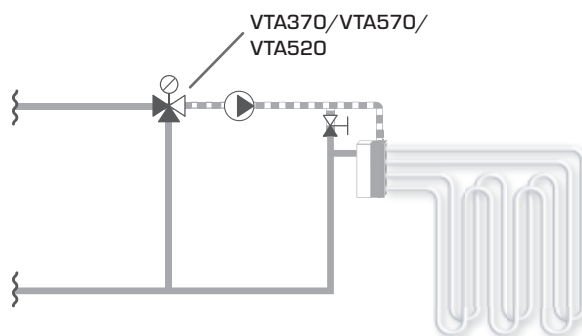
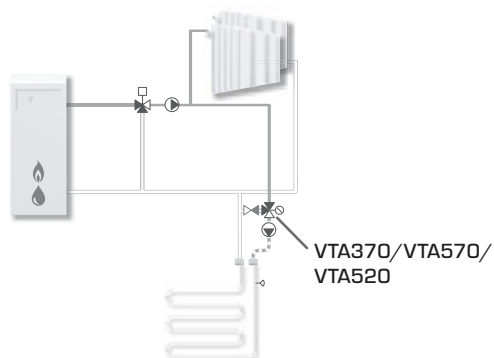
### СЕРИИ VTA372/VTA572, НАРУЖНАЯ РЕЗЬБА

Арт. номер	Наименование	Темп. диапазон	Kvs*	Подсоединение E	Размер				Примечание	Масса [кг]
					A	B	C	D		
3170 01 00	VTA572	10 -30°C	4.5	G 1"	84	62	60	56		0.86
3170 04 00			4.8	G 1 1/4"						
3110 44 00	VTA372	20 - 43°C	3.4	G 1"	70	42	52	46		0.51
3170 02 00	VTA572	20 - 43°C	4.5	G 1"	84	62	60	56		0.86
3170 05 00			4.8	G 1 1/4"						
3110 45 00	VTA372	35 - 60°C	3.4	G 1"	70	42	52	46		0.51
3170 03 00	VTA572	45 - 65°C	4.5	G 1"	84	62	60	56		0.86
3170 06 00			4.8	G 1 1/4"						

\* Значение Kvs в м<sup>3</sup>/ч при перепаде давления 1 бар.

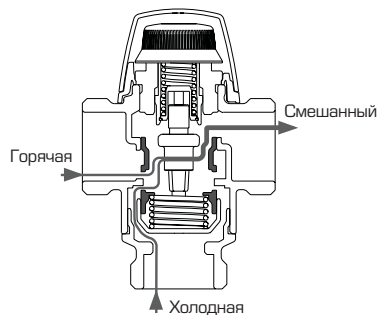
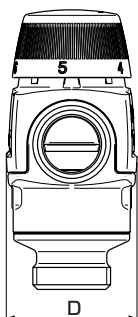
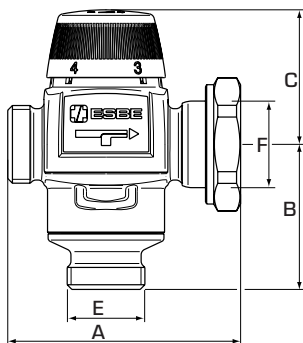
### ПРИМЕРЫ УСТАНОВКИ

Для более подробной информации и примеров подключения смотрите раздел каталога «Выбор правильной установки/позиции».



# ТЕРМОСТАТИЧЕСКИЕ СМЕСИТЕЛЬНЫЕ КЛАПАНЫ

## БАЗОВЫЕ СЕРИИ VTA370, 570



VTA570

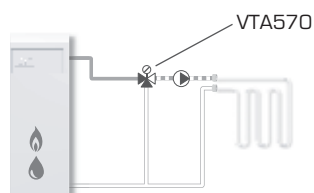
### СЕРИИ VTA577/VTA578, С ПЕРЕХОДНИКАМИ

Арт. номер	Наименование	Темп. диапазон	Kvs *	Подсоединение		Размер				Примечание	Масса [кг]
				Е	Ф	А	В	С	Д		
3170 10 00	VTA577	10 - 30°C	4.5	G 1"	PF 1½"	100	62	60	57		0.99
3170 16 00	VTA578			G 1¼"	RN 1"	93			56		
3170 11 00	VTA577	20 - 43°C	4.5	G 1"	PF 1½"	100	62	60	57		0.99
3170 17 00	VTA578			G 1¼"	RN 1"	93			56		
3170 12 00	VTA577	45 - 65°C	4.5	G 1"	PF 1½"	100	62	60	57		0.99
3170 18 00	VTA578			G 1¼"	RN 1"	93			56		

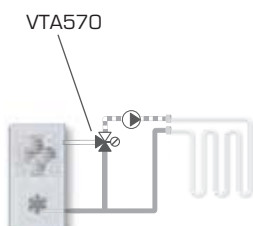
\* Значение Kvs в м³/ч при перепаде давления 1 бар. PF = Накладная гайка насоса RN = накладная гайка

### ПРИМЕРЫ УСТАНОВКИ

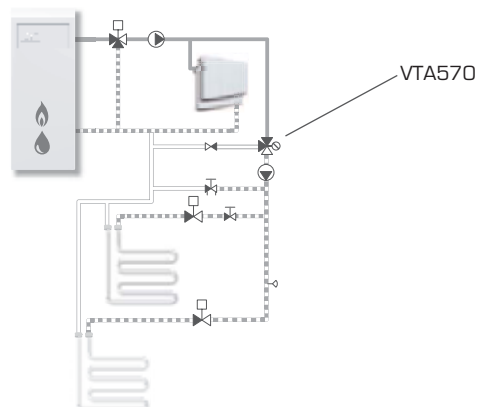
Для более подробной информации и примеров подключения смотрите раздел каталога «Выбор правильной установки/позиции».



Отопление



Охлаждение



# ТЕРМОСТАТИЧЕСКИЕ СМЕСИТЕЛЬНЫЕ КЛАПАНЫ СЕРИЯ VTA310

Термостатические смесительные клапаны ESBE серии VTA310 разработаны в первую очередь для регулировки бытовых систем горячего водоснабжения на нагревателях без специальных требований к защите от ожогов.

## ИСПОЛЬЗОВАНИЕ

Термостатические смесительные клапаны серии VTA310 разработаны для контроля температуры систем бытового горячего водоснабжения без каких-либо требований к защите от ожогов. Клапаны данной серии также подходят для использования в системах бытового горячего водоснабжения с рециркуляцией горячей воды НВС.

## ФУНКЦИЯ

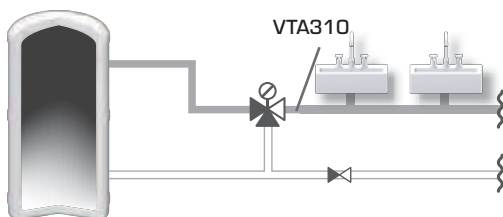
асимметричное направление потока.

## ВАРИАНТЫ

Поставляются с регулирующей ручкой, если не указано другое.

## ПРИМЕРЫ УСТАНОВКИ

Для более подробной информации и примеров подключения смотрите раздел каталога "Как выбирать правильную установку/позицию".



VTA310  
Наружная резьба



Компрессионный фитинг

## КЛАПАНЫ РАЗРАБОТАНЫ ДЛЯ СЛЕДУЮЩИХ ПРИМЕНЕНИЙ

Серия	Температурный диапазон		Применение
	30 - 70°C	35 - 60°C	
VTA310	●	●	Питьевое водопотребление, линейное применение
VTA310			Питьевое водопотребление, применение на месте использования
VTA310			Солнечное отопление
VTA310			Охлаждение
VTA310			Отопление полов

● рекомендуется ○ запасная альтернатива

## ТЕХНИЧЕСКИЕ ДАННЫЕ

Класс давления: \_\_\_\_\_ PN 10  
 Перепад давления: \_\_\_\_\_ смешивание, макс. 0.3 МПа (3 бар)  
 Диаграмма падения давления: \_\_\_\_\_ смотрите страницу 127  
 Температура теплоносителя: \_\_\_\_\_ макс. 95°C  
 Стабильность температуры: \_\_\_\_\_ ±2°C\*  
 Присоединение: \_\_\_\_\_ Внутренняя резьба, ISO 228/1  
 \_\_\_\_\_ Компрессионный фитинг, EN 1254-2

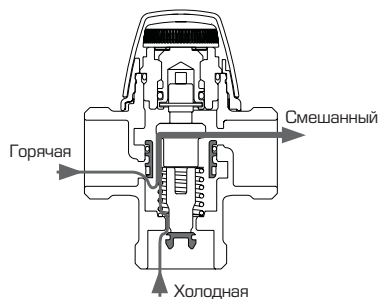
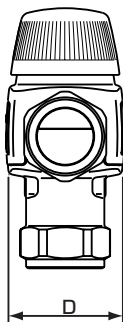
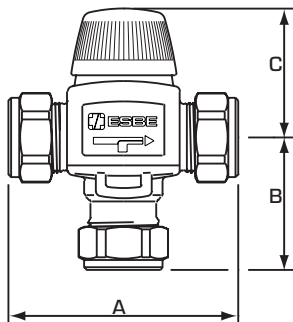
\* Значения верны при неизменном давлении поступающей холодной/горячей воды, при минимальном расходе 4 л/мин. Минимальная разница в температуре между поступающей горячей водой и выходящей смешанной водой составляет 10 °C.

Материалы  
 Корпус клапана и другие металлические части, контактирующие с жидкостью:  
 \_\_\_\_\_ латунь DZR, CW602N, не подвергающаяся селективной коррозии

PED 97/23/EC, статья 3.3

Оборудование под давлением попадает под действие директивы PED 97/23/EC, статья 3.3 (в соответствии с инженерной практикой). В соответствии с директивой оборудование не должно иметь CE-маркировку.

# ТЕРМОСТАТИЧЕСКИЕ СМЕСИТЕЛЬНЫЕ КЛАПАНЫ СЕРИЯ VTA310



VTA310

## СЕРИЯ VTA312, НАРУЖНАЯ РЕЗЬБА

Арт. номер	Наименование	Темп. диапазон	Kvs*	Присоединение	Размер				Примечание	Масса, [кг]
					A	B	C	D		
3105 02 00	VTA312	35 - 60°C	1.2	G 1/2"	70	42	52	46		0.41

## СЕРИЯ VTA313, КОМПРЕССИОННЫЙ ФИТИНГ

Арт. номер	Наименование	Темп. диапазон	Kvs*	Присоединение	Размер				Примечание	Масса, [кг]
					A	B	C	D		
3105 01 00	VTA313	35 - 60°C	1.2	CPF 15 мм	86	50	52	46	1)	0.49
3105 03 00			1.5	CPF 18 мм						0.62
3105 04 00			1.5	CPF 22 мм						0.57
3105 05 00	VTA313	30 - 70°C	1.5	CPF 22 мм	86	50	52	46	1)	0.62

\* Значение Kvs в м<sup>3</sup>/ч при перепаде давления 1 бар. CPF = компрессионный фитинг  
Примечание 1) Обратный клапан для холодной воды включён.

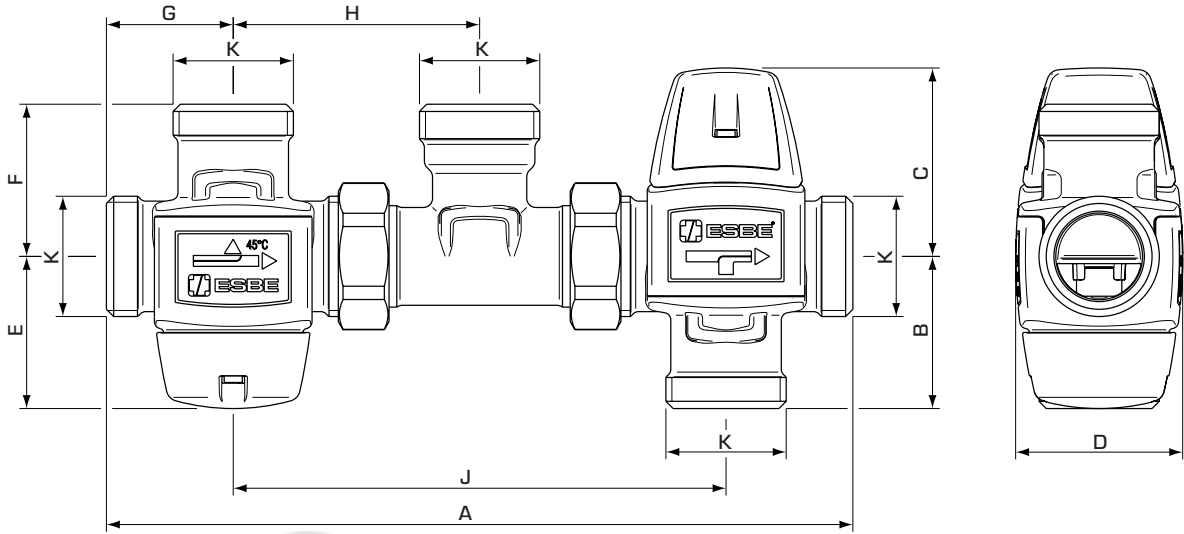




# SOLAR KIT

## СЕРИЯ VMC300, VMC500

НОВИНКА



### СЕРИЯ VMC312, НАРУЖНАЯ РЕЗЬБА

Арт. номер	Наименование	точка переключения	Kvs*	Присоединение К	Размер									Примечание	Масса [кг]
					A	B	C	D	E	F	G	H	J		
3152 10 00	VMC322	45°C	1.5	G 1"	206	42	52	46	42	42	35	68	136		1.22
3152 11 00		50°C													
3152 12 00		60°C													

### СЕРИЯ VMC522, НАРУЖНАЯ РЕЗЬБА

Арт. номер	Наименование	точка переключения	Kvs*	Присоединение К	Размер									Примечание	Масса [кг]
					A	B	C	D	E	F	G	H	J		
3152 30 00	VMC522	45°C	2.5	G 1"	220	62	60	56	42	42	35	68	143		1.50
3152 31 00		50°C													
3152 32 00		60°C													

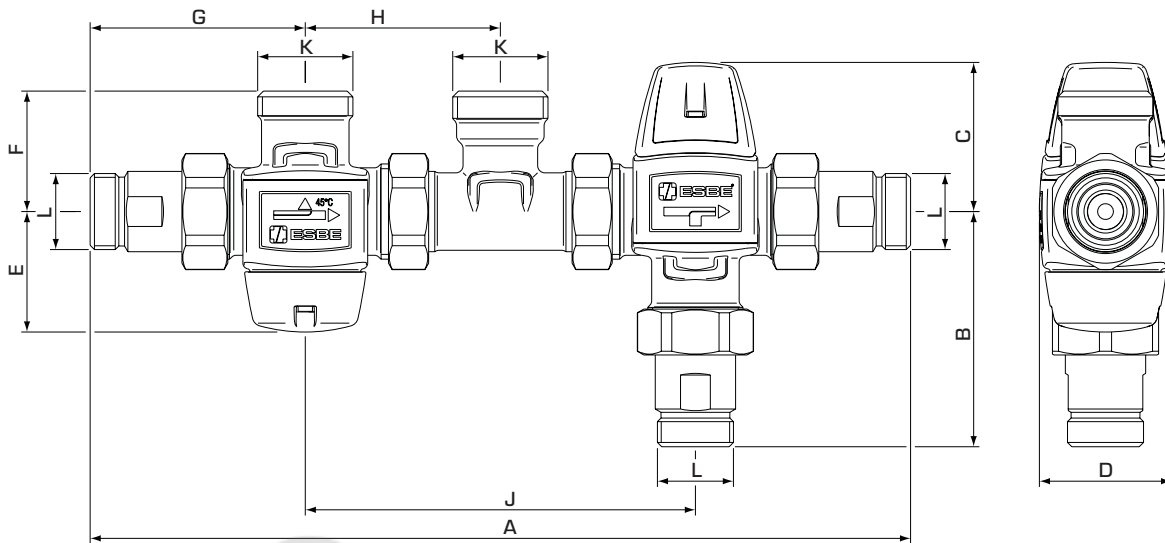
\* Значение Kvs в м³/ч при перепаде давления 1 бар.

Дополнительные варианты, пожалуйста, см. на следующей странице

# SOLAR KIT

## СЕРИЯ VMC300, VMC500

НОВИНКА



### СЕРИЯ VMC322, С ПЕРЕХОДНИКАМИ

Арт. номер	Наименование	точка переключения	Kvs*	Присоединение		Размер								Примечание	Масса [кг]	
				K	L	A	B	C	D	E	F	G	H			J
3152 13 00	VMC322	45°C	1.4	G 1"	G ¾"	286	82	52	46	42	42	75	68	136	1)	1.62
3152 14 00		50°C														
3152 15 00		60°C														

### СЕРИЯ VMC522, С ПЕРЕХОДНИКАМИ

Арт. номер	Наименование	точка переключения	Kvs*	Присоединение		Размер								Примечание	Масса [кг]	
				K	L	A	B	C	D	E	F	G	H			J
3152 33 00	VMC522	45°C	2.3	G 1"	G ¾"	300	102	60	56	42	42	75	68	143	1)	1.90
3152 34 00		50°C														
3152 35 00		60°C														

\* Значение Kvs в м³/ч при перепаде давления 1 бар. Примечание. 1) Два обратных клапана для горячей и холодной воды включены в комплектацию.

### ПРИМЕРЫ УСТАНОВКИ



# КОМБИНИРОВАННЫЙ КЛАПАН

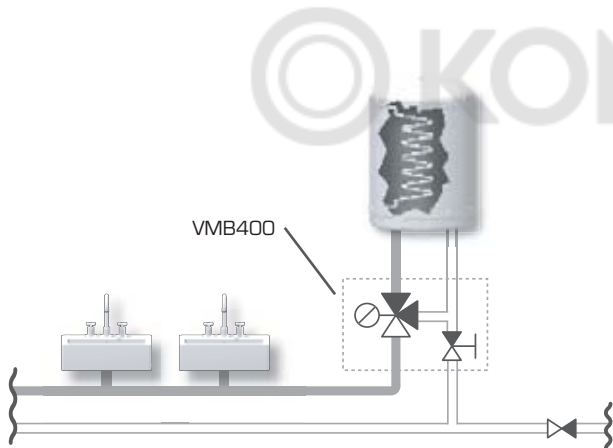
## BASIC СЕРИЯ VMB400

Комбинированные клапаны ESBE серии VMB используются для накопительных баков горячей воды. Поступающая холодная вода проходит через следующие встроенные компоненты: обратный клапан, отключающее устройство и подключение для предохранительного клапана, вакуумный клапан и т.д. Поступающая горячая вода регулируется в диапазоне температур от 35 до 60°C с помощью термостатических смесительных клапанов серии VTA320.

### ПРИМЕНЕНИЕ ДАННЫХ КЛАПАНОВ

Комбинированный клапан имеет 2 соединения с внутренними резьбами DN 15 для подключения предохранительного клапана (VSB), вакуумного клапана (VVA), клапана заполнения (VFA), трубопровода рециркуляции горячей воды HWC и т.д. Комбинированный клапан также имеет функцию перекрытия и защиту от обратного потока типа EB, отвечающую EN1717.

### ПРИМЕРЫ УСТАНОВКИ



VMB400  
Компрессионный фитинг

### КОМБИНИРОВАННЫЙ КЛАПАН VMB400 СКОНСТРУИРОВАН ДЛЯ

- Отопления
- Комфортного охлаждения
- Питьевого водопотребления
- Отопления полов
- Нагрева от солнечных панелей
- Вентиляции
- Зональных отопительных систем
- Системы центрального горячего водоснабжения
- Системы центрального отопления
- Системы центрального охлаждения

### ТЕХНИЧЕСКИЕ ДАННЫЕ

Класс давления: \_\_\_\_\_ PN 10  
 Перепад давления: \_\_\_\_\_ смешивание, макс. 0.3 МПа (3 бар)  
 Температура теплоносителя: \_\_\_\_\_ макс. 95°C  
 Стабильность температуры: \_\_\_\_\_ ±2°C\*  
 Температурный диапазон: \_\_\_\_\_ 35-60°C  
 Подсоединение: \_\_\_\_\_ Внутренняя резьба, EN 10226-1  
 \_\_\_\_\_ Компрессионный фитинг, EN 1254-2

\* Значения верны при неизменном давлении поступающей холодной/горячей воды, при минимальном расходе 4 л/мин. Минимальная разница в температуре между поступающей горячей водой и выходящей смешанной водой составляет 10 °C.

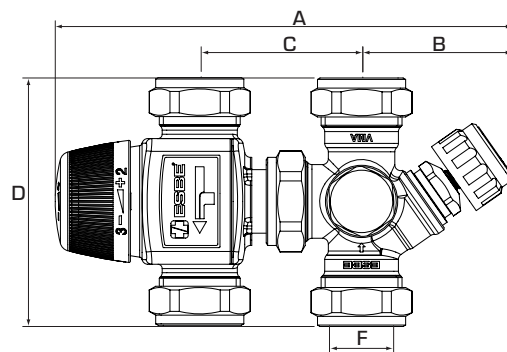
#### Материалы

Корпус клапана и другие металлические части, контактирующие с жидкостью:

— латунь DZR CW602N, не подвергающаяся селективной коррозии

PED 97/23/EC, статья 3.3

Оборудование под давлением попадает под действие директивы PED 97/23/EC, статья 3.3 (в соответствии с инженерной практикой). В соответствии с директивой оборудование не должно иметь CE-маркировку.



### СЕРИЯ VMB400, КОМПРЕССИОННЫЙ ФИТИНГ

Арт. номер.	Наименование	DN	Kvs	Соединение	Предохранительный клапан		A	B	C	D	F	Масса [кг]
					[МПа]	[бар]						
3150 20 00	VMB423	15	1.1	CPF 15 mm	—	—	165	53	ca 55	86	15	0.78
3150 21 00	VMB423	20	1.6	CPF 22 mm	—	—	165	53	52-60	86	22	0.86
3150 22 00					0.6	6						1.01
3150 23 00					0.7	7						1.01
3150 24 00					0.9	9						1.01

CPF = компрессионный фитинг

# ОТВОДНОЙ КЛАПАН СЕРИЯ VTD300



Наружная резьба

Термостатический клапан ESBE серии VTD300 используется для отводных устройств. Клапан отклоняет поступающий поток от отверстия А к отверстию В в зависимости от температуры жидкости.

## ИСПОЛЬЗОВАНИЕ

Термостатический 3-ходовой клапан ESBE серии VTD300 предназначен для использования в отводных устройствах. Когда температура поступающей жидкости ниже номинальной температуры отвода, она отводится в отверстие В, а когда температура поступающей жидкости выше номинальной температуры отвода, она отводится в отверстие А.

## ФУНКЦИОНИРОВАНИЕ

Клапан содержит термостат с определенной температурой отвода, который воздействует на температуру поступающей жидкости и соответственно изменяет направление исходящего потока. Переключение с одного отверстия на другое происходит в пределах от  $\pm 2^\circ\text{C}$  до  $\pm 3^\circ\text{C}$ , в зависимости от температуры точки переключения, относительно номинальной температуры отвода. Это означает, что клапан с номинальной температурой отвода  $45^\circ\text{C}$  при температуре поступающей жидкости  $< 43^\circ\text{C}$  отведет поток в отверстие В, при температуре поступающей жидкости  $43-47^\circ\text{C}$  – в отверстия А и В, а при температуре поступающей жидкости  $> 47^\circ\text{C}$  – в отверстие А.

Используется четыре различных номинальных температуры отвода:  $45^\circ\text{C}$ ,  $50^\circ\text{C}$ ,  $60^\circ\text{C}$  и  $70^\circ\text{C}$ .

Функция клапана не зависит от его позиции.

## ТЕПЛОНОСИТЕЛЬ

Для защиты от замерзания допускается использовать теплоноситель с содержанием гликоля и незамерзающими жидкостями, нейтрализующими растворенный кислород, с концентрацией гликоля до 50 %. При добавлении гликоля к теплоносителю-воде, увеличивается вязкость и изменяется теплоемкость такого теплоносителя, поэтому это необходимо учитывать при выборе клапана. Если добавляется 30 - 50 % гликоля, то максимальный выходной эффект клапана уменьшается на 30 - 40 %. Более низкая концентрация гликоля может не оказать влияния на клапан.

## СЕРВИС И ОБСЛУЖИВАНИЕ

Рекомендуется устанавливать на соединениях клапана запорные устройства для облегчения будущего обслуживания.

При обычном режиме эксплуатации нет необходимости в обслуживании термостатического смесительного клапана. Однако при необходимости термостаты можно легко заменить.

## СФЕРЫ ПРИМЕНЕНИЯ ТЕРМОСТАТИЧЕСКОГО СМЕСИТЕЛЬНОГО КЛАПАНА VTD300

- Отопления
- Комфортного охлаждения
- Питьевого водопотребления
- Отопления полов
- Нагрева от солнечных панелей
- Вентиляции
- Зональных отопительных систем
- Системы центрального горячего водоснабжения
- Системы центрального отопления
- Системы центрального охлаждения

## ТЕХНИЧЕСКИЕ ХАРАКТЕРИСТИКИ

Класс давления: \_\_\_\_\_ PN 10  
 Погрешность точки переключения: \_\_\_\_\_  $\pm 1^\circ\text{C}$   
 Температура точки переключения: \_\_\_\_\_  $45^\circ\text{C} \pm 2^\circ\text{C}$   
 Температура теплоносителя: \_\_\_\_\_  $50^\circ\text{C}$ ,  $60^\circ\text{C}$ ,  $70^\circ\text{C} \pm 3^\circ\text{C}$   
 \_\_\_\_\_ постоянно макс.  $100^\circ\text{C}$   
 \_\_\_\_\_ временно макс.  $110^\circ\text{C}$   
 \_\_\_\_\_ мин.  $0^\circ\text{C}$   
 Макс. дифференциальное давление: \_\_\_\_\_ 100 кПа (1.0 бар)  
 Утечка АВ - А, АВ - В: \_\_\_\_\_ Плотное уплотнение  
 Соединения: \_\_\_\_\_ внешняя резьба, ISO 228/1

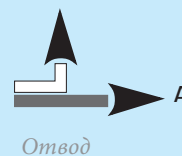
### Материалы

Корпус клапана и другие металлические части, контактирующие с жидкостью:  
 латунь DZR, CW 602N, не подвергающаяся селективной коррозии

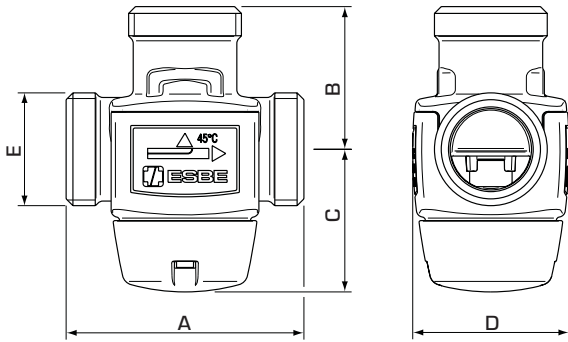
PED 97/23/EC, статья 3.3

Оборудование под давлением попадает под действие директивы PED 97/23/EC, статья 3.3 (в соответствии с инженерной практикой). В соответствии с директивой оборудование не должно иметь CE-маркировку.

## СХЕМА ПОТОКА



# ОТВОДНОЙ КЛАПАН СЕРИЯ VTD300



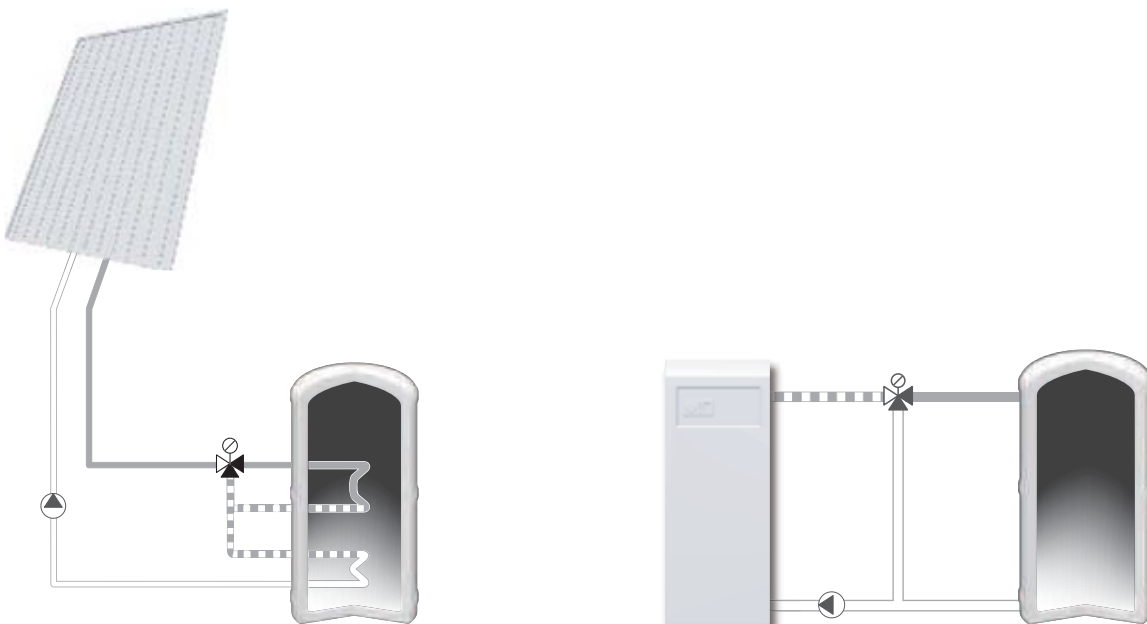
VTD322

## СЕРИЯ VTD322, НАРУЖНАЯ РЕЗЬБА

Арт. номер	Наименование	DN	Kvs *	Присоединение E	точка переключения	A	B	C	D	Масса [кг]
3160 01 00	VTD322	20	3.6	G 1"	45°C	70	42	42	46	0.45
3160 02 00					50°C					
3160 03 00					60°C					
3160 04 00					70°C					

\* Значение Kvs в м³/ч при перепаде давления 1 бар.

## ПРИМЕРЫ УСТАНОВКИ



# КОМПЛЕКТ ПРИСОЕДИНЕНИЙ СЕРИЯ KCD300

Комплект присоединений с компрессионным фитингом для использования в клапанах с наружной резьбой.



KCD300  
Компрессионный фитинг

Компрессионный фитинг, с покрытием

## ВЕРСИИ

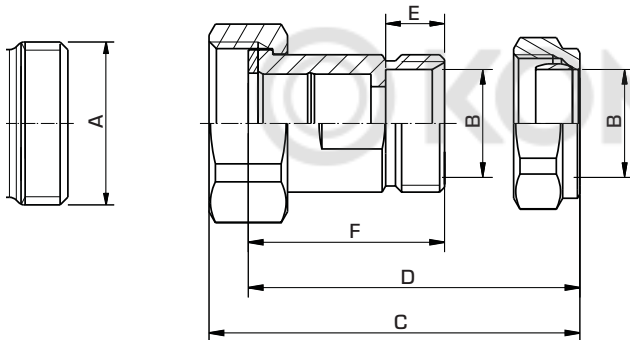
В каждой упаковке содержится три детали для каждого присоединения, гайки, прокладки, компрессионные кольца и стяжные гайки.

Обратные клапаны и специальное покрытие поставляются согласно таблице.

## ПОДХОДЯЩИЕ КЛАПАНЫ

Комплект присоединений серии KCD300 легче всего оснастить термостатическими устройствами ESBE:

- Серия VTS522, 552
- Серия VTA332, 532
- Серия VTA362, 562
- Серия VTA322, 522
- Серия VTA552
- Серия VTA372, 572
- Серия VMC312



## ТЕХНИЧЕСКИЕ ХАРАКТЕРИСТИКИ

Номинальное рабочее давления: \_\_\_\_\_ 10 бар  
 Температура теплоносителя: \_\_\_\_\_ макс. +120°C, мин. -20°C  
 Присоединение - конструкция с ниппелем:  
 \_\_\_\_\_ в соответствии с EN 1254-2  
 \_\_\_\_\_ внешняя резьба, ISO 228/1  
 \_\_\_\_\_ Компрессионный фитинг, EN 1254-2  
 \_\_\_\_\_ Внутренняя резьба, EN 10226-1

### Материалы

Гайка: \_\_\_\_\_ Латунь CW 614N  
 Деталь присоединения: \_\_\_\_\_ Латунь DZR, CW 602N  
 Прокладка: \_\_\_\_\_ Клингерсил C-4400  
 Гайка компрессионного фитинга: \_\_\_\_\_ Латунь CW 614N  
 Компрессионное кольцо: \_\_\_\_\_ Латунь DZR, CW 602N  
 Обработка поверхности: \_\_\_\_\_ покрытие никелем

## СЕРИЯ KCD300, КОМПРЕССИОННЫЙ ФИТИНГ (3 ПРИСОЕДИНЕНИЯ/УПАКОВКА)

Арт. номер	Наименование	Резьба клапана А	Присоединение В	С	Размер				Примечание	Масса [кг]
					D	E	F			
3655 28 00	KCD313	G 3/4"	CPF 15 мм	44.5	38	10	30	1)	0.31	
3655 31 00	KCD313							1) С покрытием		
3655 29 00	KCD313	G 1"	CPF 22 мм	54	48	12	40	1)	0.56	
3655 32 00	KCD313							1) С покрытием		
3655 30 00	KCD313	G 1 1/4"	CPF 28 мм	66.5	60	16	50	1)	0.95	
3655 33 00	KCD313							1) С покрытием		

Примечание. 1) Два обратных клапана включены CPF = компрессионный фитинг



# КОМПЛЕКТ ПРИСОЕДИНЕНИЙ СЕРИЯ KSD300

Комплект присоединений с паяным соединением для использования в клапанах с наружной резьбой.



KSD300  
Под пайку

## ВЕРСИИ

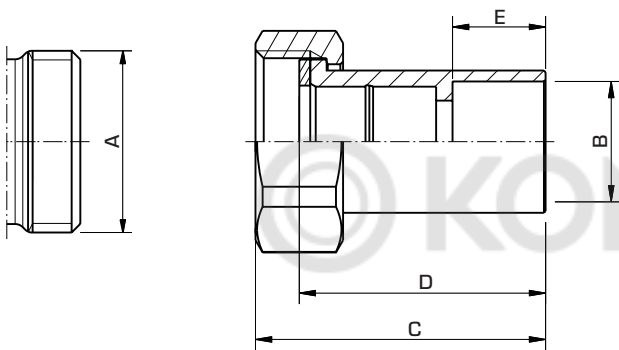
В каждой упаковке содержится три детали для каждого присоединения, гайки и прокладки.

Обратные клапаны поставляются согласно таблице.

## ПОДХОДЯЩИЕ КЛАПАНЫ

Комплект присоединений серии KSD300 легче всего оснастить термостатическими устройствами ESBE:

- Серия VTS522, 552
- Серия VTA332, 532
- Серия VTA362, 562
- Серия VTA322, 522
- Серия VTA552
- Серия VTA372, 572
- Серия VMC312



## ТЕХНИЧЕСКИЕ ХАРАКТЕРИСТИКИ

Номинальное рабочее давление: \_\_\_\_\_ 10 бар  
 Температура теплоносителя: \_\_\_\_\_ макс. +120°C, мин. -20°C  
 Присоединение - конструкция с ниппелем:  
 \_\_\_\_\_ в соответствии с EN 1254-1  
 \_\_\_\_\_ внешняя резьба, ISO 228/1  
 \_\_\_\_\_ Внутренняя резьба, EN 10226-1

Материалы  
 Гайка: \_\_\_\_\_ Латунь CW 614N  
 Деталь присоединения: \_\_\_\_\_ Латунь DZR, CW 602N  
 Прокладка: \_\_\_\_\_ Клингерсил C-4400

## СЕРИЯ KSD300, ПРИСОЕДИНЕНИЕ ПОД ПАЙКУ (3 ПРИСОЕДИНЕНИЯ/УПАКОВКА)

Арт. номер	Наименование	Резьба клапана А	Присоединение В	С	Размер			Примечание	Масса [кг]
					Д	Е			
3655 34 00	KSD314	G 1"	22 mm	53	45	17	1)	0.42	

Примечание. 1) Два обратных клапана включены

# КОМПЛЕКТ ПРИСОЕДИНЕНИЙ СЕРИЯ KTD200, 300

Комплект присоединений с наружной резьбой для использования в клапанах с наружной резьбой.



KTD200  
Наружная резьба

KTD300  
Наружная резьба

Наружная резьба, с покрытием

## ВЕРСИИ

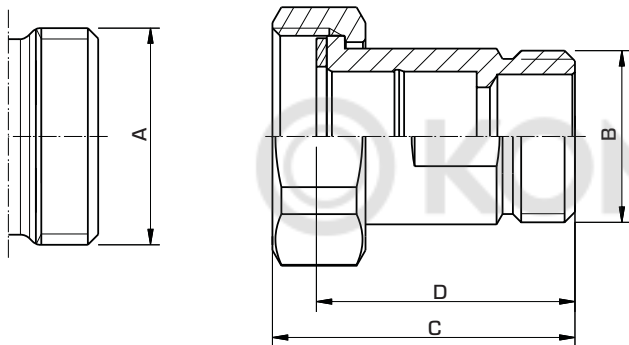
В каждой упаковке содержится три детали для каждого присоединения, гайки и прокладки.

Обратные клапаны и специальное покрытие поставляются согласно таблице.

## ПОДХОДЯЩИЕ КЛАПАНЫ

Комплект присоединений серии KTD200 и KTD300 легче всего оснастить термостатическими устройствами ESBE:

- Серия VTS522, 552
- Серия VTA332, 532
- Серия VTA362, 562
- Серия VTA322, 522
- Серия VTA552
- Серия VTA372, 572
- Серия VMC312



## ТЕХНИЧЕСКИЕ ХАРАКТЕРИСТИКИ

Номинальное рабочее давление: \_\_\_\_\_ 10 бар  
 Температура теплоносителя: \_\_\_\_\_ макс. +120°C, мин. -20°C  
 Присоединение - конструкция с ниппелем:  
 \_\_\_\_\_ в соответствии с EN 1254-4  
 \_\_\_\_\_ Наружная резьба, ISO 228/1  
 \_\_\_\_\_ Внутренняя резьба, EN 10226-1

Материалы  
 Гайка: \_\_\_\_\_ Латунь CW 614N  
 Деталь присоединения: \_\_\_\_\_ Латунь DZR, CW 602N  
 Прокладка: \_\_\_\_\_ Клинггерсил C-4400  
 Обработка поверхности: \_\_\_\_\_ покрытие никелем

## СЕРИЯ KTD212, 312 С НАРУЖНОЙ РЕЗЬБОЙ (3 ПРИСОЕДИНЕНИЯ/УПАКОВКА)

Арт. номер	Наименование	Резьба клапана А	Резьба присоединения В	Размер		Примечание	Масса [кг]
				С	Д		
3655 22 00	KTD212	G 1"	G ¾"	48	40	1)	0.44
3655 24 00	KTD312					2)	0.44
3655 26 00						2) С покрытием	0.44
3655 23 00	KTD212	G 1¼"	G 1"	58.5	50	1)	0.78
3655 25 00	KTD312					2)	0.79
3655 27 00						2) С покрытием	0.79

Примечание. 1) Включен один обратный клапан 2) Включено два обратных клапана