

ГЕРЦ - Шаровые краны для отопления и холодной воды

Сборник нормалей

Нормаль для 1 XXXX XX, Издание 1016

☑ Содержание

•	Общая информация о шаровых кранах для отопления и холодной воды.....	2
•	ГЕРЦ - шаровой кран MODUL (1 22XX XX)..... DN 15 - DN 50	5
•	ГЕРЦ - шаровой кран MODUL из латуни стойкой к селективной цинковой коррозии (1 22X6 XX)..... DN 15 - DN 50	8
•	ГЕРЦ - увеличенной прочности (1 21X0 XX)..... DN 8 - DN 80	11
•	ГЕРЦ - шаровой кран со сливом и подключением (1 2402 XX)..... DN 15 - DN 40	14
•	ГЕРЦ - трехходовой шаровой кран (1 2412 01)..... DN 15	16
•	ГЕРЦ - шаровой кран из латуни стойкой к селективной цинковой коррозии латуни с рычажной рукояткой (1 2190 0X)..... DN 15 - DN 50	18
•	ГЕРЦ - шаровой кран из латуни стойкой к селективной цинковой коррозии латуни с удлиненным шпинделем (1 2190 2X)..... DN 15 - DN 50	20
•	ГЕРЦ - шаровой кран с пресс-соединением (1 2190 4X (6X))..... DN 15 - DN 50	22
•	ГЕРЦ - Многофункциональный шаровой кран из латуни стойкой к селективной цинковой коррозии (1 241X 0X)..... DN 20 - DN 32	24
•	ГЕРЦ - шаровой кран для насоса (1 226X 03)..... DN 25	28
•	ГЕРЦ - запасные части для шаровых кранов.....	31

Шаровые краны для отопления и холодной воды

Общая информация

☑ Описание ГЕРЦ шаровых кранов для отопления и холодной воды

Шаровые краны для отопления и холодной воды ГЕРЦ являются продуктами высокого качества, которые собраны и испытаны под давлением во время производственного процесса под постоянным контролем качества.

Преимущества ГЕРЦ шаровых кранов для отопления и охлаждения:

- все компоненты являются результатом нашего собственного развития
- возможность использования при высоком давлении, высокой или низкой температуре и высокой пропускной способности
- простота в использовании и обслуживании
- надежная конструкция и длительный срок службы
- постоянный контроль качества продукции на наших заводах
- простота установки

☑ Область применения

Шаровые краны ГЕРЦ должны быть использованы в качестве запорных элементов. Область применения: инженерные системы тепло-/холодо-/водоснабжения зданий и сооружений. Шаровые краны используются везде, где поток среды должен быть надежно перекрыт. Шаровой кран не должен использоваться в качестве регулирующего элемента, поэтому он должен быть полностью открыт или полностью закрыт (рукоятка не должна находиться в промежуточном положении). Все шаровые краны ГЕРЦ имеют дополнительные преимущества и особенности применения. Информацию об этом можно найти в отдельных листах данных, которые представлены в данном сборнике нормалей.

☑ Инструкция по монтажу

На трубную резьбу необходимо нанести соответствующий уплотнительный материал (льноволокно или фторопластовая резьбовая нить, тефлоновая лента, уплотнительная паста). Не должно быть избыточного уплотняющего материала на трубе, поскольку он может привести к повреждению резьбы. Шаровой кран с резьбой (G, R) накручивается на трубу. Труба и кран должны располагаться соосно для предотвращения изгибающего момента. При использовании медных и пластиковых труб примите во внимание ограничения по температуре и давлению для соответствующего материала. При сборке, используйте подходящий инструмент, который соответствует наружным шестигранникам муфтовых соединений (Sw, SW1). Шаровой клапан может быть установлен в любом положении: горизонтально, вертикально или вверх дном. После сборки соединения шаровой клапан необходимо проверить на водонепроницаемость.

Все инженерные стандарты и общепринятые правила должны соблюдаться штатом специалистов. Если есть примеси в среде (некачественная вода, взвешенные частички и т.д.) должен быть установлен фильтр. В противном случае примеси могут привести к повреждению уплотнения в кране. Некоторые из шаровых кранов ГЕРЦ имеют дополнительные инструкции по сборке. Информацию об этом можно найти на отдельных листах данных, которые представлены в этом сборнике.

☑ Латунь

ГЕРЦ использовал высококачественную латунь, которая отвечает последним европейским нормам DIN EN 12164, DIN EN 12165 и DIN EN 1982. Корпуса шаровых кранов изготовлены из латуни благодаря хорошей прочности, превосходной устойчивостью к коррозии и другим свойствам. Обратите внимание, что некоторые из шаровых кранов изготовлены из CW602N и CW626N, потому что этот материал обладает свойствами эти латунные сплавы устойчивы к селективной цинковой коррозии.

☑ Принцип работы

Проверьте положение ручки, чтобы увидеть открыт ли шаровой клапан или закрыт. Он открыт, если ручка соосна корпусу крана и закрыт, если ручка расположена перпендикулярно к корпусу крана. Открытие или закрытие крана выполняется поворотом ручки на 90 °.

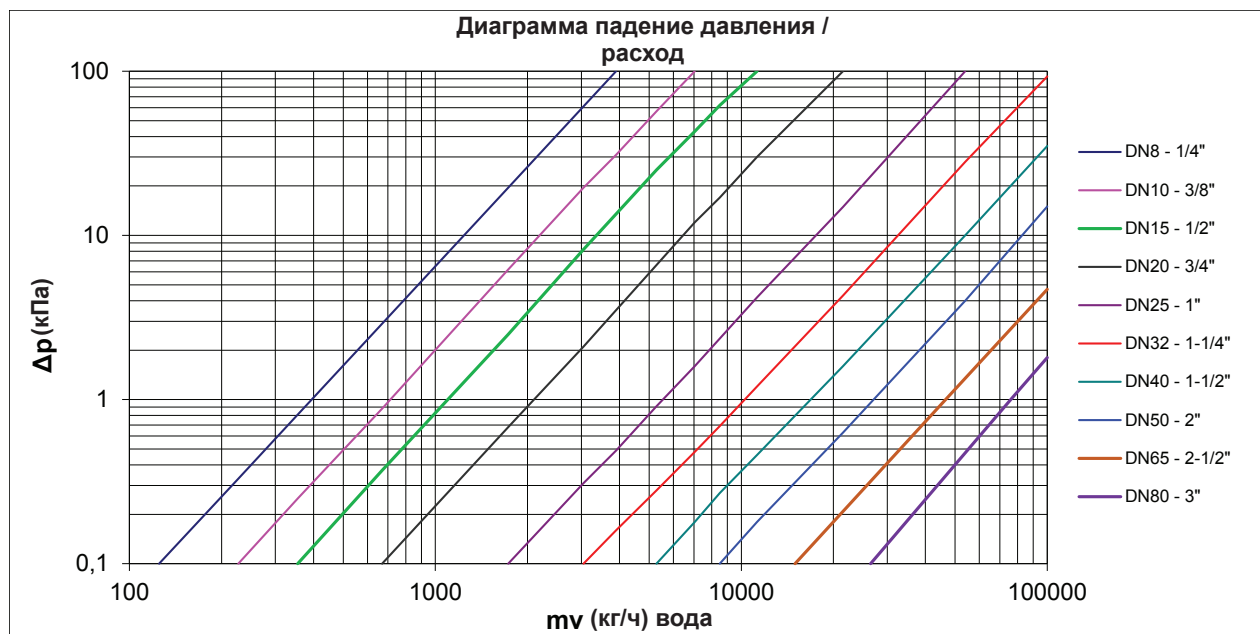
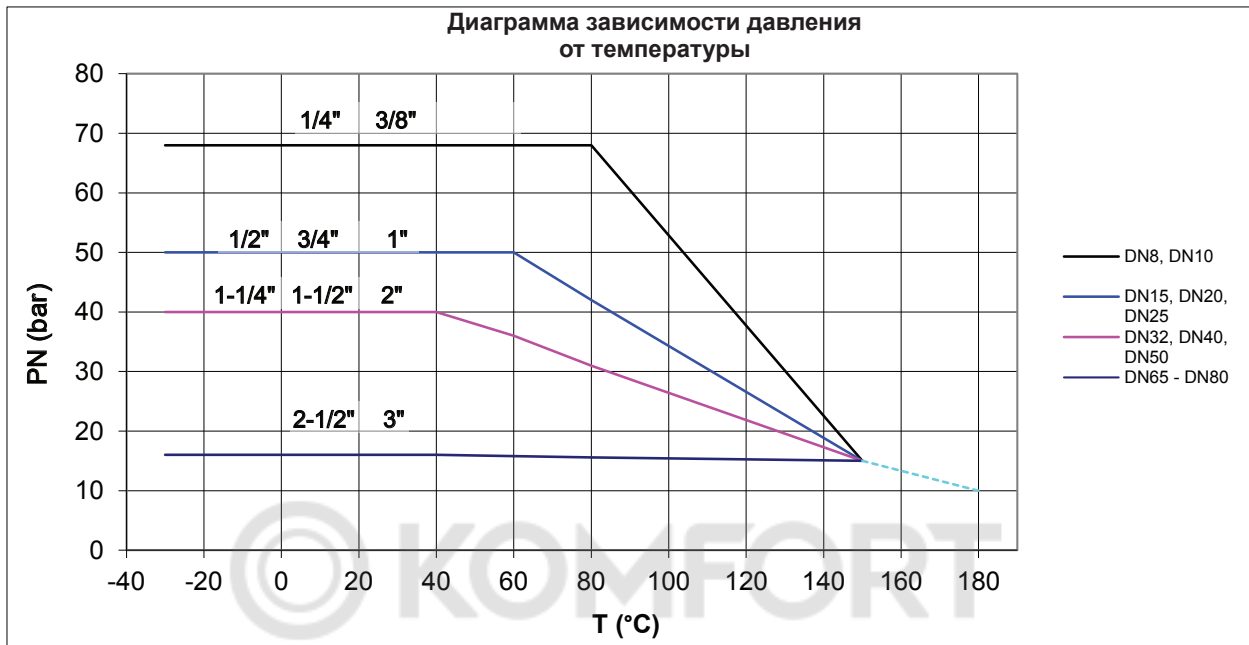
☑ Инструкция по эксплуатации

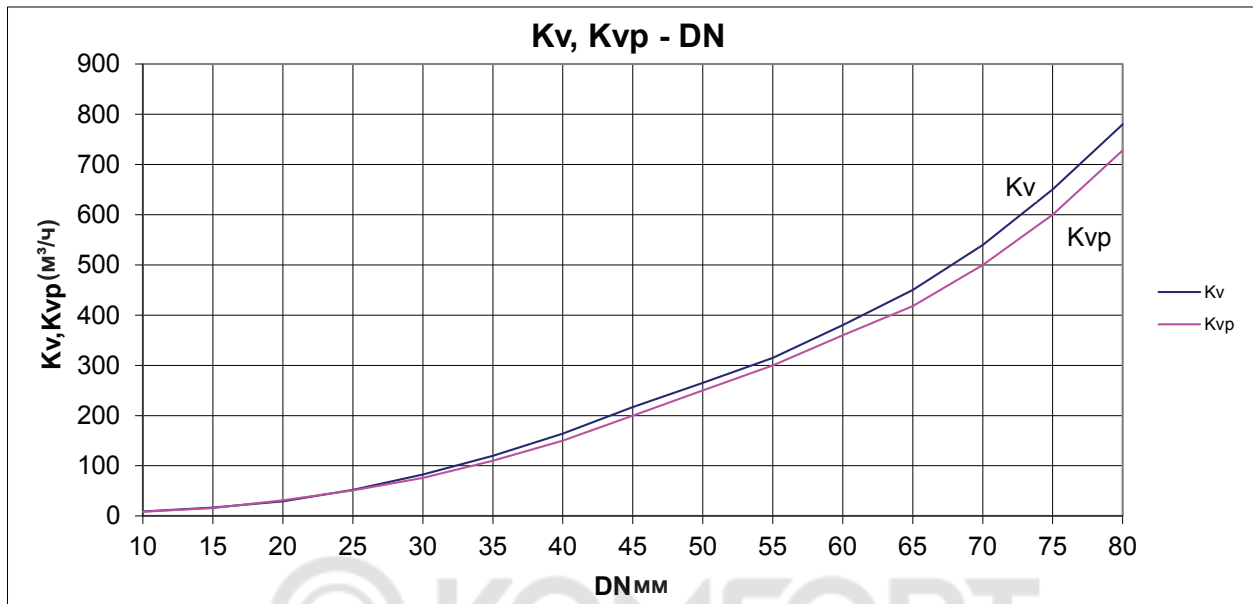
Когда шаровой клапан для отопления и охлажденной воды установлен, он не требует никакого специального обслуживания. Рекомендуется закрывать и открывать шаровой кран периодически (по крайней мере два раза в год).

☑ Инструкция по утилизации

Утилизация шаровых кранов ГЕРЦ для отопления и охлажденной воды не должна представлять опасность для здоровья или окружающей среды. Национальные правовые нормы для надлежащей утилизации шаровых кранов ГЕРЦ для отопления и холодной воды должны быть соблюдены.

☑ Диаграммы





DN	8	10	15	20	25	32	40	50	65	80
Kv [м³/ч]	7	9	17	34	55	102	165	270	450	780
Kvp [м³/ч]	6,5	8,4	15,8	31,5	51	95	153	250	418	728

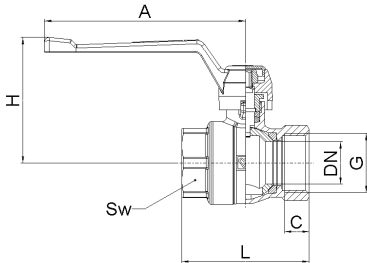
Kv: пропускная способность (м³/ч) - это расход воды при температуре 15,5 °С, при падении давления на 1 бар (100 кПа) при полностью открытом клапане

Kvp: пропускная способность (м³/ч)- это расход воздуха с плотностью 1,16 кг/м³ при температуре 15,5 °С, при падении давления на 1 мбар (0,1 кПа) при полностью открытом клапане.

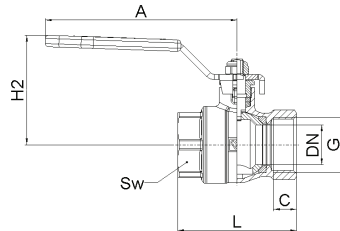
ГЕРЦ - шаровой кран MODUL

Нормаль 1 220X XX

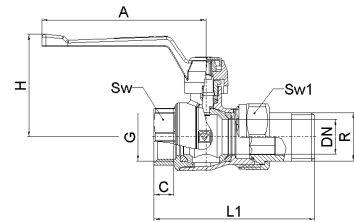
Размеры



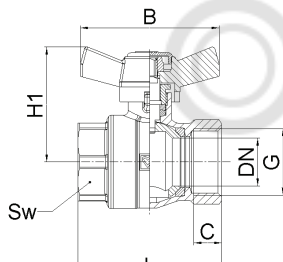
1 2201 01(06)



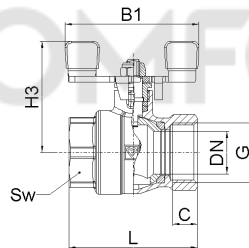
1 2201 21(26)



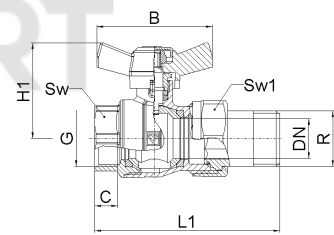
1 2211 01(06) (PN16)



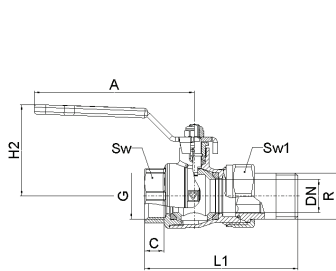
1 2201 11(14)



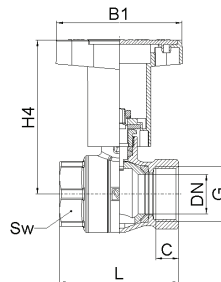
1 2201 31(34)



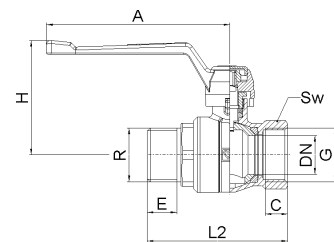
1 2211 11(14) (PN16)



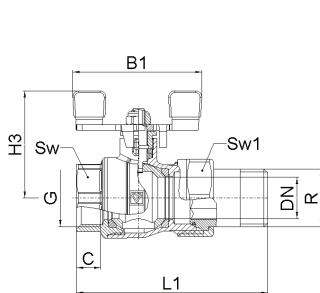
1 2211 21(26) (PN16)



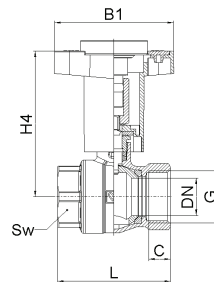
1 2201 41(46)
1 2201 51(56)



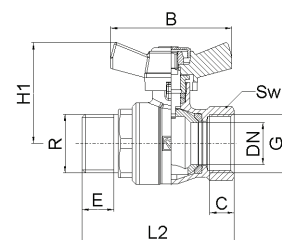
1 2228 01(06)



1 2211 31(34) (PN16)



1 2201 61(66)
1 2201 71(76)



1 2228 01 (06)

DN	PN [бар]	PN1 [бар]	G ISO228	R [ISO7/1]	L [MM]	L1 [MM]	L2 [MM]	C [MM]	E [MM]	A [MM]	B [MM]	B1 [MM]	H [MM]	H1 [MM]	H2 [MM]	H3 [MM]	H4 [MM]	Sw [MM]	Sw1 [MM]
15	25	16	G1/2	R1/2	51	74	64	10	13	90	55	60	53	42	49	46	70	25	30
20	25	16	G3/4	R3/4	57	88	69	11	15	90	55	60	56	46	52	49	74	31	36
25	25	16	G1	R1	73	106	84	16	17	135	75	85	72	56	63	64	81	39	46
32	25	16	G5/4	R5/4	84	123	97	18	19	135	75	85	77	61	68	69	86	48	52
40	25	16	G6/4	R6/4	95	142	105	17	20	180	-	120	93	-	86	-	121	55	60
50	25	16	G2	R2	112	166	120	19	23	180	-	120	100	-	93	-	128	70	75

Вес шаровых кранов

DN	Вес [кг]											
	1 2201 01 -6	1 2201 11 -4	1 2201 21 -6	1 2201 31 -4	1 2211 01 -6	1 2211 11 -4	1 2211 21 -6	1 2211 31 -4	1 2201 41 -6	1 2201 61 -6	1 2228 01 -6	1 2228 11 -4
15	0,170	0,163	0,178	0,170	0,232	0,225	0,250	0,230	0,172	0,206	0,195	0,188
20	0,250	0,242	0,253	0,246	0,360	0,355	0,380	0,382	0,252	0,286	0,290	0,274
25	0,458	0,440	0,486	0,458	0,680	0,670	0,700	0,669	0,460	0,475	0,506	0,500
32	0,706	0,670	0,765	0,712	1,025	1,01	1,046	1,022	0,690	0,730	0,800	0,780
40	1,186	/	1,213	/	1,612	/	1,634	/	1,136	1,152	1,186	/
50	1,958	/	2,0	/	2,628	/	2,625	/	1,926	1,954	2,125	/

Модели

- 1 2201 01 (06) = ВР х ВР, Рычажная рукоятка из силумина
- 1 2201 11 (14) = ВР х ВР, Т-образная рукоятка из силумина
- 1 2201 21 (26) = ВР х ВР, Рычажная рукоятка из никелированной стали
- 1 2201 31 (34) = ВР х ВР, Т-образная рукоятка из никелированной стали
- 1 2211 01 (06) = ВР х разъемное соединение с накидной гайкой, Рычажная рукоятка из силумина
- 1 2211 11 (14) = ВР х разъемное соединение с накидной гайкой, Т-образная рукоятка из силумина
- 1 2211 21 (26) = ВР х разъемное соединение с накидной гайкой, Рычажная рукоятка из никелированной стали
- 1 2211 31 (34) = ВР х разъемное соединение с накидной гайкой, Т-образная рукоятка из никелированной стали
- 1 2201 41 (46) = ВР х ВР, с "Т-образной" полимерной рукояткой (цвет рукоятки - красный)
- 1 2201 51 (56) = ВР х ВР, с "Т-образной" полимерной рукояткой (цвет рукоятки - синий)
- 1 2201 61 (66) = ВР х ВР, с "Т-образной" полимерной рукояткой и термометром (цвет рукоятки - красный)
- 1 2201 71 (76) = ВР х ВР, с "Т-образной" полимерной рукояткой и термометром (цвет рукоятки - синий)
- 1 2228 01 (06) = ВР х НР, Рычажная рукоятка из силумина
- 1 2228 11 (14) = ВР х НР, Т-образная рукоятка из силумина

Материалы и конструкция

- Корпус: штампованная латунь в соотв. с EN 12165, никелированный, CW617N
 Шар: штампованная латунь в соотв. с EN 12165, хромированный полнопроходной шар, CW617N
- Шпиндель: выточенная латунь в соотв. с EN 12164, CW614N
 Рукоятки: Рычажная рукоятка из силумина, цвет рукоятки - красный
 Т-образная рукоятка из силумина, цвет рукоятки - красный
 Т-образная рукоятка, цвет рукоятки красный / синий, полимер PA66 GF30
 Т-образная рукоятка цвет рукоятки красный / синий с термометром, полимер PA66 GF30
 Рычажная рукоятка из никелированной стали, цвет рукоятки - красный
 Т-образная рукоятка из никелированной стали, цвет рукоятки - красный
- Уплотнение шара: PTFE
 Уплотнение шпинделя: PTFE
 Разъемное соединение с накидной гайкой
 (1 2211 X1 - X3): EPDM (O-ring)
 (1 2211 X4 - X6): KLINGER (плоское уплотнение)
 Внутренняя резьба: в соотв. с ISO 228-1
 Наружная резьба: в соотв. с ISO 7-1

☑ Рабочие данные

Макс. рабочее давление:	PN 25 бар, разъемное соединение с накидной гайкой PN 16
Мин. рабочая температура:	-30°C (вода 0,5 °C)
Макс. рабочая температура:	150°C (вода до 110 °C, не пар)

Среда:

Качество воды в соответствии с ÖNORM H5195 и/или предписаниями VDI-Standard 2035. Разрешается использование смеси этилен или пропилен гликоля в соотношении 25-50% с водой. Прокладки EPDM могут быть подвержены воздействию минеральных смазочных масел, что может служить причиной выхода из строя данных уплотнений. Пожалуйста, обратитесь к документации производителя, при использовании этиленгликоля и пропиленгликоля в целях защиты от замерзания. ГЕРЦ шаровые краны для отопления и охлаждения не подходят для использования в агрессивных средах (кислоты, щелочи, горючие и взрывоопасные газы) поскольку они могут стать причиной разрушения уплотнений.

☑ Область применения

ГЕРЦ шаровые краны MODUL используются для индивидуальных систем отопления и охлаждения. Рабочие характеристики должны быть соблюдены.

☑ Дополнительная информация

Для получения более подробной информации о применении, функции, материале, монтаже, техническом обслуживании и утилизации смотри главу «Общая информация» на стр. 2.

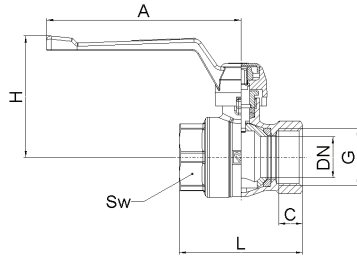
☑ Маркировка



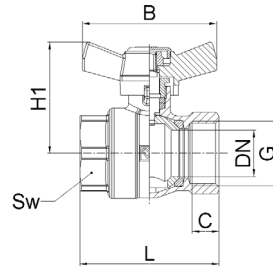
ГЕРЦ - шаровой кран MODUL из DZR латуни стойкой к селективной цинковой коррозии

Нормаль 1 220X XX

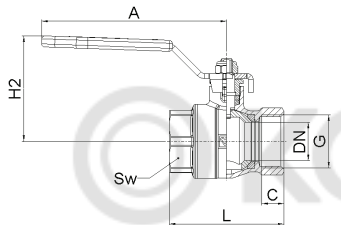
Размеры



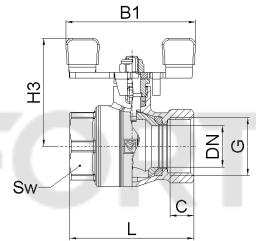
1 2206 01(06)



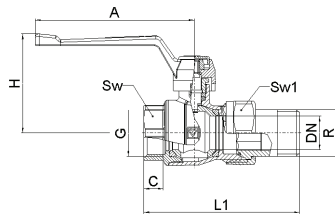
1 2206 11(14)



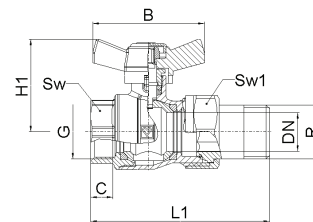
1 2206 21(26)



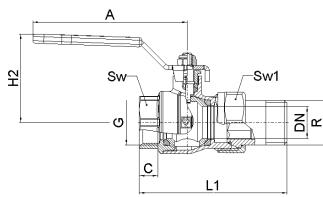
1 2206 31(34)



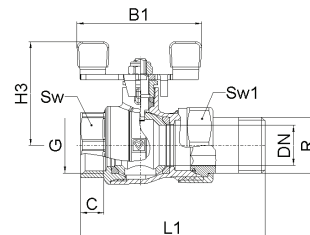
1 2216 01(06) (PN16)



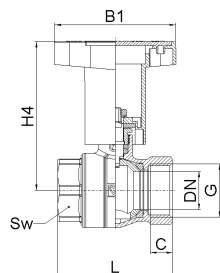
1 2216 11(14) (PN16)



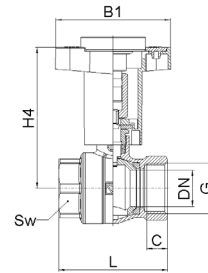
1 2216 21(26) (PN16)



1 2216 31(34) (PN16)



1 2206 41(46)
1 2206 51(56)



1 2206 61(66)
1 2206 71(76)

DN	PN [бар]	PN1 [бар]	G ISO228	R [ISO7/1]	L [мм]	L1 [мм]	L2 [мм]	C [мм]	E [мм]	A [мм]	B [мм]	B1 [мм]	H [мм]	H1 [мм]	H2 [мм]	H3 [мм]	H4 [мм]	Sw [мм]	Sw1 [мм]
15	25	16	G1/2	R1/2	51	74	64	10	13	90	55	60	53	42	49	46	70	25	30
20	25	16	G3/4	R3/4	57	88	69	11	15	90	55	60	56	46	52	49	74	31	36
25	25	16	G1	R1	73	106	84	16	17	135	75	85	72	56	63	64	81	39	46
32	25	16	G5/4	R5/4	84	123	97	18	19	135	75	85	77	61	68	69	86	48	52
40	25	16	G6/4	R6/4	95	142	105	17	20	180	-	120	93	-	86	-	121	55	60
50	25	16	G2	R2	112	166	120	19	23	180	-	120	100	-	93	-	128	70	75

Вес шаровых кранов

DN	Вес [кг]									
	1 2206 01 -6	1 2206 11 -4	1 2206 21 -6	1 2206 31 -4	1 2216 01 -6	1 2216 11 -4	1 2216 21 -6	1 2216 31 -4	1 2206 41 -6	1 2206 61 -6
15	0,170	0,163	0,178	0,170	0,232	0,225	0,250	0,230	0,172	0,206
20	0,250	0,242	0,253	0,246	0,360	0,355	0,380	0,382	0,252	0,286
25	0,458	0,440	0,486	0,458	0,680	0,670	0,700	0,669	0,460	0,475
32	0,706	0,670	0,765	0,712	1,025	1,01	1,046	1,022	0,690	0,730
40	1,186	/	1,213	/	1,612	/	1,634	/	1,136	1,152
50	1,958	/	2,0	/	2,628	/	2,625	/	1,926	1,954

Модели

- 1 2206 01 (06) = ВР х ВР, Рычажная рукоятка из силумина
- 1 2206 11 (14) = ВР х ВР, Т-образная рукоятка из силумина
- 1 2206 21 (26) = ВР х ВР, Рычажная рукоятка из никелированной стали
- 1 2206 31 (34) = ВР х ВР, Т-образная рукоятка из никелированной стали
- 1 2216 01 (06) = ВР х разъемное соединение с накидной гайкой, Рычажная рукоятка из силумина
- 1 2216 11 (14) = ВР х разъемное соединение с накидной гайкой, Т-образная рукоятка из силумина
- 1 2216 21 (26) = ВР х разъемное соединение с накидной гайкой, Рычажная рукоятка из никелированной стали
- 1 2216 31 (34) = ВР х разъемное соединение с накидной гайкой, Т-образная рукоятка из никелированной стали
- 1 2206 41 (46) = ВР х ВР, с "Т-образной" полимерной рукояткой (цвет рукоятки - красный)
- 1 2206 51 (56) = ВР х ВР, с "Т-образной" полимерной рукояткой (цвет рукоятки - синий)
- 1 2206 61 (66) = ВР х ВР, с "Т-образной" полимерной рукояткой и термометром (цвет рукоятки - красный)
- 1 2206 71 (76) = ВР х ВР, с "Т-образной" полимерной рукояткой и термометром (цвет рукоятки - синий)

Материалы и конструкция

- Корпус: штампованная латунь в соотв. с EN 12165, CW602N, Из латуни стойкой к селективной цинковой коррозии
- Шар: штампованная латунь в соотв. с EN 12165, хромированный полнопроходной шар, CW602N, Из латуни стойкой к селективной цинковой коррозии
- Шпиндель: выточенная латунь в соотв. с EN 12164, CW614N
- Рукоятки: Рычажная рукоятка из силумина, цвет рукоятки - красный
Т-образная рукоятка из силумина, цвет рукоятки красный
Т-образная рукоятка, цвет рукоятки красный / синий, полимер PA66 GF30
Т-образная рукоятка цвет рукоятки красный / синий с термометром, полимер PA66 GF30
Рычажная рукоятка из никелированной стали, цвет рукоятки - красный
Т-образная рукоятка из никелированной стали, цвет рукоятки - красный
- Уплотнение шара: PTFE
- Уплотнение шпинделя: PTFE
- Разъемное соединение с накидной гайкой:
(1 2211 X1 - X3) EPDM (O-ring)
(1 2211 X4 - X6) KLINGER (плоское уплотнение)
- Внутренняя резьба: в соотв. с ISO 228-1
- Наружная резьба: в соотв. с ISO 7-1

☑ Рабочие данные

Макс. рабочее давление:	PN 25 бар, разъемное соединение с накидной гайкой PN 16 бар
Мин. рабочая температура:	-30 °С (вода 0,5 °С)
Макс. рабочая температура:	150 °С (вода до 110 °С, не пар)

Среда:

Качество воды в соответствии с ÖNORM H5195 и/или предписаниями VDI-Standard 2035. Разрешается использование смеси этилен или пропилен гликоля в соотношении 25-50% с водой. Прокладки EPDM могут быть подвержены воздействию минеральных смазочных масел, что может служить причиной выхода из строя данных уплотнений. Пожалуйста, обратитесь к документации производителя, при использовании этиленгликоля и пропиленгликоля в целях защиты от замерзания. ГЕРЦ шаровые краны для отопления и охлаждения не подходят для использования в агрессивных средах (кислоты, щелочи, горючие и взрывоопасные газы) поскольку они могут стать причиной разрушения уплотнений.

☑ Область применения

ГЕРЦ - шаровые краны MODUL из латуни стойкой к селективной цинковой коррозии используется для индивидуальных систем отопления и охлаждения. Рабочие характеристики должны быть соблюдены.

☑ Дополнительная информация

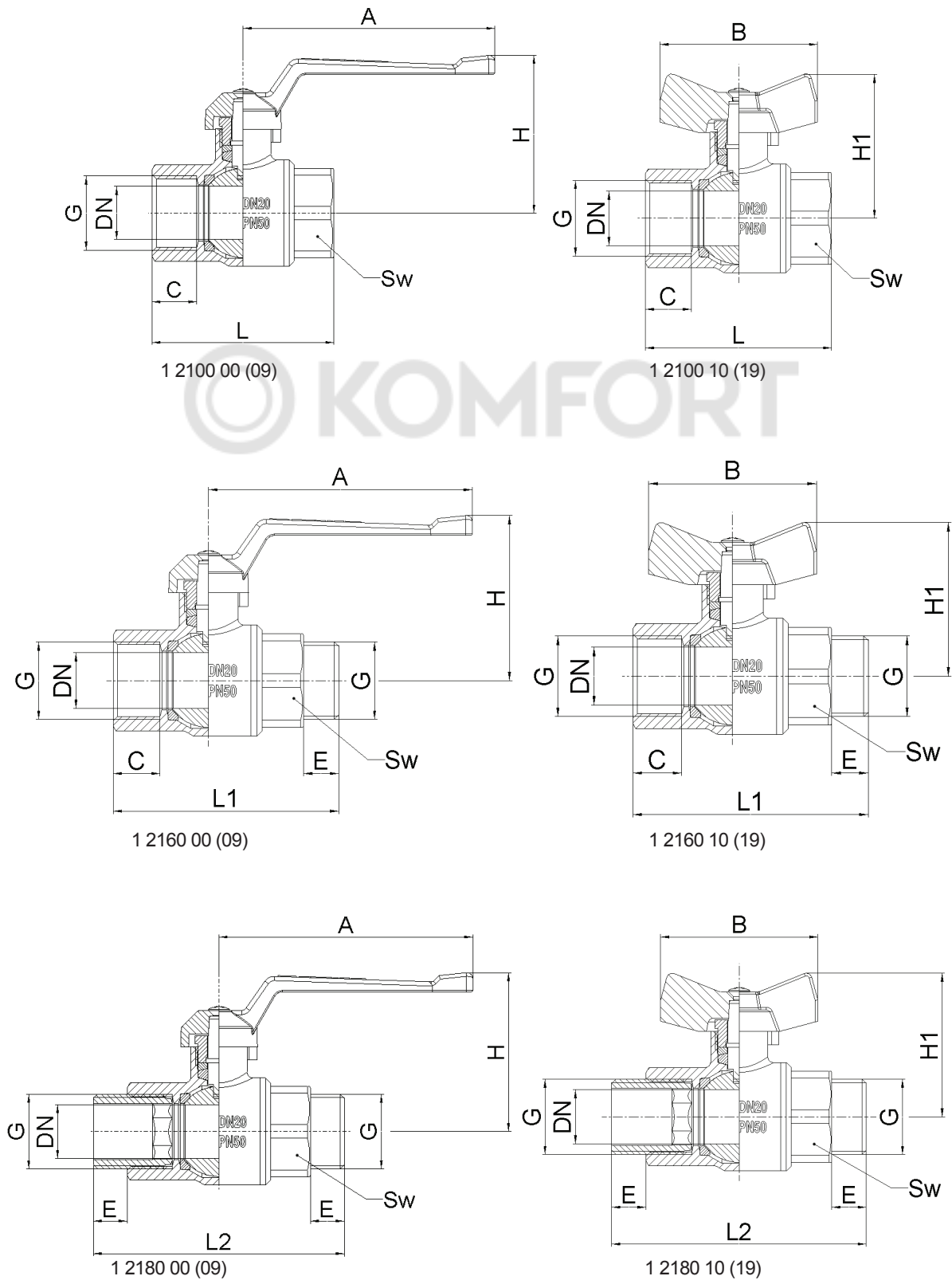
Для получения более подробной информации о применении, функции, материале, монтаже, техническом обслуживании и утилизации смотри главу "Общая информация" на стр. 2 .

☑ Маркировка


ГЕРЦ - шаровые краны повышенной прочности

Нормаль 1 21X0 XX

☑ Размеры



DN	PN [бар]	G [дюйм]	L [мм]	L1 [мм]	L2 [мм]	C [мм]	E [мм]	A [мм]	B [мм]	H [мм]	H1 [мм]	Sw [мм]
8	63	1/4	43	52	61	10,5	9	60	40	45	41	17
10	63	3/8	45	54	63	11	9	60	40	56	43	21
15	50	1/2	59	72	85	15	13	90	55	53	47	25
20	50	3/4	65	77	89	16	13	90	55	57	53	32
25	50	1	80	95	110	19	15	135	75	77	57	41
32	40	1-1/4	91	106	122	19,5	16	135	75	81	60	48
40	40	1-1/2	104	120	136	22	16	180	/	96	/	55
50	40	2	125	142	159	25	17	180	/	101	/	70
65	16	2-1/2	146	/	/	25	/	210	/	124	/	85
80	16	3	179	/	/	28	/	210	/	134	/	100

☑ Вес шаровых кранов [кг]

DN	1 2100 00 (09)	1 2100 10 (19)	1 2160 00 (09)	1 2160 10 (19)	1 2180 00 (09)	1 2180 10 (19)
8	0,120	0,118	0,130	0,122	0,130	0,125
10	0,140	0,138	0,156	0,138	0,178	0,174
15	0,230	0,230	0,260	0,260	0,300	0,290
20	0,350	0,350	0,400	0,400	0,440	0,434
25	0,660	0,640	0,744	0,718	0,820	0,800
32	0,950	0,930	1,100	1,065	1,217	01,165
40	1,640	/	1,178	/	1,834	/
50	2,780	/	3,000	/	3,100	/
65	4,760	/	/	/	/	/
80	6,200	/	/	/	/	/

☑ Индекс номеров для заказа

Таблица соответствия последней цифры номера заказа и значения условного диаметра DN
(1 2100 0X / 1 2100 1X / 1 2160 0X / 1 2160 1X / 1 2180 0X / 1 2180 1X)

	DN8	DN10	DN15	DN20	DN25	DN32	DN40	DN50	DN65	DN80
X	9	0	1	2	3	4	5	6	7	8

☑ Модели шаровых кранов

1 2100 00 (09) = Вр / Вр, Рычажная рукоятка из силумина, красная
 1 2100 10 (19) = Вр / Вр, Т-образная рукоятка из силумина, красная
 1 2160 00 (09) = Вр / Нр, Рычажная рукоятка из силумина, красная
 1 2160 10 (19) = Вр / Нр, Т-образная рукоятка из силумина, красная
 1 2180 00 (09) = Нр / Нр, Рычажная рукоятка из силумина, красная
 1 2180 10 (19) = Нр / Нр, Т-образная рукоятка из силумина, красная

☑ Материалы и конструкция

Корпус (1 2100 X0 - X4, X9):

штампованная латунь в соотв. с EN 12165, CW617N

Корпус (1 210X X7 - X8):

литая латунь в соотв. с EN 1982, CW617N

Шар (1 2100 X0 - X4, X9):

штампованная латунь в соотв. с EN 12165, хромированный полнопроходной шар, CW617N

Шар (1 210X X7 - X8):

литая латунь в соотв. с EN 1982, хромированный полнопроходной шар, CW617N

Шпиндель:

выточенная латунь в соотв. с EN 12164, CW614N

Рукоятки:

Рычажная рукоятка из силумина, цвет рукоятки - красный

Т-образная рукоятка из силумина, цвет рукоятки красный

Уплотнение шара:

PTFE

Уплотнение шпинделя:

PTFE

Внутренняя резьба:

в соотв. с ISO 228-1

☑ Рабочие данные

Макс. рабочее давление:	смотрите таблицу выше
Мин. рабочая температура:	-30°C (вода 0,5 °C)
Макс. рабочая температура:	150°C (вода до 110 °C, не пар)

Среда:

Качество воды в соответствии с ÖNORM H5195 и/или предписаниями VDI-Standard 2035. Разрешается использование смеси этилен или пропилен гликоля в соотношении 25-50% с водой. Прокладки EPDM могут быть подвержены воздействию минеральных смазочных масел, что может служить причиной выхода из строя данных уплотнений. Пожалуйста, обратитесь к документации производителя, при использовании этиленгликоля и пропиленгликоля в целях защиты от замерзания. ГЕРЦ шаровые краны для отопления и охлаждения не подходят для использования в агрессивных средах (кислоты, щелочи, горючие и взрывоопасные газы) поскольку они могут стать причиной разрушения уплотнений

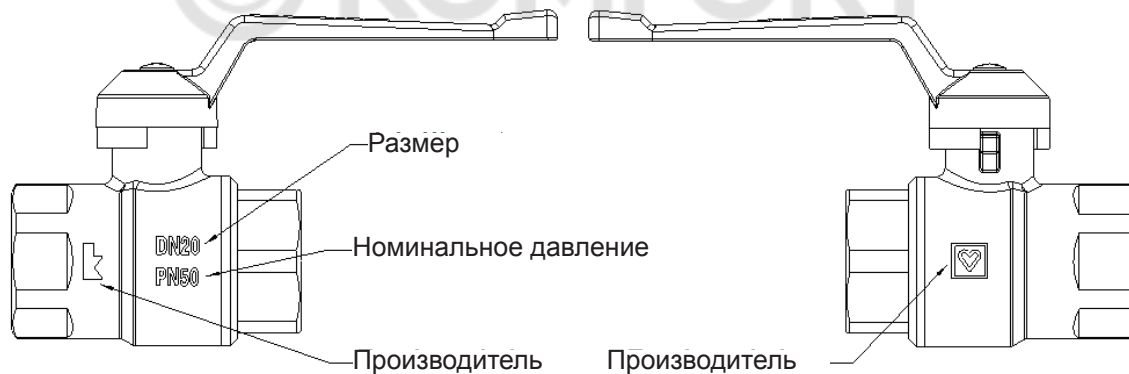
☑ Область применения

Шаровой кран повышенной прочности предназначен для систем отопления и охлаждения, которые должны выдерживать постоянное изменение рабочих параметров системы. Это позволяет безопасно эксплуатировать систему даже в условиях существенных изменений температуры среды и резких изменений давления. Шаровой кран является двунаправленным, что означает, что он позволяет движение среды в обоих направлениях.

☑ Дополнительная информация

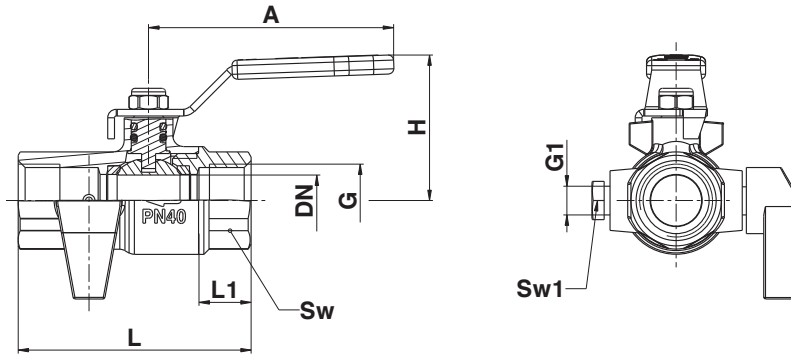
Для получения более подробной информации о применении, функции, материале, монтаже, техническом обслуживании и утилизации смотри главу "Общая информация" на стр. 2 .

☑ Маркировка

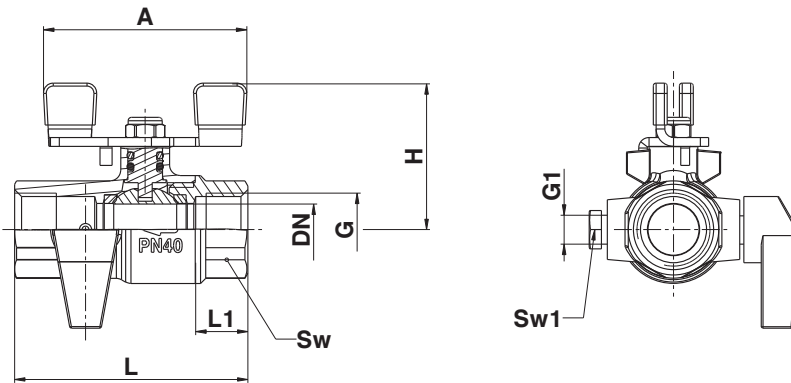


ГЕРЦ - шаровой кран с сливным краном и заглушкой

Нормаль 1 2402 XX

Размеры


© KOMFORT
1 2402 0X



1 2402 1X

Номер заказа	DN	PN	G [дюйм]	G1 [дюйм]	L [мм]	L1 [мм]	H [мм]	A [мм]	Sw [мм]	Sw1 [мм]	Вес [кг]
1 2402 01	15	40	1/2"	1/8"	67	12	42	70	26	11	0,26
1 2402 02	20	40	3/4"	1/8"	71	14	49	90	32	11	0,38
1 2402 03	25	40	1"	1/8"	85	16	61	135	41	11	0,70
1 2402 04	32	40	1-1/4"	1/8"	101	26	65	135	50	11	0,11
1 2402 05	40	25	1-1/2"	1/8"	106	21,4	84	180	55	11	1,44
1 2402 11	15	40	1/2"	1/8"	67	12	42	60	25	11	0,26
1 2402 12	20	40	3/4"	1/8"	71	14	45	60	32	11	0,38
1 2402 13	25	40	1"	1/8"	85	16	63	85	41	11	0,68
1 2402 14	32	40	1-1/4"	1/8"	101	26	67	85	50	11	0,11

☑ Материалы и конструкция

Корпус:	штампованная латунь в соотв. с EN 12165, никелированный, CW617N
Шар:	штампованная латунь в соотв. с EN 12165, хромированный полнопроходной шар CW617N
Шпиндель:	выточенная латунь в соотв. с EN 12164, CW614N
Рукоятка заглушки:	синтетический материал
Рукоятки:	Рычажная рукоятка из никелированной стали, красный Т-образная рукоятка из никелированной стали, красный
Уплотнение шара:	PTFE
Уплотнение шпинделя:	NBR
Внутренняя резьба:	в соотв. с ISO228

☑ Рабочие данные

Макс. рабочее давление:	смотрите таблицу выше
Мин. рабочая температура:	-10°C (вода 0,5 °C)
Макс. рабочая температура:	80°C
Среда:	

Качество воды в соответствии с ÖNORM H5195 и/или предписаниями VDI-Standard 2035. Разрешается использование смеси этилен или пропилен гликоля в соотношении 25-50% с водой. Прокладки EPDM могут быть подвержены воздействию минеральных смазочных масел, что может служить причиной выхода из строя данных уплотнений. Пожалуйста, обратитесь к документации производителя, при использовании этиленгликоля и пропиленгликоля в целях защиты от замерзания. ГЕРЦ шаровые краны для отопления и охлаждения не подходят для использования в агрессивных средах (кислоты, щелочи, горючие и взрывоопасные газы) поскольку они могут стать причиной разрушения уплотнений

☑ Область применения

ГЕРЦ шаровой кран со сливным клапаном и заглушкой используется для систем отопления и охлаждения. Благодаря специальной конструкции клапана существует возможность произвести дренаж системы в боковом отверстии на рис. G1 с резьбой 1/8". В случае дренажа системы отопления, необходимо перекрыть шаровой кран, и произвести слив системы.

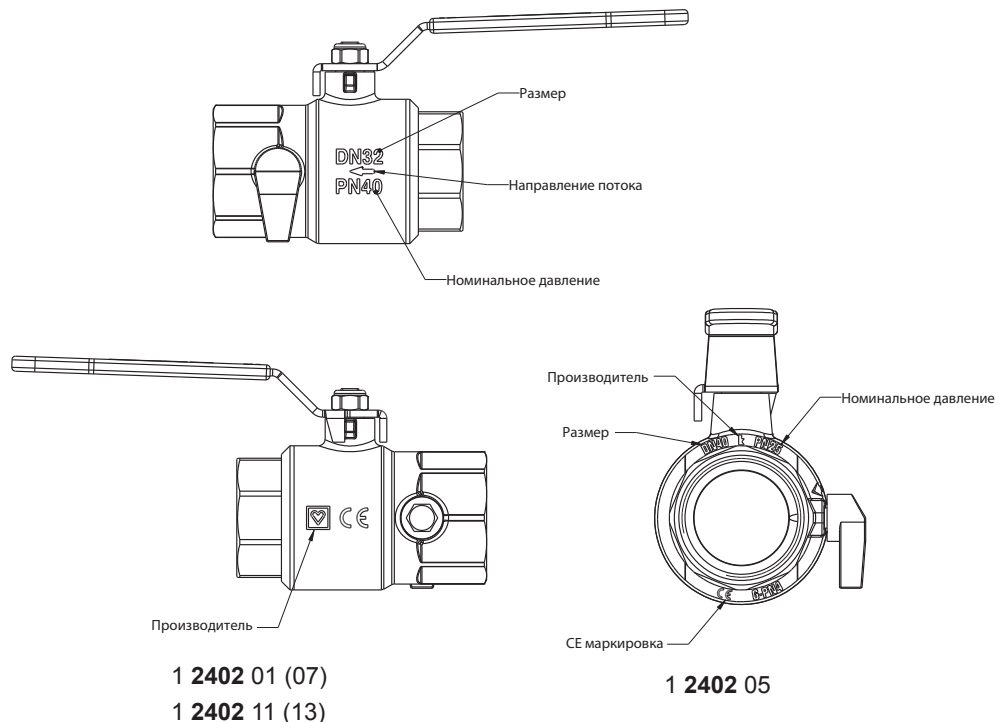
☑ Инструкция по монтажу

Стрелка на корпусе указывает направление потока рабочей среды, необходимо обратить внимание на правильное расположение крана относительно потока во время монтажа.

☑ Дополнительная информация

Для получения более подробной информации о применении, функции, материале, монтаже, техническом обслуживании и утилизации смотри главу "Общая информация" на стр. 2 .

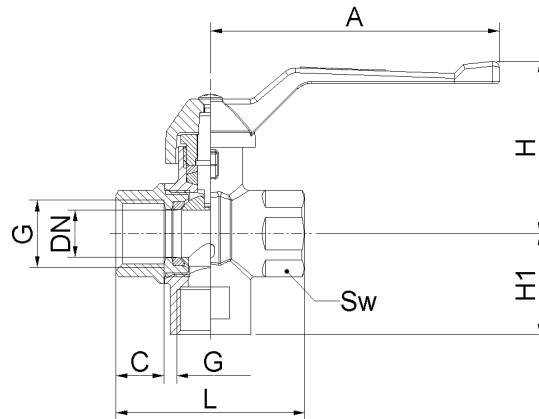
☑ Маркировка



ГЕРЦ - Переключающий шаровой кран

Нормаль 1 2412 01

Размеры



Номер заказа	DN	G [дюйм]	L [мм]	C [мм]	A [мм]	H [мм]	H1 [мм]	Sw	Вес [кг]
1 2412 01	15	1/2	59	15	90	54	32	25	0,374

Материалы и конструкция

Корпус:	штампованная латунь в соотв. с EN 12165, никелированный, CW617N
Шар:	штампованная латунь в соотв. с EN 12165, T-образное отверстие, хромированный, CW617N
Шпindelь:	выточенная латунь в соотв. с EN 12164, CW614N
Рукоятка:	Рычажная рукоятка из силумина, цвет - красный
Уплотнение шара:	PTFE
Уплотнение шпинделя:	PTFE
Внутренняя резьба:	в соотв. с ISO 228

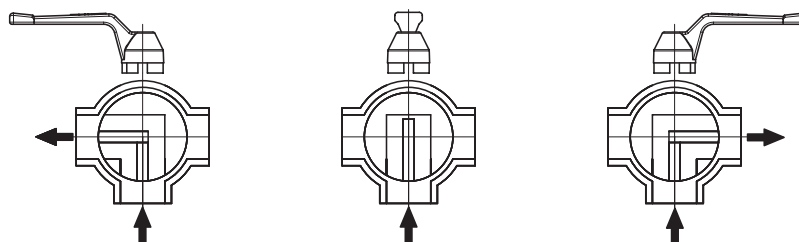
Рабочие данные

Макс. рабочее давление:	PN 40 бар
Мин. рабочая температура:	-30°C (вода 0,5°C)
Макс. рабочая температура:	+150°C (вода 110°C-не пар)

Среда:
 Качество воды в соответствии с ÖNORM H5195 и/или предписаниями VDI-Standard 2035. Разрешается использование смеси этилен или пропилен гликоля в соотношении 25-50% с водой. Пожалуйста, обратитесь к документации производителя, при использовании этиленгликоля и пропиленгликоля в целях защиты от замерзания. ГЕРЦ шаровые краны для отопления и охлаждения не подходят для использования в агрессивных средах (кислоты, щелочи, горючие и взрывоопасные газы) поскольку они могут стать причиной разрушения уплотнений.

Область применения

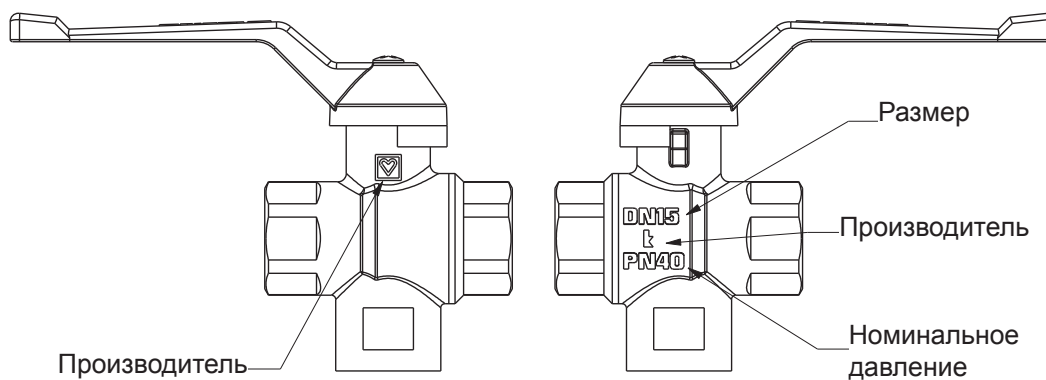
Шар с Г-образным отверстием позволяет выполнять различные комбинации направления потока, путем перекрытия определенных направлений.



Дополнительная информация

Для получения более подробной информации о применении, функции, материале, монтаже, техническом обслуживании и утилизации смотри главу "Общая информация" на стр. 2 .

Маркировка



KOMFORT

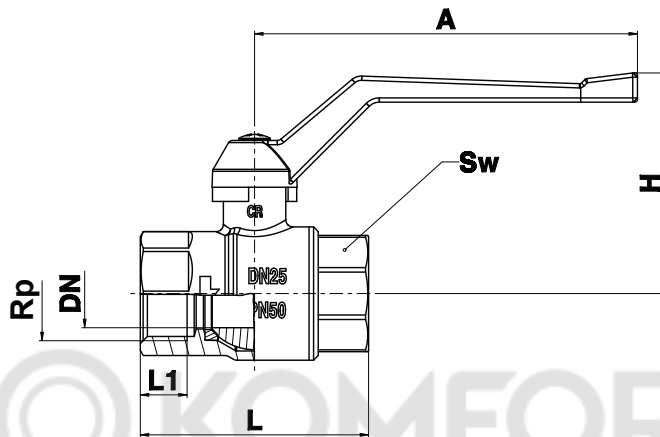


ГЕРЦ - шаровой кран

Из DZR латуни стойкой к селективной цинковой коррозии

Нормаль 1 2190 0X

Размеры



Номер заказа	DN	PN	Rp [дюйм]	L [мм]	L1 [мм]	H [мм]	A [мм]	Sw [мм]	Вес [кг]
1 2190 01	15	50	1/2"	59	13	53	90	25	0,24
1 2190 02	20	50	3/4"	65	14	56	90	32	0,36
1 2190 03	25	50	1"	80,5	16,5	77	135	41	0,67
1 2190 04	32	40	1-1/4"	91	17	81	135	48	0,95
1 2190 05	40	40	1-1/2"	104	19,5	95	180	55	1,67
1 2190 06	50	40	2"	125,5	22,5	101	180	70	2,78

Материалы и конструкция

Корпус:	штампованная латунь в соотв. с EN 12165, из латуни стойкой к селективной цинковой коррозии CW602N
Шар:	штампованная латунь в соотв. с EN 12165, хромированный полнопроходной шар, CW617N
Шпиндель:	выточенная латунь в соотв. с EN 12164, CW614N
Рукоятки:	Рычажная рукоятка из силумина, цвет рукоятки - красный
Уплотнение шара:	PTFE
Уплотнение шпинделя:	PTFE
Внутренняя резьба:	в соотв. с ISO228

Рабочие данные

Макс. рабочее давление:	смотрите таблицу выше
Мин. рабочая температура:	-30°C (вода 0,5 °C)
Макс. рабочая температура:	150°C (вода 110 °C - не пар)
Конструкция и испытания:	утверждены WRAS

Среда:

Качество воды в соответствии с ÖNORM H5195 и/или предписаниями VDI-Standard 2035. Разрешается использование смеси этилен или пропилен гликоля в соотношении 25-50% с водой. Пожалуйста, обратитесь к документации производителя, при использовании этиленгликоля и пропиленгликоля в целях защиты от замерзания. ГЕРЦ шаровые краны для отопления и охлаждения не подходят для использования в агрессивных средах (кислоты, щелочи, горючие и взрывоопасные газы) поскольку они могут стать причиной разрушения уплотнений.

☑ Область применения

Шаровой кран повышенной прочности предназначен для систем отопления и охлаждения, которые должны выдерживать постоянное изменение рабочих параметров системы. Это позволяет эксплуатировать безопасно эксплуатировать даже в условиях существенных изменений температуры среды и резких изменений давления. Выполнен из латуни стойкой к селективной цинковой коррозии CW602N. Шаровой кран является двунаправленным, что означает, что он позволяет движение среды в обоих направлениях.

☑ Дополнительная информация

Для получения более подробной информации о применении, функции, материале, монтаже, техническом обслуживании и утилизации смотри главу "Общая информация" на стр. 2 .

☑ Маркировка

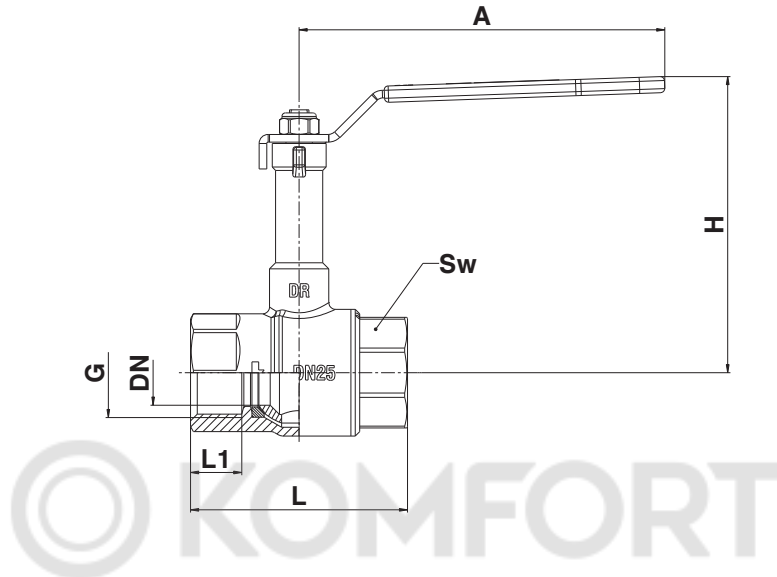


ГЕРЦ - шаровой кран

Из DZR латуни стойкой к селективной цинковой коррозии с удлинненным шпинделем

Нормаль 1 2190 2X

Размеры



Номер заказа	DN	G [дюйм]	L [мм]	L1 [мм]	H [мм]	A [мм]	Sw [мм]	Вес [кг]
1 2190 21	15	1/2"	59	15	90	90	25	0,28
1 2190 22	20	3/4"	64	16	93	90	32	0,40
1 2190 23	25	1"	80,5	19	107	135	41	0,74
1 2190 24	32	1-1/4"	91	19,5	111	135	48	0,96
1 2190 25	40	1-1/2"	100	19,7	136	180	55	1,38
1 2190 26	50	2"	118	22,3	144	180	69	2,52

Материалы и конструкция

Корпус:	штампованная латунь в соотв. с EN 12165, из латуни стойкой к селективной цинковой коррозии CW602N
Шар:	штампованная латунь в соотв. с EN 12165, хромированный полнопроходной шар, CW617N
Шпиндель:	выточенная латунь в соотв. с EN 12164, CW614N
Рукоятки:	Рычажная рукоятка из силумина, цвет рукоятки - красный
Уплотнение шара:	PTFE
Уплотнение шпинделя:	EPDM
Внутренняя резьба:	в соотв. с ISO228

Рабочие данные

Макс. рабочее давление:	PN 25 бар
Мин. рабочая температура:	-10°C (вода 0,5°C)
Мин. кратковременная темп. нагрузка:	-50°C
Макс. рабочая температура:	130°C (вода 110°C-не пар)
Макс. кратковременная темп. нагрузка:	150°C
Конструкция и испытания:	утверждены WRAS

Среда:

Качество воды в соответствии с ÖNORM H5195 и/или предписаниями VDI-Standard 2035. Раз- решается использование смеси этилен или пропилен гликоля в соотношении 25-50% с водой. Прокладки EPDM могут быть подвержены воздействию минеральных смазочных масел, что может служить причиной выхода из строя данных уплотнений. Пожалуйста, обратитесь к документации производителя, при использо- вании этиленгликоля и пропиленгликоля в целях защиты от замерзания.

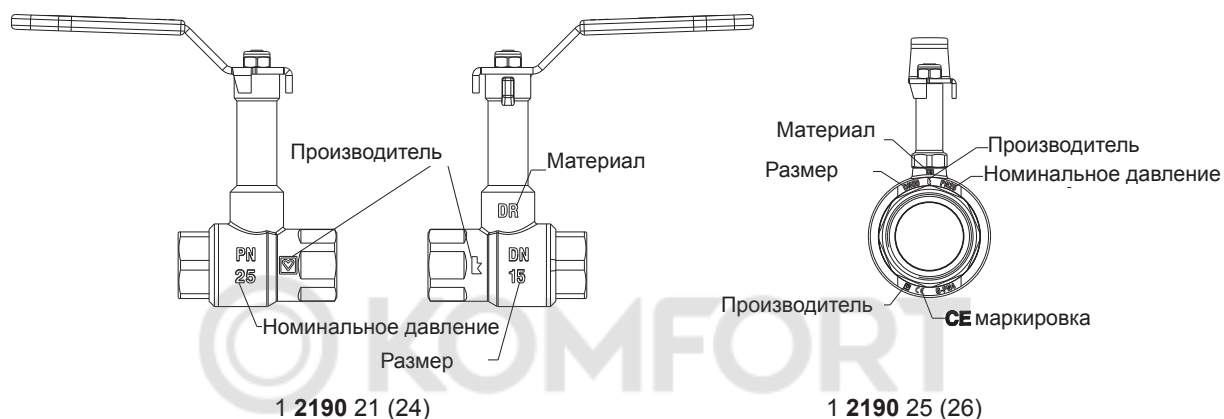
☑ Область применения

Шаровой кран повышенной прочности предназначен для систем отопления и охлаждения, которые должны выдерживать постоянное изменение рабочих параметров системы. Удлиненный шпindelъ позволяет монтировать более толстые слои изоляции. Это позволяет безопасно эксплуатировать систему даже в условиях существенных изменений температуры среды и резких перепадов давления. Выполнен из латуни стойкой к селективной цинковой коррозии CW602N. Шаровой кран является двунаправленным, что означает, что он позволяет движение среды в обоих направлениях.

☑ Дополнительная информация

Для получения более подробной информации о применении, функции, материале, монтаже, техническом обслуживании и утилизации смотри главу "Общая информация" на стр. 2 .

☑ Маркировка

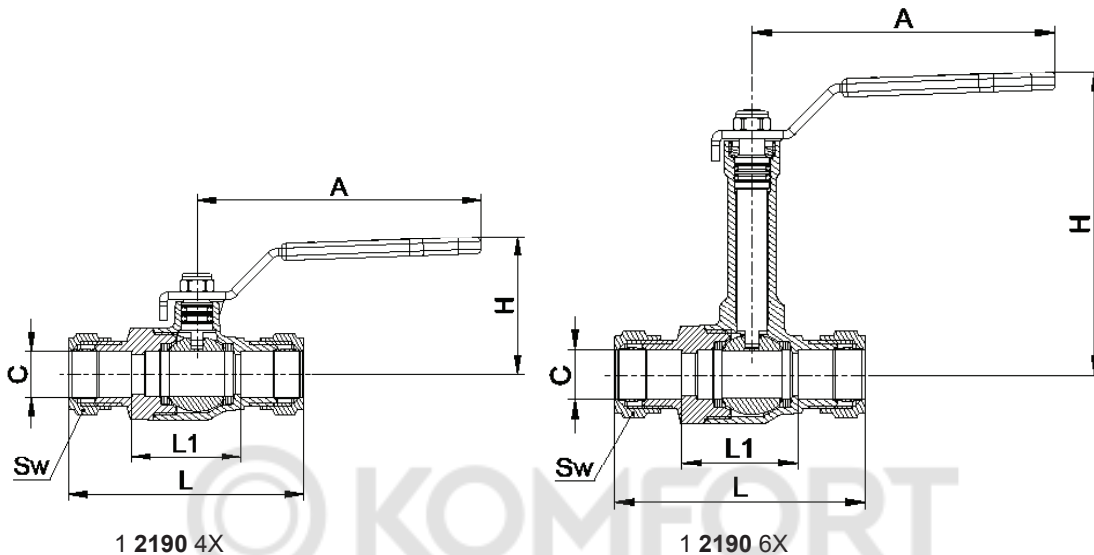




ГЕРЦ - шаровой кран с компрессионными фитингами

Нормаль 1 2190 4X (6X)

Размеры



Модель	DN	PN [бар]	Cu	C [мм]	L [мм]	L1 [мм]	H [мм]	A [мм]	Sw
1 2190 41	15	16	15	15,2	76,5	35,5	47	90	24
1 2190 42	20	16	22	22,2	81	37	49	90	32
1 2190 43	25	16	28	28,1	95	44,4	61	135	37
1 2190 44	32	16	35	35,1	108,5	54,6	65	135	46
1 2190 45	40	16	42	42,2	122	60	84	180	60
1 2190 46	50	16	54	54,4	134	72	90	180	70
1 2190 61	15	16	15	15,2	76,5	35,5	94	90	24
1 2190 62	20	16	22	22,2	81	37	97	90	32
1 2190 63	25	16	28	28,1	95	44,4	110	135	37
1 2190 64	32	16	35	35,1	108,5	54,6	114	135	46
1 2190 65	40	16	42	42,2	122	60	135	180	60
1 2190 66	50	16	54	54,4	134	72	142	180	70

Материалы и конструкция

Корпус:

штампованная латунь в соотв. с EN 12165, из латуни стойкой к селективной цинковой коррозии CW602N

Шар:

штампованная латунь в соотв. с EN 12165, хромированный полнопроходной шар, CW617N

Шпиндель:

выточенная латунь в соотв. с EN 12164, CW614N

Рукоятки:

Рычажная рукоятка из силумина, цвет рукоятки - красный

Уплотнение шара:

PTFE

Уплотнение шпинделя:

EPDM

Рабочие данные

Макс. рабочее давление:

16 бар (20 °C)

Макс. рабочая температура:

120 °C (5 бар)

Конструкция и испытания:

утверждены WRAS

☑ Область применения

ГЕРЦ - шаровой кран с компрессионными фитингами предназначен для легкой и быстрой установки клапана в трубопроводной сети. Он подходит для отопления и систем охлаждения, для труб изготовленных из меди, углеродистой стали и нержавеющей стали. Установка производится без специальных инструментов, что позволяет выполнить быстрый монтаж без применения уплотнительных материалов. Данный тип с позволяет обеспечить эффективное уплотнение и легкое позиционирование шарового клапана в трубопроводной сети.

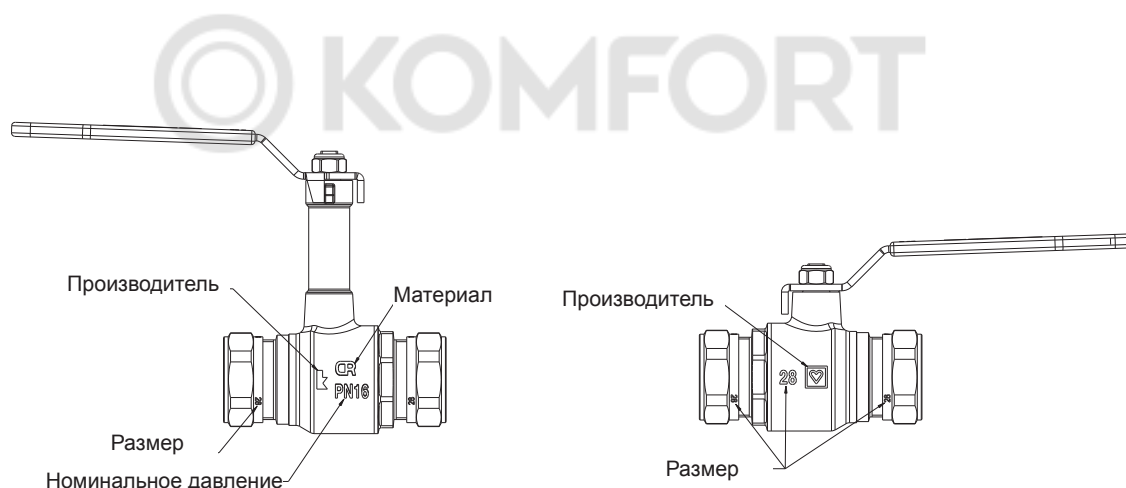
☑ Инструкция по монтажу и техническому обслуживанию

Убедитесь в том, что труба была обрезана ровно и удалены заусенцы и острые кромки. Вставьте трубку плотно в компрессионный фитинг, гарантируя, что прижимное кольцо в центре и что трубка прочно уперлась в уступ корпуса крана. Вручную затяните гайку, затем, используя подходящий гаечный ключ, дополнительно затянуть на 3/4 оборота (270 °) для размеров 15 мм до 42 мм и один полный оборот для 54мм, обеспечивая надежное соединение. Можно использовать смазочное масло на резьбе, чтобы облегчить затягивание. Если требуется герметичная паста, используйте одобренные WRAS герметик на основе PTFE.

Дополнительная информация

- ☑ Для получения более подробной информации о применении, функции, материале, монтаже, техническом обслуживании и утилизации смотри главу "Общая информация" на стр. 2 .

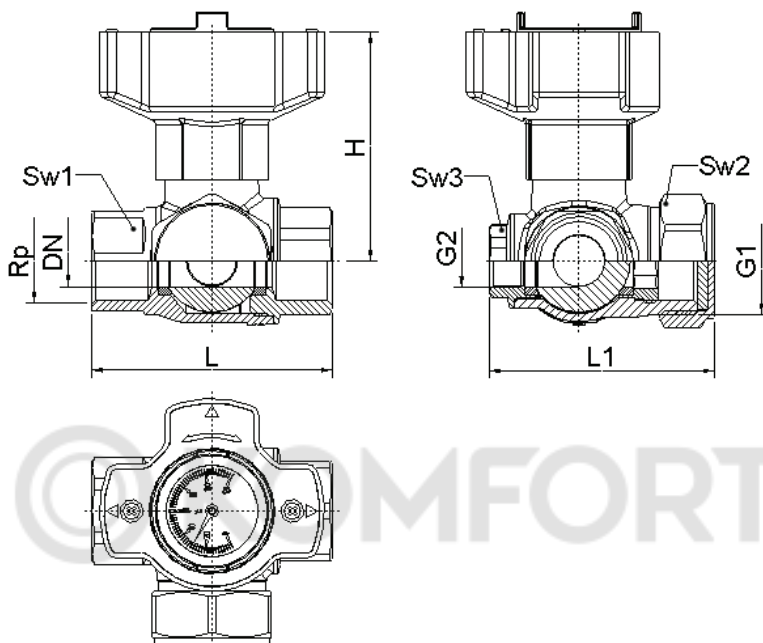
Маркировка



ГЕРЦ - Мультифункциональные шаровые краны из DZR латуни стойкой к селективной цинковой коррозии

Нормаль 1 241X 0X

Размеры



Номер заказа	DN	Rp [дюйм]	G1 [мм]	G2 [мм]	L [мм]	L1 [мм]	H [мм]	Sw1 [мм]	Sw2 [мм]	Sw3 [мм]	Цвет	Вес [кг]
1 2414 02	20	3/4"	1"	3/8"	75	70	71	31	37	21	Красный	0,62
1 2414 03	25	1"	1-1/4"	1/2"	96	98	78	41	46	26	Красный	1,275
1 2414 04	32	1-1/4"	1/2"	1/2"	109	113	83	50	52	26	Красный	1,712
1 2415 02	20	3/4"	1"	3/8"	75	70	71	31	37	21	Синий	0,62
1 2415 03	25	1"	1-1/4"	1/2"	96	98	78	41	46	26	Синий	1,275
1 2415 04	32	1-1/4"	1/2"	1/2"	109	113	83	50	52	26	Синий	1,712

Материалы и конструкция

Корпус:

Шар:

Шпindelь:

Рукоятки:

Уплотнение шара:

Уплотнение шпindelя:

Внутренняя резьба:

Внутренняя резьба:

штампованная латунь в соотв. с EN 12165, CW626N, Из латуни стойкой к селективной цинковой коррозии
штампованная латунь в соотв. с EN 12165, Т - образное отверстие, полнопроходной, хромированный, CW626N, Из латуни стойкой к селективной цинковой коррозии
выточенная латунь в соотв. с EN 12164, CW614N
рукоятка из пластика PA66 GF30, цвет: красный / синий
PTFE
PTFE, EPDM
в соотв. с ISO228
в соотв. с ISO7/1

☑ Рабочие данные

Макс. рабочее давление:	PN 25 бар
Мин. рабочая температура:	-10°C (вода 0,5 °C)
Мин. кратковременная темп. нагрузка:	-30°C
Макс. рабочая температура:	110°C (вода 110 °C - не пар)
Макс. кратковременная темп. нагрузка:	150°C

Среда:

Качество воды в соответствии с ÖNORM H5195 и/или предписаниями VDI-Standard 2035. Разрешается использование смеси этилен или пропилен гликоля в соотношении 25-50% с водой. Прокладки EPDM могут быть подвержены воздействию минеральных смазочных масел, что может служить причиной выхода из строя данных уплотнений. Пожалуйста, обратитесь к документации производителя, при использовании этиленгликоля и пропиленгликоля в целях защиты от замерзания. ГЕРЦ шаровые краны для отопления и охлаждения не подходят для использования в агрессивных средах (кислоты, щелочи, горючие и взрывоопасные газы) поскольку они могут стать причиной разрушения уплотнений.

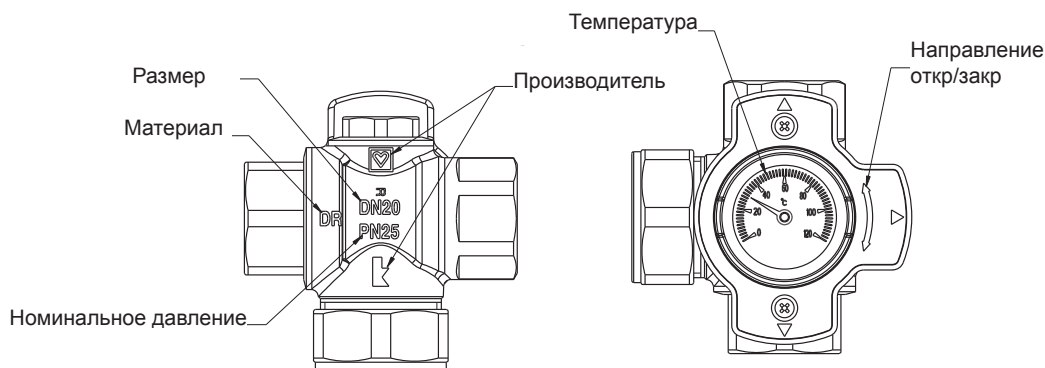
☑ Область применения

Многофункциональный шаровой кран используется в установках как закрытия и наполнения-слива элемента системы. Он также может быть использован для индикации температуры среды в системе. Из-за своей многофункциональности этот клапан может быть использован в системах отопления, охлаждения, питьевого водоснабжения. Многофункциональный шаровой кран используется в тех случаях, когда поток должен быть надежно отключен. Шаровой кран не должен использоваться в качестве регулирующего элемента поэтому он должен быть полностью открыт или полностью закрыт (рукоятка не должна находиться в промежуточном положении). Положение шара можно увидеть по положению рукоятки. ГЕРЦ Многофункциональный шаровой кран изготовлен из латуни стойкой к селективной цинковой коррозии CW626N.

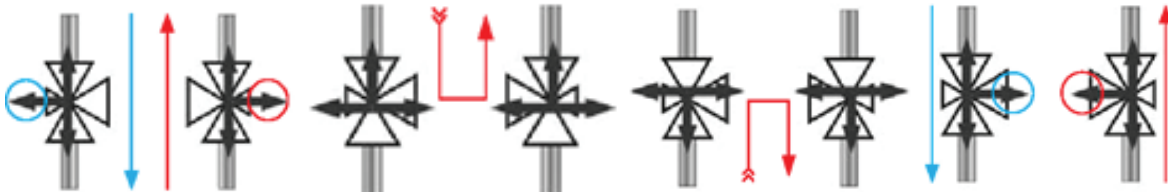
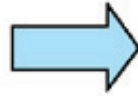
☑ Дополнительная информация

Для получения более подробной информации о применении, функции, материале, монтаже, техническом обслуживании и утилизации смотри главу "Общая информация" на стр. 2 .

☑ Маркировка



Область применения

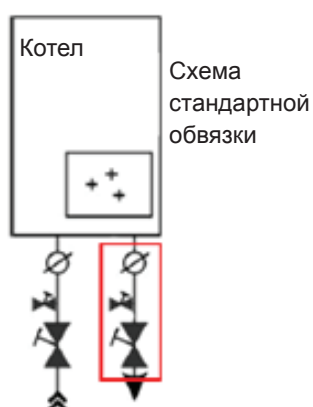
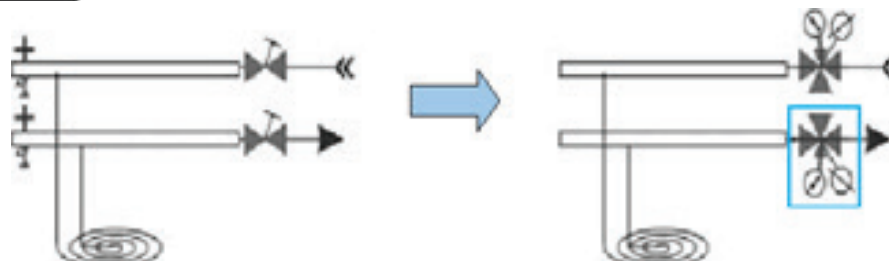
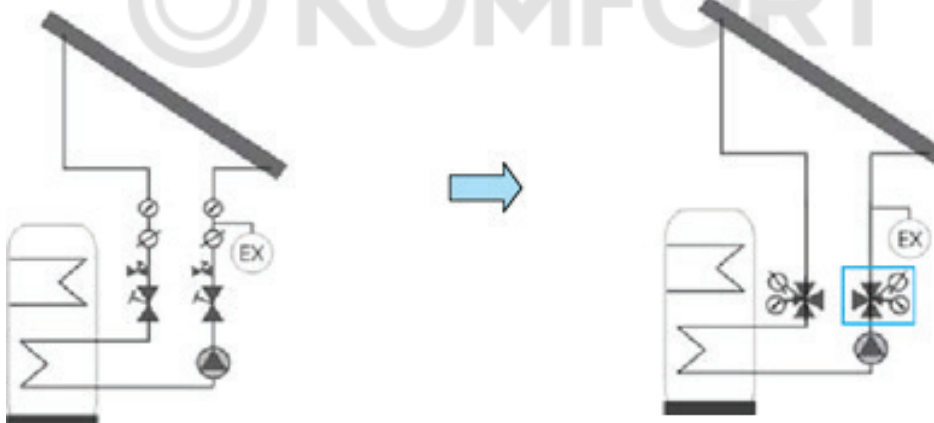


Исходное положение
Возможность наполнения/
слива
Боковой отвод закрыт

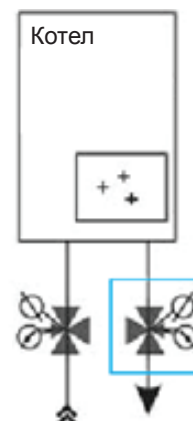
Открыт после себя
Закрыт до себя
1/2» и боковой
отводы открыты

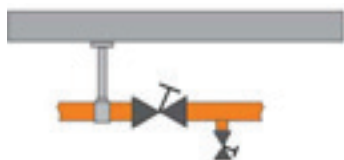
Закрыт после себя
Открыт до себя
1/2» и боковой
отводы открыты

Отвод 1/2» закрыт



Мультифункциональный шаровый кран





Классическая схема: запорный и сливной клапаны



Мультифункциональный шаровый кран

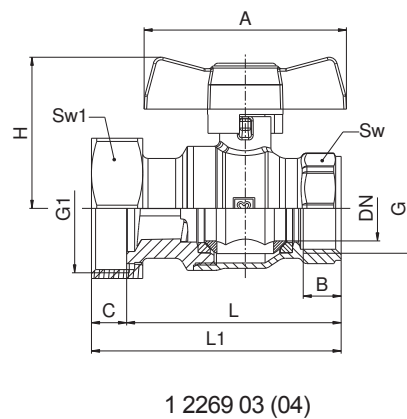
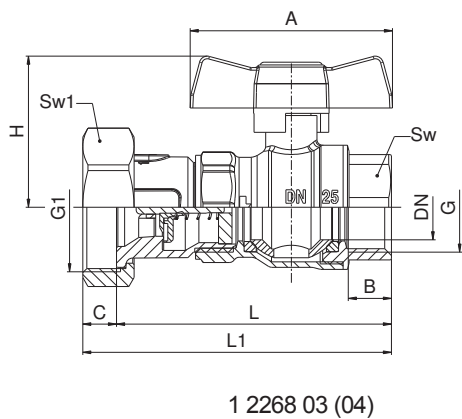
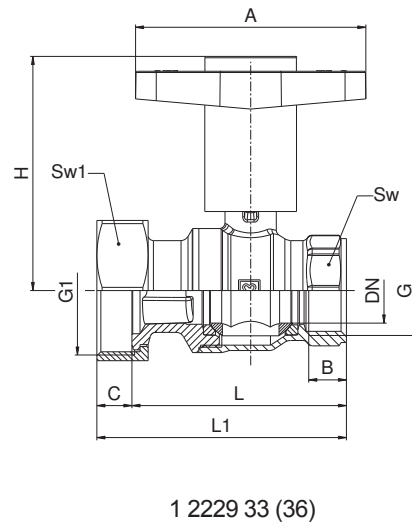
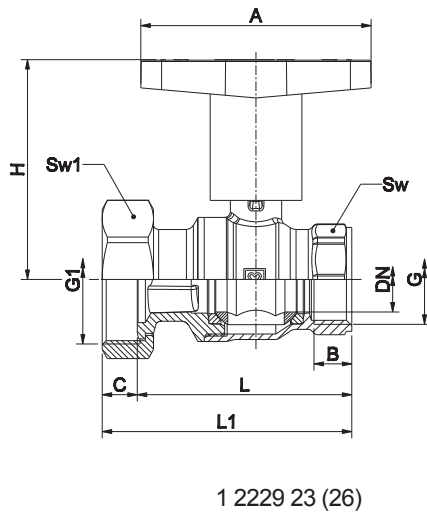
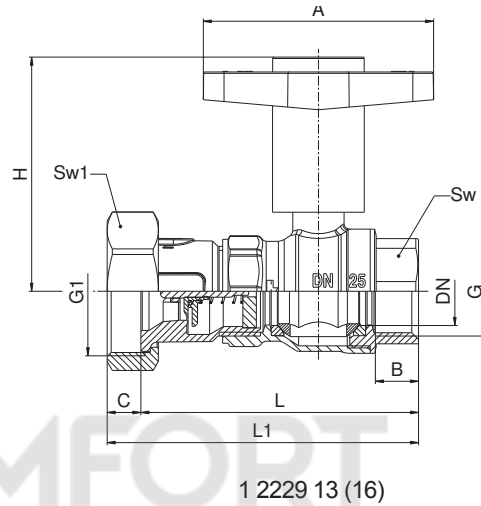
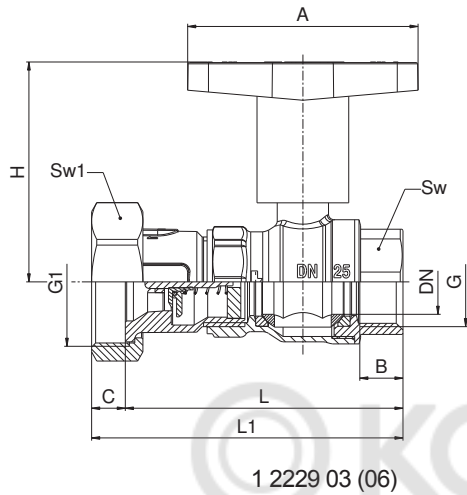


KOMFORT

ГЕРЦ - Шаровой кран для насосов

Нормаль 1 22XX XX

Размеры



Модель	DN	Цвет рук.	T	OK	G [дюйм]	G1 [дюйм]	L [мм]	L1 [мм]	A [мм]	B [мм]	C [мм]	H [мм]	Sw [мм]	Sw1 [мм]	Вес [кг]
1 2229 03	25	Красный	Нет	Да	1"	1-1/2"	103	115	85	16	12,5	81,5	39	52	0,74
1 2229 04	32	Красный	Нет	Да	1-1/4"	2"	118	131	85	18	13,5	86	48	65	1,09
1 2229 05	25	Синий	Нет	Да	1"	1-1/2"	103	115	85	16	12,5	81,5	39	52	0,74
1 2229 06	32	Синий	Нет	Да	1-1/4"	2"	118	131	85	18	13,5	86	48	65	1,09
1 2229 13	25	Красный	Да	Да	1"	1-1/2"	103	115	85	16	12,5	86,8	39	52	0,78
1 2229 14	32	Красный	Да	Да	1-1/4"	2"	118	131	85	18	13,5	91,8	48	65	1,13
1 2229 15	25	Синий	Да	Да	1"	1-1/2"	103	115	85	16	12,5	86,8	39	52	0,78
1 2229 16	32	Синий	Да	Да	1-1/4"	2"	118	131	85	18	13,5	91,8	48	65	1,13
1 2229 23	25	Красный	Нет	Нет	1"	1-1/2"	79,5	92,5	85	14	13	81,5	39	52	0,59
1 2229 24	32	Красный	Нет	Нет	1-1/4"	2"	89	102,5	85	16	13,5	86,8	48	65	0,89
1 2229 25	25	Синий	Нет	Нет	1"	1-1/2"	79,5	92,5	85	14	13	81,5	39	52	0,59
1 2229 26	32	Синий	Нет	Нет	1-1/4"	2"	89	102,5	85	16	13,5	86,8	48	65	0,89
1 2229 33	25	Красный	Да	Нет	1"	1-1/2"	79,5	92,5	85	14	13	86,8	39	52	0,63
1 2229 34	32	Красный	Да	Нет	1-1/4"	2"	89	102,5	85	16	13,5	91,8	48	65	0,93
1 2229 35	25	Синий	Да	Нет	1"	1-1/2"	79,5	92,5	85	14	13	86,8	39	52	0,63
1 2229 36	32	Синий	Да	Нет	1-1/4"	2"	89	102,5	85	16	13,5	91,8	48	65	0,93
1 2268 03	25	Красный	Нет	Да	1"	1-1/2"	102	114,5	75	16	12,5	56	39	52	0,76
1 2268 04	32	Красный	Нет	Да	1-1/4"	2"	116	129	75	18	13,5	62	48	65	1,27
1 2269 03	25	Красный	Нет	Нет	1"	1-1/2"	79,5	92,5	75	14	13	56	39	52	0,59
1 2269 04	32	Красный	Нет	Нет	1-1/4"	2"	89	102,5	75	16	13,5	62	48	65	1,07

T = Термометр

OK = Обратный клапан

☑ Материалы и конструкция

Корпус (1 2229 XX):

штампованная латунь в соотв. с EN 12165, никелированный, CW617N

Корпус (1 226X 0X):

штампованная латунь в соотв. с EN 12165, CW617N

Шар:

штампованная латунь в соотв. с EN 12165, хромированный полнопроходной шар, CW617N

Шпindelь:

выточенная латунь в соотв. с EN 12164, CW614N

Рукоятка :

T-образная рукоятка из силумина, цвет рукоятки красный / синий, полимер PA66 GF30

T-образная рукоятка цвет рукоятки красный / синий с термометром, полимер PA66 GF30

Уплотнение шпindelя:

PTFE

Уплотнение шара:

PTFE

Внутренняя резьба:

в соотв. с ISO 228

☑ Рабочие данные

Макс. рабочее давление:

PN 16 бар

Мин. рабочая температура:

-30°C (вода 0,5°C)

Макс. рабочая температура:

150°C (вода 110°C-не пар)

Среда:

Качество воды в соответствии с ÖNORM H5195 и/или предписаниями VDI-Standard 2035. Разрешается использование смеси этилен или пропилен гликоля в соотношении 25-50% с водой. ГЕРЦ шаровые краны для отопления и охлаждения не подходят для использования в агрессивных средах (кислоты, щелочи, горючие и взрывоопасные газы) поскольку они могут стать причиной разрушения уплотнений.

☑ Область применения

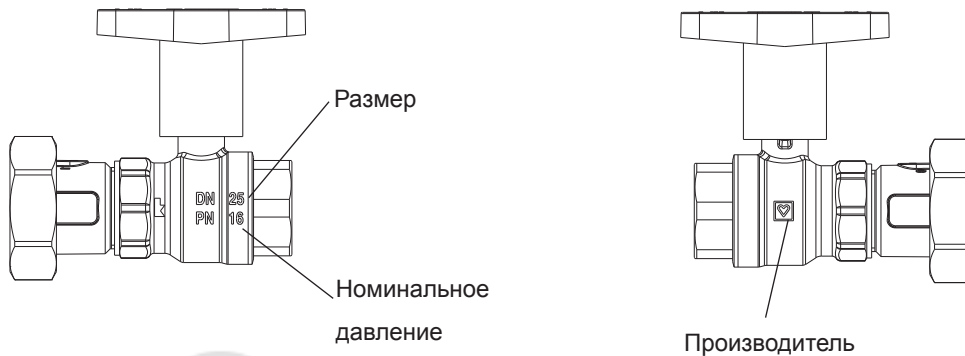
Шаровые краны устанавливаются в системах отопления и охлаждения. Отличительной особенностью данной модели является простота подключения к насосам для моделей 1 226X XX и 1 2229 XX при помощи накидной гайки.

☑ Инструкция по монтажу



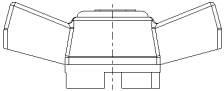

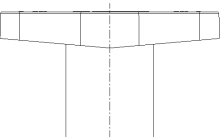

Шаровые краны монтируются на резьбовых фланцах насоса с помощью накидных гаек G1½» (кран DN 25) или G 2» (кран DN32).. При сборке, используйте подходящий инструмент.

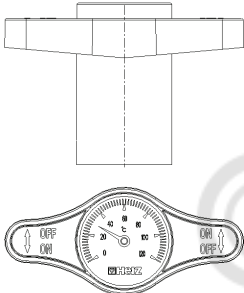
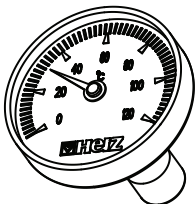
Дополнительная информация

- ☑ Для получения более подробной информации о применении, функции, материале, монтаже, техническом обслуживании и утилизации смотри главу "Общая информация" на стр. 2 .

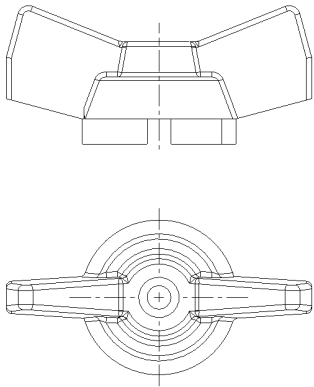
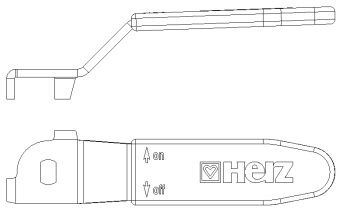
Маркировка

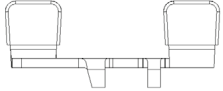
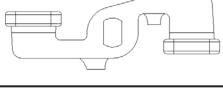
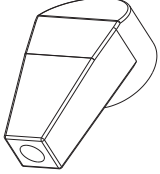
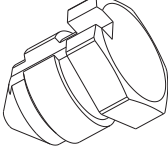
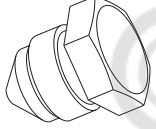
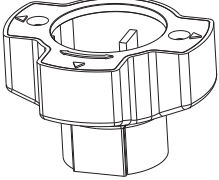
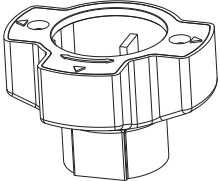


ГЕРЦ - Запасные части для шаровых кранов

Изображение	Описание	Номер заказа	Подходит к
 	Рычажная рукоятка. Цвет красный. L = 90 мм Силумин	1 6386 41	1 2201 01(02) 1 2211 01(02) 1 2228 01(02) 1 2206 01(02) 1 2216 01(02)
	Рычажная рукоятка. Цвет красный. L = 135 мм Силумин	1 6386 42	1 2201 03(04) 1 2211 03(04) 1 2228 03(04) 1 2206 03(04) 1 2216 03(04)
	Рычажная рукоятка. Цвет красный. L = 180 мм Силумин	1 6386 43	1 2201 05(06) 1 2211 05(06) 1 2228 05(06) 1 2206 05(06) 1 2216 05(06) 1 2228 05(06)
 	T - образная рукоятка. Цвет красный. L = 55 мм Силумин	1 6386 44	1 2201 11(12) 1 2211 11(12) 1 2228 01(02) 1 2206 11(12) 1 2216 11(12) 1 2268 03 (04) 1 2269 03 (04)
	T - образная рукоятка. Цвет красный. L = 75 мм Силумин	1 6386 45	1 2201 13(14) 1 2211 13(14) 1 2228 03(04) 1 2206 13(14) 1 2216 13(14)
 	T - образная рукоятка. Цвет красный. L = 60 мм Пластик	1 6386 46	1 2201 41(42) 1 2206 41(42)
	T - образная рукоятка. Цвет Синий. L = 60 мм Пластик	1 6386 47	1 2201 51(52) 1 2206 51(52)
	T - образная рукоятка. Цвет красный. L = 85 мм Пластик	1 6386 48	1 2201 43(44) 1 2206 43(44) 1 2229 03 (04) 1 2229 23 (24)
	T - образная рукоятка. Цвет Синий. L = 85 мм Пластик	1 6386 49	1 2201 53(54) 1 2206 53(54) 1 2229 05 (06) 1 2229 25 (26)
	T - образная рукоятка. Цвет красный. L = 120 мм Пластик	1 6386 50	1 2201 45(46) 1 2206 45(46)
	T - образная рукоятка. Цвет Синий. L = 120 мм Пластик	1 6386 51	1 2201 55(56) 1 2206 55(56)

	Т - образная рукоятка. Цвет красный. L = 60 мм Пластик (термометр не включен)	1 6386 52	1 2201 61(62) 1 2206 61(62)
	Т - образная рукоятка. Цвет Синий. L = 60 мм Пластик (термометр не включен)	1 6386 53	1 2201 71(72) 1 2206 71(72)
	Т - образная рукоятка. Цвет красный. L = 85 мм Пластик (термометр не включен)	1 6386 54	1 2201 63(64) 1 2206 63(64) 1 2229 13(14) 1 2229 33(34)
	Т - образная рукоятка. Цвет Синий. L = 85 мм Пластик (термометр не включен)	1 6386 55	1 2201 73(74) 1 2206 73(74) 1 2229 15 (16) 1 2229 35 (36)
	Т - образная рукоятка. Цвет красный. L = 120 мм Пластик (термометр не включен)	1 6386 56	1 2201 65(66) 1 2206 65(66)
	Т - образная рукоятка. Цвет Синий. L = 120 мм Пластик (термометр не включен)	1 6386 57	1 2201 75(76) 1 2206 75(76)
	Термометр Шкала 0 - 120°C	1 6386 58	1 2201 61(66) 1 2206 61(66) 1 2201 71(76) 1 2206 71 (76)

	<p>Рычажная рукоятка. Цвет красный. L = 90 мм Листовая сталь - никелированная</p>	1 6386 59	1 2201 21(22) 1 2211 21(22) 1 2206 21(22) 1 2216 21(22)
	<p>Рычажная рукоятка. Цвет красный. L = 135 мм Листовая сталь - никелированная</p>	1 6386 60	1 2201 23(24) 1 2211 23(24) 1 2206 23(24) 1 2216 23(24)
	<p>Рычажная рукоятка. Цвет красный. L = 180 мм Листовая сталь - никелированная</p>	1 6386 61	1 2201 25(26) 1 2211 25(26) 1 2206 25(26) 1 2216 25(26)
	<p>T - образная рукоятка. Цвет красный. L = 60 Листовая сталь - никелированная</p>	1 6386 62	1 2201 31(32) 1 2211 31(32) 1 2206 31(32) 1 2216 31(32)
	<p>T - образная рукоятка. Цвет красный. L = 85 Листовая сталь - никелированная</p>	1 6386 63	1 2201 33(34) 1 2211 33(34) 1 2206 33(34) 1 2216 33(34)
	<p>Рычажная рукоятка. Цвет красный. L = 60 мм Силумин</p>	1 6386 64	1 2100 09 (00) 1 2160 09 (00) 1 2180 09 (00)
	<p>Рычажная рукоятка. Цвет красный. L = 90 мм Силумин</p>	1 6386 65	1 2100 01 (02) 1 2160 01 (02) 1 2180 01 (02) 1 2190 01 (02)
	<p>Рычажная рукоятка. Цвет красный. L = 135 мм Силумин</p>	1 6386 66	1 2100 03 (04) 1 2160 03 (04) 1 2180 03 (04) 1 2190 03 (04)
	<p>Рычажная рукоятка. Цвет красный. L = 180 мм Силумин</p>	1 6386 67	1 2180 05 (06) 1 2160 05 (06) 1 2180 05 (06) 1 2190 05 (06)
	<p>Рычажная рукоятка. Цвет красный. L = 265 мм Силумин</p>	1 6386 68	1 2100 07 1 2100 08

	Т - образная рукоятка. Цвет красный. L = 40 мм Силумин	1 6386 69	1 2100 19 (10) 1 2160 19 (10) 1 2180 19 (10)
	Т - образная рукоятка. Цвет красный. L = 55 мм Силумин	1 6386 70	1 2100 11 (12) 1 2160 11 (12) 1 2180 11 (12)
	Т - образная рукоятка. Цвет красный. L = 75 мм Силумин	1 6386 71	1 2100 13 (14) 1 2160 13 (14) 1 2180 13 (14) 1 2412 01
	Рычажная рукоятка. Цвет красный. L = 70 мм Листовая сталь - никелированная	1 6386 72	1 2402 01
	Рычажная рукоятка. Цвет красный. L = 90 мм Листовая сталь - никелированная	1 6386 73	1 2402 02 1 2190 21 (22) 1 2190 41 (42) 1 2190 61 (62)
	Рычажная рукоятка. Цвет красный. L = 135 мм Листовая сталь - никелированная	1 6386 74	1 2402 03 (04) 1 2190 23 (24) 1 2190 43 (44) 1 2190 63 (64)
	Рычажная рукоятка. Цвет красный. L = 180 мм Листовая сталь - никелированная	1 6386 75	1 2402 05 1 2190 25 (26) 1 2190 45 (46) 1 2190 65 (66)

	<p>Т - образная рукоятка. Цвет красный. L = 60 Листовая сталь - никелированная</p>	<p>1 6386 76</p>	<p>1 2402 (12)</p>
	<p>Т - образная рукоятка. Цвет красный. L = 85 Листовая сталь - никелированная</p>	<p>1 6386 77</p>	<p>1 2402 13 (14)</p>
	<p>Сливной колпачок Пластик</p>	<p>1 6386 78</p>	<p>1 2402 01 (05) 1 2402 11 (14)</p>
	<p>Вент. клапан G1/8" Латунь</p>	<p>1 6386 79</p>	<p>1 2402 01 (05) 1 2402 11 (14)</p>
	<p>Сливной клапан G1/8" Латунь</p>	<p>1 6386 80</p>	<p>1 2402 01 (05) 1 2402 11 (14)</p>
	<p>Т - образная рукоятка. Цвет красный. Пластик (термометр не включен)</p>	<p>1 6386 81</p>	<p>1 2414 02 (04)</p>
	<p>Т - образная рукоятка. Цвет Синий. Пластик (термометр не включен)</p>	<p>1 6386 82</p>	<p>1 2415 02 (05)</p>
	<p>Термометр Красный Шкала 0 - 120°C</p>	<p>1 6386 83</p>	<p>1 2414 02 (04)</p>
	<p>Термометр Синий Шкала 0 - 120°C</p>	<p>1 6386 84</p>	<p>1 2415 02 (05)</p>