

ШАРОВОЙ КРАН

ТЕХНИЧЕСКИЙ ПАСПОРТ

ШАРОВОЙ КРАН ПОЛНОПРОХОДНОЙ ИЗ НЕРЖАВЕЮЩЕЙ СТАЛИ

BSM6779-02

НАЗНАЧЕНИЕ И ОБЛАСТЬ ПРИМЕНЕНИЯ

Водоснабжение, пароконденсатные системы; химическая, нефтехимическая, фармацевтическая промышленности.



Рабочая среда: вода, жидкости, неагрессивные к материалам изделия.

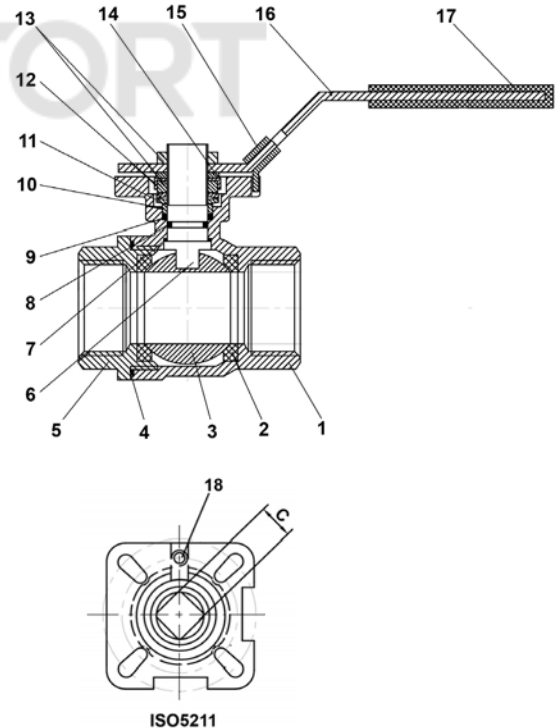


ОБЩИЕ ТЕХНИЧЕСКИЕ ХАРАКТЕРИСТИКИ

Типоразмер: Ду1/4" - Ду4"
 Полнопроходная конструкция.
 Корпус из 2х частей.
 Невыбываемый шток.
 С верхним монтажным фланцем ISO5211.

ИСПОЛНЕНИЕ

Поз.	Кол-во	Описание	Материал
1	1	Корпус	Нерж.сталь CF8M
2	2	Седло	R-PTFE (15%)
3	1	Шар	Нерж.сталь 316
4	1	Уплотнение корпуса	PTFE
5	1	Присоединительный патрубок	Нерж.сталь CF8M
6	1	Шток	Нерж.сталь 316
7	1	Шайба	PTFE
8	1	Уплотнительное кольцо	FPM
9	1	Уплотнение штока	PTFE
10	1	Уплотнение по сальнику	Нерж.сталь 304
11	2	Шайба	Нерж.сталь 304
12	1	Стопорная шайба	Нерж.сталь 304
13	2	Гайка	Нерж.сталь 304
14	2	Плоская шайба	Нерж.сталь 304
15	1	Антистатическое устройство	Нерж.сталь 304
16	1	Ручка	Нерж.сталь 304
17	1	Кожух	Пластик
18	1	Стопорный винт	Нерж.сталь 304



НОРМЫ И СТАНДАРТЫ

Конструкция	Согласно нормам EN12516-1/-2, EN12266-1
Тип соединения	Внутренняя резьба NPT согласно норме ANSI B2.1.
Испытания и тесты	Гидравлические испытания согласно нормам EN12266-1, API598. - Корпус : PS x 1.5 (бар) - Седло : PS x 1.1 (бар)"

СЕРТИФИКАЦИЯ



Tecofi France

83 rue Marcel Mérieux - 69960 Corbas
 Tél. +33 (0)4 72 79 05 79 - Fax. +33 (0)4 78 90 19 19
 E-mail : sales@tecofi.fr - www.tecofi.fr

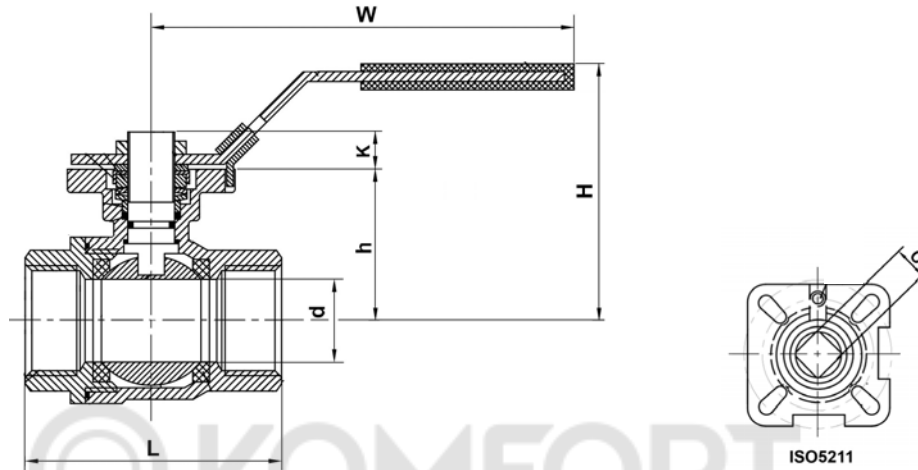
ШАРОВОЙ КРАН

ТЕХНИЧЕСКИЙ ПАСПОРТ

ШАРОВОЙ КРАН ПОЛНОПРОХОДНОЙ ИЗ НЕРЖАВЕЮЩЕЙ СТАЛИ

BSM6779-02

РАЗМЕРЫ



Ду		d	L	H	h	k	W	C	ISO5211	Крутящий момент* (Нм)	Вес (кг)
мм	дюйм										
1/4"	8	11.5	56	65	37	8.7	115	9	F03	5	0.37
3/8"	10	12.5	56	65	37	8.7	115	9	F03	5	0.35
1/2"	15	15	57	65	37	8.7	117	9	F03/F04	5	0.37
3/4"	20	20	64	70	42.2	8.8	117	9	F03/F04	8	0.49
1"	25	25	77	75	45.5	10.7	134	11	F04/F05	10	0.74
1 1/4"	32	32	90	85	54	10.5	134	11	F04/F05	14	1.18
1 1/2"	40	40	105	95	59.5	14	203	14	F05/F07	18	1.94
2"	50	50	125	105	67.5	13.5	203	14	F05/F07	25	2.90
2 1/2"	65	65	153	140	93	18.5	255	17	F07/F10	48	5.77
3"	80	76	172	145	109	17.5	255	17	F07/F10	75	8.45
4"	100	94	221	175	121	20.5	302	17	F07/F10	110	15.60

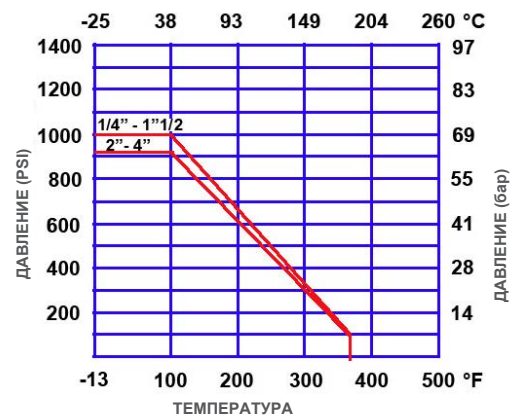
* Значения крутящих моментов указаны без коэффициента безопасности

РАБОЧИЕ УСЛОВИЯ

Максимальное рабочее давление : 69 бар от Ду 1/4" до Ду 1 1/2"
63 бар от Ду 2" до Ду 4"

Диапазон рабочих температур: -25°C / +180°C

ДИАГРАММА ТЕМПЕРАТУРА / ДАВЛЕНИЕ



ISO 9001
ISO 14001
BUREAU VERITAS
Certification



Tecofi France

83 rue Marcel Mérieux - 69960 Corbas
Tél. +33 (0)4 72 79 05 79 - Fax. +33 (0)4 78 90 19 19
E-mail : sales@tecofi.fr - www.tecofi.fr