

# TECHNO

ЭЛЕКТРОМЕХАНИЧЕСКИЕ ПРИВОДЫ

## Руководство по эксплуатации для реле перепада давления воздуха TECHNO серии RP

Реле перепада давления для воздуха или подобных негорючих и неагрессивных газов



### Описание:

Реле перепада давления серии RP необходимо для контроля перепада давления воздуха и других невоспламеняющихся и неагрессивных газов.

Применяется для воздушных фильтров, вентиляторов, промышленных циклов охлаждения воздуха, сравнивая значения потока на входе и выходе элемента вентиляции.

### Особенности серии RP

- Для воздуха или подобные газов
  - Совместимо со всеми системами вентиляции
  - Простая настройка контролируемого значения
  - Простая принцип работы переключающихся контактов \*SPDT
  - Клеммный зажим для подключения
  - Корпус с защитой IP54
  - Срок службы: более 1.000.000 циклов переключения
- \*SPDT (Single-Pole Double-Throw) – однополюсная группа переключающихся контактов.

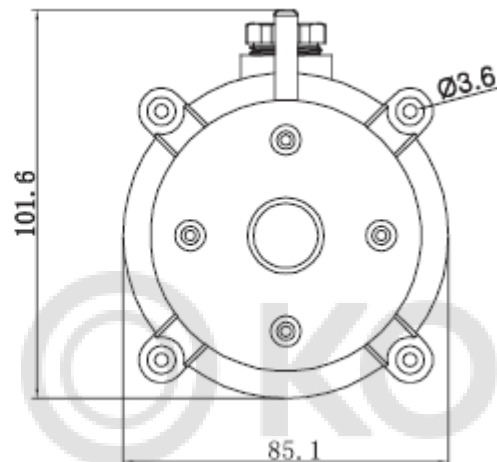
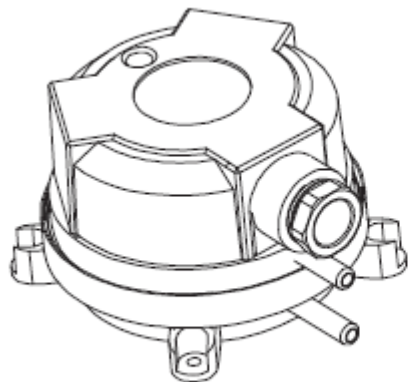
**Примечание.** Реле перепада давления должно использоваться только по назначению. Только квалифицированный специалист должен быть допущен к выполнению работ.

## Технические характеристики

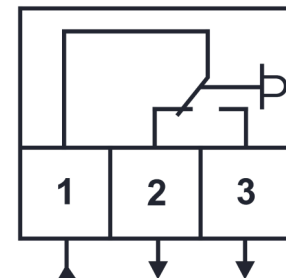
Среда измерения	Воздух или подобные негорючие и неагрессивные газы
Максимальное рабочее давление	10 кПа
Допустимое отклонение измерения	15%
Рабочее положение	Вертикально или горизонтально
Класс защиты	Корпус IP54
Рабочий диапазон температур	-40 ... +85 °С без конденсации
Контакты	По технологии SPDT
Клемма	Штекер 6,3x0,8 с винтовыми клеммами до 2,5 мм <sup>2</sup>
Подключения патрубка	Ø 6мм
Сопротивление	менее 100 мОм
Питание	Коммутационная нагрузка, макс. 250 В
Подключение	Резистивная нагрузка 1,5А, индуктивная нагрузка 0,4А
Вес	до 250гр

Модель	Диапазон	Шаг
TECHNO RP20-200 Реле перепада давления воздуха 20-200Па	20-200Па	10Па
TECHNO RP30-300 Реле перепада давления воздуха 30-300Па	30-300Па	10Па
TECHNO RP50-500 Реле перепада давления воздуха 50-500Па	50-500Па	20Па
TECHNO RP200-1000 Реле перепада давления воздуха 200-1000Па	200-1000Па	100Па
TECHNO RP500-2500 Реле перепада давления воздуха 500-2500Па	500-2500Па	150Па
TECHNO RP1000-5000 Реле перепада давления воздуха 1000-5000Па	1000-5000Па	250Па

## Габаритные размеры



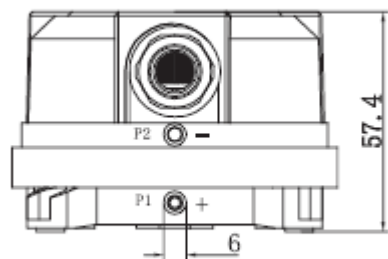
## Схема подключения:



1,5A (0,4A) 250В

**Примечание.** Реле не рассчитано на коммутацию нагрузки использующей большие значения силы тока

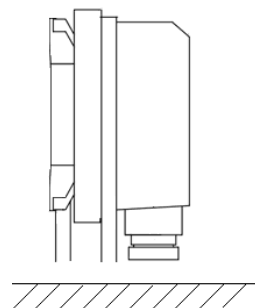
## Примечание



**Примечание.**  
В горизонтальном положении настройка будет иметь дополнительную погрешность.

## Примечание.

Реле рекомендуется устанавливать вертикально патрубками вниз.



Принцип работы реле - в сравнении давления в двух точках воздушного канала.  
На корпусе реле расположены два патрубка для подключения гибких.  
Порог срабатывания реле устанавливается с помощью диска, на который нанесена шкала в Па.

Когда перепад давления в воздушном канале превышает заданную величину - реле срабатывает.

При установке диска за пределы разметки реле может самопроизвольно размыкать контакты

При монтаже, измерительные трубки должны устанавливаться так, чтобы быть перпендикулярны потоку воздуха.