



AQA therm HFB- 1717 BA

Артикул 51955 (DE)

Артикул 820425 (AT)

AQA therm HES

Артикул 51094 (DE)

Артикул 820423 (AT)

AQA therm HWG

Артикул 820454 (AT)

состоит из 820425 и 820423

Важное замечание: Всегда держите Руководство по установке и эксплуатации под рукой, чтобы избежать возможных ошибок, и перед выполнением любых работ с устройством внимательно его прочитайте и соблюдайте в ходе работ. Несмотря на то, что наши листы технических данных и брошюры могут содержать рекомендации в меру наших знаний, их содержание не имеет обязательной юридической силы. В дополнение к ним применяются наши общие условия торговли.
Подлежит изменению!

For You and Planet Blue.

BWT
BEST WATER TECHNOLOGY

Содержание

1. Указания по безопасности	4
2. Описание функций	4
3. Применение	5
4. Технические характеристики	5
5. Комплект поставки	7
6. Варианты моделей	7
7. Установка	7
7.1 Указания по установке	7
7.2 Установка	7
7.3 Применение	8
8. Ввод в эксплуатацию	8
8.1 Настройка выходного давления	8
8.2 Настройка AQA therm HES поколения 2016, "Smart" опция	8
8.3 Промывка системы	9
8.4 Начальное заполнение системы	9
8.5 Подпитка системы	10
8.6 Замена израсходованных картриджей	10
8.7 Установка новых картриджей	10
9. Обслуживание	10
9.1 Проверка	10
9.2 Техническое обслуживание	10
10. Утилизация отходов	11
11. Устранение неисправностей	12
12. Детали для замены/ Аксессуары	12
13. Таблица ресурса картриджа	13

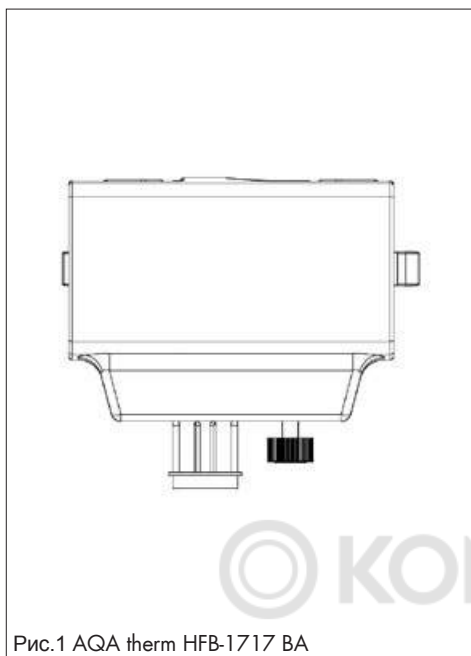
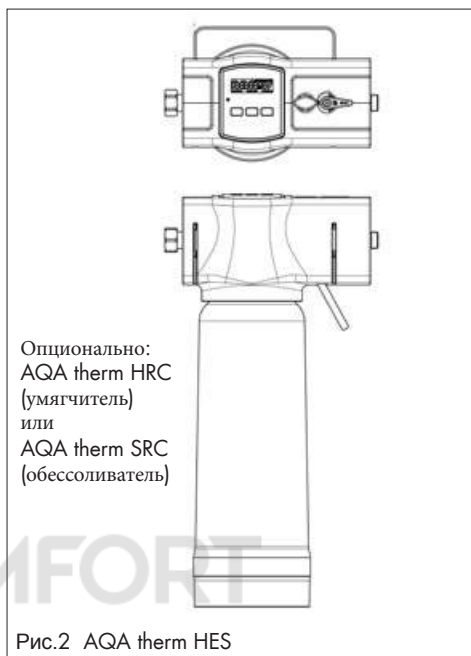


Рис.1 AQA therm HFB-1717 BA



Опционально:
AQA therm HRC
(умягчитель)
или
AQA therm SRC
(обессоливатель)

Рис.2 AQA therm HES

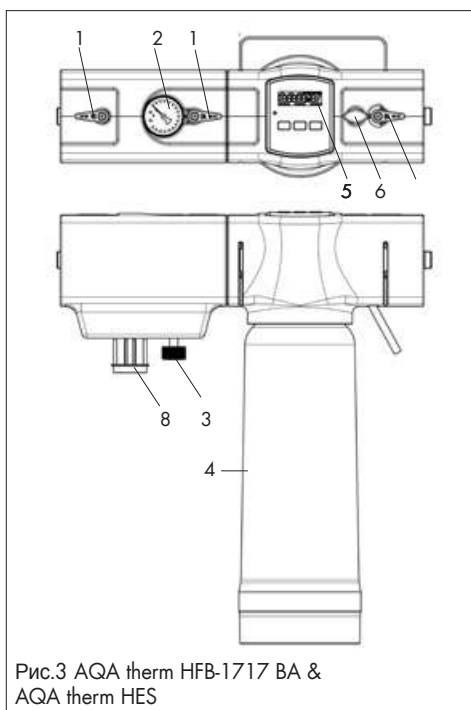


Рис.3 AQA therm HFB-1717 BA & AQA therm HES

- 1 Шаровой кран
- 2 Манометр
- 3 Редуктор давления со съемной ручкой регулировки
- 4 Опционально: AQA therm HRC или SRC
- 5 Счетчик воды с интеллектуальным дисплеем
- 6 Выпускной клапан / точка заполнения дистиллированной водой
- 8 Сливной клапан с трубным соединением
- 9 Запорный шаровой кран

Настоящее Руководство по установке и эксплуатации относится к AQA therm HFB-1717 BA и AQA therm HES. Оба устройства поставляются отдельно. Эта модульная система гарантирует оптимальную гибкость для всех ситуаций установки. Ваша система отопления может быть подключена к любой вышеуказанной модели, с картриджами учитывая, соответствующие стандарты и может заполняться и подпитываться. Картридж AQA therm HRC, снижающий жесткость, только уменьшает количество кальцинирующих веществ в воде. Картридж AQA therm SRC, уменьшающий соледержание, снижает количество как кальцинирующих, так и коррозионных веществ в воде. В дополнение к этим процедурам водоподготовки, необходимо обеспечить, чтобы система отопления была правильно спроектирована, установлена, введена в эксплуатацию и эксплуатировалась согласно соответствующим стандартам и спецификациям BWT.

1. Указания по безопасности

- I. См. указания по установке.
- II. Используйте устройство
 - в соответствии с техническими характеристиками
 - в идеальных условиях эксплуатации
 - в полном понимании процедур безопасности и потенциальных рисков.
- III. Обратите внимание, что устройство предназначено для заполнения и подпитки отопительных систем. Любое использование, не предусмотренное данным Руководством, считается несоблюдением технических характеристик.
- IV. Обратите внимание, что все работы по установке, вводу в эксплуатацию, техобслуживанию и настройке должны выполняться только квалифицированным персоналом.
- V. Немедленно устраните любые неисправности, которые могут поставить под угрозу безопасность.
- VI. Очищенная вода обладает различными коррозионными химическими параметрами. В дополнение к этим процедурам водоподготовки, необходимо обеспечить, чтобы система отопления была правильно спроектирована, установлена, введена в эксплуатацию и эксплуатировалась согласно соответствующим стандартам и спецификациям BWT.
- VII. Если через систему отопления нагревается питьевая вода и присутствуют жидкости категории 4 или 5, то любые компоненты, вступающие с ними в контакт, должны иметь двойные стенки. Деминерализованная вода (AQA therm SRC) соответствует категории 2 согласно EN 1717, Приложение В.

2. Описание функций AQA therm HFB 1717 BA

AQA therm HFB-1717 BA состоит из обратного клапана, редуктора давления и запорных шаровых кранов и предназначен для безопасного стандартного соединения между системой отопления и системой подачи питьевой воды. Встроенные обратный клапан и редуктор давления должны использоваться для постоянного подключения системы отопления к системе питьевой воды, что позволяет в любое время подпитывать систему отопления.

Система AQA therm HES, установленная с BA непосредственно после AQA therm HFB-1717, содержит счетчик воды, узел подсоединения опциональных картриджей умягчения (AQA therm HRC) или картриджей снижения соледержания (AQA therm SRC), встроенный запорный шаровой кран и узел заполнения дистиллированной водой (внимание: не питьевая вода!). Эта система используется для умягчения / снижения соледержания и регистрации объемов промывки, заполнения и подпитки.

Функционирование обратного клапана (AQA therm HFB-1717 BA)

Обратный клапан - это резервный клапан, соответствующий DIN EN 1717 и предотвращающий противодавление, обратный поток и возврат загрязненной воды в линию подачи, во внешние системы или другие компоненты системы. Обратный клапан разделен на три камеры (камеры входного, промежуточного и выходного давления). Если вода не забирается, то обратный клапан остается в режиме ожидания под рабочим давлением. Обратный клапан на входе и выходе и сливной клапан закрыты. Когда вода забирается, обратный клапан находится в режиме

настройки расхода. Обратный клапан на входе и выходе открыты, и сливной клапан закрыт. Если перепад давления между входным давлением и камерой промежуточного давления становится меньше 0,14 бар, обратный клапан переходит в изолированное состояние (возврат). Обратный клапан на входе закрыт, а сливной клапан открыт.

Функционирование редуктора давления (AQA therm HFB-1717 BA)

Редуктор давления снижает входное давление до необходимого выходного давления. Редуктор давления работает по принципу баланса сил. Усилие диафрагмы противодействует усилию пружины регулирующего клапана. Если при заборе воды давление на выходе уменьшается, то падает усилие диафрагмы, и усилие пружины становится сильнее, и затем открывается клапан. Давление на выходе продолжает расти, пока не уравниваются усилия диафрагмы и пружины. Давление на входе не влияет на регулирующийся клапан в редукторе давления. Колебания давления на входе не влияют на выходное давление (компенсация входного давления). AQA therm HFB-1717 BA может быть постоянно подключен к источнику питьевой воды шлангом или трубой в соответствии с требованиями DIN EN 1717 (для шланга требуется сертификат (немецкий: KTW) совместимости пластика и питьевой воды).

После заполнения, запорное устройство должно быть включено, чтобы предотвратить неконтролируемую подпитку системы отопления.

Функционирование AQA therm HES

Система AQA therm HES, установленная с BA непосредственно после AQA therm HFB-1717, содержит счетчик воды, узел подсоединения опционального картриджа умягчения (AQA therm HRC) или картриджа снижения соленосодержания (SRC), встроенный запорный шаровый кран и узел заполнения дистиллированной водой (внимание: не питьевая вода!). Эта система используется для умягчения / снижения соленосодержания и регистрации объемов промывки, заполнения и подпитки. AQA therm HES работает либо с умягчающим картриджем AQA therm HRC, с использованием принципа ионного обмена (при котором находящиеся в воде кальций и магний заменяются ионами натрия), либо со снижающим соленосодержание картриджем SRC (уменьшает как кальцинирующие, так и коррозионные вещества в воде).

Снижение соленосодержания без добавок является предпочтительным.

Встроенный "Smart" электрический счетчик воды позволяет пользователям всегда регистрировать объемы промывки, заполнения и подпитки.

3. Применение

AQA therm HFB-1717 BA	
Среда	Вода
Давление на входе	макс. 10 бар
Давление на выходе	регулируется от 1,5 до 4 бар, предустановка 1,5 бар
Категория жидкостей обратного клапана BA	4 (токсичные, чрезвычайно токсичные, канцерогенные, радиоактивные материалы)

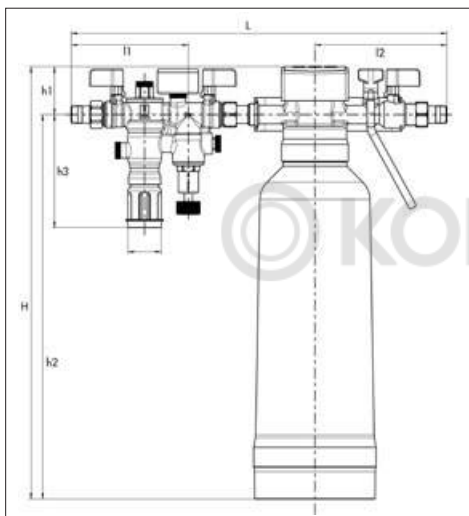
AQA therm HES	
Среда	Вода
Давление на входе	макс. 4 бар

4. Технические характеристики

AQA therm HFB-1717 BA	
Монтажное положение	Горизонтальное со сливным соединением, направленным вниз
Рабочая температура	макс. 65°C
Редуктор давления Соединение шарового крана Обратный клапан	G 1/4"

Сливное соединение	НТ 40
Размер соединения	1/2" наружная резьба

AQA therm HES	
Монтажное положение	Горизонтальное с картриджем направленным вниз, картридж опциональный
Рабочая температура	Исходная вода макс. 30°C; температура устройства макс. 50°C с запорным шаровым краном (закрытым), использующим теплопередачу системы отопления; температура окружающей среды макс. 40°C
Размер соединения	1/2"



Размер соединения	R	1/2"
Размеры	H	519,3 мм
	h1	58,4 мм
	h2	460,9 мм
	h3	142,5 мм
	L	450,1 мм
	l1	140,5 мм
	l2	158,1 мм
Значение Kvs	m ³ /ч	макс. 0,75

Для безопасной и надежной замены картриджа обеспечьте минимальную высоту установки 610 мм от земли до середины трубы.

5. Комплект поставки

AQA therm HFB-1717 BA имеет:

- Встроенные запорные шаровые краны на входе и выходе.
- Обратный клапан типа-BA со сливным соединением, сердечник обратного клапана, встроенный фильтр на входе, обратный клапан на выходе и три узла измерения с уплотнительными пробками.
- Редуктор давления с манометром.
- Изолирующая оболочка.

The AQA therm HES имеет:

- Счетчик воды на входе с цифровым дисплеем и электроникой для настройки параметров воды и контроля ресурса картриджа.
- Вентиляционный или выпускной клапан: узел заполнения дистиллированной водой (не питьевая вода!)
- Запорный шаровой кран на выходе
- Изолирующая оболочка
- Заглушка/ пробка для промывки
- поставляется отдельно: пробка/ заглушка для промывки (Арт.084154) и переходник заполнения (Арт.084958)

6. Варианты моделей

AQA therm HFB-1717 BA = стандартная модель с фильтром 600 мкм (вариант для Германии) или фильтром 25 мкм (вариант для Австрии).

AQA therm HES = стандартная модель: картриджи HRC или SRC заказываются отдельно.

7. Установка

При установке системы обращайтесь к руководству по монтажу, чтобы соблюдать необходимые правила и общие рекомендации.

7.1 Указания по установке

- При установке в питатель системы отопления, монтируйте AQA therm HES на стене.
- При установке в горизонтальных трубопроводах сливное соединение должно быть направлено вниз.
- Установка не должна проводиться в помещениях или каналах, где присутствуют токсичные газы или пары и где существует риск затопления (паводковая вода).
- Место установки должно иметь хорошую вентиляцию.
- Место установки должно быть защищенным от промерзания и легкодоступным для удобства обслуживания и очистки.
- Манометр на редукторе давления должен быть хорошо виден для удобства контроля.
- Сначала установите AQA therm HFB-1717 BA в направлении потока, а затем сразу после него установите AQA therm HES.
- Во время установки соблюдайте местные особенности правила монтажа.

7.2 Установка

AQA therm HFB-1717 BA должен быть подключен как можно ближе к линии подачи, чтобы вода не застаивалась!

Затягивайте пластиковые заглушки только вручную (не используйте инструменты).

1. Тщательно промойте трубопровод.

2. Установка AQA therm HFB-1717 BA:

- При установке в горизонтальных трубопроводах сливное соединение должно быть направлено вниз.
- Соблюдайте направление потока (направление стрелки)
- Избегайте механического напряжения и скручивания во время установки

3. Подсоедините сливную трубу к сливному соединению (пластиковая труба НТ 40).

4. Установите AQA therm HES непосредственно после AQA therm HFB-1717 BA и закрепите с помощью настенного кронштейна.
 - При установке в горизонтальных трубопроводах:
 - Соблюдайте направление потока (направление стрелки)
 - Избегайте механического напряжения и скручивания во время установки
5. Оставляйте "зону демпфирования" не менее 50 см между AQA therm HES и соединением с отопительной системой.
6. Вкрутите картридж умягчения AQA therm (HRC) или картридж снижения содержания (SRC) (оба поставляются опционально) в AQA therm HES и затяните вручную.

7.3 Применение

AQA therm HFB-1717 BA используется для заполнения и подпитки замкнутых систем отопления согласно DIN EN 12828: 2003 и с соответствующим BA-обратным клапаном, удерживающим отопительную воду с категорией жидкостей 4 (с ингибиторами) от протекания обратно в систему питьевой воды. Если через систему отопления нагревается питьевая вода, и присутствуют жидкости категории 4 или 5, то любые компоненты, вступающие с ними в контакт, должны иметь двойные стенки. Деминерализованная вода соответствует категории 2 согласно EN 1717, приложение B.

AQA therm HES обеспечивает заполнение и подпитку системы отопления умягченной или деминерализованной водой, как предусмотрено VDI 2035, лист 1 или австрийским стандартом ÖNORM H 5195-1.

8. Ввод в эксплуатацию

8.1 Настройка выходного давления (AQA therm HFB-1717 BA)

Заводская настройка редуктора давления – 1,5 бар.

Давление в системе должно быть как минимум на 2 бара выше, чем значение давления на выходе.

1. Закройте запорные шаровые краны на входе AQA therm HFB-1717 BA и на выходе AQA therm HES.
 - Запорный шаровой кран на выходе AQA therm HFB-1717 BA должен оставаться открытым.
2. Сбросьте давление на выходе, открыв проботборный клапан (выпускной клапан на AQA therm HES).
3. Ослабьте пружину сжатия
 - Используйте переходник, чтобы добраться до пружины сжатия. Поверните переходник влево (-) до упора.
4. Медленно откройте запорный шаровой кран на входе.
5. Поворачивайте переходник, пока показатель на манометре не достигнет необходимого значения.
6. Снова затяните шлицевой винт.
7. Медленно откройте запорный шаровой кран на выходе.

8.2 Настройка AQA therm HES поколения 2016 с электронным дисплеем со "Smart" настройкой и работой



- a) Снимите корпус электроники, вставьте батарею и установите корпус обратно.
- b) "Smart" настройка:
 Специальная электроника AQA therm HES поколения 2016 всего лишь за 3 нажатия обеспечивает простую, быструю и интеллектуальную настройку рабочих параметров, ориентируясь на предпочтительный процесс с низким содержанием соли для получения природной идеальной отопительной воды без добавок.
- без трудоемкого поиска в таблицах
 - без подверженных отказам датчиков
 - со всеми атрибутами современного интеллектуального дизайна измерений и
 - практичные варианты расширения
- "Smart" работа:
 Контроль объемов промывки, заполнения и подпитки выполняется через текстовый дисплей. Вы также можете использовать " Smart " функцию для:
- включения/ выключения звукового сигнала контроля
 - регистрации соответствующих данных
 - передачи сигналов управления на электромагнитный клапан
 - подключения блока SMS - отправка сообщений о тревоге на мобильный телефон при израсходовании картриджей
- c) Назначенные поля выбора на дисплее перемещаются при каждом нажатии клавиши в выбранную позицию. Выбор регистрируется, если вы останавливаетесь на позиции более 3 секунд.
- d) Если AQA therm HES работает без картриджа в процессе промывки, выберите NONE (Нет) и подсоедините заглушку промывки (Арт.084154).
- e) Если AQA therm HES используется для заполнения или подпитки, вставьте картридж (см. п.8.7). Нажмите кнопку "Kartusche/cartridge" (Картридж) для переключения между различными картриджами, делая паузу на выбранном картридже в течение 3 секунд, чтобы зарегистрировать его.
- f) Предопределенные диапазоны жесткости для интеллектуальной настройки охватывают более 90% областей применения. Для жесткости воды > 26°dH/ 46,3°FH/ 463 ppm/ 9,3 мг-экв/л, следует зарегистрировать максимальную жесткость воды. Оценку с точностью до литра можно увидеть, используя классический метод сравнения с таблицей ресурса, то же самое для промежуточных диапазонов (см. Руководство по эксплуатации картриджа или п.13).
- g) Если, в соответствии со "Smart" настройкой, ресурс картриджа падает ниже 10%, то светодиод обслуживания мигает желтым цветом. Когда картридж полностью израсходован или использовался более 5 лет, то дисплей обслуживания будет мигать красным цветом и выдает звуковой сигнал. (Заводская настройка - тональный сигнал; чтобы выключить, см. 8.3 пункт h.)
- h) При необходимости используйте кнопку ON/INFO для включения или выключения звукового сигнала замены картриджа, установите требуемое положение и сделайте паузу в течение 3 секунд, чтобы подтвердить выбор. Заводская настройка: сигнал всегда включен.
- i) Чтобы сбросить все количество заполнения в литрах, нажмите одновременно кнопку ON/INFO и кнопку Wasserhärte (Жесткость воды) в течение 3 секунд.

8.3 Промывка системы

Некоторые национальные стандарты предусматривают промывку системы отопления, поэтому необходима заглушка/ пробка для промывки (Арт.08454). Она может быть установлена вместо умягчающего картриджа AQA therm (HRC) или картриджа снижения соледержания (SRC). После промывки снова подсоедините картридж, чтобы заполнить систему.

8.4 Начальное заполнение системы

1. Удалите воздух из картриджа и ополосните его. Поставьте ведро внизу и откройте выпускной клапан.
2. Откройте подачу воды (запорный кран) на входе и с помощью AQA therm HRC-S пропустите прилб. 5 литров / HRC / SRC-L прилб. 15 литров / SRC-XL прилб. 20 литров воды в ведро.
3. Закройте вентиляционный клапан, убедитесь, что соединение картриджа не имеет течи.

4. Откройте запорный кран на AQA therm HES и заполните / сделайте подпитку системы отопления в соответствии со стандартом.
5. Медленно откройте запорные шаровые краны на входе AQA therm HFB-1717 BA и на выходе AQA therm HES.
6. После заполнения системы закройте все запорные шаровые краны. Случайные колебания давления могут привести к утечке воды из сливной воронки! Это не является неисправностью, и, следовательно, нет оснований для претензии!

8.5 Подпитка системы

Выполните пункты 8.3 и 8.4. Обратите внимание на максимальный ресурс AQA therm HRC или AQA therm SRC и заменяйте их при достижении ресурса.

8.6 Замена израсходованных картриджей

- a. Если, в соответствии со "Smart" настройкой, ресурс картриджа падает ниже 10%, то светодиод обслуживания мигает желтым цветом. Когда картридж полностью израсходован или использовался более 5 лет, то дисплей обслуживания будет мигать красным цветом и выдает звуковой сигнал. (Заводская настройка - тональный сигнал; чтобы выключить, см. 8.3 пункт h.)
- b. Сбросьте давление в картридже с помощью выпускного клапана.
- c. Откройте картридж слева направо от AQA therm HES.
- d. Утилизируйте использованные картриджи вместе с бытовыми отходами для переработки пластика.

8.7 Установка новых картриджей

- a. Извлеките картридж из упаковки и проверьте на отсутствие повреждений или дефектов.
- b. Снимите гигиенический колпачок с картриджа.
- c. Вкрутите картридж в AQA therm справа налево (против часовой стрелки).
- d. Если новый картридж вкручивается в AQA therm HES, он должен быть зарегистрирован через "Smart" функцию. Нажмите кнопку "Kartusche/cartridge" (Картридж) для переключения между различными картриджами, делая паузу на выбранном картридже в течение 3 секунд, чтобы зарегистрировать его. При замене израсходованного картриджа новым, нажмите и удерживайте кнопки Wasserhärte/water hardness (Жесткость воды) и Kartusche/cartridge (Картридж) в течение 3 секунд, чтобы сбросить ресурс картриджа.

Предупреждение: Если новый картридж отличается от старого, например, размер (L / XL), то новый картридж должен быть выбран и зарегистрирован, используя кнопку Kartusche/cartridge (Картридж).

9. Обслуживание

Обратный клапан должен обслуживаться только авторизованным, квалифицированным персоналом!

9.1 Проверка

Периодичность: каждые 6 месяцев (в зависимости от местных условий), проводится компанией-установщиком или сервисной службой BWT.

9.1.1 Работа редуктора давления управления

1. Закройте запорный шаровой кран на выходе AQA therm HFB-1717 BA.
2. Наблюдайте выходное давление по манометру при нулевом расходе
 - Если давление увеличивается медленно, кран может быть грязным или неисправным. В таком случае проведите техобслуживание и чистку.
3. Медленно откройте запорный шаровой кран на выходе AQA therm HFB-1717 BA.

9.2 Техническое обслуживание

Мы рекомендуем вам заключить договор на техобслуживание с компанией-установщиком или сервисной службой BWT.

Регулярное техобслуживание должно выполняться в соответствии с DIN EN 1717.
Периодичность: 1-3 года (в зависимости от местных условий), проводится компанией-установщиком или сервисной службой BWT.

9.2.1 Сердечник клапана и фильтр

1. Закройте запорные шаровые краны на входе AQA therm HFB-1717 BA и на выходе AQA therm HES.
2. Сбросьте давление на выходе, открыв пробоотборный клапан (выпускной клапан на AQA therm HES).
3. Ослабьте пружину сжатия
 - Поверните переходник влево (-) до упора.
Крышка пружины содержит пружину сжатия. Существует опасность получения травмы, в случае если пружина сжатия выскочит из крышки.
 - Убедитесь, что пружина сжатия ослаблена!
4. Открутите крышку пружины (опционально доступен двойной накидной гаечный ключ).
5. Снимите кольцо.
6. Щипцами снимите сердечник клапана.
7. Убедитесь, что прокладка, край патрубка и кольцевая канавка находятся в идеальном состоянии; при необходимости замените весь сердечник клапана.
8. Установите в обратном порядке.
9. Задайте выходное давление.

9.2.2 Техническое обслуживание и чистка сердечника обратного клапана

Не используйте растворители и/или чистящие средства, содержащие спирт, для чистки пластиковых компонентов, так как это может привести к загрязнению воды!

Не допускайте попадания чистящих средств в окружающую среду или в канализацию!

1. Закройте запорные шаровые краны на входе AQA therm HFB-1717 BA и на выходе AQA therm HES.
2. Сбросьте давление на выходе, открыв пробоотборный клапан (выпускной клапан на AQA therm HES).
3. Открутите крышку сердечника обратного клапана.
4. Снимите сердечник обратного клапана и фильтр.
5. Снимите фильтр с сердечника обратного клапана.
6. Очистите фильтр и сердечник обратного клапана или, при необходимости, замените его.
Сердечник обратного клапана нельзя разбирать!
7. Установите в обратном порядке.
 - Нажмите на картридж до щелчка.
8. Убедитесь, что он работает правильно.

9.2.3 Обратный клапан

1. Закройте запорные шаровые краны на входе AQA therm HFB-1717 BA и на выходе смесителя.
2. Сбросьте давление на выходе, открыв пробоотборный клапан (выпускной клапан на AQA therm HES).
3. Обратный клапан перестает функционировать сразу после демонтажа.
4. Убедитесь, что он работает правильно.

10. Утилизация отходов

- Корпус: латунь, стойкая к выщелачиванию цинка.
- Сливное соединение, сердечник обратного клапана, сердечник клапана, механические части смесителя и крышка пружины: высококачественный пластик.
- Диафрагма: EPDM, армированное волокно.
- Уплотнения: NBR и EPDM.
- Пружина: пружинная сталь.
- Фильтр тонкой очистки: нержавеющая сталь.
- Картридж (HRC, SRC): полипропилен (можно утилизировать в обычных отходах).
- Батареи, электроника



11. Устранение неисправностей

Неисправность	Причина	Способ устранения
Минимальный или нулевой расход	AQA therm HFB-1717 BA не установлен в направлении потока	Установить AQA therm HFB 1717 BA в направлении потока (см. стрелку направления потока на корпусе)*
	Запорный шаровой кран не полностью открыт	Полностью открыть запорный шаровой кран
	Редуктор давления не установлен на требуемое выходное давление	Задать выходное давление
	Встроенный фильтр загрязнен	Очистить фильтр*
Сливной клапан открывается без причины (нет колебаний давления на входе)	Обратный клапан на входе или сливной клапан загрязнены	Снять сердечник клапана и очистить или заменить *
Сливной клапан не закрывается	Сливной клапан загрязнен	Снять сердечник клапана и очистить или заменить *
Вода вытекает из крышки пружины	Дефект сердечника клапана диафрагмы	Вставить сердечник клапана*
Заданное выходное давление не остается постоянным	Патрубок или прокладка клапана загрязнены или повреждены	Заменить сердечник клапана*
Вода не достаточно жесткая	Неправильная настройка диапазона жесткости	Задать правильный диапазон жесткости
	Умягчающий картридж AQA therm (HRC) или снижающий соледержание картридж (SRC) израсходованы	Заменить картридж (HRC, SRC) новым картриджем*
	Через вход смесителя попали примеси.	Промыть картридж (HRC, SRC)

* Примечание: меры по устранению, отмеченные *, должны выполняться компанией-установщиком или сервисной службой BWT. Если перечисленные выше меры по устранению не приводят к желаемому результату, то обратитесь к компании-установщику или сервисной службе BWT.

12. Детали для замены/ Аксессуары

Наименование		Артикул для Австрии	Артикул для Германии
Обратный клапан AQA therm HFB-1717 с использованием BA		810427	1-904115
Редуктор давления AQA therm HFB-1717 с использованием BA		081428	1-904792
Картридж для снижения жесткости AQA therm HRC S	0,75 л	812523	12523
Картридж для снижения жесткости AQA therm HRC L	3,5 л	812524	12524
Картридж для снижения соледержания AQA therm SRC L	3,5 л	812526	12526
Картридж для снижения соледержания AQA therm SRC XL	6,5 л	812510	12510
Счетчик воды HES		810426	1-904793
Патрубок заполнения дистиллированной водой AQA therm		084959	1-904794
Переходник заполнения AQA therm HES		084958	11796
Редуктор давления манометра (HFB)		082428	1-904795

13. Таблица ресурса картриджа

Справочная общая жесткость °dH (исходная вода)	HRC-S	HRC-L	Электропроводность картриджа мкСм/см	SRC-L	SRC-XL
1	2600	12800	30	4800	9750
2	1300	6400	60	2400	4875
3	867	4267	90	1600	3250
4	650	3200	120	1200	2438
5	520	2560	150	960	1950
6	433	2133	180	800	1625
7	371	1829	210	686	1393
8	325	1600	240	600	1219
9	289	1422	270	533	1083
10	260	1280	300	480	975
11	236	1164	330	436	886
12	217	1067	360	400	813
13	200	985	390	369	750
14	186	914	420	343	696
15	173	853	450	320	650
16	163	800	480	300	609
17	153	753	510	282	574
18	144	711	540	267	542
19	137	674	570	253	513
20	130	640	600	240	488
21	124	610	630	229	464
22	118	582	660	218	443
23	113	557	690	209	424
24	108	533	720	200	406
25	104	512	750	192	390
26	100	492	780	185	375
27	96	474	810	178	361
28	93	457	840	171	348
29	90	441	870	166	336
30	87	427	900	160	325
31	84	413	930	155	315
32	81	400	960	150	305
33	79	388	990	145	295
34	76	376	1020	141	287
35	74	366	1050	137	279
36	72	356	1080	133	271
37	70	346	1110	130	264
38	68	337	1140	126	257
39	67	328	1170	123	250
40	65	320	1200	120	244

Используйте значения в таблице для точного контроля ресурса картриджа, а не значения расхода по электронному счетчику воды на AQA therm HES. Ресурс картриджами HRC зависит от общей жесткости обрабатываемой воды, а ресурс картриджами SRC зависит от проводимости обрабатываемой воды. Общая жесткость воды также может быть использована для сравнения, но это относится только к необработанной воде, а не к ранее (частично) умягченной воде. В этом случае опорным значением также должна быть электропроводность или, в качестве ориентира, общая жесткость исходной необработанной воды (т.е. до умягчения).



Дополнительная информация

BWT Austria GmbH

Walter-Simmer-Straße 4
A-5310 Mondsee
Тел: +43 6232 5011-0
Факс: +43 6232 4058
E-Mail: office@bwt.at

BWT Belgium BV.

Leuvensesteenweg 633
B-1930 Zaventem
Тел: +32 2 75803-10
Факс: +32 2 75803-33
E-Mail: bwt@bwt.be

BWT AQUA AG

Hauptstraße 192
CH-4147 Aesch/BL
Тел: +41 61 75588-99
Факс: +41 61 75588-90
E-Mail: info@bwt-aqua.ch

BWT Iberica S.A.

Silici, 71-73
Poligono Industrial del EsteE-08940
Cornellá de Llobregat
Тел: +34 934 740494
Факс: +34 934 744730
E-Mail: cillit@cillit.com

BWT Wassertechnik GmbH

Industriestraße 7
D-69198 Schriesheim
Тел: +49 6203 73-0
Факс: +49 6203 73-102
E-Mail: bwt@bwt.de

BWT Česká republika s.r.o.

Lipová 196 – Čestlice
CZ-251 01 Říčany
Тел: +42 272 680-300
Факс: +42 272 680-299
E-Mail: info@bwt.cz

BWT UK Limited

BWT House, The Gateway
Centre Coronation Road, High
Wycombe Buckinghamshire.
HP12 3SU
Тел: +44 0 1494 838-100
Факс: +44 0 1494 838-101
E-Mail: enquiries@bwt-uk.co.uk

ООО «БВТ» Россия

г.Москва
Проектируемый проезд
№ 4062 д. 6, стр.16
Тел.: +7 (495) 225-33-22
E-mail: info@bwt.ru
www.bwt.ru

Cillichemie Italiana Srl

Via Plinio, 59
I-20129 Milano
Тел: +39 02 2046343
Факс: +39 02 201058
E-Mail: info@cillichemie.com

BWT Polska Sp. z o.o.

ul. Połczyńska 116
PL-01-304 Warszawa
Тел: +48 22 53357-00
Факс: +48 22 53357-19
E-Mail: bwt@bwt.pl

BWT Nederland BV

Energieweg 9
NL-2382 NA Zoeterwoude
Тел: +31 88 75090-00
Факс: +31 88 75090-90
E-Mail: sales@bwt nederland.nl

BWT France SAS

103, rue Charles Michels
F-93206 Saint Denis Cedex
Тел: +33 1 49 2245-00
Факс: +33 1 49 2245-45
E-Mail: bwt@bwt.fr

BWT Hungária Kft

Keleti utca 7
H-2040 Budaörs (Budapark)
Тел: +36 23 430-480
Факс: +36 23 430-482
E-Mail: bwt@bwt.hu

BWT Birger Christensen AS

Røykenveien 142 A
P.O. Box 136N-1386 Asker
Тел: +47 67 1770-00
Факс: +47 67 1770-01
E-Mail: info@bwtwater.no

www.bwt-group.com



BEST WATER TECHNOLOGY