



Mr. Bond

Руководство по эксплуатации

Персональный элиминейтор
с ручным реверсом
для теплообменного
и отопительного оборудования



Mr. Bond
ELIMINATE 45 MR



отсканируй QR-код

№ п.	СОДЕРЖАНИЕ	Стр.
1	Назначение и область применения	3
2	Модель	3
3	Комплект поставки	3
4	Технические характеристики	4
5	Описание конструкции	4
6	Руководство по эксплуатации	6
7	Условия хранения и транспортировки	7
8	Утилизация	7
9	Гарантийные обязательства	7
10	Условия гарантийного обслуживания	8
11	Схема Элиминейтора Mr.Bond ELIMINATE 45 MR	9
12	Гарантийный талон	10



Назначение и область применения

Элиминейтор — насос, бустер и/или установка, предназначенная для промывки теплообменников, отопительного оборудования и систем отопления.

Персональный Элиминейтор Mr.Bond ELIMINATE 45 MR предназначен для промывки теплообменного оборудования (теплообменников, котлов, систем охлаждения) за счет циркуляции рабочей среды.

ВАЖНО:

В качестве рабочей среды используйте растворы на основе реагентов марки Mr.Bond. При использовании реагентов не имеющих допуски к элиминейторам Mr.Bond, производитель вправе отказать в гарантийном обслуживании.

Подробности программы лояльности узнавайте на сайте MyPipal.ru или сканируя QR-код



отсканируй QR-код

Комплект поставки

№	Наименование	Ед. изм.	Кол-во
1	Элиминейтор	шт.	1
2	Соединительные шланги	шт.	2
3	Технический паспорт	шт.	1
4	Упаковка	шт.	1
5	Плечевой ремень	шт.	1

Технические характеристики

№	Наименование показателей	Ед. измерения	Значение
1	Напряжение питания электродвигателя	В	230
2	Частота питания	Гц	50
3	Давление	бар	2
4	Максимальный напор	м	20
5	Скорость потока	л/мин	69
6	Присоединительная резьба	дюйм	3/4"
7	Объем бака	л	40
8	Максимальная температура рабочей среды	°С	50
9	Наличие и тип реверса потока		ручной
10	Длина шлангов	м	2x2
11	Вес	кг	17
12	Тип защиты IP		IP54 *
13	Габариты (ДхШхВ)	мм	598x420x600

* Значение цифр IP:

Первая классифицирующая цифра указывает на степень защиты, обеспечиваемой оболочкой:

- людей от доступа к опасным частям, предотвращая или ограничивая проникновение внутрь оболочки какой-либо части тела или предмета, находящегося в руках у человека;
- оборудования, находящегося внутри оболочки, от проникновения внешних твердых предметов.

Значение 5 означает, что некоторое количество пыли может проникать внутрь, однако это не нарушает работу устройства. Полная защита от контакта.

Вторая классифицирующая цифра указывает на степень защиты оборудования от вредного воздействия воды, которую обеспечивает оболочка.

Значение 4 означает защиту от брызг, падающих в любом направлении.

Описание конструкции

Конструкция Элиминейтора Mr.Bond ELIMINATE 45 MR представлена на рисунках 1 и 2.

Его отличительные особенности:

- изготовлен полностью из ударопрочных и кислотостойких материалов.
- оснащен ручным инвертором (реверсом) потока рабочей среды.
- ручка для перемещения Элиминейтора.
- вертикальное расположение электродвигателя Элиминейтора с закрытым рабочим колесом из кислотостойкого полимера.

Спецификация

Поз.	Наименование	Поз.	Наименование
1	Бак	8	Кнопка пуска электродвигателя
2	Крышка горловины бака	9	Напорный патрубок
3	Шланг раствора прямой	10	Возвратный патрубок
4	Шланг раствора обратный	11	Крепежный винт
5	Рукоятка реверса потока	12	Крышка бака
6	Центробежный насос	13	Прокладка
7	Электродвигатель		



Рис. 1

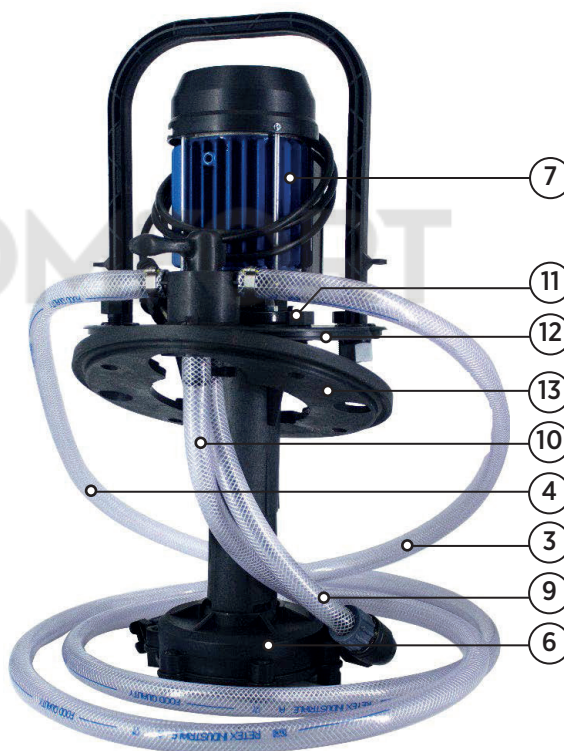


Рис. 2

Промывающий рабочий раствор заливается в бачок 1 через горловину, закрытую крышкой 2. Рабочий раствор подается в промываемое оборудование армированными шлангами 3 и 4. Изменение направления потока рабочего раствора осуществляется поворотом рукоятки клапана реверса 5. Вертикально расположенный электродвигатель 7 служит для привода насоса Элиминейтора с закрытым рабочим колесом 6 из антифрикционного кислотостойкого полимера. Крышка бака с электродвигателем 12 и прокладка 13 крепится к баку винтами 11.

Руководство по эксплуатации

ВНИМАНИЕ: при промывке теплообменного оборудования сначала убедитесь в наличии циркуляции рабочей среды. В противном случае, проведение работ не представляется возможным!

Указания по монтажу и гидравлическому подключению

Установить Элиминейтор на горизонтальную ровную поверхность или фундаментную плитку.

Отсоединить промываемое теплообменное оборудование от системы с помощью запорной арматуры и слить из него теплоноситель.

Подсоединить Элиминейтор шлангами 3 и 4, входящими в комплект поставки, к промываемому оборудованию. Используйте аксессуары для подключения Mr.Bond ADAPTER KIT (набор переходных ниппелей), Mr.Bond CONNECT MR (комплект для подключения к пластинчатым теплообменникам).

ЗАПУСК И РАБОТА

1. Заполнить бак наполовину водопроводной водой.
2. Добавить в бак реагент **Mr.Bond** в зависимости от решаемой задачи; в процессе промывки крышка бака 2 должна быть открыта для удаления газов, образующихся при промывке.
3. Подключить Элиминейтор к сети 220В переменного тока и запустить его, нажав кнопку пуска 8.

РЕКОМЕНДУЕМ: для интенсификации процесса промывки менять направление потока рабочей среды поворотом ручки реверса 5 каждые пять минут.

По завершении промывки слить моющий раствор из теплообменного оборудования и Элиминейтора.

В обязательном порядке промыть теплообменное оборудование реагентом **Mr.Bond NEUTRALIZER** для нейтрализации остаточной кислотности. В противном случае неизбежно повреждение оборудования оставшейся кислотой.

ВНИМАНИЕ: для нейтрализации остаточной кислотности использовать средство **Mr.Bond UTILIZER**

Промыть проточной водой теплообменное оборудование и Элиминейтор. Опорожнить Элиминейтор через горловину.

Указания по эксплуатации

Время непрерывной работы Элиминейтора не должно превышать 2-х часов. Для продолжения работы необходим перерыв в 30 минут.

В процессе работы Элиминейтора следует периодически проверять отсутствие влаги в электродвигателе и контролировать соединение шлангов.

Не оставлять Элиминейтор без внимания в течение работы.

При проявлении посторонних шумов в работе насоса, а также при появлении запаха горелого пластика или изоляции, необходимо немедленно прекратить эксплуатацию Элиминейтора и обратиться в сервисный центр Pipal.

Качество промывки теплообменного оборудования и Элиминейтора от остаточной кислотности до нейтрального pH следует контролировать одноразовыми pH полоска-

ми **Mr.Bond pH-TEST** или pH метрами **Mr.Bond pH-TEST E-Type**. Не оставлять кислотный раствор внутри бака.

ПРЕДОСТЕРЕЖЕНИЕ: Раствор чрезвычайно опасен!

Условия хранения и транспортировки

Изделия должны храниться в сухом неотапливаемом помещении по условиям хранения по ГОСТ 15150.

Транспортировка изделий должна осуществляться с пустым баком Элиминейтора в вертикальном положении с защитой от воздействия осадков в соответствии с условиями 5 ГОСТ 15150.

Утилизация

Утилизация изделия (переплавка, захоронение, перепродажа) производится в порядке, установленном Законом РФ от 04 мая 1999 г. № 96 – ФЗ «Об охране атмосферного воздуха» (с изменениями на 27.12.2009), от 24 июня 1998 г. № 89 – ФЗ (в редакции с 01.01.2010 г.) «Об отходах производства и потребления», от 10 января 2002 г. № 7 – ФЗ «Об охране окружающей среды», а также другими российскими и региональными нормами, актами, правилами, распоряжениями и пр., принятыми во исполнение указанных законов.

Гарантийные обязательства

Изготовитель гарантирует соответствие изделия требованиям безопасности, при условии соблюдения потребителем правил использования, транспортировки, хранения, монтажа и эксплуатации.

Гарантия выдается на 1 год с момента реализации, Элиминейтора предоставляется на все дефекты, возникшие по вине завода-изготовителя.

Гарантия не распространяется на дефекты, возникшие в случаях:

- использование химических реагентов, отличных от рекомендованных производителем оборудования **Mr.Bond ELIMINATE**;
- нарушения паспортных режимов хранения, монтажа, испытания, эксплуатации и обслуживания;
- ненадлежащей транспортировки и погрузо-разгрузочных работ;
- использование химических реагентов в недоступных концентрациях;
- хранение химии в баке Элиминейтора (до и после процедуры промывки);
- наличие повреждений, вызванных пожаром, стихией, форс-мажорными обстоятельствами;
- повреждений, вызванных неправильными действиями потребителя;

наличия следов постороннего вмешательства в конструкцию изделия или попыток самостоятельного ремонта оборудования.

Гарантийные обязательства прекращаются в случаях использования реагентов сторонних производителей.

Производитель оставляет за собой право внесения изменений в конструкцию, улучшающее качество изделия при сохранении основных эксплуатационных характеристик.

Условия гарантийного обслуживания

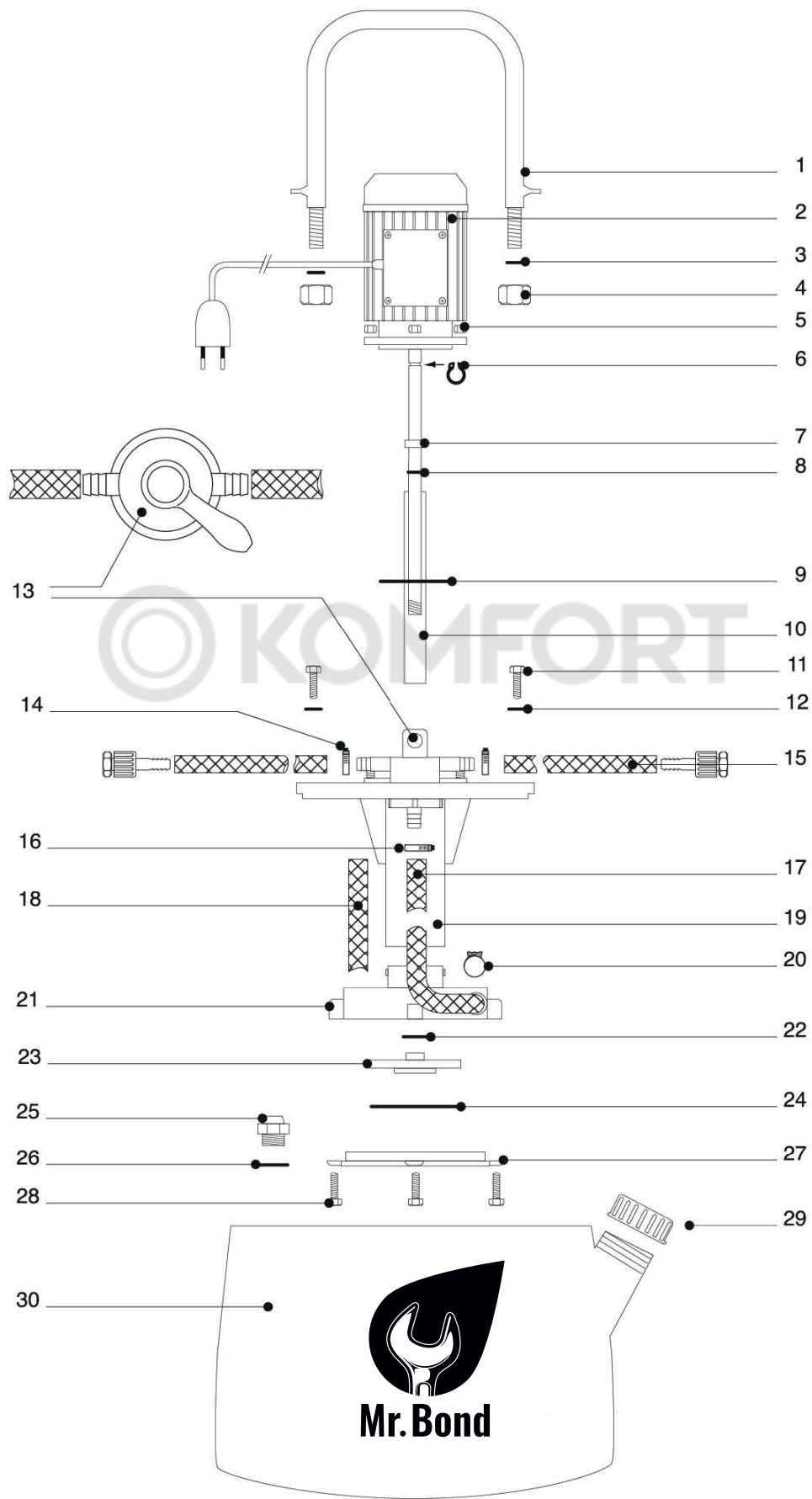
Претензии к качеству товара могут быть предъявлены в течение гарантийного срока. Неисправные изделия в течение гарантийного срока ремонтируются или обмениваются на новые бесплатно. Решение о замене или ремонте изделия принимает сервисный центр. Заменное изделие или его части, полученные в результате ремонта, переходят в собственность сервисного центра.

В случае необоснованности претензии, затраты на диагностику и экспертизу изделия оплачиваются Покупателем.

Изделия принимаются в гарантийный ремонт (а также при возврате) полностью укомплектованными.

Схема Элиминейтора Mr.Bond ELIMINATE 45 MR

1	Ручка для переноски	16	Хомут
2	Двигатель однофазный 220В	17	Напорная трубка
3	Уплотнительное кольцо ручки, 2 шт.	18	Дренажная трубка
4	Глухая гайка из ПВХ	19	Корпус вала насоса
5	Гайка бМА	20	Хомут
6	Сигер кольцо \varnothing 12 мм	21	Корпус крыльчатки
7	Шайба \varnothing 12 мм, ПП	22	Уплотнительное кольцо
8	Уплотнительное кольцо вала	23	Крыльчатка
9	Уплотнительное кольцо на фланец двигателя	24	Уплотнительное кольцо крыльчатки
10	Втулка вала	25	Штуцер вентиляции
11	Болт ПП, 2 шт.	26	Уплотнительное кольцо штуцера
12	Уплотнительное кольцо \varnothing 12 мм, 2шт.	27	Крышка крыльчатки
13	Реверс потока	28	Болт \varnothing 8 мм, ПП, 6 шт.
14	Стальной хомут, 2 шт.	29	Крышка бака
15	Плетеный шланг ПВХ, 2,5 м	30	Бак Элиминейтора, 33 л



ГАРАНТИЙНЫЙ ТАЛОН № _____
(действителен при заполнении)

Наименование товара:

ПЕРСОНАЛЬНЫЙ ЭЛИМИНЕЙТОР С РУЧНЫМ РЕВЕРСОМ
Mr.Bond ELIMINATE 45 MR

Серийный номер с голограммы: _____

Название и адрес торгующей организации _____

Дата продажи _____

Подпись продавца _____

*Штамп или печать
торгующей организации*

Штамп о приемке



С условиями гарантии СОГЛАСЕН:

Покупатель _____ (подпись) _____

Гарантийный срок – двенадцать месяцев с даты продажи конечному потребителю

По вопросам гарантийного ремонта, рекламаций и претензий к качеству изделий
обращаться по телефону **8 800 600 17 57** или оставить заявку по почте
support@MyPipal.ru

При предъявлении претензии к качеству товара, покупатель представляет следующие
документы:

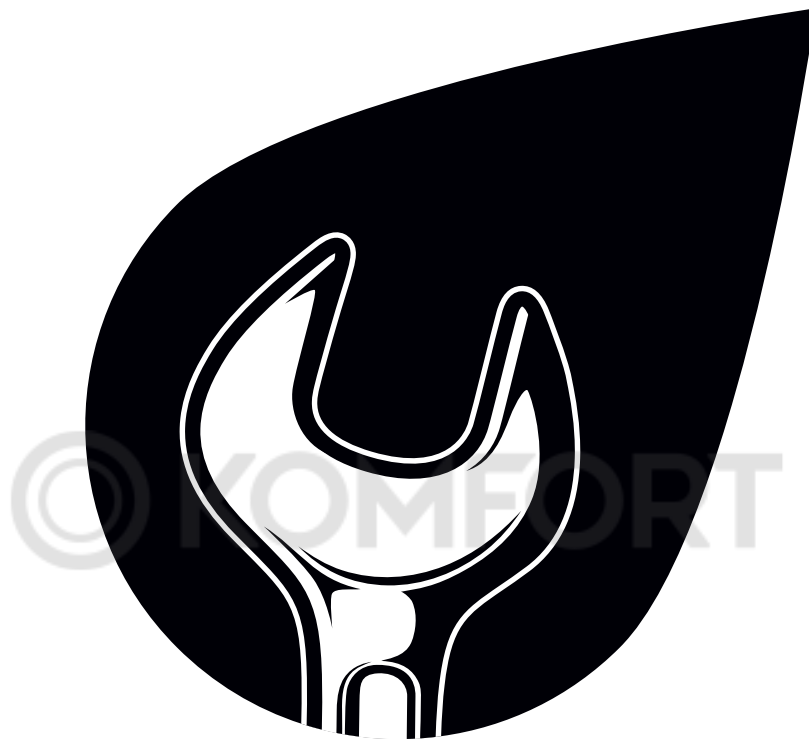
Заявление в произвольной форме, в котором указываются:

- название организации или Ф.И.О. покупателя, фактический адрес и контактные телефоны;
- краткое описание дефекта.

Документ, подтверждающий покупку изделия (накладная, квитанция).
Настоящий заполненный гарантийный талон.

Отметка о возврате или обмене товара: _____

Дата приемки в гарантийный ремонт «__» _____ 20__ г. Подпись _____



Mr. Bond

Тел.: 8 800 600 17 57
Эл. почта: support@mypipal.ru



| MyPipal.ru