

 **БАСТИОН**



**КОММУТАТОР
SKAT PoE-24E-2G-2S**


EAC

РУКОВОДСТВО ПО ЭКСПЛУАТАЦИИ

Благодарим Вас за выбор нашего коммутатора SKAT PoE-24E-2G-2S.

Перед эксплуатацией ознакомьтесь с настоящим руководством.

Руководство по эксплуатации содержит основные технические характеристики, описание конструкции и принципа работы, способ установки на объекте и правила безопасной эксплуатации коммутатора SKAT PoE-24E-2G-2S (далее по тексту: изделие).

	<p>Изделие SKAT PoE-24E-2G-2S представляет собой специализированный неуправляемый PoE коммутатор для использования в системах видеонаблюдения и безопасности. Характеризуется высокой надежностью работы благодаря защите от электростатических разрядов и перепадов напряжения, позволяет организовать качественную передачу информации в сети Ethernet.</p>
---	--

Изделие обеспечивает автоматическое обнаружение и подачу питания для устройств с питанием, соответствующих стандарту IEEE 802.3 af/at PoE++ / Hi-PoE. Неуправляемый коммутатор PoE имеет функции Hi-PoE и POE WATCHDOG, которые могут эффективно решать проблемы с питанием мощных устройств, таких как купольные камеры и беспроводные точки доступа и добить автоматической перезагрузки при “зависании” оборудования. Аналогичным образом, он может решить проблемы, связанные с ежегодным перезапуском оборудования.

Особенности:

- POE WATCHDOG: автоматическое определение потока данных, если данные перестают поступать коммутатор перезагружает порт.
- Hi-PoE: первый порт может выводить Hi-PoE – 60 Вт.
- Стандарт PoE: IEEE802.3af / на PoE++ / Hi-PoE, поддерживает стандартное обнаружение всех портов.
- Поддержка питания для устройств PoE, таких как точки доступа и камеры видеонаблюдения, подключенных по кабелям Ethernet Cat 5e/6.
- Поддержка функции автоматического определения типа кабеля прямой/перекрещенный (MDI/MDIX).
- Грозозащита 3 кВ.
- Максимальная мощность на порт 30 Вт
- Отсутствие необходимости настройки перед использованием
- Индикация позволяет отслеживать рабочее состояние и помогает анализировать неисправности.

ТЕХНИЧЕСКИЕ ХАРАКТЕРИСТИКИ

Таблица 1

Порты	24xEthernet (10/100 Мбит/с), 2xUplink (10/100/1000 Мбит/с), 2xSFP (10/100/1000 Мбит/с) Порты 1–4 поддерживают PoE (выход первого порта 60 Вт)
Функции	N - Стандартный режим V – режим VLAN S - режим увеличенной дальности передачи данных
Поддерживаемые стандарты	IEEE802.3 IEEE802.3i IEEE802.3u IEEE 802.3ab IEEE802.3x IEEE802.3 af/at
Метод передачи	Store and forward
Пропускная способность аппаратной части, Гбит/с	16
Скорость обслуживания пакетов, Мп/с	9,21
Размер таблицы MAC-адресов	8 К
Размер буфера пакетов, МБ	4,1
Максимальная дальность передачи портов, м*	150 250 в режиме увеличенной дальности передачи данных
Максимальная мощность на порт, Вт	30 Вт (1-2 порта – 60)
Общая мощность, Вт	300
Потребляемая мощность в режиме ожидания, Вт.	≤8
Питание	Встроенный источник переменного тока: 100 ~ 240 В 50-60 Гц 1 А
Диапазон рабочих температур, °С	10...+55
Относительная влажность	95

воздуха при 25 °С, %, не более	
Габаритные размеры ШхГхВ, не более в упаковке/без упаковки, мм	440x290x45 515x375x95
Вес НЕТТО / БРУТТО, кг	3,5 / 4,3
Установка	Rack стойка
Грозозащита, кВ	3

Примечание:

* Тип кабеля влияет на дальность передачи информации, для достижения наилучших результатов используйте кабель UTP cat5e/6

СОДЕРЖАНИЕ ДРАГОЦЕННЫХ МЕТАЛЛОВ И КАМНЕЙ

Изделие драгоценных металлов и камней не содержит.

КОМПЛЕКТ ПОСТАВКИ

Наименование	Количество
Коммутатор SKAT PoE-24E-2G-2S	1 шт.
Кабель сетевой	1 шт.
Руководство по эксплуатации	1 экз.
Тара упаковочная	1 шт.

Примечание:

* Тип кабеля влияет на дальность передачи информации, для достижения наилучших результатов используйте кабель UTP cat5e/6

УСТРОЙСТВО И РАБОТА ИЗДЕЛИЯ

КРАТКОЕ ОПИСАНИЕ КОНСТРУКЦИИ

Изделие выполнено в металлическом корпусе.

Вид передней панели с описанием функциональных элементов приведен на рисунке 1. Основные технические характеристики изделия приведены в таблице 1.

Описание работы функционального переключателя приведено в таблице 2, а светодиодных индикаторов - в таблице 3.

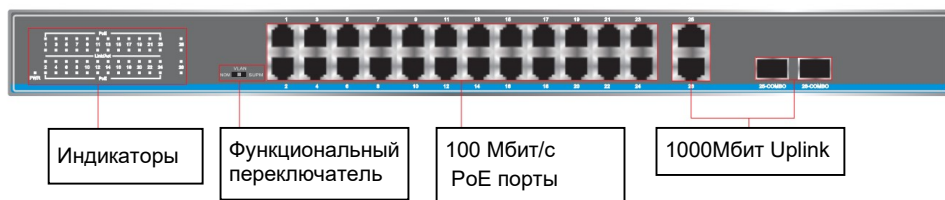


Рисунок 1 – Передняя панель изделия

ФУНКЦИОНАЛЬНЫЙ ПЕРЕКЛЮЧАТЕЛЬ

Таблица 2

N	Стандартный режим	Все порты свободно обмениваются данными, адаптируясь к общей среде передачи данных
V	VLAN Изоляция порта	При включении режима VLAN порты Ethernet могут взаимодействовать только с портом Uplink. Информация, передающаяся между каждым портом Ethernet и портом Uplink, изолируется от других портов. В данном режиме снижается нагрузка на процессор, уменьшается потребление полосы пропускания, предотвращаются потери и повышается безопасность передачи данных.
S	Режим увеличенной дальности передачи	Ограничение скорости передачи данных до 10 Мбит/с, при этом увеличивается дальность передачи до 250 метров
N	Стандартный режим	Все порты свободно обмениваются данными, адаптируясь к общей среде передачи данных

ОПИСАНИЕ РАБОТЫ СВЕТОДИОДНЫХ ИНДИКАТОРОВ

Таблица 3

Индикатор	Описание работы
LED индикатор POWER	Светится: есть электропитание; Выключен: нет электропитания. Мигает: Цепь нарушена порта или перегрузка по току
LED индикатор S	Светится: включен режим увеличение дальности
LED индикатор PoE 1-24	Светится: сетевое PoE соединение установлено
LED индикатор PoE 25-26	Светится: есть соединение по входящему порту

МЕРЫ БЕЗОПАСНОСТИ

При установке и эксплуатации изделия необходимо руководствоваться действующими нормативными документами, регламентирующими требования по охране труда и правила безопасности при эксплуатации электроустановок.

Установку, демонтаж и ремонт изделия производить при отключенном питании.

Мощность подключаемых PoE устройств не должна превышать значений, указанных в п.4 таблицы 1.



ВНИМАНИЕ!

Запрещается устанавливать предохранитель с номиналом, отличающимся от указанного в руководстве



ВНИМАНИЕ!

Следует помнить, что в рабочем состоянии к изделию подводится опасное для жизни напряжение электросети 220 В.

Обслуживание и ремонт изделия должны проводиться квалифицированным персоналом.



ВНИМАНИЕ!

Эксплуатация изделия без защитного заземления запрещена!
Установку, демонтаж и ремонт производить при полном отключении изделия от электросети 220 В.

УСТАНОВКА НА ОБЪЕКТЕ



ВНИМАНИЕ!

Установку изделия должен производить специально обученный персонал. Запрещается допускать к обслуживанию изделия неквалифицированный персонал.



ВНИМАНИЕ!

При подключении устройств и установке изделия оно должно быть отключено от основного питания.

Устанавливайте изделие в месте, с ограниченным доступом посторонних лиц. Кронштейны с комплектом крепежа (см. рисунок 1) используются для установки на вертикальной поверхности, самоклеющиеся ножки – для установки на горизонтальных поверхностях.



ВНИМАНИЕ!

При установке предусмотрите защиту от попадания на корпус изделия прямых солнечных лучей.

Место установки изделия должно обеспечивать свободное, без натяжения, размещение кабелей подключения сети и оборудования. При этом кабельную проводку необходимо разместить так, чтобы исключить к ней свободный доступ.

Установка устройства.

При настольной установке коммутатор следует размещать на хорошо проветриваемом горизонтальном рабочем столе, что способствует лучшему отводу тепла оборудованием

Установка в RACK-стойку

1. При помощи винтов прикрутите к корпусу коммутатора боковые кронштейны, как показано на Рисунке 2:

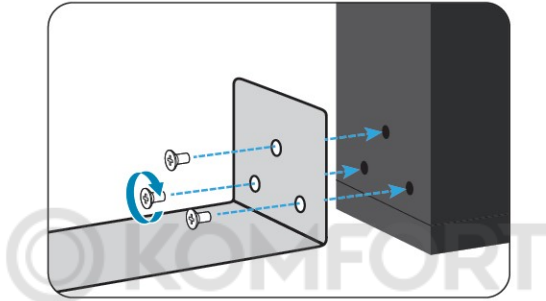


Рисунок 2.

2. Установите прилагаемые «плавающие» гайки в посадочные места на RACK-стойке, как показано на Рисунке 3.

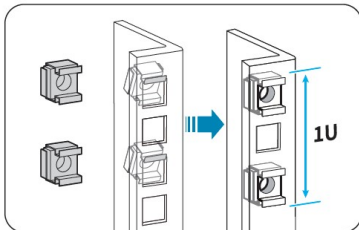


Рисунок 3.

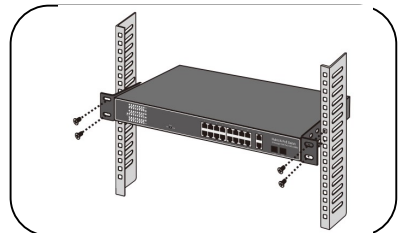


Рисунок 4.

3. Закрепите коммутатор на RACK-стойке, как показано на Рисунке 4:

ПОДГОТОВКА К РАБОТЕ

- Перед установкой отключите питание подключаемого оборудования во избежание его повреждения.
- Посредством сетевых кабелей подключите IP-видеокамеры с питанием PoE к портам Ethernet (см. рисунок 5).
- Возьмите оптоволоконный разъём и плавно вставьте его в гнездо порта SFP коммутатора (см. рисунок 5).
- Используйте порты Uplink для подключения к ним компьютеров или IP-видеорегистраторов (см. рисунок 5).
- Проверьте исправность устройств и правильность подключения, убедитесь в надежности соединений и подайте электропитание на коммутатор.
- После включения изделия проверьте правильность работы подключенных устройств.

ПОДКЛЮЧЕНИЕ ОБОРУДОВАНИЯ

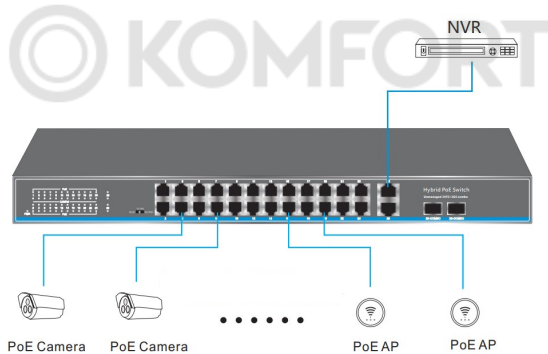


Рисунок 5.

ТЕХНИЧЕСКОЕ ОБСЛУЖИВАНИЕ

Техническое обслуживание должно проводиться квалифицированными специалистами. Перед проведением технического обслуживания необходимо внимательно изучить настоящий документ.

С целью поддержания исправности в период эксплуатации необходимо проведение регламентных работ.

Регламентные работы включают в себя периодический (не реже одного раза в полгода) внешний осмотр с удалением пыли, а также проверку работоспособности изделия, контактов электрических соединений.

ВОЗМОЖНЫЕ НЕИСПРАВНОСТИ И МЕТОДЫ ИХ УСТРАНЕНИЯ

В случае возникновения неисправностей попробуйте приведенные ниже рекомендации

- Убедитесь, что изделие подключено в соответствии с руководством по эксплуатации
- Проверьте контакты сетевых кабелей RJ45; конструкция сетевых кабелей должна соответствовать международным стандартам EIA/TIA568A или 568B
- Убедитесь в том, что мощность подключенных PoE устройств соответствует указанным в п.4 таблицы 1
- Проверьте состояние и номинал установленного предохранителя (см. рисунок 2)
- Нажмите кнопку «Сброс»
- Замените проблемное устройство заведомо рабочим, чтобы проверить, сохраняется ли проблема

При невозможности самостоятельно устранить нарушения в работе изделия направьте его в ремонт.

ГАРАНТИЙНЫЕ ОБЯЗАТЕЛЬСТВА

Срок гарантии устанавливается 3 года со дня продажи. Если дата продажи не указана, срок гарантии исчисляется с момента (даты) выпуска.

Срок службы — 10 лет с момента (даты) ввода в эксплуатацию или даты продажи. Если дата продажи или ввода в эксплуатацию не указаны, срок службы исчисляется с момента (даты) выпуска.

Предприятие-изготовитель гарантирует соответствие заявленным параметрам при соблюдении потребителем условий эксплуатации.

Отметки продавца в руководстве по эксплуатации источника, равно как и наличие самого руководства по эксплуатации, паспорта и оригинальной упаковки не являются обязательными и не влияют на обеспечение гарантийных обязательств.

Предприятие-изготовитель не несет ответственность и не возмещает ущерб за дефекты, возникшие по вине потребителя при несоблюдении правил эксплуатации и монтажа.

Гарантийное обслуживание производится предприятием-изготовителем.

СВИДЕТЕЛЬСТВО О ПРИЕМКЕ

Наименование:

Коммутатор **SKAT PoE-24E-2G-2S** -коммутатор

Заводской номер _____ Дата выпуска «__» _____ 20__ г.

соответствует требованиям конструкторской документации, государственных стандартов и признан годным к эксплуатации.

Штамп службы
контроля качества:



ОТМЕТКИ ПРОДАВЦА

Продавец _____

Дата продажи «__» _____ 20__ г. м. п.

ОТМЕТКИ О ВВОДЕ В ЭКСПЛУАТАЦИЮ

Монтажная организация _____

Дата ввода в эксплуатацию «__» _____ 20__ г. м. п.

Служебные отметки _____

Произведено в Китае по заказу

 **БАСТИОН**

а/я 7532, Ростов-на-Дону, 344018
(863) 203-58-30

bast.ru — основной сайт

skat-ups.ru — интернет-магазин

отдел продаж: sales@bast.ru

тех. поддержка: 911@bast.ru

горячая линия: 8-800-200-58-30