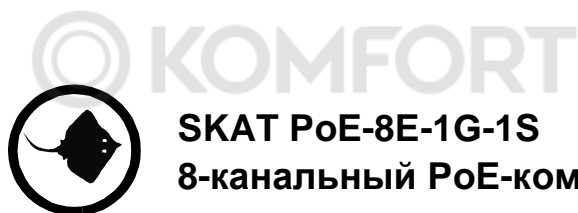


 **БАСТИОН**



SKAT PoE-8E-1G-1S


8-канальный PoE-коммутатор

РУКОВОДСТВО ПО ЭКСПЛУАТАЦИИ

**Благодарим Вас за выбор нашего 8-канального PoE-коммутатора
SKAT PoE-8E-1G-1S Перед эксплуатацией ознакомьтесь с настоящим
руководством.**

Руководство по эксплуатации содержит основные технические характеристики, описание конструкции и принципа работы, способ установки на объекте и правила безопасной эксплуатации **8-канального PoE-коммутатора**

SKAT PoE-8E-1G-1S (далее по тексту: изделие).

	<p>Изделие SKAT PoE-8E-1G-1S представляет собой специализированный неуправляемый PoE коммутатор для использования в системах видеонаблюдения и безопасности. Характеризуется высокой надежностью работы благодаря защите от электростатических разрядов и перепадов напряжения, позволяет организовать качественную передачу информации в сети Ethernet.</p>
---	---

Изделие обеспечивает автоматическое обнаружение и подачу питания для устройств с питанием, соответствующих стандарту IEEE 802.3 af/at PoE++ / Hi-PoE. Неуправляемый коммутатор PoE имеет функции Hi-PoE и POE WATCHDOG, которые могут эффективно решать проблемы с питанием мощных устройств, таких как купольные камеры и беспроводные точки доступа и добиться автоматической перезагрузки при “зависании” оборудования. Аналогичным образом, он может решить проблемы, связанные с ежегодным перезапуском оборудования.

Особенности:

- POE WATCHDOG: автоматическое определение потока данных, если данные перестают поступать коммутатор перезагружает порт.
- Hi-PoE: первый порт может выводить Hi-PoE – 60 Вт.
- Стандарт PoE: IEEE802.3af / на PoE++ / Hi-PoE, поддерживает стандартное обнаружение всех портов.
- Поддержка питания для устройств PoE, таких как точки доступа и камеры видеонаблюдения, подключенных по кабелям Ethernet Cat 5e/6.
- Поддержка функции автоматического определения типа кабеля прямой/перекрещенный (MDI/MDIX).
- Грозозащита 3 кВ.
- Максимальная мощность на порт 30 Вт
- Отсутствие необходимости настройки перед использованием.
- Индикация позволяет отслеживать рабочее состояние и помогает анализировать неисправности

ТЕХНИЧЕСКИЕ ХАРАКТЕРИСТИКИ

Таблица 1

Порты	8xEthernet (10/100Мбит/с), 1xUplink (10/100/1000 Мбит/с) 1xSFP (1000Мбит/с) Порты 1–8 поддерживают PoE (выход первого порта 60 Вт)
Функции	N - Стандартный режим V – режим VLAN C - режим увеличенной дальности передачи данных
Поддерживаемые стандарты	IEEE802.3 IEEE802.3i IEEE802.3u IEEE 802.3ab IEEE802.3x IEEE802.3 af/at
Метод передачи	Store and forward
Пропускная способность аппаратной части, Гбит/с	20
Скорость обслуживания пакетов, Мп/с	14,44
Размер таблицы MAC-адресов	2K
Размер буфера пакетов, МБ	2.5
Максимальная дальность передачи портов, м*	150 250 в режиме увеличенной дальности передачи данных
Максимальная мощность на порт, Вт	30 (60 для первого порта)
Общая мощность, Вт	150
Потребляемая мощность в режиме ожидания, Вт:	8
Питание	Встроенный источник переменного тока: 100 ~ 240 В 50-60 Гц 1 А
Диапазон рабочих температур, °С	10...+55
Относительная влажность воздуха при 25 °С, %, не более	95
Габаритные размеры ШхГхВ, не более в упаковке/без упаковки, мм	270x220x70 / 210x140x45
Вес НЕТТО / БРУТТО (кг)	1,1/1,4

Грозозащита, кВ

3

Примечание:

* Тип кабеля влияет на дальность передачи информации, для достижения наилучших результатов используйте кабель UTP cat5e/6

СОДЕРЖАНИЕ ДРАГОЦЕННЫХ МЕТАЛЛОВ И КАМНЕЙ

Изделие драгоценных металлов и камней не содержит.

КОМПЛЕКТ ПОСТАВКИ

Наименование	Количество
SKAT PoE-8E-1G-1S коммутатор	1 шт.
Руководство по эксплуатации	1 экз.
Тара упаковочная	1 шт.
Кабель сетевой	1 шт.

УСТРОЙСТВО И РАБОТА ИЗДЕЛИЯ

КРАТКОЕ ОПИСАНИЕ КОНСТРУКЦИИ

Изделие выполнено в металлическом корпусе. Вид передней панели с описанием функциональных элементов приведен на рисунке 1. Основные технические характеристики изделия приведены в таблице 1. Описание работы светодиодных индикаторов и функционального переключателя приведены в таблицах 2 и 3.

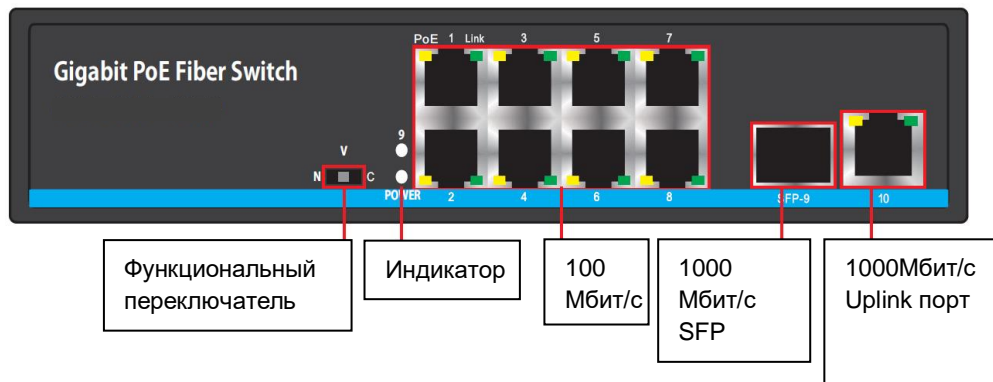


Рисунок 1 - общий вид изделия

ФУНКЦИОНАЛЬНЫЙ ПЕРЕКЛЮЧАТЕЛЬ

Таблица 2

Маркировка	Режим	Описание
N	Стандартный режим	Все порты свободно обмениваются данными, адаптируясь к общей среде передачи данных
V	VLAN Изоляция порта	При включении режима VLAN порты Ethernet могут взаимодействовать только с портом Uplink. Информация, передающаяся между каждым портом Ethernet и портом Uplink, изолируется от других портов. В данном режиме снижается нагрузка на процессор, уменьшается потребление полосы пропускания, предотвращаются потери и повышается безопасность передачи данных.
C	Режим увеличенной дальности передачи	Ограничение скорости передачи данных до 10 Мбит/с, при этом увеличивается дальность передачи до 250 метров

ОПИСАНИЕ РАБОТЫ СВЕТОДИОДНЫХ ИНДИКАТОРОВ

Таблица 3


Индикатор		Описание работы
Светодиод ЭЛЕКТРОПИТАНИЕ		Светится: есть электропитание Мигает: Замыкание порта или перегрузка по току (опция) Выключен: нет электропитания
Светодиод SFP		Светится: есть сетевой сигнал SFP
Индикатор «PoE»,	Оранжевого свечения	Светится: есть питание PoE, работает нормально Выключен: нет питания PoE или не присоединено оборудование
	зелёного свечения	Светится: есть сетевой сигнал Выключен: нет сетевого сигнала


МЕРЫ БЕЗОПАСНОСТИ

При установке и эксплуатации изделия необходимо руководствоваться действующими нормативными документами, регламентирующими требования по охране труда и правила безопасности при эксплуатации электроустановок.


Установку, демонтаж и ремонт изделия производить при отключенном питании.


Мощность подключаемых PoE устройств не должна превышать значений, указанных в таблицы 1.

	<p style="text-align: center;">ВНИМАНИЕ!</p> <p>Следует помнить, что в рабочем состоянии к изделию подводится опасное для жизни напряжение электросети 220 В.</p> <p>Обслуживание и ремонт изделия должны проводиться квалифицированным персоналом.</p>
---	--

	<p style="text-align: center;">ВНИМАНИЕ!</p> <p>Эксплуатация изделия без защитного заземления запрещена! Установку, демонтаж и ремонт производить при полном отключении изделия от электросети 220 В.</p>
---	--

УСТАНОВКА НА ОБЪЕКТЕ

	<p style="text-align: center;">ВНИМАНИЕ!</p> <p>Установку изделия должен производить специально обученный персонал. Запрещается допускать к обслуживанию изделия неквалифицированный персонал.</p>
--	---

	<p style="text-align: center;">ВНИМАНИЕ!</p> <p>При подключении устройств и установке изделия оно должно быть отключено от основного питания.</p>
---	--

Устанавливайте изделие в месте, с ограниченным доступом посторонних лиц.



ВНИМАНИЕ!

При установке предусмотрите защиту от попадания на корпус изделия прямых солнечных лучей.

Место установки изделия должно обеспечивать свободное, без натяжения, размещение кабелей подключения сети и оборудования. При этом кабельную проводку необходимо разместить так, чтобы исключить к ней свободный доступ.

ПОДГОТОВКА К РАБОТЕ

- Перед установкой отключите питание подключаемого оборудования во избежание его повреждения.
- Посредством сетевых кабелей подключите IP-видеокамеры с питанием PoE к портам Ethernet (см. рисунок 1).
- Возьмите оптоволоконный разъём и плавно вставьте его в гнездо порта SFP коммутатора (см. рисунок 1).
- Используйте порты Uplink для подключения к ним компьютеров или IP-видеорегистраторов (см. рисунок 1).
- Проверьте исправность устройств и правильность подключения, убедитесь в надежности соединений и подайте электропитание на коммутатор.
- После включения изделия проверьте правильность работы подключенных устройств.

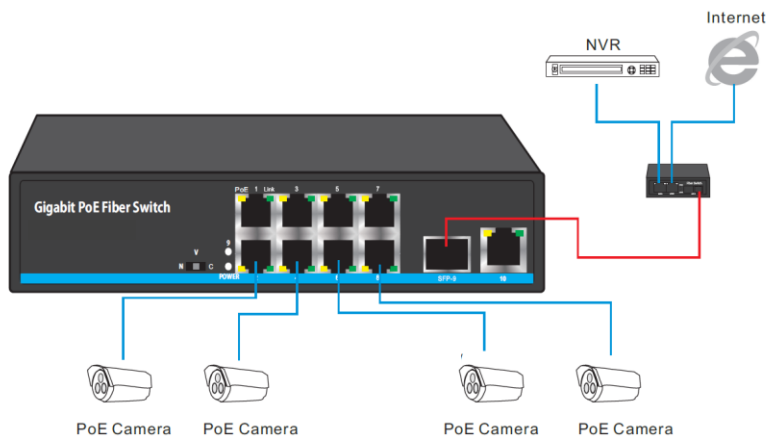


Рисунок 2 –Схема подключения

ТЕХНИЧЕСКОЕ ОБСЛУЖИВАНИЕ

Техническое обслуживание должно проводиться квалифицированными специалистами. Перед проведением технического обслуживания необходимо внимательно изучить настоящий документ.

С целью поддержания исправности в период эксплуатации необходимо проведение регламентных работ.

Регламентные работы включают в себя периодический (не реже одного раза в полгода) внешний осмотр с удалением пыли, а также проверку работоспособности изделия, контактов электрических соединений.

ВОЗМОЖНЫЕ НЕИСПРАВНОСТИ И МЕТОДЫ ИХ УСТРАНЕНИЯ

В случае возникновения неисправностей попробуйте приведенные ниже рекомендации

- Убедитесь, что изделие подключено в соответствии с руководством по эксплуатации
- Проверьте контакты сетевых кабелей RJ45; конструкция сетевых кабелей должна соответствовать международным стандартам EIA/TIA568A или 568B
- Убедитесь в том, что мощность подключенных PoE устройств соответствует указанным в таблицы 1
- Замените проблемное устройство заведомо рабочим, чтобы проверить, сохраняется ли проблема

При невозможности самостоятельно устранить нарушения в работе изделия направьте его в ремонт.

ГАРАНТИЙНЫЕ ОБЯЗАТЕЛЬСТВА

Срок гарантии устанавливается 3 лет со дня продажи. Если дата продажи не указана, срок гарантии исчисляется с момента (даты) выпуска.

Срок службы — 10 лет с момента (даты) ввода в эксплуатацию или даты продажи. Если дата продажи или ввода в эксплуатацию не указаны, срок службы исчисляется с момента (даты) выпуска.

Предприятие-изготовитель гарантирует соответствие заявленным параметрам при соблюдении потребителем условий эксплуатации.

Отметки продавца в руководстве по эксплуатации источника, равно как и наличие самого руководства по эксплуатации, паспорта и оригинальной упаковки не являются обязательными и не влияют на обеспечение гарантийных обязательств.

Предприятие-изготовитель не несет ответственность и не возмещает ущерб за дефекты, возникшие по вине потребителя при несоблюдении правил эксплуатации и монтажа.

Гарантийное обслуживание производится предприятием-изготовителем.

СВИДЕТЕЛЬСТВО О ПРИЕМКЕ

Наименование:

Коммутатор **SKAT PoE-8E-1G-1S 8-канальный PoE-коммутатор**

Заводской номер _____ Дата выпуска «__» _____ 20__ г.

соответствует требованиям конструкторской документации, государственных стандартов и признан годным к эксплуатации.

Штамп службы
контроля качества:



ОТМЕТКИ ПРОДАВЦА

Продавец _____

Дата продажи «__» _____ 20__ г. м. п.

ОТМЕТКИ О ВВОДЕ В ЭКСПЛУАТАЦИЮ

Монтажная организация _____

Дата ввода в эксплуатацию «__» _____ 20__ г. м. п.

Служебные отметки _____

Произведено в Китае по заказу

 **БАСТИОН**

а/я 7532, Ростов-на-Дону, 344018

(863) 203-58-30

bast.ru — основной сайт

skat-ups.ru — интернет-магазин

отдел продаж: sales@bast.ru

тех. поддержка: 911@bast.ru

горячая линия: 8-800-200-58-30