

ПРЕДЛАГАЕТ **КОМФОРТ, НАДЁЖНОСТЬ И ЭКОНОМИЧНОСТЬ**

НАДЕЖНЫЕ И ПРОЧНЫЕ. ЭКОНОМИЧНЫЕ. БЫСТРЫЕ И УДОБНЫЕ.

Ротационные клапаны и приводы ESBE регулируют комфортность отопления в миллионах домашних хозяйств. Мы предлагаем широкий ассортимент ротационных клапанов для регулировки систем отопления и охлаждения большого количества различных конструкций. Добавьте к этому множество различных электроприводов, просто и быстро устанавливаемых на клапанах. Обеспечивая полный контроль над устройством, они гарантируют вам надёжность, экономичность и эффективность в эксплуатации на много лет вперёд.

© KOMFORT



СОДЕРЖАНИЕ РОТАЦИОННЫЕ МОТОРИЗОВАННЫЕ КЛАПАНЫ

	ВСТУПЛЕНИЕ И РУКОВОДСТВО ПО ВЫБОРУ	20-33
	СМЕСИТЕЛЬНЫЙ КЛАПАН Серия VRG130 DN 15-50, Kvs 0.4-40, PN10	34-35
	СМЕСИТЕЛЬНЫЙ КЛАПАН Серия VRG140 DN 15-50, Kvs 2.5-40, PN10	36-37
	ПЕРЕКЛЮЧАЮЩИЙ/ОТВОДНОЙ КЛАПАН Серия VRG230 DN 20-50, Kvs 4-40, PN 10	38-39
	СМЕСИТЕЛЬНЫЙ КЛАПАН Серия VRG330 DN 20-50, Kvs 13-65, PN 10	40-41
	СМЕСИТЕЛЬНЫЙ КЛАПАН Серия VRB140 DN 15-50, Kvs 2.5-35, PN 10	42-44
	СМЕСИТЕЛЬНЫЙ КЛАПАН Серий 3MG, 5MG DN 15-32, Kvs 2.5-18, PN 10	46-49
	СМЕСИТЕЛЬНЫЙ КЛАПАН Серий 3F, 4F DN 20-150, Kvs 12-400, PN 6	50-53
	СМЕСИТЕЛЬНЫЙ КЛАПАН Серий T, TM DN 20-25, Kvs 5.5-10, PN 6/10	54-55
	СМЕСИТЕЛЬНЫЙ КЛАПАН Серий HG, H DN 20-50, Kvs 6.3-35, PN 10	56-57
	ПРИВОД Серия ARA600 Диапазон действия 900, крутящий момент до 6 Нм 2-точечный, 3-точечный или с пропорциональным сигналом	58-63
	ПРИВОД Серия 90 Диапазон действия 30-3550, крутящий момент до 15 Нм 2-точечный, 3-точечный или с пропорциональным сигналом	64-69
	КОМПЛЕКТ ПРИСОЕДИНЕНИЙ Серия KTD100 Комплект присоединений с наружной резьбой для использования в клапанах с наружной резьбой.	70

ВОЗМОЖНОСТИ И ПРЕИМУЩЕСТВА

ДЕЙСТВИТЕЛЬНО БЫСТРАЯ И ЛЕГКАЯ УСТАНОВКА.

1. Простая настройка. Шкала клапана легко настраивается в соответствии с используемым способом подключения горячей и холодной воды. Необходимо просто вынуть регулируемую ручку наружу, повернуть шкалу и вернуть ручку внутрь снова — при этом не понадобятся никакие инструменты.

Привод настраивается также легко в процессе установки. Выберите из двух шкал, поставляемых в зависимости от подсоединения клапана.

2. Немного частей - немного инструментов. Монтаж привода проще чем когда-либо: уберите ручку клапана и градуированный диск, вставьте на ось шпинделя привода закрутите винт и установите регулируемую ручку привода. Готово!

3. Простая установка клапана. Клапан без монтажной пластины позволяет вам более эффективно использовать пространство в тесных помещениях и около стен.

4. Надёжная установка клапана с внутренней резьбой. Рукоятка ключа шире и имеет два края вместо шести. Это обеспечивает лучший захват и меньший риск скольжения трубного ключа или накидного гаечного ключа.

5. Более гибкое кабельное подсоединение. Приводы поставляются в комплекте с соединительным кабелем, а также с дополнительным кабельным контактом. Преимущество в том, что можно протянуть отдельный кабель непосредственно к циркуляционному насосу, например, без подключения через центральный контроллер.

ВОЗМОЖНОСТЬ ИСПОЛЬЗОВАНИЯ ПОЛНОГО УГЛА ПОВОРОТА КЛАПАНА.

Когда вы настраиваете моторизованный клапан, то хотите, чтобы он работал быстро и правильно. Должна быть минимальная задержка и высокая точность всего цикла, от полного закрытия до полного открытия клапана. Наши клапаны предусматривают возможность использования полного угла поворота клапана.

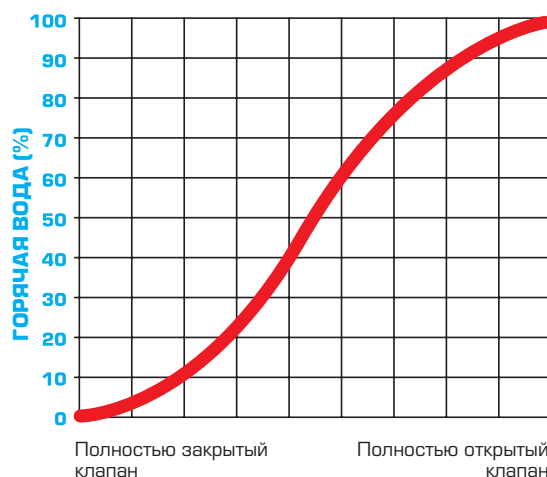
На графике справа видно, сколько горячей воды пропускает клапан в зависимости от своей позиции. Такая регулировка максимально приближена к идеальной и обеспечивает повышение комфорта и снижение потребления энергии. Вы мгновенно заметите разницу. Можете нам поверить.

КОМПАКТНЫЙ МОТОРИЗОВАННЫЙ КЛАПАН.

В процессе установки даже несколько миллиметров



Привод ESBE серии ARA600 имеет удачный дизайн, который обеспечивает как эстетическую привлекательность, так и удобство использования.



Наши клапаны предусматривают возможность использования полного угла поворота клапана. На графике видно, сколько горячей воды пропускает клапан в зависимости от своей позиции.

могут иметь огромное значение. Особенно если вы желаете интегрировать клапан и привод в насос отопления, бойлер, группу насосов или другие готовые изделия.

Но более компактные изделия требуются и для стандартных установок. В первую очередь, обеспечивая вам большее пространство для работы во время самого монтажа. Это способствует более лёгкому и быстрому монтажу.

Рабочим положением привода является вдвинутое положение. Вследствие этого моторизованный клапан занимает меньше места при обычной работе. Всё гениальное просто. Всё гениальное просто.

ПРОЧНАЯ УСТАНОВКА ОБЕСПЕЧИВАЕТ НАИБОЛЕЕ УДОБНУЮ РЕГУЛИРОВКУ.

Предыдущий автоматический клапан, Новый автоматический клапан. Устойчивая конструкция является настоящим вызовом. Мы решаем этот вызов при помощи четырёх монтажных точек вокруг шпинделя вместо одной. В результате, соединение между клапаном и приводом получило хорошее крепление и более плавную настройку.

Перемещение привода ухудшает регулировку и нужно проводить перенастройку даже при незначительных сдвигах. Это вызывает неустойчивую регулировку, с низким уровнем комфорта и большим расходом теплоносителя. В результате флуктуация температуры и ненужный перерасход тепла.

Плавная регулировка значительно продлевает срок эксплуатации привода.

ПРАКТИЧЕСКИ ПОЛНОЕ ОТСУТСТВИЕ УТЕЧЕК.

Мы знаем, что наши клиенты очень заботятся об экономии энергии. В том случае, если у вас есть возможность выбора поворотных клапанов вместо значительно более дорогих линейных клапанов – сделайте это.

Наши поворотные клапана уже получили высокую оценку за свои исключительно низкие внутренние утечки – благодаря нашему собственному патенту 2003 года. Утечки были настолько незначительны, что группе клапанов была присуждена премия "Лучшее изделие сантехнического оборудования года". Сейчас мы продолжаем успешно снижать процент утечек в клапанах.

Процент утечек снижается от 0.1 до 0.05 %. И это достигается при двойном давлении, т.е. при 100 кПа (1.0 бар). Принимая во внимание отклонение, утечка ещё меньше. 0.02 процента.

Клапан, обеспечивающий более плотное запираение, трудно найти в группе поворотных клапанов.

КЛАПАНЫ ИЗ ЛАТУНИ DZR РАЗМЕРАМИ ОТ DN 15 ДО DN 50.

Латунь – прекрасный материал. Она подходит для большинства сфер применения, например радиаторов отопления, отопления полов, водопроводных кранов, систем охлаждения и других систем с присутствием кислорода. Клапаны всех размеров (от DN 15 до DN 50) теперь доступны из латуни со специальными присадками. При изготовлении корпусов и золотников клапанов, мы используем специальный сплав, называемый DZR (Dezincification Resistant Brass, CW 602N). Он обеспечивает несколько



Клапан ESBE прикрепляется к приводу ESBE очень плотно, что обеспечивает удобную регулировку и увеличивает срок эксплуатации.



Клапаны ESBE серии VRG и VRB имеют ряд значительных преимуществ, например низкий уровень протекания, идеальную регулировку и долговечный материал, латунь DZR.

функциональных преимуществ, которые невозможно достичь в конструкциях, комбинирующих литой чугун и латунь.

Селективная коррозия латуни является наиболее опасным видом коррозии при монтаже сантехнического оборудования. Из обычной латуни выделяется цинк, оставляя хрупкую, пористую медную массу. Результат? Уменьшение срока эксплуатации и ухудшение функции.

Покрытие внутренней поверхности слоем DZR снижает лёгкость прилипания загрязнений и осадков к клапанам. Это ведёт к снижению износа и получению более чистой воды. Наш сплав также содержит меньше свинца, по сравнению со многими другими изделиями. Он особенно подходит для монтажа водопроводных систем холодного водоснабжения. Лучше Вы не найдете.

ВОЗМОЖНОСТИ И ПРЕИМУЩЕСТВА

ШИРОКИЙ АССОРТИМЕНТ клапанов и дополнительные возможности использования различных приводов и контроллеров. Это факт. Вы можете воспользоваться приведенным ниже руководством, чтобы выбрать наилучшую комбинацию для своей системы и сферы применения.

● Рекомендуемая опция ● Альтернативные варианты

	ПРИВОДЫ						КОНТРОЛЛЕРЫ			
	ARA600		90			90C	CRB100	CRA110	CRA120	
	3-P	2-P	Prop.	3-P	2-P	Prop.				
 VRG130	●	●	●	●*	●*	●*	●	●	●	●*
 VRG140	●	●	●	●*	●*	●*	●	●	●	●*
 VRG230	●	●	●	●*	●*	●*	●	●	●	●*
 VRG330	●	●	●	●*	●*	●*	●	●	●	●*
 VRB140	●	●	●	●*	●*	●*	●	●	●	●*
 5MG				●**		●**	●			

* Необходим дополнительный комплект адаптеров, см. страницу перечня изделий.

** Только типы 95-270M и 92P4.

	ПРИВОДЫ						КОНТРОЛЛЕРЫ			
										
	3-P	2-P	Prop.	3-P	2-P	Prop.				
 3F	●	●	●	●	●	●	●	●	●	●
$\leq DN40$								$\leq DN40$	$\leq DN40$	
 4F	●	●	●	●	●	●		●	●	●
$\leq DN40$								$\leq DN40$	$\leq DN40$	
 TM	●	●	●	●	●	●	●	●	●	●
 T	●	●	●	●	●	●		●	●	●
 HG	●	●	●	●	●	●	●	●	●	●
 H	●	●	●	●	●	●		●	●	●

РУКОВОДСТВО ESBE

ВЫБОР ПОДХОДЯЩЕГО СМЕСИТЕЛЬНОГО КЛАПАНА

Информация на последующих страницах поможет вам найти клапан, который наилучшим образом подходит для вашей системы и особенностей применения.

КАК ВЫБРАТЬ РОТАЦИОННЫЙ СМЕСИТЕЛЬНОЙ КЛАПАН

3-ходовые клапаны ESBE обычно используются как смесительные клапаны, но могут использоваться как отводные.

Если требуется высокая обратная температура, (чаще всего при использовании установок на твёрдом топливе), то рекомендуется 4-ходовой смесительный клапан. Во всех других случаях предпочтение отдается 3-ходовым клапанам.

В системах с двумя источниками тепла или накопительными баками, VRB-клапан помогает отдавать предпочтение наиболее дешёвому источнику энергии и поддерживать хорошую температуру в накопительном баке.

СФЕРЫ ПРИМЕНЕНИЯ

- 1) Контроль (теплоносителя) водяных систем отопления и охлаждения: отопление с использованием радиаторов, отопление в полах и других поверхностных системах отопления и охлаждения.
- 2) Отводной или смесительный клапан (только 3-ходовые клапаны).

Необходимо убедиться, что номинальное давление, перепад давления и величина утечки были в допустимых пределах. Данная информация даётся на каждый клапан.

ВЫБОР РАЗМЕРА СМЕСИТЕЛЬНОГО КЛАПАНА

Каждый смесительный клапан имеет Kvs-параметр (пропускная способность в м³/ч при потере давления 1 бар). Параметр Kvs помогает определить, какой именно клапан необходим для вашей системы. Вы найдете подходящий Kvs значения на графиках на стр. 32-33.

Для систем с радиаторным отоплением обычно используется $\Delta t = 20^{\circ}\text{C}$, а для систем отопления полов $\Delta t = 5^{\circ}\text{C}$.

Диапазон потери давления должен быть в пределах 3-15 кПа. Если в данный диапазон падения давления попадают два клапана, как правило, выбирают клапан с меньшим Kvs.

МАТЕРИАЛ/ТЕПЛОНОСИТЕЛЬ

Клапаны серий VRG, VRB и 5MG изготавливаются из специального сплава латуни (DZR), что позволяет их использовать для систем водоснабжения с санитарной горячей водой.

Все остальные клапаны ESBE могут использоваться только в закрытых системах с водой, не содержащей растворенного кислорода.

Для защиты от замерзания допускается использовать теплоноситель с содержанием гликоля и присадками, нейтрализующими растворенный кислород, концентрацией максимум до 50%. При добавлении гликоля к теплоносителю-воде, увеличивается вязкость и изменяется теплоемкость такого теплоносителя, поэтому это необходимо учитывать при выборе клапана. Если процентное содержание гликоля 30-50 %, то в этом случае необходимо выбрать следующий клапан с большим на один уровень коэффициентом Kv. Более низкое содержание гликоля не влияет на действие клапана.

СП «ТЕПЛОВЫЕ ПУНКТЫ» (41-101-95) – СМ. СООТВЕТСТВУЮЩИЕ НОРМАТИВНЫЕ ДОКУМЕНТЫ НА СТР. 211



Re. PED 97/23/EC

Оборудование под давлением попадает под действие директивы PED 97/23/EC, статья 3.3 (в соответствии с инженерной практикой). В соответствии с директивой оборудование не будет иметь CE-маркировку.



УТИЛИЗАЦИЯ КЛАПАНОВ

Данные изделия запрещено выбрасывать вместе с бытовым мусором, они должны утилизироваться как металлический лом. Соблюдение местных действующих норм обязательно.

УТИЛИЗАЦИЯ ПРИВОДОВ И РЕГУЛЯТОРОВ

Данные изделия запрещено выбрасывать вместе с бытовым мусором. Данное требование нанесено на каждом устройстве. Законы могут требовать специального обращения с внутренними компонентами, или они могут быть востребованы с экологической точки зрения. Соблюдение местных действующих норм обязательно.

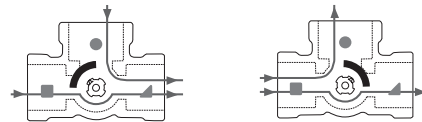
РУКОВОДСТВО ESBE

ВЫБОР ПОДХОДЯЩЕГО СМЕСИТЕЛЬНОГО КЛАПАНА

ПРИНЦИП ДЕЙСТВИЯ 3-ХОДОВЫХ КЛАПАНОВ

VRG130, 330

Требуемая температура в системе достигается при помощи добавления в необходимых количествах воды, поступающей из обратного трубопровода, подаваемого к котлу.

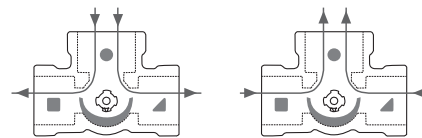


Смесительные

Отводные

VRG230

Клапаны с специальной внутренней заслонкой, используются в системах, где требуется частичное распределение потоков, которое осуществляется в среднем положении заслонки. Могут применяться в качестве отводных и смесительных.



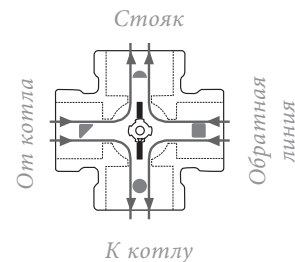
Отводные

Смесительные

ПРИНЦИП ДЕЙСТВИЯ 4-ХОДОВЫХ КЛАПАНОВ

VRG140

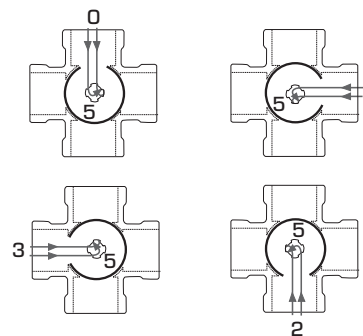
Данный клапан имеет двойную смесительную функцию, то есть более горячий теплоноситель смешивается с более холодным теплоносителем поступающим к котлу. Это позволяет поднять температуру теплоносителя, возвращающегося в котел и снизить риск низкотемпературной коррозии, и тем самым продлить время эксплуатации котла.



ПРИНЦИП ДЕЙСТВИЯ 5-ХОДОВЫХ КЛАПАНОВ

5MG

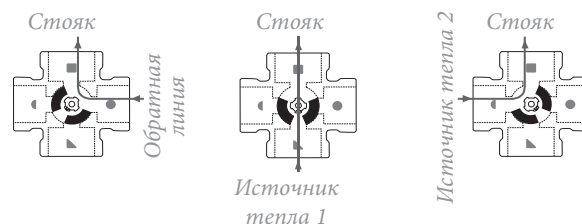
Смесительный клапан с 4 входами для применения в системах с тремя тепловыми источниками или тремя слоями в накопительном баке.



ПРИНЦИП ДЕЙСТВИЯ БИВАЛЕНТНЫХ КЛАПАНОВ

VRB140

Смесительный клапан с 3 входами для применения в системах с двумя тепловыми источниками или двумя слоями в накопительном баке.



РУКОВОДСТВО ESBE

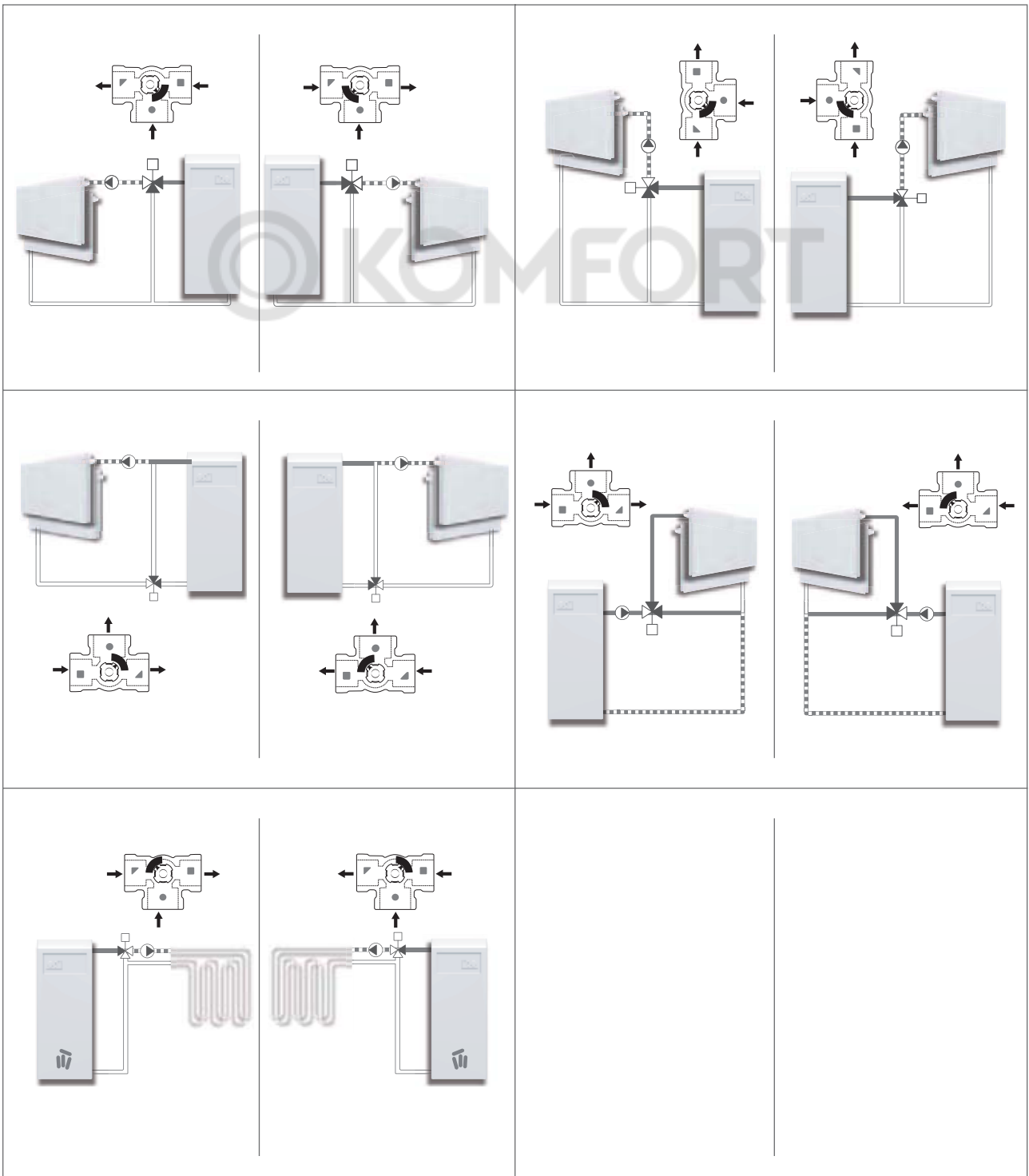
ВЫБОР ПОДХОДЯЩЕГО СМЕСИТЕЛЬНОГО КЛАПАНА

● Рекомендуемая опция ○ Запасная альтернатива ○ Не применяется

Примечание: иллюстрации всегда показывает в среднем положении клапана.

ВАРИАНТЫ ПРИМЕНЕНИЯ УКАЗАНЫ ДЛЯ

● VRG130 ○ VRG140 ○ VRG230 ● VRG330 ○ VRB140 ○ 5MG ● 3F ○ 4F

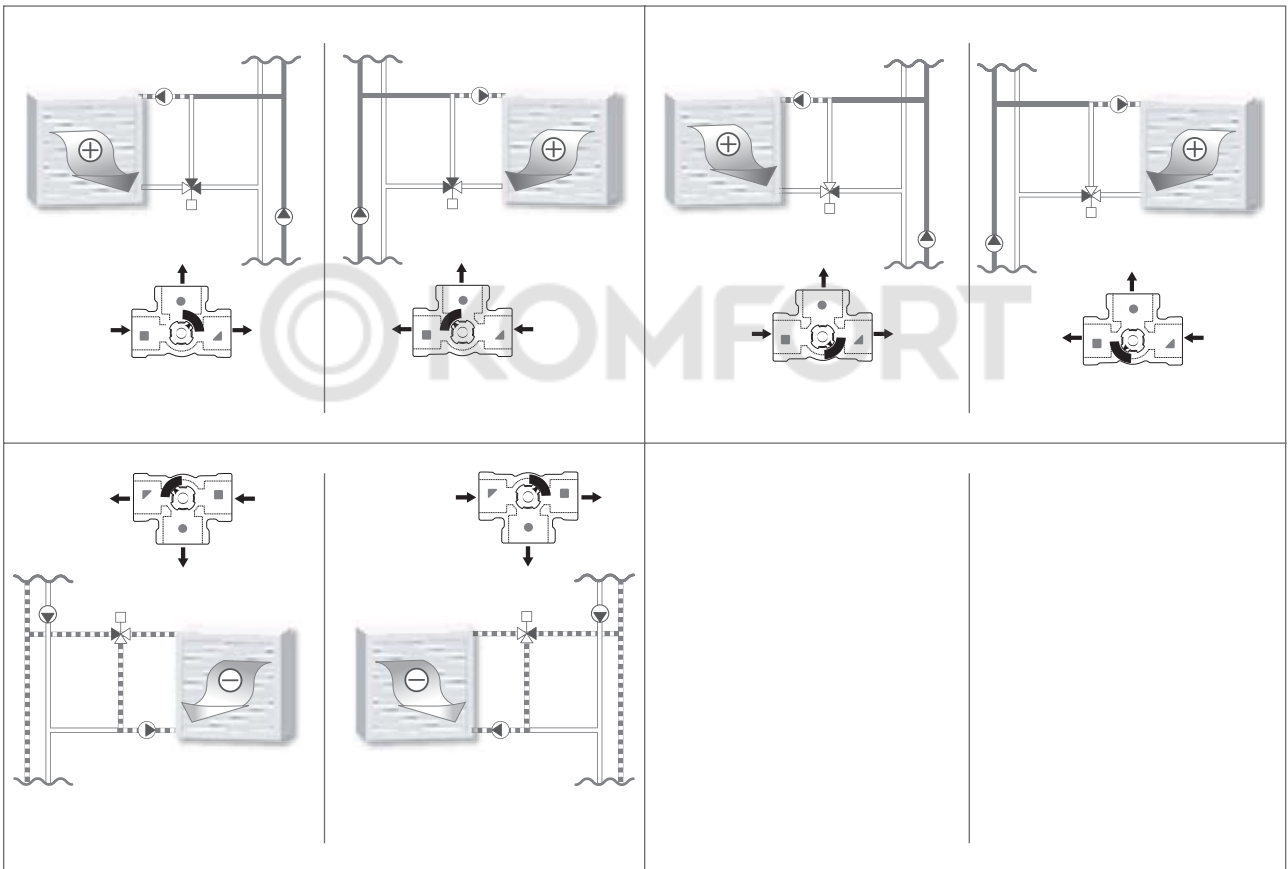


РУКОВОДСТВО ESBE

ВЫБОР ПОДХОДЯЩЕГО СМЕСИТЕЛЬНОГО КЛАПАНА

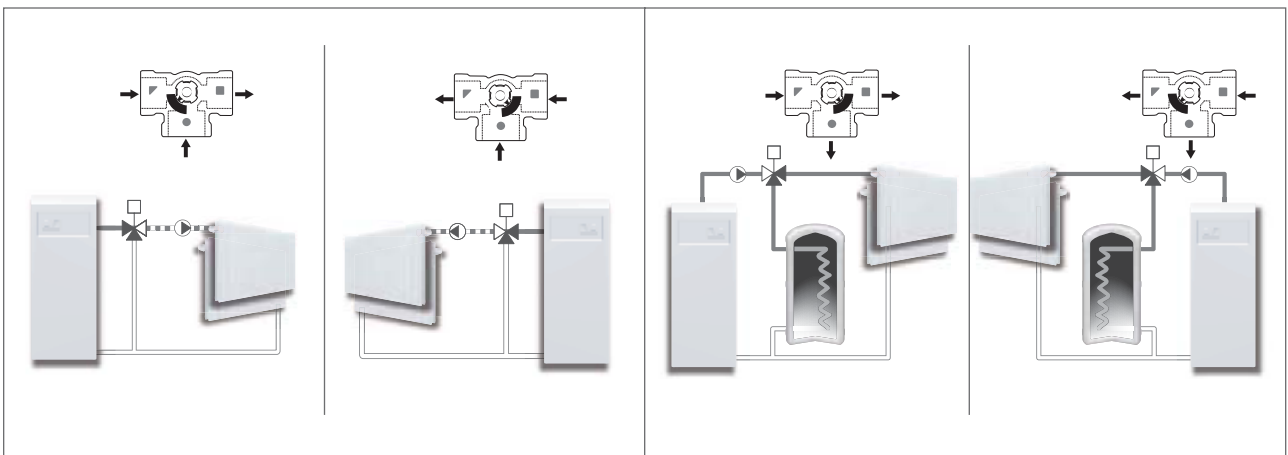
ВАРИАНТЫ ПРИМЕНЕНИЯ УКАЗАНЫ ДЛЯ

- VRG130 ○ VRG140 ○ VRG230 ○ VRG330 ○ VRB140 ○ 5MG ○ 3F ○ 4F



ВАРИАНТЫ ПРИМЕНЕНИЯ УКАЗАНЫ ДЛЯ

- VRG130 ○ VRG140 ○ VRG230 ● VRG330 ○ VRB140 ○ 5MG ● 3F ○ 4F

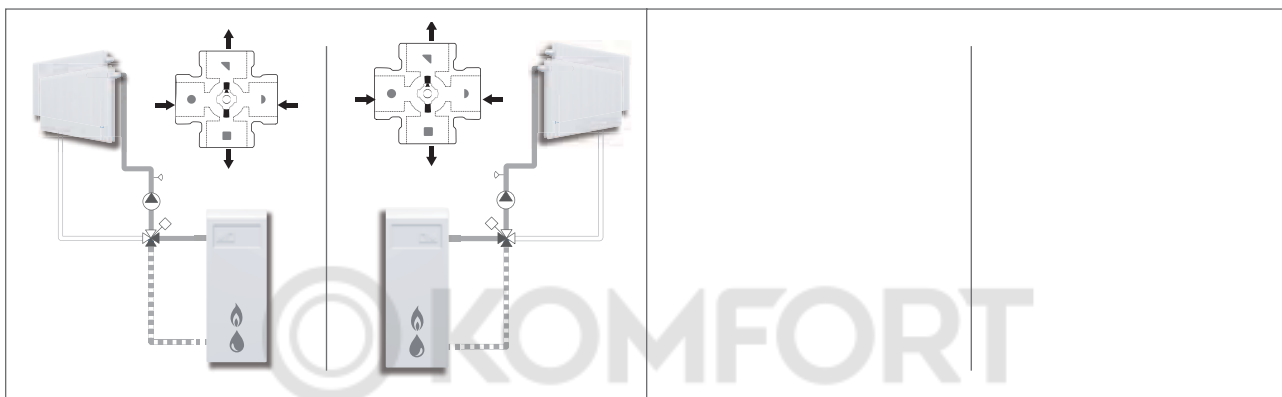


РУКОВОДСТВО ESBE

ВЫБОР ПОДХОДЯЩЕГО СМЕСИТЕЛЬНОГО КЛАПАНА

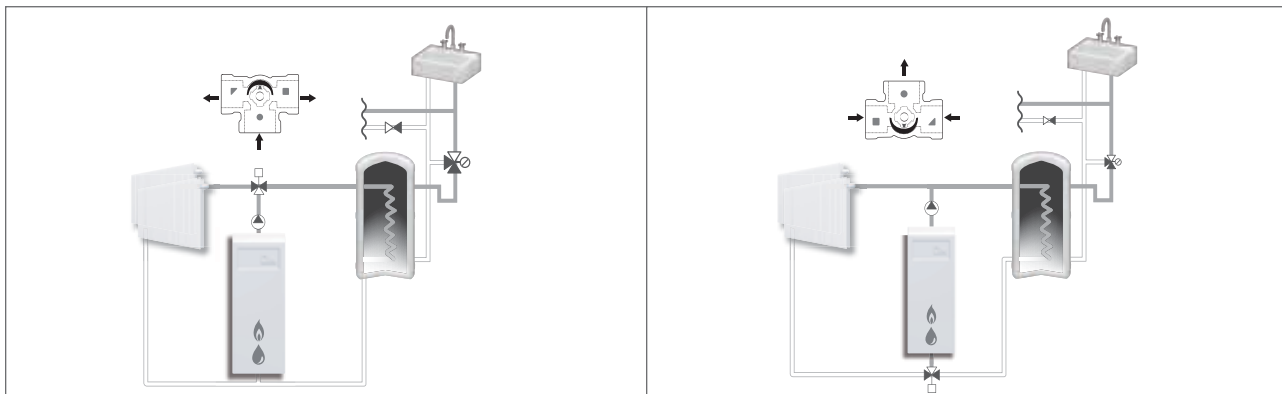
ВАРИАНТЫ ПРИМЕНЕНИЯ УКАЗАНЫ ДЛЯ

- VRG130
 VRG140
 VRG230
 VRG330
 VRB140
 5MG
 3F
 4F



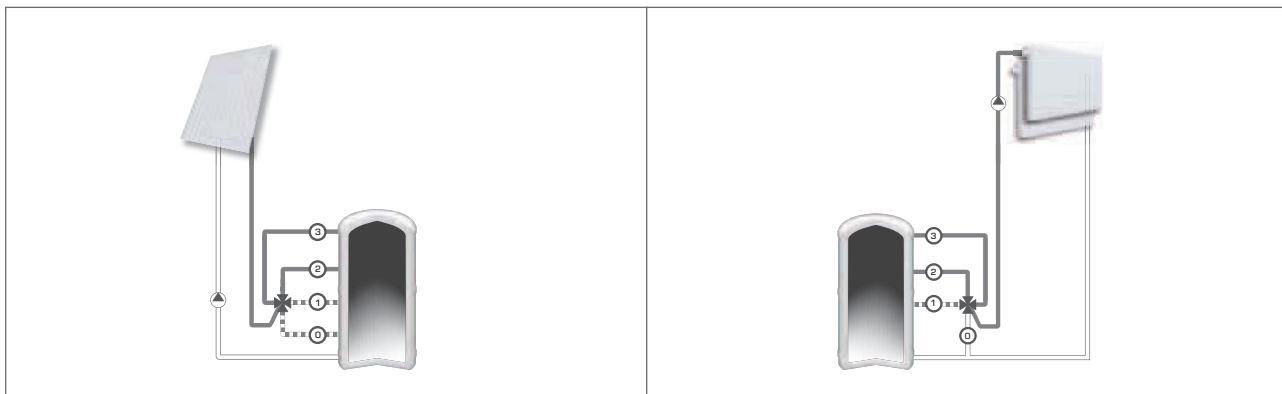
ВАРИАНТЫ ПРИМЕНЕНИЯ УКАЗАНЫ ДЛЯ

- VRG130
 VRG140
 VRG230
 VRG330
 VRB140
 5MG
 3F
 4F



ВАРИАНТЫ ПРИМЕНЕНИЯ УКАЗАНЫ ДЛЯ

- VRG130
 VRG140
 VRG230
 VRG330
 VRB140
 5MG
 3F
 4F

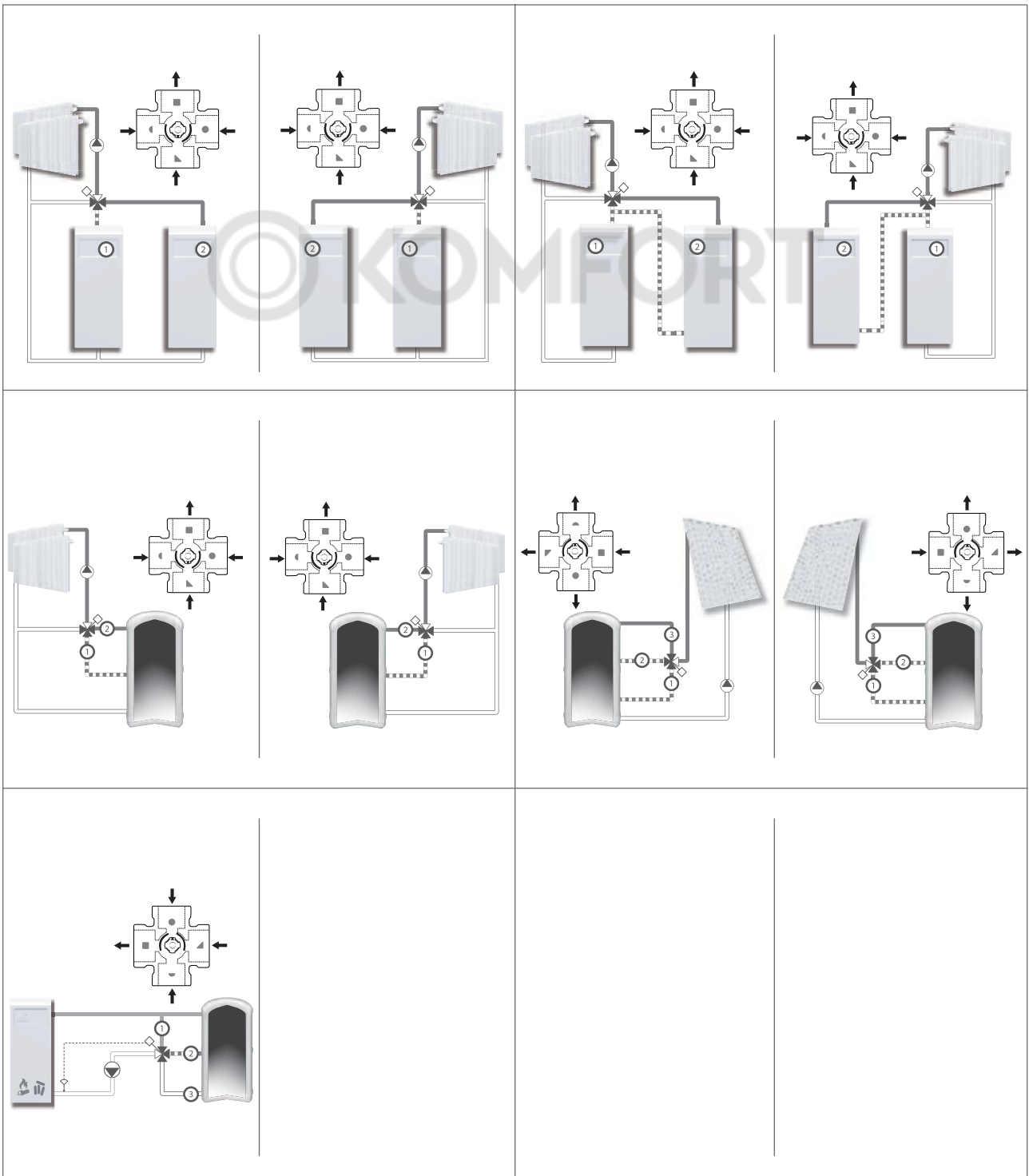


РУКОВОДСТВО ESBE

ВЫБОР ПОДХОДЯЩЕГО СМЕСИТЕЛЬНОГО КЛАПАНА

ВАРИАНТЫ ПРИМЕНЕНИЯ УКАЗАНЫ ДЛЯ

- VRG130 ○ VRG140 ○ VRG230 ○ VRG330 ● VRB140 ○ 5MG ○ 3F ○ 4F



РУКОВОДСТВО ESBE

ВЫБОР РАЗМЕРА КЛАПАНА, СЕРИЙ MG, F, T/TM И H/HG

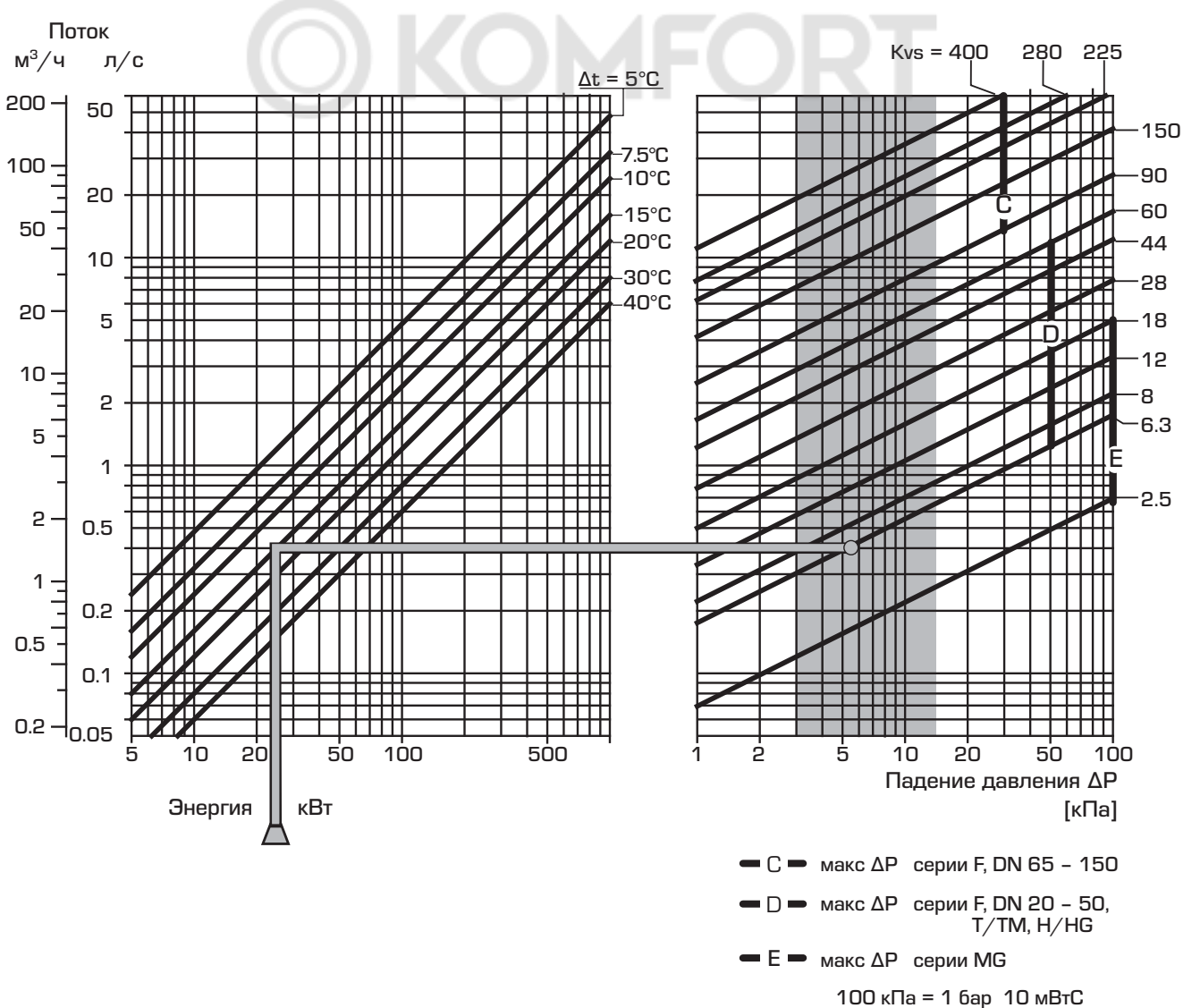
СИСТЕМЫ ОТОПЛЕНИЯ (РАДИАТОРНЫЕ ИЛИ НАПОЛЬНЫЕ)

Начните с требуемой теплоты в кВт (например, 25 кВт) и передвигайтесь вертикально до выбора Δt (например, 15 °C).

Перемещайтесь горизонтально к затенённому полю (падение давления 3-15 кПа) и выберите меньшую Kvs -величину (например, 6.3). Смесительный клапан с подходящей Kvs -величиной будет найден в соответствующем описании изделия.

ДРУГИЕ ПРИМЕНЕНИЯ

Убедитесь в том, что максимальное ΔP не превышено.



РУКОВОДСТВО ESBE

ВЫБОР РАЗМЕРА КЛАПАНА, СЕРИИ VRG И VRB

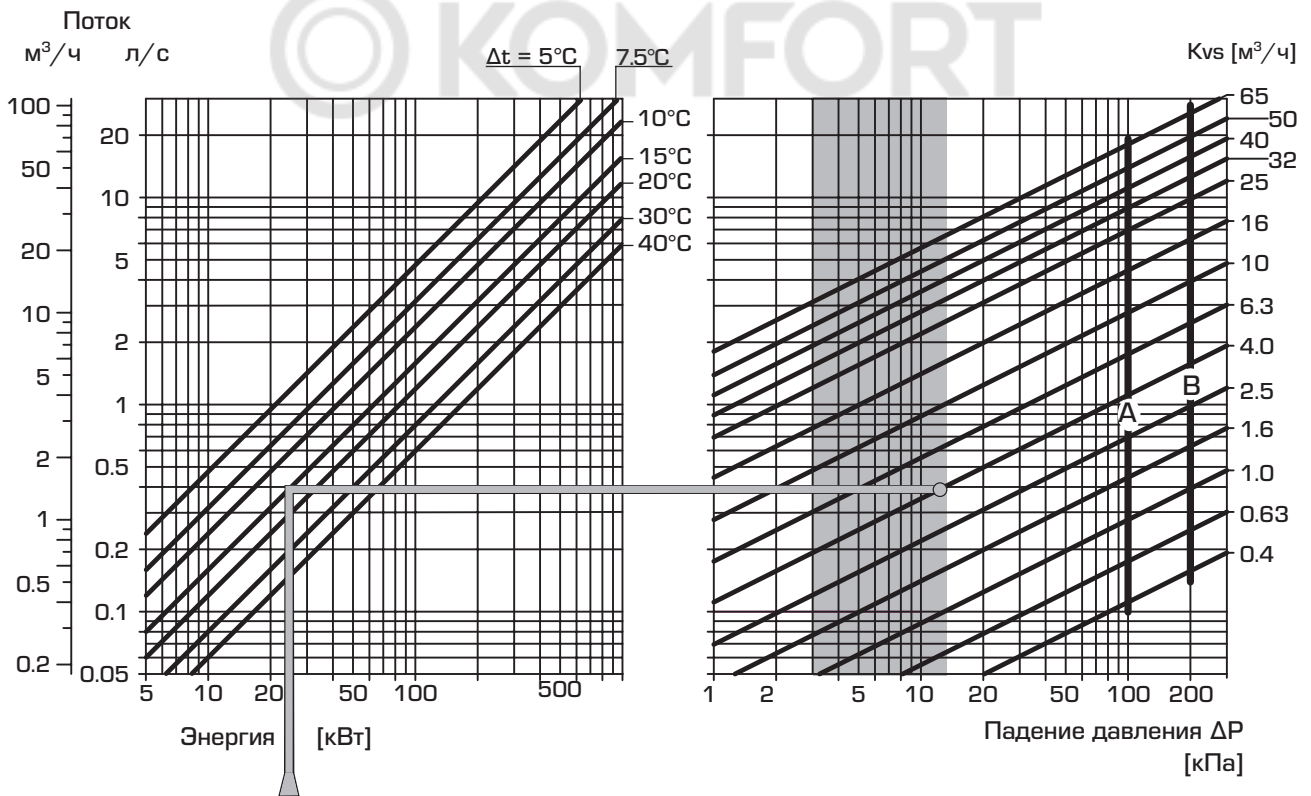
СИСТЕМЫ ОТОПЛЕНИЯ (СИСТЕМЫ ОТОПЛЕНИЯ РАДИАТОРНОГО ТИПА ИЛИ НАПОЛЬНОГО ТИПА)

Начните с требуемой мощности в кВт (например, 25 кВт) и перемещайтесь вертикально до выбора Δt (например, 15 °C).

Перемещайтесь горизонтально до затенённого поля (падение давления 3-15 кПа) и выберите меньшую Kvs -величину (например, 4.0). Смесительный клапан с подходящей Kvs -величиной будет найден в соответствующем описании изделия.

ДРУГИЕ ПРИМЕНЕНИЯ

Убедитесь в том, что максимальное ΔP не превышено (см. линии А и В в графике ниже).



- А — макс. ΔP Смесительные
- В — макс. ΔP Смесительные

100 кПа = 1 бар 10 мВтС

СМЕСИТЕЛЬНЫЙ КЛАПАН СЕРИЯ VRG130

Компактный ротационный 3-ходовой смесительный клапан серии VRG130 имеется в типоразмерах DN 15-50, и сделан из латуни DZR, PN10. Имеют четыре типа подсоединений: внутренняя резьба, внешняя резьба, компрессионный фитинг и вращающаяся гайка. Запатентованная и зарегистрированная конструкция.

ИСПОЛЬЗОВАНИЕ

Серия клапанов VRG130 производства компании ESBE, является группой компактных смесительных клапанов, имеющих низкую утечку и сделанных из специального латунного сплава (DZR), позволяющего их использование в системах горячего водопровода.

Для более лёгкого ручного управления клапанами, они оборудованы рукоятками и ограничителями угла поворота в 90°. Шкала позиции клапана может быть переключена и повернута, обеспечивая широкий выбор монтажных положений. Вместе с приводами серии ESBE ARA600, клапаны VRG130, кроме того, легко оборудовать автоматическим управлением и они имеют чрезвычайную точность регулировки, благодаря уникальному соединению клапан-привод. Для более сложных контрольных функций используются контроллеры ESBE, расширяющие сферу применения.

Клапаны ESBE VRG130 выпускаются в типоразмерах DN 15 – 50 с внутренней или внешней резьбой, с вращающейся гайкой в DN20 или с компрессионными фитингами для труб внешним диаметром 22 и 28 мм.

СЕРВИС И ОБСЛУЖИВАНИЕ

Узкая и компактная конструкция клапана обеспечивает лёгкий доступ инструмента при сборке и разборке клапана.

Имеется ремонтный комплект для основных компонентов.

ПРИМЕРЫ УСТАНОВКИ

Все показанные примеры установок могут быть зеркально отражены. Шкала позиции клапана может быть перевернута и повернута для различных вариантов монтажа и должна быть установлена в правильной позиции, как показано в инструкции по установке. Символы, маркированные на отверстиях клапана (■●▲), снижают риск неправильной установки.



Смесительные

Отводные



Внутренняя резьба

Наружная резьба

Компрессионный фитинг



Накидная гайка



Накидная гайка/
Наружная резьба

КЛАПАН VRG130 СПРОЕКТИРОВАН ДЛЯ

- Отопления
- Системы центрального горячего водоснабжения
- Комфортного охлаждения
- Системы центрального отопления
- Питьевого водопотребления
- Системы центрального охлаждения
- Отопления полов
- Нагрева от солнечных панелей
- Вентиляции
- Зональных отопительных систем

ПОДХОДЯЩИЕ ПРИВОДЫ

Клапаны серии VRG130 легко могут подключаться с приводами ESBE:

- Серия ARA600
- Серия 90C
- Серия 90*
- Серия CRB100
- *Необходим комплект адаптеров, см. страницу перечня изделий
- Серия CRA110

ТЕХНИЧЕСКИЕ ДАННЫЕ

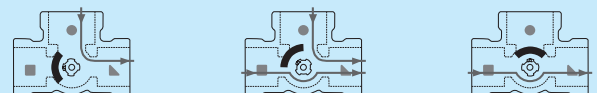
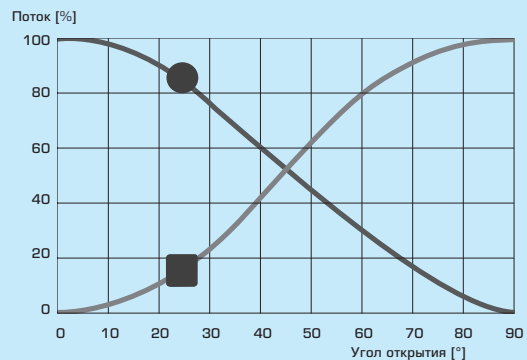
Класс давления: _____ PN 10
 Температура теплоносителя: _____ макс. (постоянно) +110°C
 _____ макс. (временно) +130°C
 _____ мин. -10°C
 Крутящий момент (при номинальном давлении) DN15-32: _____ < 3 Нм
 DN40-50: _____ < 5 Нм
 Утечка через закрытый клапан, % от потока*:
 _____ Смесительный, < 0.05%
 _____ Отводной, < 0.02%
 Рабочее давление: _____ 1 МПа (10 бар)
 Макс. дифференциальное падение давления:
 _____ Смесительный, 100 кПа (1 бар)
 _____ Отводной, 200 кПа (2 бар)
 Давление блокировки: _____ 200 кПа (2 бар)
 Диапазон регулирования Kv/Квмин, А-АВ: _____ 100
 Подсоединения: _____ Внутренняя резьба, EN 10226-1
 _____ Наружная резьба, ISO 228/1
 _____ Компрессионный фитинг, EN 1254-2

* Дифференциальное давление 100 кПа (1 бар)

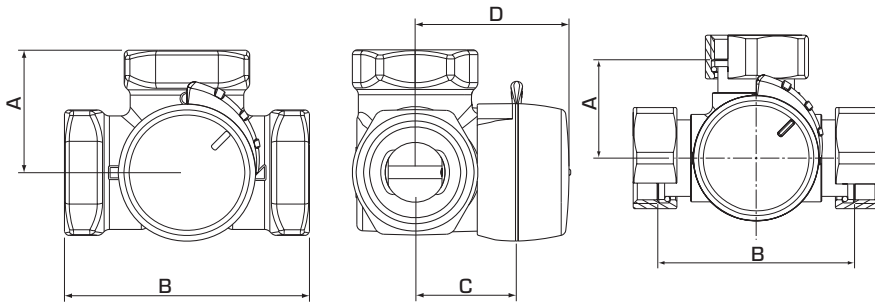
Материалы
 Корпус клапана и золотник: _____ Латунь DZR, CW 602N
 Шток и втулка: _____ PPS композит
 Уплотнительные прокладки: _____ EPDM

PEД 97/23/ЕС, статья 3.3

ХАРАКТЕРИСТИКИ КЛАПАНА

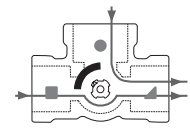


СМЕСИТЕЛЬНЫЙ КЛАПАН СЕРИЯ VRG130

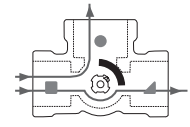


VRG131, VRG132, VRG133

VRG138



Смесительные



Отводы

Плоский выпил на шпинделе показывает положение втулки.

СЕРИЯ VRG131, ВНУТРЕННЯЯ РЕЗЬБА

Арт. номер	Наименование	DN	Kvs *	Присоединение	A	B	C	D	Масса, [кг]	Примечание
1160 01 00	VRG131	15	0.4	Rp 1/2"	36	72	32	50	0.40	
1160 02 00			0.63							
1160 03 00			1							
1160 04 00			1.6							
1160 05 00			2.5							
1160 06 00			4							
1160 07 00	VRG131	20	2.5	Rp 3/4"	36	72	32	50	0.43	
1160 08 00			4							
1160 09 00			6.3							
1160 10 00	VRG131	25	6.3	Rp 1"	41	82	34	52	0.70	
1160 11 00	VRG131	32	10	Rp 1 1/4"	47	94	37	55	0.95	
1160 12 00	VRG131	40	16	Rp 1 1/2"	53	106	44	60	1.68	
1160 34 00	VRG131	40	25	Rp 1 1/2"	53	106	44	60	1.68	
1160 36 00	VRG131	50	40	Rp 2"	60	120	46	64	2.30	

СЕРИЯ VRG132, НАРУЖНАЯ РЕЗЬБА

Арт. номер	Наименование	DN	Kvs *	Присоединение	A	B	C	D	Масса, [кг]	Примечание
1160 15 00	VRG132	15	0.4	G 3/4"	36	72	32	50	0.40	
1160 16 00			0.63							
1160 17 00			1							
1160 18 00			1.6							
1160 19 00			2.5							
1160 20 00			4							
1160 21 00	VRG132	20	2.5	G 1"	36	72	32	50	0.43	
1160 22 00			4							
1160 23 00			6.3							
1160 24 00	VRG132	25	6.3	G 1 1/4"	41	82	34	52	0.70	
1160 25 00	VRG132	32	10	G 1 1/2"	47	94	37	55	0.95	
1160 26 00	VRG132	40	16	G 2"	53	106	44	60	1.69	
1160 35 00	VRG132	40	25	G 2"	53	106	44	60	1.69	
1160 37 00	VRG132	50	40	G 2 1/4"	60	120	46	64	2.30	

СЕРИЯ VRG133, КОМПРЕССИОННЫЙ ФИТИНГ

Арт. номер	Наименование	DN	Kvs *	Присоединение	A	B	C	D	Масса, [кг]	Примечание
1160 29 00	VRG133	20	4	CPF 22 mm	36	72	32	50	0.40	
1160 30 00			6.3							
1160 31 00	VRG133	25	10	CPF 28 mm	41	82	34	52	0.45	

СЕРИЯ VRG138, НАКИДНАЯ ГАЙКА И НАРУЖНАЯ РЕЗЬБА

Арт. номер	Наименование	DN	Kvs *	Присоединение	A	B	C	D	Масса, [кг]	Примечание
1160 38 00	VRG138	20	4	2x RN 1" + G 1"	36	72	32	50	0.56	
1160 39 00			4	3x RN 1"					0.59	
1160 40 00			6.3	2x RN 1" + G 1"					0.56	
1160 41 00			6.3	3x RN 1"					0.59	

* Значение Kvs в м³/ч при перепаде давления 1 бар. Смотрите также диаграмму перепада давления потока на стр. 33.
CPF = компрессионный фитинг RN = Накидная гайка

СМЕСИТЕЛЬНЫЙ КЛАПАН СЕРИЯ VRG140

Компактный ротационный 4-ходовой смесительный клапан серии VRG140 имеет в типоразмерах DN 15–50, и сделан из латуни DZR, PN10. Возможны два типа подсоединений; внутренняя резьба и наружная резьба. Зарегистрированная конструкция.

ИСПОЛЬЗОВАНИЕ

Серия клапанов VRG140 производства компании ESBE, является группой компактных смесительных клапанов, имеющих низкую утечку и сделанных из специального латунного сплава (DZR), позволяющего их использование в системах водоснабжения горячей санитарной водой, отопления и охлаждения.

Для более лёгкого ручного управления клапанами, они оборудованы рукоятками и ограничителями угла поворота в 90°.

Шкала позиции клапана может быть переключена и повернута, обеспечивая много различных монтажных положений. Вместе с приводами серии ESBE ARA600, клапаны VRG140, кроме того, легко оборудовать автоматическим управлением и они имеют хорошую точность регулировки, благодаря уникальному соединению клапан-привод. Для более сложных контрольных функций используются контроллеры ESBE, расширяющие сферу применения.

Клапаны ESBE VRG140 поставляются в типоразмерах DN 15-50 с внутренней резьбой и в типоразмерах DN15-50 с внешней резьбой.

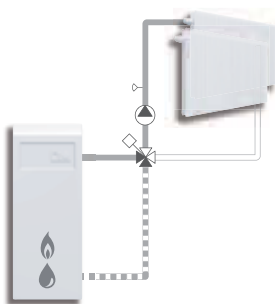
СЕРВИС И ОБСЛУЖИВАНИЕ

Узкая и компактная конструкция клапана обеспечивает лёгкий доступ инструмента при сборке и разборке клапана.

Имеется ремонтный комплект для основных компонентов.

ПРИМЕРЫ УСТАНОВКИ

Все показанные примеры установок могут быть зеркально отражены. Шкала позиции клапана может быть перевернута и повернута для различных вариантов монтажа и должна быть установлена в правильной позиции, как показано в инструкции по установке. Символы, маркированные на отверстиях клапана (■●▲), снижают риск неправильной установки.



Внутренняя резьба



Наружная резьба

КЛАПАН VRG140 СПРОЕКТИРОВАН ДЛЯ

- Отопления
- Комфортного охлаждения
- Питьевого водопотребления
- Отопления полов
- Нагрева от солнечных панелей
- Вентиляции
- Зональных отопительных систем
- Системы центрального горячего водоснабжения
- Системы центрального отопления
- Системы центрального охлаждения

ПОДХОДЯЩИЕ ПРИВОДЫ

Клапаны серии VRG140 легко могут подключаться к приводам ESBE:

- Серия ARA600
- Серия 90*
- Серия 90C
- Серия CRB100
- Серия CRA110

*Необходим комплект адаптеров, см. страницу перечня изделий

ТЕХНИЧЕСКИЕ ДАННЫЕ

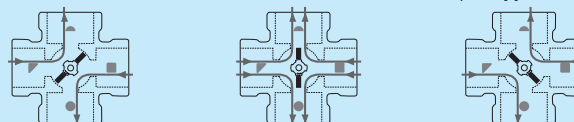
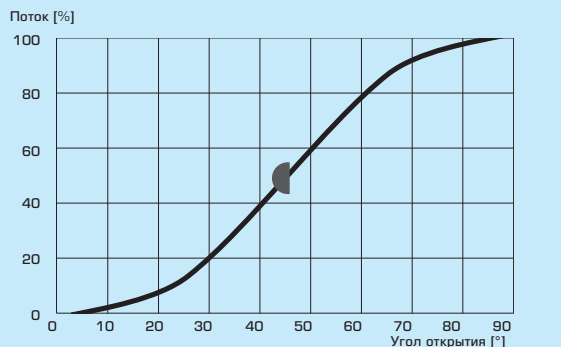
Класс давления: _____ PN 10
 Температура теплоносителя: _____ макс. (постоянно) +110°C
 _____ макс. (временно) +130°C
 _____ мин. -10°C
 Крутящий момент (при номинальном давлении) DN15-32: _____ < 3 Нм
 DN40-50: _____ < 5 Нм
 Утечка через закрытый клапан, % от потока*: _____ < 1.0%
 Рабочее давление: _____ 1 МПа (10 бар)
 Макс. дифференциальное падение давления: _____ 100 кПа (1 бар)
 Давление блокировки: _____ 100 кПа (1 бар)
 Диапазон Kv/Квмин, А-АВ: _____ 100
 Подсоединения: _____ Внутренняя резьба, EN 10226-1
 _____ Наружная резьба, ISO 228/1

* Дифференциальное давление 100 кПа (1 бар)

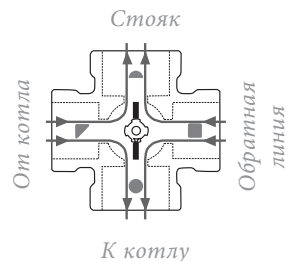
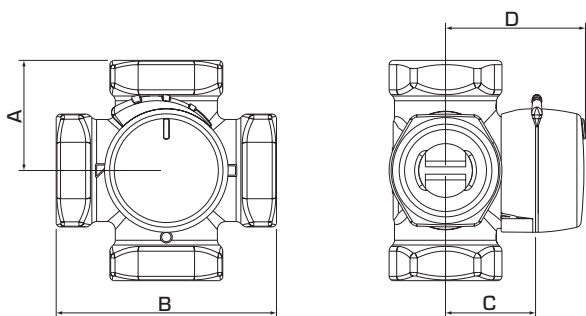
Материалы
 Корпус клапана и золотник: _____ Латунь DZR, CW 602N
 Шток и втулка: _____ PPS композит
 Уплотнительные прокладки: _____ EPDM

PED 97/23/EC, статья 3.3

ХАРАКТЕРИСТИКИ КЛАПАНА



СМЕСИТЕЛЬНЫЙ КЛАПАН СЕРИЯ VRG140



Плоский выпил на шпинделе
показывает положение втулки.

СЕРИЯ VRG141, ВНУТРЕННЯЯ РЕЗЬБА

Арт. номер	Наименование	DN	Kvs*	Присоединение	A	B	C	D	Масса, [кг]	Примечание
1164 01 00	VRG141	15	2.5	Rp 1/2"	36	72	32	50	0.40	
1164 02 00	VRG141	20	4	Rp 3/4"	36	72	32	50	0.52	
1164 03 00			6.3							
1164 04 00	VRG141	25	10	Rp 1"	41	82	34	52	0.80	
1164 05 00	VRG141	32	16	Rp 1 1/4"	47	94	37	55	1.08	
1164 15 00	VRG141	40	25	Rp 1 1/2"	53	106	44	60	1.89	
1164 17 00	VRG141	50	40	Rp 2"	60	120	46	64	2.55	

СЕРИЯ VRG142, НАРУЖНАЯ РЕЗЬБА

Арт. номер	Наименование	DN	Kvs*	Присоединение	A	B	C	D	Масса, [кг]	Примечание
1164 08 00	VRG142	15	2.5	G 3/4"	36	72	32	50	0.40	
1164 09 00	VRG142	20	4	G 1"	36	72	32	50	0.52	
1164 10 00			6.3							
1164 11 00	VRG142	25	10	G 1 1/4"	41	82	34	52	0.80	
1164 12 00	VRG142	32	16	G 1 1/2"	47	94	37	55	1.08	
1164 16 00	VRG142	40	25	G 2"	53	106	44	60	1.90	
1164 18 00	VRG142	50	40	G 2 1/4"	60	120	46	64	2.55	

* Значение Kvs в м³/ч при перепаде давления 1 бар. См. также диаграмму потока на стр. 33.

ПЕРЕКЛЮЧАЮЩИЙ/ ОТВОДНОЙ КЛАПАН СЕРИЯ VRG230

Компактные ротационные 3-ходовые клапаны со средним отверстием серии VRG230 выпускаются размерами DN 20–50, и изготовлены из латуни DZR, PN 10. Имеют четыре типа подсоединений: внутренняя резьба, внешняя резьба, компрессионный фитинг и вращающаяся гайка. Запатентованная и зарегистрированная конструкция.

ИСПОЛЬЗОВАНИЕ

Серия клапанов VRG230 производства компании ESBE - это группа ротационных клапанов, имеющих низкую утечку и изготовленных из специального латунного сплава (DZR), позволяющего их использование для операций переключения отвода на среднее отверстие.

Для упрощения ручного регулирования, клапаны имеют рукоятки плавной регулировки и конечные ограничители. Шкала позиции клапана может быть переключена и повернута, обеспечивая широкий выбор монтажных положений. Вместе с приводом серии ESBE ARA600 или контроллерами ESBE серий CRA110 и CRB100 клапан VRG230 легко автоматизировать, благодаря уникальному интерфейсу клапан-привод.

Клапаны ESBE VRG230 выпускаются в типоразмерах DN 15–50 с внутренней или внешней резьбой, с вращающейся гайкой в DN20 или с компрессионными фитингами для труб внешним диаметром 22 и 28 мм.

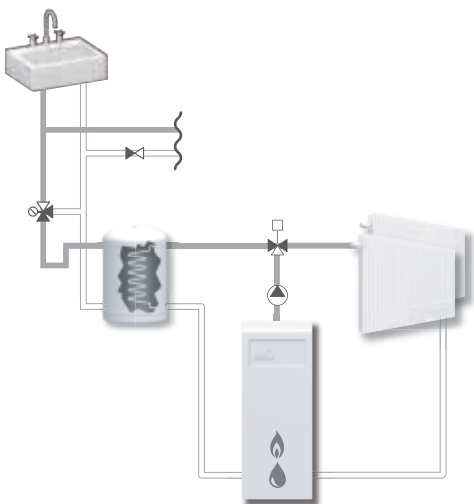
СЕРВИС И ОБСЛУЖИВАНИЕ

Узкая и компактная конструкция клапана обеспечивает лёгкий доступ инструмента при сборке и разборке клапана.

Имеется ремонтный комплект для основных компонентов.

ПРИМЕРЫ УСТАНОВКИ

Все показанные примеры могут быть зеркально отражены. Шкала позиции клапана может быть перевернута и повернута для различных вариантов монтажа и должна быть установлена в правильной позиции, как показано в инструкции по установке. Символы, маркированные на отверстиях клапана (■●▲) уменьшают риск неправильной установки.



Внутренняя резьба

Наружная резьба

Компрессионный фитинг



накидная гайка

КЛАПАН VRG230 СПРОЕКТИРОВАН ДЛЯ

- Отопления
- Комфортного охлаждения
- Питьевого водопотребления
- Отопления полов
- Нагрева от солнечных панелей
- Вентиляции
- Зональных отопительных систем
- Системы центрального горячего водоснабжения
- Системы центрального отопления
- Системы центрального охлаждения

ПОДХОДЯЩИЕ ПРИВОДЫ

Клапаны серии VRG230 легко могут подключаться с приводами ESBE:

- Серия ARA600
- Серия 90*
- Серия 90C
- Серия CRB100
- Серия CRA110

* Необходим комплект адаптеров, см. страницу перечня изделий

ТЕХНИЧЕСКИЕ ДАННЫЕ

Класс давления: _____ PN 10
 Температура теплоносителя: _____ макс. (постоянно) +110°C
 _____ макс. (временно) +130°C
 _____ мин. -10°C
 Крутящий момент (при номинальном давлении) DN20-32: _____ < 3 Нм
 DN40-50: _____ < 5 Нм
 Утечка через закрытый клапан, % от потока*: _____ < 0.5%
 Рабочее давление: _____ 1 МПа (10 бар)
 Макс. дифференциальное падение давления:
 _____ Отводной, 200 кПа (2 бар)
 _____ Смесительный, 100 кПа (1 бар)
 Давление блокировки: _____ 200 кПа (1 бар)
 Диапазон регулирования Kv/Kvмин, A-AB: _____ 100
 Подсоединения: _____ Внутренняя резьба, EN 10226-1
 _____ Наружная резьба, ISO 228/1
 _____ Компрессионный фитинг, EN 1254-2

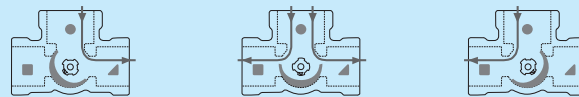
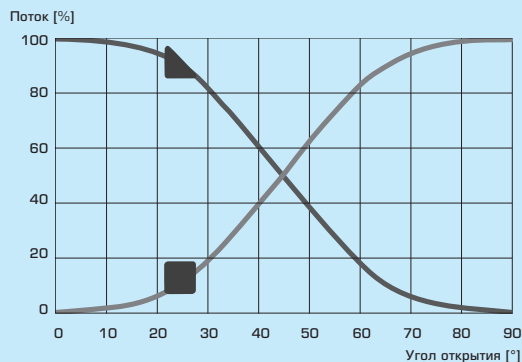
* Дифференциальное давление 100 кПа (1 бар)

Материалы

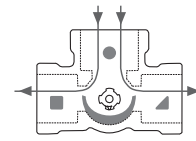
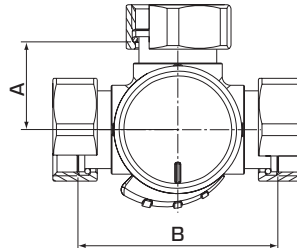
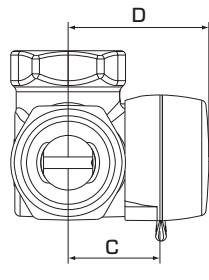
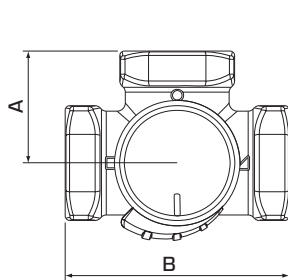
Корпус клапана и золотник: _____ Латунь DZR, CW 602N
 Шток и втулка: _____ PPS композит
 Уплотнительные прокладки: _____ EPDM

PED 97/23/EC, статья 3.3

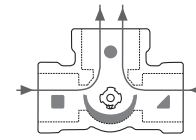
ХАРАКТЕРИСТИКИ КЛАПАНА



ПЕРЕКЛЮЧАЮЩИЙ/ ОТВОДНОЙ КЛАПАН СЕРИЯ VRG230



Отводные



Смесительные

VRG231, VRG232, VRG233

VRG238

Плоский выпил на шпинделе показывает положение втулки.

СЕРИЯ VRG231, ВНУТРЕННЯЯ РЕЗЬБА

Арт. номер	Наименование	DN	Kvs*	Присоединение	A	B	C	D	Масса, [кг]	Примечание
1162 01 00	VRG231	20	6.3	Rp 3/4"	36	72	32	50	0.43	
1162 02 00	VRG231	25	10	Rp 1"	41	82	34	52	0.70	
1162 03 00	VRG231	32	16	Rp 1 1/4"	47	94	37	55	0.95	
1162 14 00	VRG231	40	30	Rp 1 1/2"	53	106	44	60	1.72	
1162 16 00	VRG231	50	40	Rp 2"	60	120	46	64	2.39	

СЕРИЯ VRG232, НАРУЖНАЯ РЕЗЬБА

Арт. номер	Наименование	DN	Kvs*	Присоединение	A	B	C	D	Масса, [кг]	Примечание
1162 06 00	VRG232	20	6.3	G 1"	36	72	32	50	0.43	
1162 07 00	VRG232	25	10	G 1 1/4"	41	82	34	52	0.70	
1162 08 00	VRG232	32	16	G 1 1/2"	47	94	37	55	0.95	
1162 15 00	VRG232	40	30	G 2"	53	106	44	60	1.73	
1162 17 00	VRG232	50	40	G 2 1/4"	60	120	46	64	2.39	

СЕРИЯ VRG233, КОМПРЕССИОННЫЕ ФИТИНГИ

Арт. номер	Наименование	DN	Kvs*	Присоединение	A	B	C	D	Масса, [кг]	Примечание
1162 11 00	VRG233	20	4	CPF 22 mm	36	72	32	50	0.40	
1162 12 00			6.3							
1162 13 00	VRG233	25	10	CPF 28 mm	41	82	34	52	0.45	

СЕРИЯ VRG238, НАКИДНАЯ ГАЙКА

Арт. номер	Наименование	DN	Kvs*	Присоединение	A	B	C	D	Масса, [кг]	Примечание
1162 18 00	VRG238	20	4	3x RN 1"	36	72	32	50	0.59	
1162 19 00			6.3							

* Значение Kvs в м³/ч при перепаде давления 1 бар. Смотрите также диаграмму перепада давления потока на стр. 33.
CPF = компрессионный фитинг RN = накидная гайка

СМЕСИТЕЛЬНЫЙ КЛАПАН СЕРИЯ VRG330

Компактные ротационные 3-ходовые смесительные и отводящие клапаны серии VRG330 разработаны для применения в условиях особенно сильного потока и поставляются в DN 20-50, DZR латунь, PN10. Имеют три типа подсоединений: внутренняя резьба, внешняя резьба и вращающаяся гайка. Запатентованная и зарегистрированная конструкция.

ИСПОЛЬЗОВАНИЕ

Серия клапанов VRG330 производства компании ESBE, является группой компактных смесительных клапанов, имеющих низкую утечку и сделанных из специального латунного сплава (DZR), позволяющего их использование в системах горячего водопровода.

Для более лёгкого ручного управления клапанами, они оборудованы рукоятками плавной регулировки и ограничителями угла поворота в 90°. Вместе с приводом серии ESBE ARA600 или контроллерами ESBE серий CRA110 и CRB100 клапан VRG330 легко автоматизировать, благодаря уникальному интерфейсу клапан-привод.

Клапаны ESBE VRG330 выпускаются в типоразмерах DN 20 – 50 с внутренней или внешней резьбой или с вращающейся гайкой в DN20.

Клапан VRG330 спроектирован для применений в условиях большого потока с особенно высоким значением Kvs между входами \blacksquare - \blacktriangle . Kvs-значение в байпасе (●) составляет примерно 60 % специфицированного Kvs (\blacksquare - \blacktriangle).

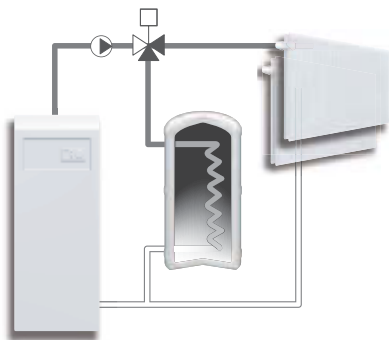
СЕРВИС И ОБСЛУЖИВАНИЕ

Узкая и компактная конструкция клапана позволяет лёгкий доступ инструмента при сборке и разборке клапана.

Имеется ремонтный комплект для основных компонентов.

ПРИМЕРЫ УСТАНОВКИ

Все показанные примеры могут быть зеркально отражены. Шкала позиции клапана может быть перевернута и повернута для подсоединения различного количества схем установки и должна быть подсоединена в правильной позиции, как показано в инструкции по установке. Символы, маркированные на отверстиях клапана (\blacksquare ● \blacktriangle) уменьшают риск неправильной установки.



Внутренняя резьба



Наружная резьба



Накидная гайка

КЛАПАН VRG330 СПРОЕКТИРОВАН ДЛЯ

- Отопления
- Комфортного охлаждения
- Питьевого водопотребления
- Отопления полов
- Нагрева от солнечных панелей
- Вентиляции
- Зональных отопительных систем
- Системы центрального горячего водоснабжения
- Системы центрального отопления
- Системы центрального охлаждения

ПОДХОДЯЩИЕ ПРИВОДЫ

Клапаны серии VRG330 легко могут подключаться с приводами ESBE:

- Серия ARA600
- Серия 90*
- Серия 90C
- Серия CRB100
- Серия CRA110

*Необходим комплект адаптеров, см. страницу перечня изделий

ТЕХНИЧЕСКИЕ ДАННЫЕ

Класс давления: _____ PN 10
 Температура теплоносителя: _____ макс. (постоянно) +110°C
 _____ макс. (временно) +130°C
 _____ мин. -10°C
 Крутящий момент (при номинальном давлении) DN20-32: _____ < 3 Нм
 DN40-50: _____ < 5 Нм
 Утечка через закрытый клапан, % от потока*: _____ < 0.05%
 Рабочее давление: _____ 1 МПа (10 бар)
 Макс. дифференциальное падение давления: _____
 _____ Смесительные, 100 кПа (1 бар)
 _____ Отводы, 200 кПа (2 бар)
 Давление блокировки: _____ 200 кПа (2 бар)
 Диапазон регулирования Kv/Kv_{мин}, A-AB: _____ 100
 Подсоединения: _____ Внутренняя резьба, EN 10226-1
 _____ Наружная резьба, ISO 228/1

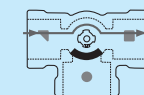
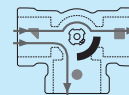
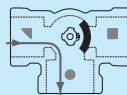
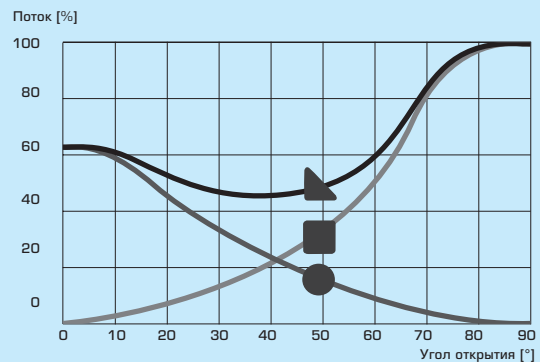
* Дифференциальное давление 100 кПа (1 бар)

Материалы

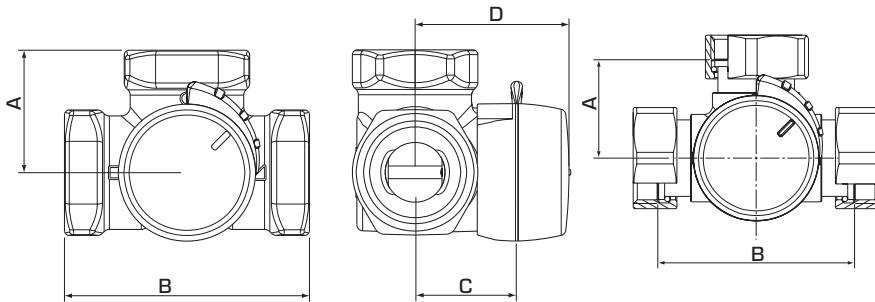
Корпус клапана и золотник: _____ Латунь DZR, CW 602N
 Шток и втулка: _____ PPS композит
 Уплотнительные прокладки: _____ EPDM

PED 97/23/EC, статья 3.3

ХАРАКТЕРИСТИКИ КЛАПАНА

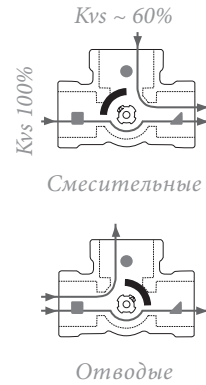


СМЕСИТЕЛЬНЫЙ КЛАПАН СЕРИЯ VRG330



VRG331, VRG332

VRG338



Плоский выпил на шпинделе показывает положение втулки.

СЕРИЯ VRG331, ВНУТРЕННЯЯ РЕЗЬБА

Арт. номер	Наименование	DN	Kvs*		Присоединение	A	B	C	D	Масса [kg]	Примечание
			■ - ▲	■ - ●							
1170 01 00	VRG331	20	13	8	Rp 3/4"	36	72	32	50	0.43	
1170 02 00	VRG331	25	17	10	Rp 1"	41	82	34	52	0.70	
1170 03 00	VRG331	32	32	20	Rp 1 1/4"	47	94	37	55	0.95	
1170 11 00	VRG331	40	45	30	Rp 1 1/2"	53	106	44	60	1.65	
1170 13 00	VRG331	50	65	40	Rp 2"	60	120	46	64	2.28	

СЕРИЯ VRG332, НАРУЖНАЯ РЕЗЬБА

Арт. номер	Наименование	DN	Kvs*		Присоединение	A	B	C	D	Масса [kg]	Примечание
			■ - ▲	■ - ●							
1170 06 00	VRG332	20	13	8	G 1"	36	72	32	50	0.43	
1170 07 00	VRG332	25	17	10	G 1 1/4"	41	82	34	52	0.70	
1170 08 00	VRG332	32	32	20	G 1 1/2"	47	94	37	55	0.95	
1170 12 00	VRG332	40	45	30	G 2"	53	106	44	60	1.66	
1170 14 00	VRG332	50	65	40	G 2 1/4"	60	120	46	64	2.28	

СЕРИЯ VRG338, НАКИДНАЯ ГАЙКА

Арт. номер	Наименование	DN	Kvs*		Присоединение	A	B	C	D	Масса [kg]	Примечание
			■ - ▲	■ - ●							
1170 15 00	VRG338	20	13	8	3x RN 1"	36	72	32	50	0.57	

* Значение Kvs в м³/ч при перепаде давления 1 бар. Смотрите также диаграмму перепада давления потока на стр. 33. RN = накидная гайка

СМЕСИТЕЛЬНЫЙ КЛАПАН СЕРИЯ VRB140

Компактный ротационный смесительный клапан серии VRB140 для бивалентных систем отопления выпускается типоразмерами DN 15–50 и сделан из латуни DZR. Выпускается с тремя типами соединений: внутренняя резьба, наружная резьба и компрессионные фитинги. PN 10. Запатентованная и зарегистрированная конструкция.

ИСПОЛЬЗОВАНИЕ

ESBE серия VRB140 - это группа компактных ротационных клапанов, разработанных для бивалентных систем, т.е. систем, в которых два источника тепла подключены последовательно или параллельно. Используемые с приводами и устройствами управления, ESBE VRB140, могут производить выбор предпочтения между источниками тепла.

Для более лёгкого ручного управления клапанами, они оборудованы рукоятками плавной регулировки и ограничителями угла поворота в 90°. Шкала позиции клапана может быть переключена и повернута, обеспечивая широкий выбор монтажных положений. Вместе с приводами серии ESBE ARA600, клапаны VRB140, кроме того, легко оборудовать автоматическим управлением и они имеют чрезвычайную точность регулировки, благодаря уникальному соединению клапан-привод. Для более сложных контрольных функций используются контроллеры ESBE, расширяющие сферу применения.

Клапаны ESBE VRB140 выпускаются типоразмерами DN15– 50 с внутренней резьбой, размерами DN15– 50 с внешней резьбой и с компрессионными фитингами для труб внешним диаметром 22 и 28 мм.

ФУНКЦИОНИРОВАНИЕ

BIV клапан имеет два входа, к которым тепловые источники могут быть подключены последовательно или параллельно. Первичный, т.е. тепловой источник низшего уровня должен подключаться ко входу 1, а вторичный ко входу 2. Если потребность в тепле отсутствует, то оба входа 1 и 2 закрыты. Если необходима подача тепла, то подача во вход 1 используется до тех пор, пока не будет достигнута требуемая температура. Когда она достигнута, клапан сначала обеспечивает смешанный поток от входов 1 и 2. В конечном итоге, вход 2 полностью открыт, а вход 1 полностью закрыт. (Функция похожа на действие 3-ходового клапана, но с двумя входами вместо одного.)

BIV клапан также может использоваться в накопительных баках, где необходимы два выхода от бака. Один выход на верху бака и один выход на половине высоты бака, обслуживающего клапан и обратную магистраль от тепловой системы, соединённой с донной частью бака. При помощи этой конструкции, горячая вода из верхней части бака может быть использована для смешивания с холодной водой, поступающей из средней части.

СЕРВИС И ОБСЛУЖИВАНИЕ

Узкая и компактная конструкция клапана обеспечивает лёгкий доступ инструмента при сборке и разборке клапана.

Имеется ремонтный комплект для основных компонентов.



Внутренняя резьба



Наружная резьба



Компрессионный фитинг

КЛАПАН VRB140 СПРОЕКТИРОВАН ДЛЯ

- Отопления
- Комфортного охлаждения
- Питьевого водопотребления
- Отопления полов
- Нагрева от солнечных панелей
- Вентиляции
- Зональных отопительных систем
- Системы центрального горячего водоснабжения
- Системы центрального отопления
- Системы центрального охлаждения

ПОДХОДЯЩИЕ ПРИВОДЫ

Клапаны серии VRB140 легко могут подключаться с приводами ESBE:

- Серия ARA600
- Серия 90*
- Серия 90C
- Серия CRB100
- Серия CRA110

*Необходим комплект адаптеров, см. страницу перечня изделий

ТЕХНИЧЕСКИЕ ДАННЫЕ

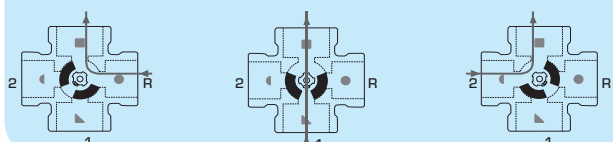
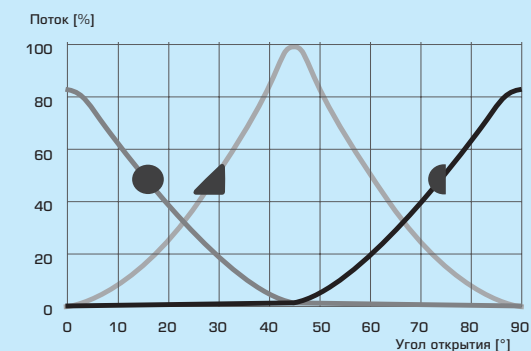
Класс давления: _____ PN 10
 Температура теплоносителя: _____ макс. (постоянно) +110°C
 _____ макс. (временно) +130°C
 _____ мин. -10°C
 Крутящий момент (при номинальном давлении) DN15-32: _____ < 3 Нм
 DN40-50: _____ < 5 Нм
 Утечка через закрытый клапан, % от потока*: _____ < 0.5%
 Рабочее давление: _____ 1 МПа (10 бар)
 Макс. дифференциальное падение давления:
 _____ Смесительный, 100 кПа (1 бар)
 _____ Отводной, 200 кПа (2 бар)
 Давление блокировки: _____ 200 кПа
 Диапазон регулирования Kv/Квмин, А-АВ: _____ 100
 Подсоединения: _____ Внутренняя резьба, EN 10226-1
 _____ Наружная резьба, ISO 228/1
 _____ Компрессионный фитинг, EN 1254-2

* Дифференциальное давление 100 кПа (1 бар)

Материалы
 Корпус клапана и золотник: _____ Латунь DZR, CW 602N
 Шток и втулка: _____ PPS композит
 Уплотнительные прокладки: _____ EPDM

PED 97/23/ЕС, статья 3.3

ХАРАКТЕРИСТИКИ КЛАПАНА

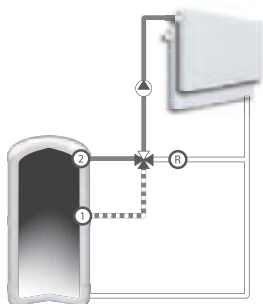


СМЕСИТЕЛЬНЫЙ КЛАПАН СЕРИЯ VRB140

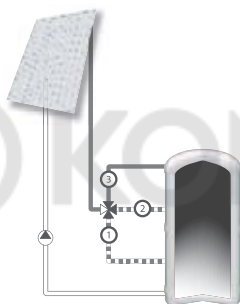
ПРИМЕРЫ УСТАНОВКИ

Все показанные примеры установок могут быть зеркально отражены. Шкала позиции клапана может быть перевернута и повернута для различных вариантов монтажа и должна быть установлена в правильной позиции, как показано в инструкции по установке. Символы, маркированные на

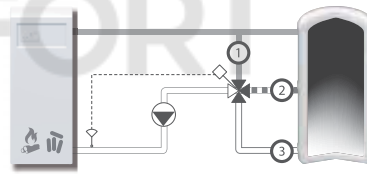
отверстиях клапана (■●▲), снижают риск неправильной установки.



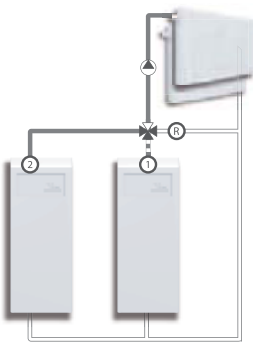
Смешивание в накопительном баке



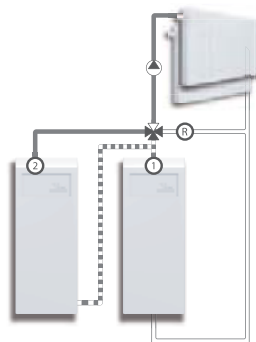
Загрузка накопительного бака



Загрузка накопительного бака



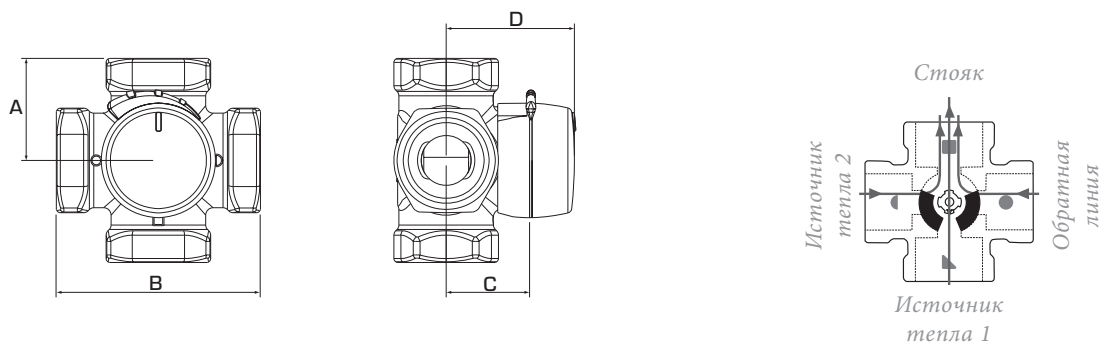
Параллельные источники тепла



Последовательные источники тепла

Обращаем внимание на наличие немецкого патента DE 19821256C5, который распространяется на использование 4-ходовых бивалентных клапанов в гидравлических циркуляционных системах отопления. Этот патент защищает использование 4-ходовых бивалентных клапанов в системах, где 2 различных цикла отопления приводятся в действие параллельно, причем возврат первого цикла используется как источник тепла для параллельного второго цикла. Типичным примером использования будет основной цикл отопления с источником тепла и параллельное отопление пола, где отопление пола регулируется и имеет свой источник тепла, но при этом возврат от основного цикла отопления используется как альтернативный второстепенный источник тепла для отопления пола. Такое использование наших 4-ходовых бивалентных клапанов без разрешения владельца патента запрещено. Любые другие способы использования наших изделий группы VRB разрешаются без ограничений.

СМЕСИТЕЛЬНЫЙ КЛАПАН СЕРИЯ VRB140



Плоский выпил на шпинделе показывает положение входа втулки.

СЕРИЯ VRB141, ВНУТРЕННЯЯ РЕЗЬБА

Арт. номер	Наименование	DN	Kvs*	Присоединение	A	B	C	D	Масса, [кг]	Примечание
1166 01 00	VRB141	15	2.5	Rp 1/2"	36	72	32	50	0.40	
1166 02 00	VRB141	20	4	Rp 3/4"	36	72	32	50	0.52	
1166 03 00			6.3							
1166 04 00	VRB141	25	10	Rp 1"	41	82	34	52	0.80	
1166 05 00	VRB141	32	16	Rp 1 1/4"	47	94	37	55	1.08	
1166 20 00	VRB141	40	25	Rp 1 1/2"	53	106	44	60	1.98	
1166 22 00	VRB141	50	35	Rp 2"	60	120	46	64	2.65	

СЕРИЯ VRB142, НАРУЖНАЯ РЕЗЬБА

Арт. номер	Наименование	DN	Kvs*	Присоединение	A	B	C	D	Масса, [кг]	Примечание
1166 08 00	VRB142	15	2.5	G 3/4"	36	72	32	50	0.40	
1166 24 00			4							
1166 09 00	VRB142	20	4	G 1"	36	72	32	50	0.52	
1166 10 00			6.3							
1166 11 00	VRB142	25	10	G 1 1/4"	41	82	34	52	0.80	
1166 12 00	VRB142	32	16	G 1 1/2"	47	94	37	55	1.08	
1166 21 00	VRB142	40	25	G 2"	53	106	44	60	1.99	
1166 23 00	VRB142	50	35	G 2 1/4"	60	120	46	64	2.65	

СЕРИЯ VRB143, КОМПРЕССИОННЫЙ ФИТИНГ

Арт. номер	Наименование	DN	Kvs*	Присоединение	A	B	C	D	Масса, [кг]	Примечание
1166 15 00	VRB143	20	4	CPF 22 мм	36	72	32	50	0.40	
1166 16 00			6.3							
1166 17 00	VRB143	25	6.3	CPF 28 мм	36	72	32	52	0.45	

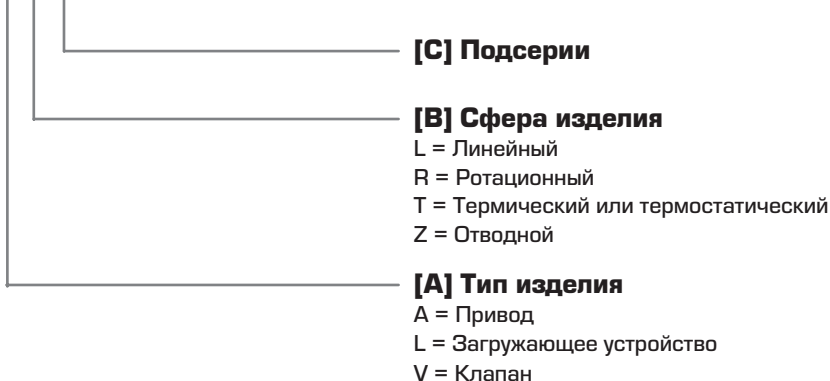
* Значение Kvs в м³/ч при перепаде давления 1 бар. Смотрите также диаграмму потока на стр. 33. CPF = компрессионный фитинг

РУКОВОДСТВО ESBE

СИСТЕМА АРТИКУЛЬНЫХ КОДОВ ДЛЯ НОВЫХ ИЗДЕЛИЙ

Артикульный код состоит из 6 знаков, из которых 3 являются буквами, а 3 цифрами, как показано ниже.

ABC123

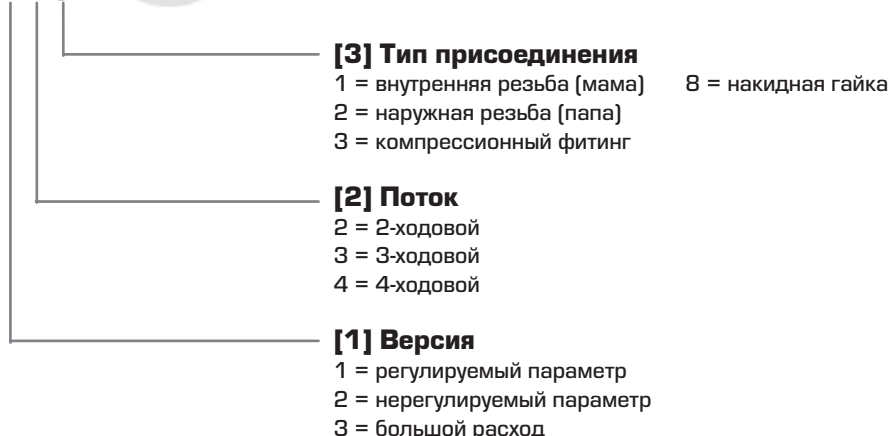


СИСТЕМА АРТИКУЛЬНЫХ КОДОВ ДЛЯ РОТАЦИОННЫХ МОТОРИЗОВАННЫХ КЛАПАНОВ

РОТАЦИОННЫЕ КЛАПАНЫ [VR_]

Ротационные клапаны выпускаются сериями VRG, которые заменяют серии G, и MG, а также сериями VRB, которые заменяют серии BIV.

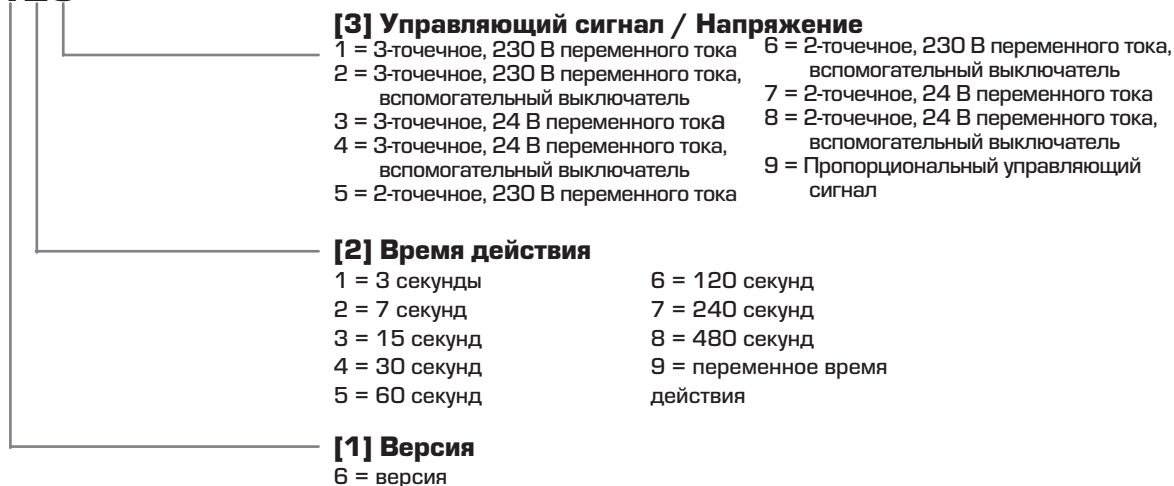
VRG123



РОТАЦИОННЫЕ ПРИВОДЫ [AR_]

Ротационные приводы выпускаются сериями ARA, которые заменяют серии 60.

ARA123



СМЕСИТЕЛЬНЫЙ КЛАПАН СЕРИЯ 3MG

3MG, DN 15–32, DZR латунь. PN 10. Накладная гайка насоса в комбинации с наружной резьбой.



Наружная резьба/
Накладная гайка насоса

ИСПОЛЬЗОВАНИЕ

Клапаны ESBE серии MG – это компактные смесительные клапаны из латуни, предназначенные для использования в системах отопления и охлаждения.

Клапаны MG обычно снабжены ручкой для ручного управления, но могут управляться и автоматически с помощью электроприводов. Эта операция достаточно проста, если использовать привод ESBE серии ARA600 или 90 либо контроллеры серий CRA110, CRB100 и 90C.

Регулировочная шкала нанесена с двух сторон пластины и может быть перевернута, обеспечивая при этом возможность монтировать клапан в желаемом положении. Рабочий угол = 90°.

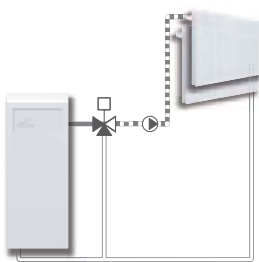
Клапаны серии 3MG изготавливаются из специального сплава латуни (DZR), что позволяет их использовать для систем водоснабжения санитарной горячей водой.

СЕРВИС И ОБСЛУЖИВАНИЕ

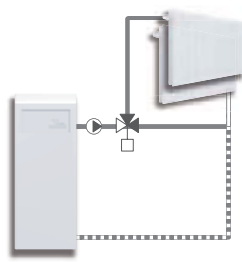
Все основные элементы заменяемы. Уплотнение штока состоит из двух круглых прокладок, одна из которых может быть заменена без необходимости слива системы или демонтажа клапана. Однако, перед этой операцией в системе должно быть снижено давление до нуля.

ПРИМЕРЫ УСТАНОВКИ

Все показанные примеры могут быть реверсивными. Табличка положения клапана отградуирована с двух сторон и при монтаже ее необходимо установить в том положении, которое указано в инструкции по монтажу.



3MG, Смесительные



3MG, Отводные

КЛАПАН 3MG СКОНСТРУИРОВАН ДЛЯ

- Отопления
- Комфортного охлаждения
- Питьевого водопотребления
- Отопления полов
- Нагрева от солнечных панелей
- Вентиляции
- Зональных отопительных систем
- Системы центрального горячего водоснабжения
- Системы центрального отопления
- Системы центрального охлаждения

ПОДХОДЯЩИЕ ПРИВОДЫ

Клапаны серии 3MG легко могут подключаться с приводами ESBE:

- Серия ARA600
- Серия 90
- Серия 90C
- Серия CRB100
- Серия CRA110

ТЕХНИЧЕСКИЕ ХАРАКТЕРИСТИКИ

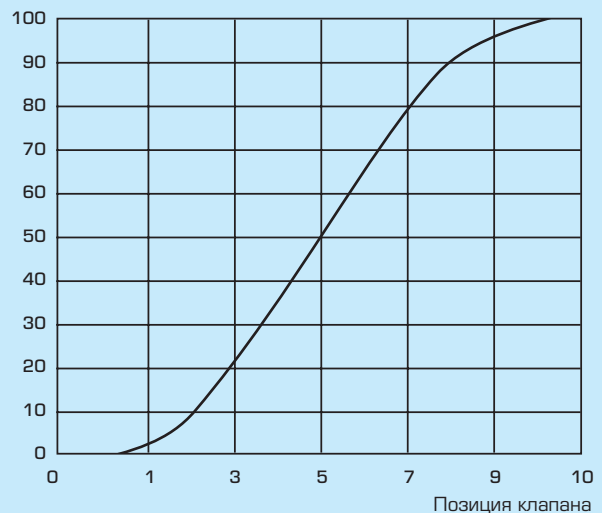
Класс давления: _____ PN 10
 Температура теплоносителя: _____ макс. +130°C
 _____ мин. -10°C
 Дифференциальное падение давления: _____ макс. 100 кПа
 Момент силы: _____ макс. 3 Нм
 Утечка через закрытый клапан, % от потока: _____ см. таблицу
 Диапазон регулирования Kv/Kvmin: _____ 100
 Подсоединения: _____ Наружная резьба, ISO 228/1

Материалы

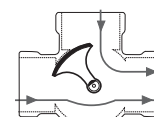
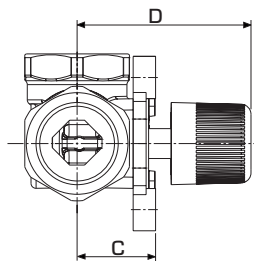
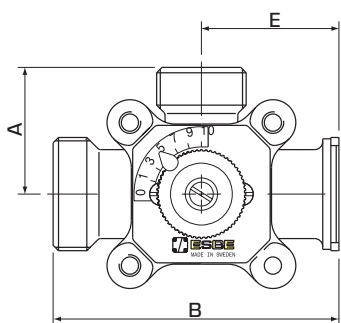
Корпус клапана, шпindelь и золотник: _ Латунь DZR, CW 602N
 Втулка: _____ Пластик
 Пластина со шкалой: _____ Цинк
 Уплотнительные прокладки: _____ EPDM

ХАРАКТЕРИСТИКИ КЛАПАНА

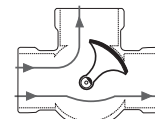
% горячей воды



СМЕСИТЕЛЬНЫЙ КЛАПАН СЕРИЯ 3MG



Смешивание



Отвод

Плоский выпил на верхней части шпинделя (также как индикатор на рукоятке), показывает положение втулки.

СЕРИЯ 3MGP, НАКИДНАЯ ГАЙКА НАСОСА И НАРУЖНАЯ РЕЗЬБА

Арт. номер	Наименование	DN	Kvs*	Присоединение	A	B	C	D	E	Масса, [кг]	Утечка через закрытый клапан, % от потока**	
											смесительный	отводной
1100 55 00	3MGP 15	15	2.5	G 1" / G 1½" / PF 1½"	48	112	32	70	51	1.0	0.1	0.05
1100 56 00	3MGP 20	20	6.3									
1100 20 00	3MGP 25	25	8									
1100 57 00	3MGP 32	32	18	G 1¼" / G 1½" / PF 2"	48	105	38	76	50	1.1	0.1	0.05

* Значение Kvs в м³/ч при перепаде давления 1 бар. Смотрите также диаграмму потока на странице 32. ** Дифференциальное давление 50 кПа
PF = Накладная гайка насоса

СМЕСИТЕЛЬНЫЙ КЛАПАН СЕРИЯ 5MG

5MG, DN 25–32, латунь, PN 10. Внутреннее резьбовое соединение.



Внутренняя резьба

ИСПОЛЬЗОВАНИЕ

Компактные смесительные клапаны ESBE серий 5MG с пятью отверстиями. Изготовлены из латуни для применения в отопительных установках.

Клапаны серии 5MG обычно снабжены ручкой для ручного управления, но могут управляться и автоматически с помощью электроприводов. Эта операция достаточно проста, если использовать привод ESBE 92P4 или 95-270M (номер артикула 1255 04 00, 1205 33 00) или контроллеры серии 90С.

Серия 5MG выпускается в типоразмерах DN 25–32 с внутренней резьбой.

Регулировочная шкала нанесена с двух сторон пластины и может быть перевернута, обеспечивая при этом возможность монтировать клапан в желаемом положении. Рабочий угол = 270°.

ФУНКЦИОНИРОВАНИЕ

При использовании в качестве смесительного клапана, четыре входа подключаются так, чтобы они забирали тепло от различных слоёв в накопительном баке или от различных тепловых источников.

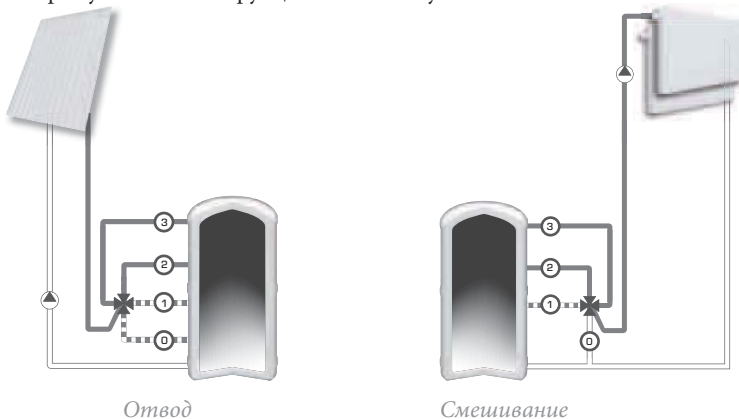
При использовании в качестве отводного клапана, четыре выхода могут быть соединены так, чтобы они запитывали различные слои в накопительном баке.

СЕРВИС И ОБСЛУЖИВАНИЕ

Все основные элементы заменяемы. Уплотнение штока состоит из двух круглых прокладок, одна из которых может быть заменена без необходимости слива системы или демонтажа клапана. Однако, перед этой операцией в системе должно быть снижено давление до нуля.

ПРИМЕРЫ УСТАНОВКИ

Все показанные примеры могут быть реверсивными. Табличка положения клапана отградуирована с двух сторон и при монтаже ее необходимо установить в том положении, которое указано в инструкции по монтажу.



КЛАПАН 5MG СПРОЕКТИРОВАН ДЛЯ

- Отопления
- Комфортного охлаждения
- Питьевого водопотребления
- Отопления полов
- Нагрева от солнечных панелей
- Вентиляции
- Зональных отопительных систем
- Системы центрального горячего водоснабжения
- Системы центрального отопления
- Системы центрального охлаждения

ПОДХОДЯЩИЕ ПРИВОДЫ

Клапаны серии 5MG легко могут подключаться с приводами ESBE:

- Серия 90, тип 92P4 и 95-270M
- Серия 90С

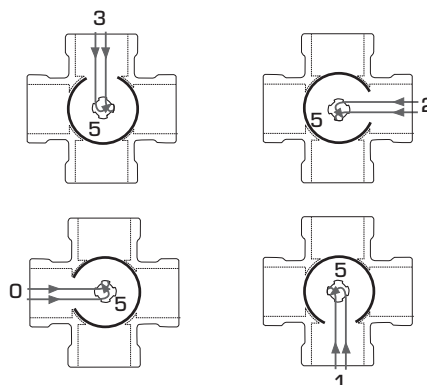
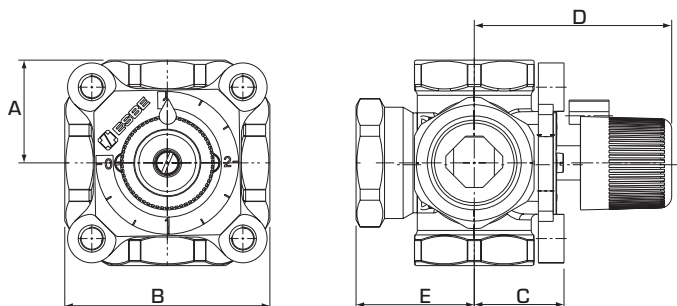
ТЕХНИЧЕСКИЕ ХАРАКТЕРИСТИКИ

Класс давления: _____ PN 10
 Температура теплоносителя: _____ макс. +130°C
 _____ мин. -10°C
 Дифференциальное падение давления: _____ макс. 100 кПа
 Момент силы: _____ макс. 3 Нм
 Утечка через закрытый клапан, % от потока: _____ см. таблицу
 Диапазон Kv/Квмин: _____ 100
 Подсоединения: _____ Внутренняя резьба, EN 10226-1

Материалы

Корпус клапана, шпindelь и золотник: _____ Латунь CW 614N
 Втулка: _____ Пластик
 Пластина со шкалой: _____ Цинк
 Уплотнительные прокладки: _____ EPDM

СМЕСИТЕЛЬНЫЙ КЛАПАН СЕРИЯ 5MG



Плоский выпил на верхней части шпинделя (также как индикатор на рукоятке), показывает положение открытия во втулке.

СЕРИЯ 5MG, ВНУТРЕННЯЯ РЕЗЬБА

Арт. номер	Наименование	DN	Kvs*	Присоединение	A	B	C	D	E	Масса, [кг]	Утечка через закрытый клапан, в % от потока**
1100 52 00	5MG 25	25	8	Rp 1"	36	72	32	70	41	0.9	0.3
1100 53 00	5MG 32	32	18	Rp 1 1/4"	44	88	38	77	47	1.2	0.2

* Значение Kvs в м³/ч при перепаде давления 1 бар. Смотрите также диаграмму потока на странице 32. ** Дифференциальное давление 50 кПа

СМЕСИТЕЛЬНЫЙ КЛАПАН СЕРИЯ 3F

3F, DN 20–150, литой чугун, PN 6. Фланец.



Фланец

ИСПОЛЬЗОВАНИЕ

Клапаны ESBE серии F – это компактные смесительные клапаны из литого чугуна, предназначенные для использования в системах отопления и охлаждения.

Пропорции смешивания могут регулироваться ручкой для ручного управления, или осуществляться через системы автоматического управления с помощью электроприводов. Здесь подходят контроллеры ESBE серии ARA600 размера DN ≤40 или серии 90. Клапан также можно оборудовать контроллерами ESBE серии 90C, CRA120 или CRA110 и CRB ≤DN40.

Клапан серии 3F доступен в типоразмерах DN 20–150 с фланцевым подключением.

Регулировочная шкала нанесена с двух сторон пластины и может быть перевернута, обеспечивая при этом возможность монтировать клапан в желаемом положении. Рабочий угол = 90°.

СЕРВИС И ОБСЛУЖИВАНИЕ

Все основные элементы заменяемы. Уплотнение вала состоит из двух круглых прокладок, одна из которых может быть заменена без необходимости слива системы или демонтажа клапана. Однако, перед этой операцией в системе должно быть снижено давление до нуля.

ПРИМЕРЫ УСТАНОВКИ

Все показанные примеры могут быть реверсивными. Табличка положения клапана отградуирована с двух сторон и при монтаже ее необходимо установить в том положении, которое указано в инструкции по монтажу.



Смесительные

Отводные

КЛАПАН 3F СПРОЕКТИРОВАН ДЛЯ

- Отопления
- Комфортного охлаждения
- Питьевого водопотребления
- Отопления полов
- Нагрева от солнечных панелей
- Вентиляции
- Зональных отопительных систем
- Системы центрального горячего водоснабжения
- Системы центрального отопления
- Системы центрального охлаждения

ПОДХОДЯЩИЕ ПРИВОДЫ

Клапан серии 3F легко может подключаться с приводами ESBE:

- Серия ARA600 ≤DN40
- Серия 90
- Серия 90C
- Серия CRB100 ≤DN40
- Серия CRA110 ≤DN40
- Серия CRA120

ТЕХНИЧЕСКИЕ ХАРАКТЕРИСТИКИ

Класс давления: _____ PN 6
 Температура теплоносителя: _____ макс. 110 °С, мин. -10 °С
 Дифференциальное падение давления:
 DN 20–50, _____ макс. 50 кПа
 DN 65–150, _____ макс. 30 кПа
 Утечка при закрытом клапане в % от потока: _____ макс. 1.5%
 Диапазон Kv/Kv^{min}: _____ 100
 Присоединение: _____ фланцевое, в соответствии с EN 1092-2

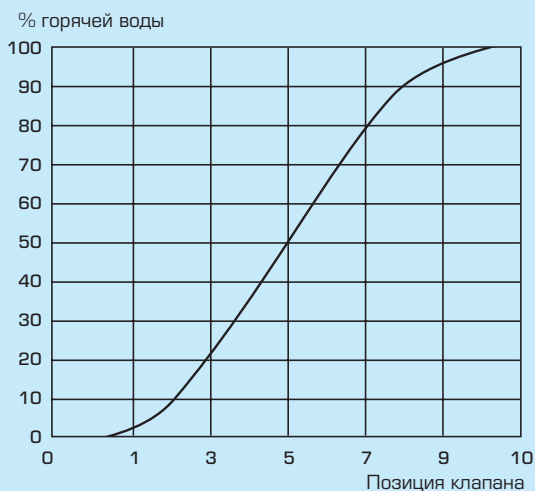
Материал _____ DN 20–25 _____ DN 32–150
 Корпус клапана: _____ литой чугун EN-JL 1030
 Золотник: _____ латунь CW 614N _____ латунь CW 614N и
 _____ нержавеющая сталь
 Втулка: _____ пластик _____ латунь CW 602N
 Пластина со шкалой: _____ цинк _____ литой чугун
 Уплотнительные прокладки: _____ EPDM

ТРЕБУЕМЫЙ КРУТЯЩИЙ МОМЕНТ ЭЛЕКТРОПРИВОДОВ

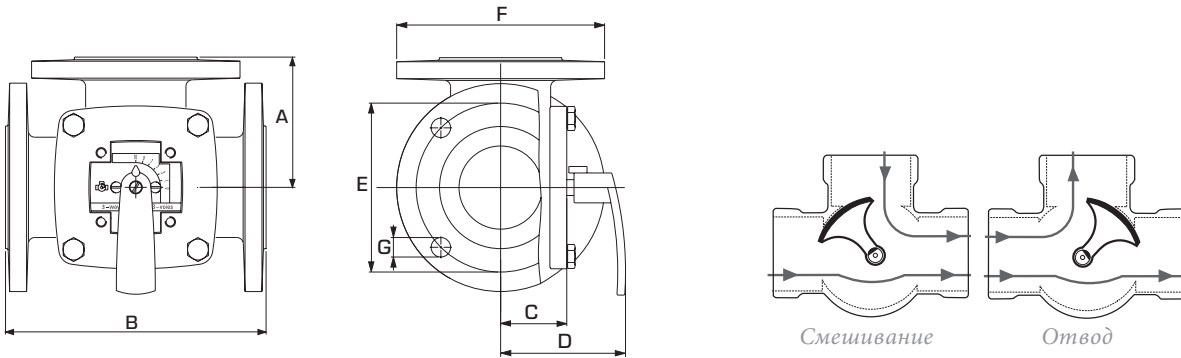
Приведённые ниже значения даны как ориентировочные для стандартной установки. В некоторых случаях для клапана может потребоваться привод с большим крутящим моментом.

Размер клапана до DN 25 _____ крутящий момент привода 3 Нм
 _____ DN 50 _____ 5 Нм
 _____ DN 80 _____ 10 Нм
 _____ DN 150 _____ 15 Нм

ХАРАКТЕРИСТИКИ КЛАПАНА



СМЕСИТЕЛЬНЫЙ КЛАПАН СЕРИЯ 3F



Фланцевое подсоединение
PN6, стандарт EN 1092-2

Плоский выпил на верхней части шпинделя (также как индикатор на рукоятке), показывает положение втулки.

СЕРИЯ 3F

Арт. номер	Наименование	DN	Kvs*	A	B	C	D	E	F	G	Масса, [кг]
1110 01 00	3F 20	20	12	70	140	40	82	65	90	4x11.5	3.5
1110 02 00	3F 25	25	18	75	150	40	82	75	100	4x11.5	4.0
1110 03 00	3F 32	32	28	80	160	40	82	90	120	4x15	5.9
1110 04 00	3F 40	40	44	88	175	40	82	100	130	4x15	6.8
1110 06 00	3F 50	50	60	98	195	50	92	110	140	4x15	9.1
1110 08 00	3F 65	65	90	100	200	52	95	130	160	4x15	10.0
1110 10 00	3F 80	80	150	120	240	63	106	150	190	4x18	16.2
1110 12 00	3F 100	100	225	132	265	73	116	170	210	4x18	21.0
1110 14 00	3F 125	125	280	150	300	80	123	200	240	8x18	27.0
1110 16 00	3F 150	150	400	175	350	88	130	225	265	8x18	37.0

* Значение Kvs в м³/ч при перепаде давления 1 бар. Смотрите диаграмму потока на странице 32.

СМЕСИТЕЛЬНЫЙ КЛАПАН СЕРИЯ 4F

4F, DN 32–150, чугун, PN 6. Фланец.



Фланец

ИСПОЛЬЗОВАНИЕ

Клапаны ESBE серии F – это клапаны из литого чугуна, предназначенные для использования в системах отопления и охлаждения.

Пропорции смешивания могут регулироваться ручкой для ручного управления, или осуществляться через системы автоматического управления с помощью электроприводов. Здесь подходят контроллеры ESBE серии ARA600 размера DN ≤40 или серии 90. Клапан также можно оборудовать контроллерами ESBE серии 90C, CRA120 или CRA110 и CRB ≤DN40.

Клапан серии 4F доступен в типоразмерах DN 32-150 с фланцевым подключением.

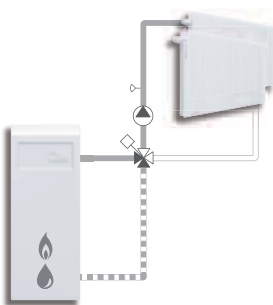
Регулировочная шкала нанесена с двух сторон пластины и может быть перевернута, обеспечивая при этом возможность монтировать клапан в желаемом положении. Рабочий угол = 90°.

СЕРВИС И ОБСЛУЖИВАНИЕ

Все основные элементы заменяемы. Уплотнение вала состоит из двух круглых прокладок, одна из которых может быть заменена без необходимости слива системы или демонтажа клапана. Однако, перед этой операцией в системе должно быть снижено давление до нуля.

ПРИМЕРЫ УСТАНОВКИ

Все показанные примеры могут быть реверсивными. Табличка положения клапана отградуирована с двух сторон и при монтаже ее необходимо установить в том положении, которое указано в инструкции по монтажу.



КЛАПАН 4F СПРОЕКТИРОВАН ДЛЯ

- Отопления
- Комфортного охлаждения
- Питьевого водопотребления
- Отопления полов
- Нагрева от солнечных панелей
- Вентиляции
- Зональных отопительных систем
- Системы центрального горячего водоснабжения
- Системы центрального отопления
- Системы центрального охлаждения

ПОДХОДЯЩИЕ ПРИВОДЫ

Клапаны серии 4F легко могут подключаться с приводами ESBE:

- Серия ARA600 ≤DN40
- Серия 90
- Серия CRB100 ≤DN40
- Серия CRA110 ≤DN40
- Серия CRA120

ТЕХНИЧЕСКИЕ ХАРАКТЕРИСТИКИ

Класс давления: _____ PN 6
 Температура теплоносителя: _____ макс. 110 °C, мин. -10 °C
 Дифференциальное падение давления:
 DN 20–50, _____ макс. 50 кПа
 DN 65–150, _____ макс. 30 кПа
 Утечка при закрытом клапане в % от потока: _____ макс. 1.5%
 Диапазон Kv/Kv^{min}: _____ 100
 Присоединение: _____ фланцевое, в соответствии с DIN 2531

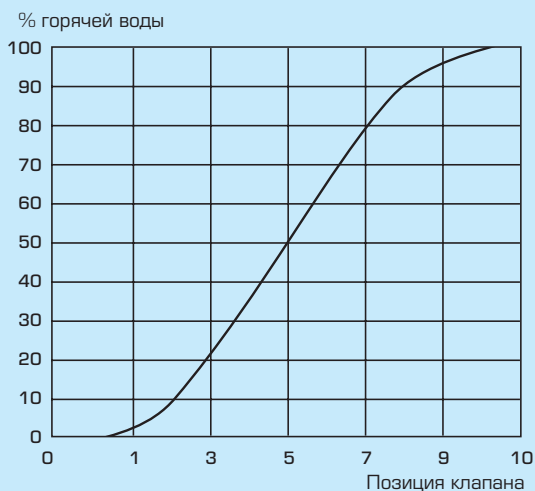
Материал _____ DN 20–25 _____ DN 32–150
 Корпус клапана: _____ литой чугун EN-JL 1030
 Золотник: _____ латунь CW 614N _____ латунь CW 614N и _____ нержавеющая сталь
 Втулка: _____ пластик _____ латунь CW 602N
 Пластина со шкалой: _____ цинк _____ литой чугун
 Уплотнительные прокладки: _____ EPDM

ТРЕБУЕМЫЙ КРУТЯЩИЙ МОМЕНТ ЭЛЕКТРОПРИВОДОВ

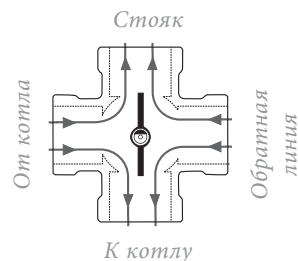
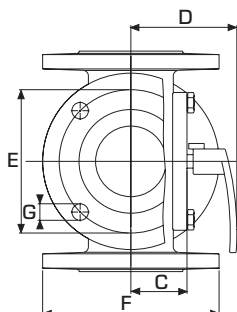
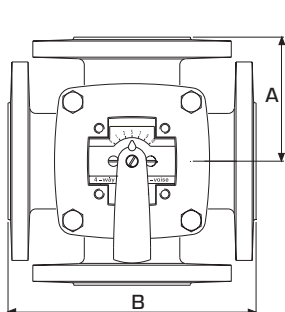
Приведённые ниже значения даны как ориентировочные для стандартной установки. В некоторых случаях для клапана может потребоваться привод с большим крутящим моментом.

Размер клапана до DN 25 _____ крутящий момент привода 3 Нм
 _____ DN 50 _____ 5 Нм
 _____ DN 80 _____ 10 Нм
 _____ DN 150 _____ 15 Нм

ХАРАКТЕРИСТИКИ КЛАПАНА



СМЕСИТЕЛЬНЫЙ КЛАПАН СЕРИЯ 4F



Фланцевое подсоединение
PN6, стандарт DIN 2531

Плоский выпил на верхней части
шпинделя (также как индикатор на
рукоятке), показывает положение втулки.

СЕРИЯ 4F

Арт. номер	Наименование	DN	Kvs*	A	B	C	D	E	F	G	Масса, [кг]
1110 17 00	4F 32	32	28	80	160	40	82	90	120	4x15	7.0
1110 18 00	4F 40	40	44	88	175	40	82	100	130	4x15	8.2
1110 19 00	4F 50	50	60	98	195	50	92	110	140	4x15	11.0
1110 20 00	4F 65	65	90	100	200	50	92	130	160	4x15	12.2
1110 21 00	4F 80	80	150	120	240	65	108	150	190	4x18	20.0
1110 22 00	4F 100	100	225	132	265	81	124	170	210	4x18	25.0
1110 23 00	4F 125	125	280	150	300	81	124	200	240	8x18	35.0
1110 24 00	4F 150	150	400	175	350	89	131	225	265	8x18	45.0

* Значение Kvs в м³/ч при перепаде давления 1 бар. Смотрите диаграмму потока на странице 32.

СМЕСИТЕЛЬНЫЙ КЛАПАН СЕРИИ Т И ТМ

ESBE 4-ходовые клапаны серий Т и ТМ специально сконструированы для заводского подсоединения к котлам. 4Т, DN 20-25, литой чугун, PN 6. Внутренняя резьба. 4ТМ, DN 20, латунь, PN 10. Тип соединения: наружная резьба или компрессионные фитинги.

ИСПОЛЬЗОВАНИЕ

Клапаны серии Т/ТМ имеют два подключения к котлу на одном фланце. Подающая и обратная магистраль системы радиаторов имеет внутренние резьбовые соединения. К котлу клапан присоединяется специальным фланцевым соединением.

Клапаны серий Т/ТМ имеют двойную смесительную функцию, то есть более горячий теплоноситель, поступающий от котла, смешивается с теплоносителем обратной магистрали. Это позволяет поднять температуру теплоносителя, возвращающегося в котел и снизить риск низкотемпературной коррозии, и тем самым продлить время эксплуатации котла. Они сконструированы для обеспечения хороших регулировочных характеристик и надежного использования.

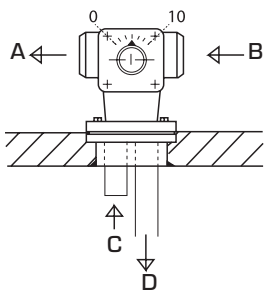
Клапаны можно оборудовать приводами ESBE серии АРА600 и серии 90. Клапаны также можно оборудовать контроллерами ESBE серии CRA110 и CRB100. Клапаны серии ТМ также можно оборудовать контроллерами серии 90С.

СЕРВИС И ОБСЛУЖИВАНИЕ

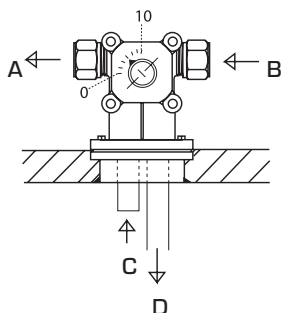
Все основные элементы заменяемы. Уплотнение вала состоит из двух круглых прокладок, одна из которых может быть заменена без необходимости слива системы или демонтажа клапана. Однако, перед этой операцией в системе должно быть снижено давление до нуля.

ПРИМЕРЫ УСТАНОВКИ

А = подающая В = обратная
С = подающая, котёл D = обратная в котел
Регулировочная шкала нанесена с двух сторон пластины и может быть перевернута, обеспечивая при этом возможность монтировать клапан в желаемом положении.



Серия Т



Серия ТМ



ТМ
Наружная резьба

Компрессионный
фитинг

Накидная гайка

Т
Внутренняя резьба

КЛАПАН Т/ТМ СКОНСТРУИРОВАН ДЛЯ

- Отопления
- Комфортного охлаждения
- Питьевого водопотребления
- Отопления полов
- Нагрева от солнечных панелей
- Вентиляции
- Зональных отопительных систем
- Системы центрального горячего водоснабжения
- Системы центрального отопления
- Системы центрального охлаждения

ПОДХОДЯЩИЕ ПРИВОДЫ

Клапаны серии Т и ТМ легко могут подключаться с приводами ESBE:

- Серия АРА600
- Серия 90
- Не Серия Т
- Серия 90С*
- Серия CRB100
- Серия CRA110

ТЕХНИЧЕСКИЕ ХАРАКТЕРИСТИКИ

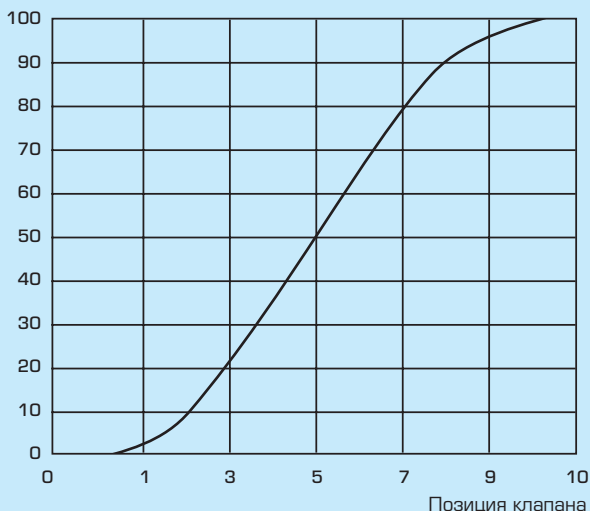
Класс давления: _____ Серия Т, PN 6
 _____ Серия ТМ, PN 10
 Температура: _____ макс. 110°C
 _____ мин. -10°C
 Рабочий угол: _____ 90°
 Крутящий момент: _____ Серия Т, 5 Нм
 _____ Серия ТМ, 3 Нм
 Утечка через закрытый клапан, в % от потока: _____ макс. 1,5%
 Подсоединение: _____ Внутренняя резьба, EN 10226-1
 _____ Наружная резьба, ISO 228/1
 _____ Компрессионный фитинг, EN 1254-2

Материалы

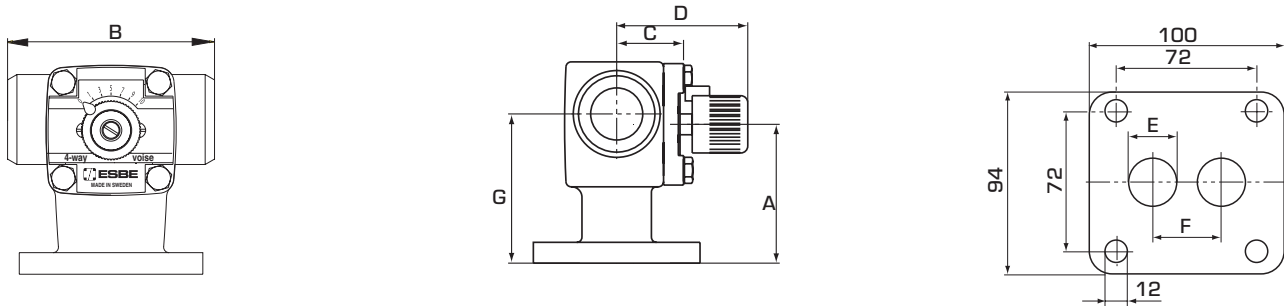
Корпус клапана: Серия Т _____ литой чугун EN-JL 1030
 _____ Серия ТМ _____ Латунь CW 614N
 Золотник/Шпindel: _____ Латунь CW 614N
 Втулка: _____ Пластик
 Пластина со шкалой: _____ Цинк
 Уплотнительные прокладки: _____ EPDM

ХАРАКТЕРИСТИКИ КЛАПАНА

% горячей воды



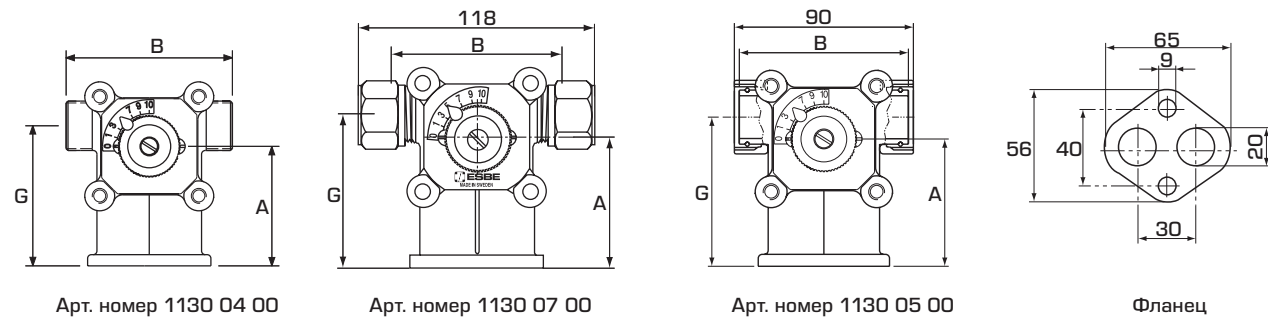
СМЕСИТЕЛЬНЫЙ КЛАПАН СЕРИИ Т И ТМ



СЕРИЯ Т, ВНУТРЕННЯЯ РЕЗЬБА

Арт. номер	Наименование	DN	Kvs*	Присоединение	A	B	C	D	E	F	G	Масса, [кг]
1130 09 00	Т 20	20	8	Rp 3/4"	80	115	39	76	20	35	86	2.7
1130 10 00	Т 25	25	10	Rp 1"	80	115	39	76	25	35	86	2.7

* Значение Kvs в м³/ч при перепаде давления 1 бар. Смотрите диаграмму потока на странице 32.



Арт. номер 1130 04 00

Арт. номер 1130 07 00

Арт. номер 1130 05 00

Фланец

СЕРИЯ ТМ, НАРУЖНАЯ РЕЗЬБА

Арт. номер	Наименование	DN	Kvs*	Присоединение	A	B	C	D	G	Примечание	Масса, [кг]
1130 04 00	ТМ 20	20	5.5	G 3/4"	64	85	39	76	75		0.90

СЕРИЯ ТМ, КОМПРЕССИОННЫЙ ФИТИНГ

Арт. номер	Наименование	DN	Kvs*	Присоединение	A	B	C	D	G	Примечание	Масса, [кг]	
1130 07 00	ТМ 20	20	5.5	CPF 22 mm	64	85	39	76	75	с потоком утечки	1.14	
1130 15 00												G 1/2" в базовом подсоединении
1130 06 00												G 1/2" + O-кольцевой паз в базовом подсоединении
1130 08 00												

СЕРИЯ ТМ, НАКИДНАЯ ГАЙКА

Арт. номер	Наименование	DN	Kvs*	Присоединение	A	B	C	D	G	Примечание	Масса, [кг]
1130 05 00	ТМ 20	20	5.5	RN 1"	64	87	39	76	75		0.95

* Значение Kvs в м³/ч при перепаде давления 1 бар. Диаграмма потока, см. страницу 32. CPF = компрессионный фитинг RN = Накладная гайка

СМЕСИТЕЛЬНЫЙ КЛАПАН СЕРИИ Н И НГ

Смесительные клапаны ESBE серий Н/НГ сконструированы для установки в ограниченных пространствах. 3Н, DN 25-40, литой чугун, PN 10. Внутренняя резьба. 4Н, DN 20-50, литой чугун, PN 10. Внутренняя резьба. 3НГ/4НГ, DN 25, литой чугун, PN 10. Смешанные типы соединений.

ИСПОЛЬЗОВАНИЕ

Смесительные клапаны ESBE серии Н и серии НГ выполнены в корпусе конфигурации "Н". Верхние присоединения используются для подключения отопительного контура, а нижние подключения используются для подключения к котловому контуру.

Клапаны серии Н имеют внутреннюю резьбу для подключения, а клапаны серии НГ смешанный тип соединения. Встроенный байпас имеет регулируемый поток с максимум 50 % от общего потока через клапан.

Клапаны можно оборудовать приводами ESBE серии АРА600 и серии 90. Клапаны также можно оборудовать контроллерами ESBE серии CRA110 и CRB100. Все клапаны, кроме серии 4Н, можно также оборудовать контроллером ESBE серии 90С.

СЕРВИС И ОБСЛУЖИВАНИЕ

Все основные элементы заменяемы. Уплотнение вала состоит из двух круглых прокладок, одна из которых может быть заменена без необходимости слива системы или демонтажа клапана. Однако, перед этой операцией в системе должно быть снижено давление до нуля.



3НГ
Наружная резьба/
Присоединение под гайку



4НГ
Наружная резьба/
Присоединение под гайку



3Н
Внутренняя резьба



4Н
Внутренняя резьба

КЛАПАНЫ Н/НГ СКОНСТРУИРОВАНЫ ДЛЯ

- Отопления
- Комфортного охлаждения
- Питьевого водопотребления
- Отопления полов
- Нагрева от солнечных панелей
- Вентиляции
- Зональных отопительных систем
- Системы центрального горячего водоснабжения
- Системы центрального отопления
- Системы центрального охлаждения

ПОДХОДЯЩИЕ ПРИВОДЫ

Клапаны серии Н и НГ легко могут подключаться с приводами ESBE:

- Серия АРА600
- Серия 90
- Серия 90С*
- Серия CRB100
- Серия CRA110
- * Только 3Н, 3НГ, 4НГ

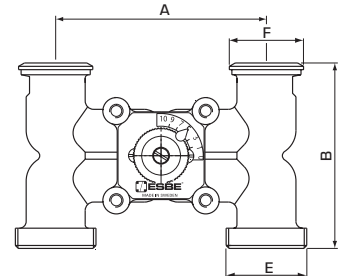
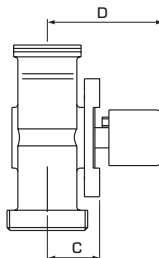
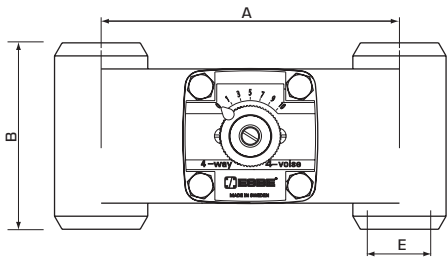
ТЕХНИЧЕСКИЕ ХАРАКТЕРИСТИКИ

Класс давления: _____ PN 10
 Температура: _____ макс. 110°C
 _____ мин. -10°C
 Дифференциальное падение давления: _____ макс. 50 кПа
 Крутящий момент: _____ 5 Нм
 Утечка через закрытый клапан, в % от потока:
 _____ Серия Н, макс. 1.5%
 _____ Серия НГ, макс. 1%
 Подсоединения: _____ Внутренняя резьба, EN 10226-1
 _____ Наружная резьба, ISO 228/1

Материалы

Корпус клапана: _____ литой чугун EN-JL 1030
 Золотник/Шпиндель:
 Серия Н, DN 20-25 _____ Латунь CW 614N
 Серия Н, DN 32-50 Латунь CW 614N и нержавеющая сталь
 Серия НГ _____ Латунь CW 614N
 Втулка:
 Серия Н, DN 20-25 _____ Пластик
 Серия Н, DN 32-50 _____ Латунь CW 602N
 Серия НГ _____ Пластик
 Пластина со шкалой: _____
 Серия Н, DN 20-25 _____ Цинк
 Серия Н, DN 32-50 _____ литой чугун EN-JL 1030
 Серия НГ _____ Цинк
 Уплотнительные прокладки: _____ EPDM

СМЕСИТЕЛЬНЫЙ КЛАПАН СЕРИИ Н И НГ



СЕРИЯ 3Н, ВНУТРЕННЯЯ РЕЗЬБА

Арт. номер	Наименование	DN	Kvs*	Присоединение Е	А	В	С	Д	Приме- чание	Масса, [кг]
1135 15 00	3Н25	25	12	Rp 1"	160	100	39	76		3.0
1135 17 00	3Н32	32	22	Rp 1 1/4"	160	140	41	83		5.3
1135 19 00	3Н40	40	30	Rp 1 1/2"	160	140	41	83		5.6

СЕРИЯ 4Н, ВНУТРЕННЯЯ РЕЗЬБА

Арт. номер	Наименование	DN	Kvs*	Присоединение Е	А	В	С	Д	Приме- чание	Масса, [кг]
1135 13 00	4Н20	20	10	Rp 3/4"	160	100	39	76		3.0
1135 14 00	4Н25	25	12	Rp 1"	160	100	39	76		3.0
1135 18 00	4Н32	32	22	Rp 1 1/4"	160	140	41	83		5.6
1135 20 00	4Н40	40	30	Rp 1 1/2"	160	140	41	83		6.3
1135 16 00	4Н50	50	35	Rp 2"	200	140	41	83		6.8

СЕРИЯ 3НГ, НАРУЖНАЯ РЕЗЬБА

Арт. номер	Наименование	DN	Kvs*	Присоединение Е F		А	В	С	Д	Приме- чание	Масса, [кг]
1135 05 00	3НГ25-125	25	10	G 1 1/2"	PF 1 1/2"	125	110	38	76	1)	2.0
1135 12 00										1), 2)	2.2

СЕРИЯ 4НГ, НАРУЖНАЯ РЕЗЬБА

Арт. номер	Наименование	DN	Kvs*	Присоединение Е F		А	В	С	Д	Приме- чание	Масса, [кг]
1135 01 00	4НГ25-90	25	8	G 1 1/2"	PF 1 1/2"	90	110	38	76	1)	1.5
1135 02 00			6.3							1)	1.8
1135 08 00	4НГ25-125	25	10	G 1 1/2"	PF 1 1/2"	125	110	38	76	1)	2.0
1135 11 00										1), 2)	2.2

*Значение Kvs в м³/ч при перепаде давления 1 бар. Диаграмма потока, смотрите страницу 32. PF = Фланец насоса
Примечание 1) Наружная резьба для соосных присоединений 2) С байпасом

ПРИВОД СЕРИЯ ARA600 3-ТОЧЕЧНЫЙ

Приводы ESBE серии ARA600 для управления смесительными клапанами ESBE DN 15–50. Приводы имеют диапазон действия 90° и могут легко управляться вручную.

Запатентованная и зарегистрированная конструкция.



3-точечный



3-точечный, вспомогательный выключатель

ИСПОЛЬЗОВАНИЕ

Компактный привод ESBE серии ARA600 сконструирован для управления ротационными смесительными клапанами DN 15-50. Приводы ARA6X1, ARA6X2, ARA6X3 и ARA6X4 управляются 3-точечным сигналом и рекомендуются для установки на смесительные клапаны. Привод имеет диапазон действия 90° и клапан легко может управляться вручную при помощи рукоятки "нажать и повернуть" на передней части привода.

ВЕРСИИ

Приводы ESBE с 3-точечным сигналом управления выпускаются для 24 или 230 В переменного тока, 50 Гц и поставляются в комплекте с 1,5 метровым соединительным кабелем. Доступен широкий диапазон времени действия приводов от 30 до 1200 секунд.

Вспомогательный выключатель, который может быть установлен в любую позицию, также поставляется или как предварительно смонтированный компонент подсоединённый к приводам (ARA6X2 и ARA6X4) или как комплект опции по индивидуальному заказу. Вспомогательный выключатель легко установить в необходимую позицию, подняв рукоятку поворота и переключив кулачок, нет необходимости в дополнительных инструментах.

ПОДХОДЯЩИЕ СМЕСИТЕЛЬНЫЕ КЛАПАНЫ

Благодаря специальному соединению между приводом серий ARA600 и клапанами ESBE серий VRG и VRB, устройство при регулировании в целом имеет уникальную точность и устойчивость. Привод серии ARA600 также легко устанавливать на клапанах ESBE серий MG, G, F, BIV, T, TM, H и HG.

- Серия VRG100
- Серия MG
- Серия VRG200
- Серия G
- Серия VRG300
- Серия F ≤ DN40
- Серия VRB100
- Серия BIV
- Серия T и TM
- Серия H и HG

ПРИСОЕДИНИТЕЛЬНЫЕ КОМПЛЕКТЫ

Привод поставляется вместе с переходником для облегчения подключения к ротационному смесительному клапану ESBE. Переходники могут быть заказаны отдельно.

Арт. номер

1600 04 00 __ ESBE клапан серий G, MG, F, BIV, T, TM, H, HG

1600 05 00 (= поставляется с приводом)

_ ESBE клапан серий VRG, VRB, G, MG, F, BIV, T, TM, H, HG

ТЕХНИЧЕСКИЕ ДАННЫЕ

Температура окружающей среды: _____ макс. +55°C

_____ мин. -5°C

Электрическое питание: 24 ± 10% В переменного тока, 50 Гц

_____ 230 ± 10% В переменного тока, 50 Гц

Потребление энергии: 24 В _____ 2 ВА

230 В _____ 5 ВА

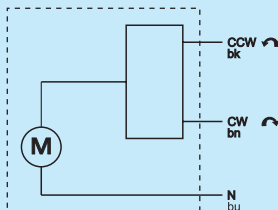
Степень защиты: _____ IP41

Класс защиты: _____ II

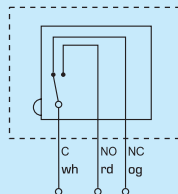
Крутящий момент: _____ См. таблицу

Величина вспомогательного выключателя: __ 6(3)A 250 VAC

Масса: _____ 0,4 кг



Привод, серии:
ARA641 — ARA644,
ARA651 — ARA654,
ARA661 — ARA664,
ARA671 — ARA674



Привод с предварительно установленным вспомогательным выключателем, серии:
ARA642, ARA644, ARA652, ARA654, ARA662, ARA664,
ARA672, ARA674, ARA692, ARA694

Приводы подключаются при помощи двух отдельных кабелей: один кабель для управления приводом и один кабель для вспомогательного выключателя.

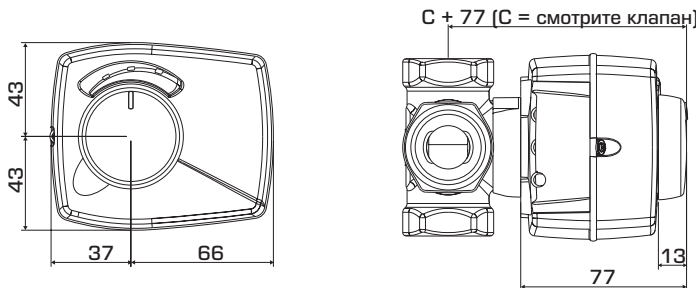
Для установки позиции переключателя, удалите рукоятку привода и поверните зелёный кулачок втулки в желаемую позицию.

CE LVD 2006/95/EC
EMC 2004/108/EC
RoHS 2002/95/EC

ЭЛЕКТРИЧЕСКОЕ ПОДКЛЮЧЕНИЕ

Электропривод должен подключаться через неподвижно смонтированный многополюсный разъем.

ПРИВОД СЕРИЯ ARA600 3-ТОЧЕЧНЫЙ



Размеры установки для приводов серии ARA600 со смесительными клапанами ESBE VRG100, VRG200, VRG300 и VRB100

СЕРИЯ ARA600, 3-ТОЧЕЧНЫЙ 24 В ПЕРЕМЕННОГО ТОКА

Арт. номер	Наименование	Электропитание [В]	Время закрытия 90° [с]	Управляющий сигнал *	Крутящий момент [Нм]	Примечание
1210 01 00	ARA643	24	30	3-точечное SPDT	6	1)
1210 06 00	ARA644					
1210 02 00	ARA653	24	60	3-точечное SPDT	6	1)
1210 07 00	ARA654					
1210 03 00	ARA663	24	120	3-точечное SPDT	6	1)
1210 08 00	ARA664					
1210 04 00	ARA673	24	240	3-точечное SPDT	6	1)
1210 09 00	ARA674					
1210 05 00	ARA693	24	120/240/480/1200	3-точечное SPDT	6	1)
1210 10 00	ARA694					

СЕРИЯ ARA600, 3-ТОЧЕЧНЫЙ 230 В ПЕРЕМЕННОГО ТОКА

Арт. номер	Наименование	Электропитание [В]	Время закрытия 90° [с]	Управляющий сигнал *	Крутящий момент [Нм]	Примечание
1210 11 00	ARA641	230	30	3-точечное SPDT	6	1)
1210 16 00	ARA642					
1210 12 00	ARA651	230	60	3-точечное SPDT	6	1)
1210 17 00	ARA652					
1210 13 00	ARA661	230	120	3-точечное SPDT	6	1)
1210 18 00	ARA662					
1210 14 00	ARA671	230	240	3-точечное SPDT	6	1)
1210 19 00	ARA672					
1210 15 00	ARA691	230	120/240/480/1200	3-точечное SPDT	6	1)
1210 20 00	ARA692					

* 3-точечное SPDT = Single Pole Double Throw (3-точечное управление) Примечание 1) С предварительно установленным вспомогательным выключателем

Переходники для смесительных клапанов и клапанов, встроенных в котлы, доступны в соответствии с перечисленным ниже:

Арт. номер
 1600 06 00 _____ Meibes
 1600 07 00 _____ Watts
 1600 08 00 _____ Honeywell Corona
 1600 09 00 _____ Lovato

ОПЦИЯ

Комплект вспомогательного выключателя

_____ Арт. номер. 1620 07 00

Крышка кабеля _____ Арт. номер 1620 08 00

ПРИВОД СЕРИЯ ARA600 2-ТОЧЕЧНЫЙ

Приводы ESBE серии ARA600 для управления смесительными клапанами ESBE DN 15-50. Приводы имеют диапазон действия 90° и могут легко управляться вручную. Запатентованная и зарегистрированная конструкция.



2-точечный



2-точечный, вспомогательный выключатель

ИСПОЛЬЗОВАНИЕ

Компактный привод ESBE серии ARA600 сконструирован для управления ротационными смесительными клапанами DN 15-50. Приводы ARA6X5, ARA6X6, ARA6X7 и ARA6X8 управляются 2-точечным сигналом (вкл/выкл.) и рекомендуются для установки на переключающие клапаны. Привод имеет диапазон действия 90° и клапан легко может управляться вручную при помощи рукоятки "нажать и повернуть" на передней части привода.

В дополнение к 2-точечному сигналу управления, все приводы могут также использоваться для 3-точечного сигнала управления.

ВЕРСИИ

Приводы ESBE с 2-точечным сигналом управления выпускаются для 24 или 230 В переменного тока, 50 Гц и поставляются в комплекте с 1,5-метровым соединительным кабелем. Возможно выбрать различное время закрытия от 15 до 60 секунд.

Вспомогательный выключатель, который может быть установлен в любую позицию, также поставляется или как предварительно смонтированный компонент, подсоединённый к приводам (ARA6X6 и ARA6X8) или как комплект опции по индивидуальному заказу. Вспомогательный выключатель легко установить в необходимую позицию, подняв рукоятку поворота и переключив кулачок, нет необходимости в дополнительных инструментах.

ПОДХОДЯЩИЕ СМЕСИТЕЛЬНЫЕ КЛАПАНЫ

Благодаря специальному соединению между приводом серий ARA600 и клапанами ESBE серий VRG и VRB, устройство при регулировании в целом имеет уникальную точность и устойчивость. Привод серии ARA600 также легко устанавливается на клапанах ESBE серий MG, G, F, BIV, T, TM, H и HG.

- Серия VRG100
- Серия MG
- Серия VRG200
- Серия G
- Серия VRG300
- Серия F ≤ DN40
- Серия VRB100
- Серия BIV
- Серия T и TM
- Серия H и HG

ПРИСОЕДИНИТЕЛЬНЫЕ КОМПЛЕКТЫ

Привод поставляется вместе с переходником для облегчения подключения к ротационному смесительному клапану ESBE. Переходники могут быть заказаны отдельно.

Арт. номер

1600 04 00 — ESBE клапан серий G, MG, F, BIV, T, TM, H, HG
1600 05 00 (= поставляется с приводом)

— ESBE клапан серий VRG, VRB, G, MG, F, BIV, T, TM, H, HG

ТЕХНИЧЕСКИЕ ДАННЫЕ

Температура окружающей среды: _____ макс. +55°C
_____ мин. -5°C

Электрическое питание: 24 ± 10% В переменного тока, 50 Гц

230 ± 10% В переменного тока, 50 Гц

Потребление энергии: 24 В _____ 2 ВА

230 В _____ 5 ВА

Степень защиты: _____ IP41

Класс защиты: _____ II

Крутящий момент: _____ См. таблицу

Величина вспомогательного выключателя: 6(3)A 250 VAC

Масса: _____ 0.4 кг

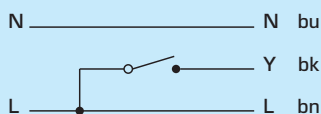
CE LVD 2006/95/EC
EMC 2004/108/EC
RoHS 2002/95/EC

ЭЛЕКТРИЧЕСКОЕ ПОДКЛЮЧЕНИЕ

Электропривод должен подключаться через неподвижно смонтированный многополюсный разъем.

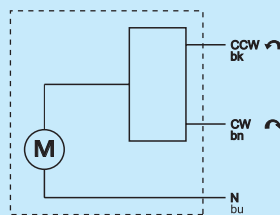
2-точечный сигнал управления

*Направление вращения можно выбрать при помощи настройки перемычки.

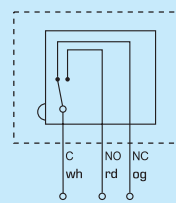


Привод, серии:
ARA635 — ARA638, ARA645 — ARA648, ARA655 — ARA658

3-точечный сигнал управления



Вспомогательный выключатель



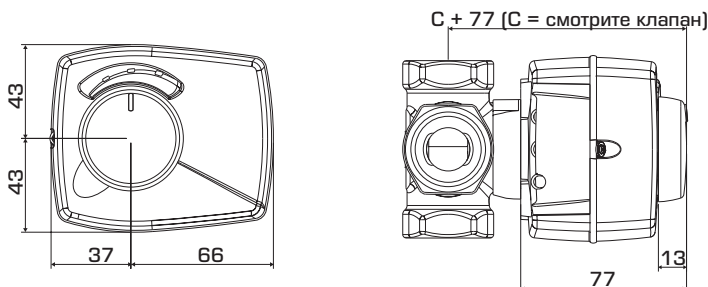
Привод с предварительно установленным вспомогательным выключателем, серии:

ARA636, ARA638, ARA646, ARA648, ARA656, ARA658

Приводы подключаются при помощи двух отдельных кабелей: один кабель для управления приводом и один кабель для вспомогательного выключателя.

Для установки позиции переключателя, удалите рукоятку привода и поверните зелёный кулачок втулки в желаемую позицию.

ПРИВОД СЕРИЯ ARA600 2-ТОЧЕЧНЫЙ



Размеры установки для приводов серии ARA600 со смесительными клапанами ESBE VRG100, VRG200, VRG300 и VRB100

СЕРИЯ ARA600, 2-ТОЧЕЧНЫЙ 24 В ПЕРЕМЕННОГО ТОКА

Арт. номер	Наименование	Электропитание [В]	Время закрытия 90° [с]	Управляющий сигнал*	Крутящий момент [Нм]	Примечание
1212 01 00	ARA637	24	15	2-точечное SPST	3	2)
1212 04 00	ARA638					1), 2)
1212 02 00	ARA647	24	30	2-точечное SPST	6	1)
1212 05 00	ARA648					
1212 03 00	ARA657	24	60	2-точечное SPST	6	1)
1212 06 00	ARA658					

СЕРИЯ ARA600, 2-ТОЧЕЧНЫЙ 230 В ПЕРЕМЕННОГО ТОКА

Арт. номер	Наименование	Электропитание [В]	Время закрытия 90° [с]	Управляющий сигнал*	Крутящий момент [Нм]	Примечание
1212 07 00	ARA635	230	15	2-точечное SPST	3	2)
1212 10 00	ARA636					1), 2)
1212 08 00	ARA645	230	30	2-точечное SPST	6	1)
1212 11 00	ARA646					
1212 09 00	ARA655	230	60	2-точечное SPST	6	1)
1212 12 00	ARA656					

* 2-точечное SPST = Single Pole Single Throw (2-точечное управление)

Примечание 1) С предварительно установленным вспомогательным выключателем 2) Рекомендуется только для клапанов DN 15-32.

Роенных в котлы, доступны в соответствии с перечисленным ниже:

Арт. номер

1600 06 00 _____ Meibes

1600 07 00 _____ Watts

1600 08 00 _____ Honeywell Corona

1600 09 00 _____ Lovato

ОПЦИЯ

Комплект вспомогательного выключателя

_____ Арт. номер. 1620 07 00

Крышка кабеля _____ Арт. номер 1620 08 00

ПРИВОД СЕРИЯ АРА600 ПРОПОРЦИОНАЛЬНЫЕ

Приводы ESBE серии АРА600 для управления смесительными клапанами ESBE DN 15-50. Приводы имеют диапазон действия 90° и могут легко управляться вручную. Запатентованная и зарегистрированная конструкция.



Пропорциональные

ИСПОЛЬЗОВАНИЕ

Компактный привод ESBE серии АРА600 сконструирован для управления ротационными смесительными клапанами DN 15-50. Приводы АРА6Х9 управляются пропорциональным сигналом и рекомендуются для установки на смесительные клапаны. Привод имеет диапазон действия 90° и клапан легко может управляться вручную при помощи рукоятки "нажать и повернуть" на передней части привода.

В дополнение к пропорциональному сигналу управления, все приводы серии АРА639 могут также использоваться для 3-точечного и 2-точечного сигналов управления.

ВЕРСИИ

Приводы АРА6Х9 также возможно получить для напряжения питания 24 В переменного тока/постоянного тока, 50/60 Гц. Вспомогательный выключатель, который может быть установлен в любую позицию, возможно заказать в качестве опции отдельно. Вспомогательный выключатель легко установить в необходимую позицию, подняв рукоятку поворота и переключив кулачок, нет необходимости в дополнительных инструментах.

АРА659 может быть установлен на время закрывания 45 секунд и 120 секунд и поставляется вместе с соединительным 1,5 метровым кабелем.

Привод АРА639 можно настроить на время закрывания 15, 30, 60, и 120 секунд. Привод АРА639 также имеет дополнительные особенности, такие как пропорциональный выходной сигнал для устройств мониторинга и т.п., устройство снижения помех входного сигнала и память для запоминания позиции для повторного старта после прерывания подачи питания.

ПОДХОДЯЩИЕ СМЕСИТЕЛЬНЫЕ КЛАПАНЫ

Благодаря специальному соединению между приводом серий АРА600 и клапанами ESBE серий VRG и VRB, устройство при регулировании в целом имеет уникальную точность и устойчивость. Привод серии АРА600 также легко устанавливается на клапанах ESBE серий MG, G, F, BIV, T, TM, H и HG.

- Серия VRG100
- Серия MG
- Серия VRG200
- Серия G
- Серия VRG300
- Серия F ≤ DN40
- Серия VRB100
- Серия BIV
- Серия T и TM
- Серия H и HG

ПРИСОЕДИНИТЕЛЬНЫЕ КОМПЛЕКТЫ

Привод поставляется вместе с переходником для облегчения подключения к ротационному смесительному клапану ESBE. Переходники могут быть заказаны отдельно.

Арт. номер

1600 04 00 _ ESBE клапан серий G, MG, F, BIV, T, TM, H, HG
1600 05 00 (= поставляется с приводом)

_ ESBE клапан серий VRG, VRB, G, MG, F, BIV, T, TM, H, HG

роенных в котлы, доступны в соответствии с перечисленным ниже:

Арт. номер

1600 06 00 _____ Meibes

1600 07 00 _____ Watts

1600 08 00 _____ Honeywell Corona

1600 09 00 _____ Lovato

ТЕХНИЧЕСКИЕ ДАННЫЕ

Температура окружающей среды: _____ макс. +55°C
_____ мин. -5°C

Электрическое питание: _____
_____ 24 ± 10% В перем.тока/пост.тока, 50/60 Гц

Потребление энергии - Номинальное, АС: _____ 5 W

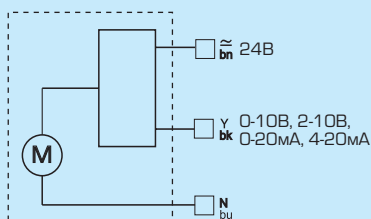
DC: _____ 2.5 W

Потребление энергии - Допустимое, АС: _____ АРА639, 11 ВА

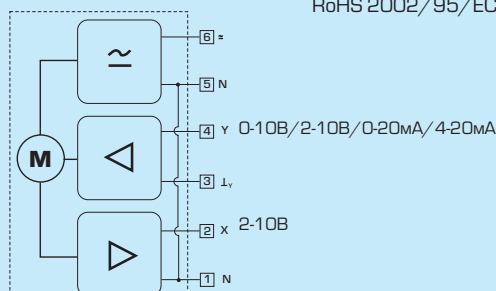
_____ АРА659, 8 ВА

DC: _____ АРА639, 6 ВА

_____ АРА659, 4 ВА



Привод Серия АРА659



Привод Серия АРА639

Степень защиты: _____ IP41

Класс защиты: _____ II

Крутящий момент: _____ См. таблицу

Величина вспомогательного выключателя: _____ 6(3)A 250 VAC

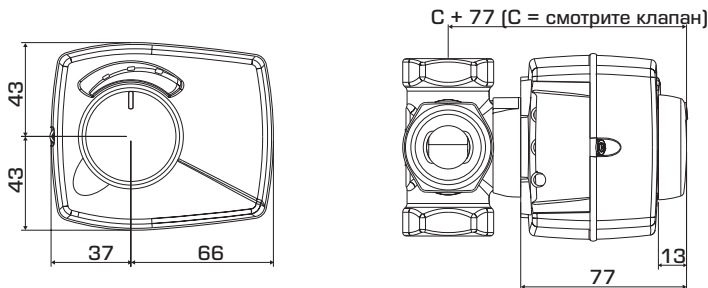
Масса: _____ 0.4 кг

ЭЛЕКТРИЧЕСКОЕ ПОДКЛЮЧЕНИЕ

Электропривод должен подключаться через неподвижно смонтированный многополюсный разъем.

CE LVD 2006/95/EC
EMC 2004/108/EC
RoHS 2002/95/EC

ПРИВОД СЕРИЯ АРА600 ПРОПОРЦИОНАЛЬНЫЕ



Размеры установки для приводов серии АРА600 со смесительными клапанами ESBE VRG100, VRG200, VRG300 и VRB100

СЕРИЯ АРА600, ПРОПОРЦИОНАЛЬНЫЙ 24 В ПЕРЕМЕННОГО/ПОСТОЯННОГО ТОКА

Арт. номер	Наименование	Электропитание [В]	Время закрытия 90° [с]	Управляющий сигнал	Момент силы [Нм]	Примечание
1252 01 00	АРА639	24	15/30/60/120	0..10 В, 2..10 В, 0..20 мА, 4..20 мА	6	
1252 02 00	АРА659	24	45/120	0..10 В, 2..10 В, 0..20 мА, 4..20 мА	6	

ОПЦИЯ

Комплект вспомогательного выключателя

_____ Арт. номер. 1620 07 00

Крышка кабеля _____ Арт. номер 1620 08 00

ПРИВОД СЕРИЯ 90 3-ТОЧЕЧНЫЙ

Приводы ESBE серии 90 для управления смесительными клапанами ESBE DN 15–150. Эта серия оснащена кулачковыми дисками с возможностью настройки для получения диапазона действия 30°–180° и даже 270° в зависимости от версии, что делает эту серию универсальной.

ИСПОЛЬЗОВАНИЕ

Приводы ESBE серии 90 - это компактные приводы для управления ротационными смесительными клапанами. Приводы реверсивные и оборудованы ограничительными выключателями, которые действуют при помощи кулачковых дисков. Регулируя кулачковые диски можно настроить диапазон действия от 30° до 180° за исключением 1205 33 00, который имеет диапазон действия 270°. Приводы оснащены устройством отключения ручного управления и имеют индикатор на передней части, показывающий позицию клапана.

Приводы с 3-точечным сигналом управления выпускаются для напряжений 24 В перем.тока, 50/60 Гц, или 230 В, 50 Гц с различным временем действия, приведённым в таблице.

ОПЦИИ

Отдельные вспомогательные выключатели, см. таблицу на следующей странице, маркированную **

Арт. номер 9810 06 90



1 Для управления клапаном вручную, нажмите кнопку и переведите рычаг. Электрический ток будет автоматически отключен до тех пор, пока кнопка находится в нижней позиции.

2 Переведите клапан в желаемую позицию.



3 Для возвращения к автоматическому режиму действия, переведите рычаг в позицию, где он будет закрыт и кнопка вернется в верхнюю позицию. Подача питания теперь подключена.



3-точечный

ПОДХОДЯЩИЕ СМЕСИТЕЛЬНЫЕ КЛАПАНЫ

Привод поставляется вместе с переходником для облегчения подключения к ротационному смесительному клапану ESBE.

- Серия VRG100*
 - Серия VRG200*
 - Серия VRG300*
 - Серия VRB100*
 - Серия MG
 - Серия G
 - Серия F
 - Серия BIV
 - Серия T, TM
 - Серия H и HG
- * Требуется отдельный переходник, см. ниже

ПРИСОЕДИНИТЕЛЬНЫЕ КОМПЛЕКТЫ

Необходимые переходники для облегчения монтажа на ротационный смесительный клапан ESBE доступны в двух различных вариантах. Переходник, сконструированный для смесительных клапанов ESBE серий MG, G, F, BIV, H, HG поставляется с каждым приводом. Переходники для смесительных клапанов ESBE серий VRG и VRB могут быть заказаны отдельно.

Арт. номер

1605 13 00 (= поставляемый с приводом)

_____ клапана ESBE серий MG, G, F, BIV, T, TM, H, HG

1605 34 00 (= поставляемый с арт. номер 1205 33 00)

_____ клапана ESBE серий MG, G, F, BIV, T, TM, H, HG

1605 33 00 _____ Клапаны ESBE серий VRG, VRB

Переходники для смесительных клапанов и клапанов, встроенных в котлы, доступны в соответствии с перечисленным ниже:

Арт. номер

1605 35 00 _____ BRV

1605 16 00 _____ Centra ZR, DR, DRG, DRU (≤DN50)

1605 17 00 _____ Centra Kompakt DRK/ZRK

1605 19 00 _____ CTC, линейное движение

1605 36 00 _____ BRV, Meibes, Oventrop, Watts

1605 13 00 _____ Sauter MH32...H42...

1605 25 00 _____ Siemens VBG31, VBI31, VBF21, VCI31

1605 14 00 _____ TA-VTR, TA-STM

1605 26 00 _____ Schneider Electric/TAC-TRV

1605 15 00 _____ Viessmann (все номинальные диаметры)

1605 18 00 _____ WITA

1605 20–24 00 _____ Различные переходники для встроенных смесительных клапанов

ТЕХНИЧЕСКИЕ ХАРАКТЕРИСТИКИ

Температура окружающей среды: _____ макс. +55°C
_____ мин. -15°C

Электрическое питание: _____ 24 ± 10% В переменного тока, 50 Гц
_____ 230 ± 10% В переменного тока, 50 Гц

Потребление энергии: _____ Привод 24 В перем.тока, 2 ВА
_____ Привод 230 В перем.тока, 5 ВА

Степень защиты: _____ IP 54

Класс защиты: _____ II

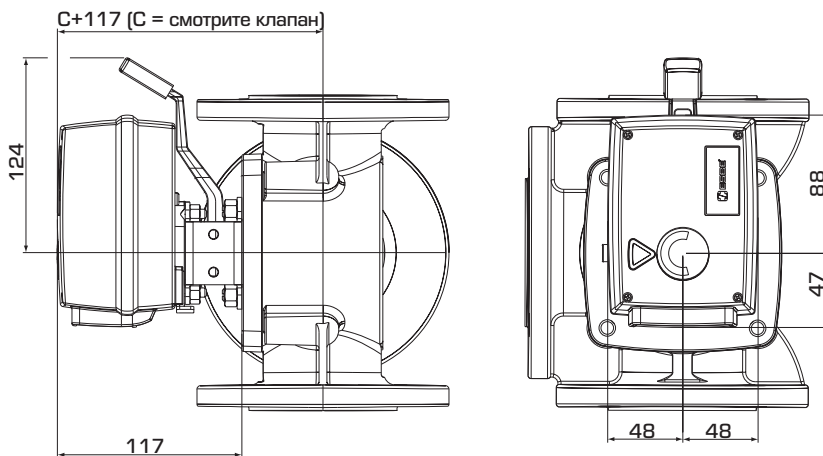
Крутящий момент: _____ См. таблицу

Величина вспомогательного выключателя: _____ 6(3)A 250 VAC

Масса: _____ 0.8 кг

CE LVD 2006/95/EC
EMC 2004/108/EC
RoHS 2002/95/EC

ПРИВОД СЕРИЯ 90 3-ТОЧЕЧНЫЙ



Установочные размеры для приводов серии 90 со смесительными клапанами ESBE серий MG, G, F, T/TM, H/HG и BIV

СЕРИЯ 90, 3-ТОЧЕЧНЫЙ 24 В ПЕРЕМЕННОГО ТОКА

Арт. номер	Наименование	Напряжение [В]	Время закрытия 90° [с]	Крутящий момент [Нм]	Управляющий сигнал*	Примечание
1205 02 00	91	24	15	5	3-точечное SPDT	Отдельный вспомогательный выключатель опционально**
1205 04 00	91M					С предварительно установленным вспомогательным выключателем
1205 06 00	92	24	60	15	3-точечное SPDT	Отдельный вспомогательный выключатель опционально**
1205 11 00	92M					С предварительно установленным вспомогательным выключателем
1205 07 00	92-2	24	120	15	3-точечное SPDT	Отдельный вспомогательный выключатель опционально**
1205 09 00	92-2M					С предварительно установленным вспомогательным выключателем
1205 13 00	93	24	240	15	3-точечное SPDT	Отдельный вспомогательный выключатель опционально**
1205 15 00	93M					С предварительно установленным вспомогательным выключателем

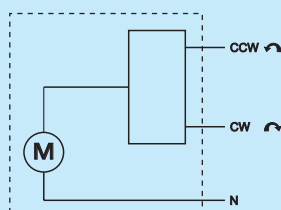
СЕРИЯ 90, 3-ТОЧЕЧНЫЙ 230 В ПЕРЕМЕННОГО ТОКА

Арт. номер	Наименование	Напряжение [В]	Время закрытия 90° [с]	Крутящий момент [Нм]	Управляющий сигнал*	Примечание
1205 17 00	94	230	15	5	3-точечное SPDT	Отдельный вспомогательный выключатель опционально**
1205 18 00	94M					С предварительно установленным вспомогательным выключателем
1205 19 00	95	230	60	15	3-точечное SPDT	Отдельный вспомогательный выключатель опционально**
1205 22 00	95M					С предварительно установленным вспомогательным выключателем
1205 20 00	95-2	230	120	15	3-точечное SPDT	Отдельный вспомогательный выключатель опционально**
1205 21 00	95-2M					С предварительно установленным вспомогательным выключателем
1205 33 00	95-270M	230	50***	5	3-точечное SPDT	С предварительно установленным вспомогательным выключателем Диапазон действия 270°
1205 23 00	96	230	240	15	3-точечное SPDT	Отдельный вспомогательный выключатель опционально**
1205 24 00	96M					С предварительно установленным вспомогательным выключателем

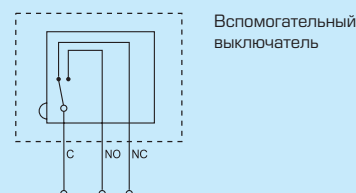
* 3-точечное SPDT = Single Pole Double Throw (3-точечное управление) *** Время закрытия 270° - 150с (Заводская установка)

ЭЛЕКТРИЧЕСКОЕ ПОДКЛЮЧЕНИЕ

Электропривод должен подключаться через неподвижно смонтированный многополюсный разъем.



Привод, Арт. номер.
1205 02 00, 1205 06 00, 1205 07 00,
1205 13 00, 1205 17 00, 1205 19 00,
1205 20 00, 1205 23 00



Привод с предварительно установленным вспомогательным выключателем, Арт. номер.
1205 (04) 00, (09), (11), (15), (18), (21), (22), (24), (33)
Эти приводы оборудованы одним вспомогательным выключателем.
Для установки позиции переключателя, удалите крышку привода и поверните кулачок втулки в желаемую позицию.

ПРИВОД СЕРИЯ 90 2-ТОЧЕЧНЫЙ

Приводы ESBE серии 90 для управления смесительными клапанами ESBE DN 15–150. Эта серия оснащена регулируемы-ми кулачковыми дисками для получения диапазона действия 30°–180°, что делает приводы серии универсальными.

ИСПОЛЬЗОВАНИЕ

Приводы ESBE серии 90 - это компактные приводы для управления ротационными смесительными клапанами. Приводы реверсивные и оборудованы ограничительными выключателями, которые действуют при помощи кулачковых дисков. Регулируя кулачковые диски, можно настроить диапазон действия от 30° до 180°. Приводы оснащены устройством отключения ручного управления и имеют индикатор на передней части, показывающий позицию клапана.

Приводы с 2-точечным сигналом управления выпускаются для напряжений 230 В, 50 Гц с различным временем действия, приведённым в таблице.

Если привод управляется термостатом с двумя положениями вкл./выкл, то должен быть выбран привод с 2-точечным сигналом управления со встроенным реле.



1 Для управления клапаном вручную, нажмите кнопку и переведите рычаг. Электрический ток будет автоматически отключен до тех пор, пока кнопка находится в нижней позиции.

2 Переведите клапан в желаемую позицию.



3 Для возвращения к автоматическому режиму действия, переведите рычаг в позицию, где он будет закрыт и кнопка вернется в верхнюю позицию. Подача питания теперь подключена.



2-точечный

ПОДХОДЯЩИЕ СМЕСИТЕЛЬНЫЕ КЛАПАНЫ

Привод поставляется вместе с переходником для облегчения подключения к ротационному смесительному клапану ESBE.

- Серия VRG100*
- Серия F
- Серия VRG200*
- Серия BIV
- Серия VRG300*
- Серия T, TM
- Серия VRB100*
- Серия H и HG
- Серия MG
- *Требуется отдельный переходник, см. ниже
- Серия G

ПРИСОЕДИНИТЕЛЬНЫЕ КОМПЛЕКТЫ

Необходимые переходники для облегчения монтажа на ротационный смесительный клапан ESBE доступны в двух различных вариантах. Переходник, сконструированный для смесительных клапанов ESBE серий MG, G, F, BIV, H, HG поставляется с каждым приводом. Переходники для смесительных клапанов ESBE серий VRG и VRB могут быть заказаны отдельно.

Арт. номер

1605 13 00 (= поставляемый с приводом)

_____ клапана ESBE серий MG, G, F, BIV, T, TM, H, HG

1605 33 00 _____ Клапаны ESBE серий VRG, VRB

Переходники для смесительных клапанов и клапанов, встроенных в котлы, доступны в соответствии с перечисленным ниже:

Арт. номер

1605 35 00 _____ BRV

1605 16 00 _____ Centra ZR, DR, DRG, DRU (≤DN50)

1605 17 00 _____ Centra Kompakt DRK/ZRK

1605 19 00 _____ CTC, линейное движение

1605 36 00 _____ BRV, Meibes, Oventrop, Watts

1605 13 00 _____ Sauter MH32...H42...

1605 25 00 _____ Siemens VBG31, VBI31, VBF21, VCI31

1605 14 00 _____ TA-VTR, TA-STM

1605 26 00 _____ Schneider Electric/TAC-TRV

1605 15 00 _____ Viessmann (все номинальные диаметры)

1605 18 00 _____ WITA

1605 20–24 00 _____ Различные переходники

для встроенных смесительных клапанов

ТЕХНИЧЕСКИЕ ХАРАКТЕРИСТИКИ

Температура окружающей среды: _____ макс. +55°C
_____ мин. -15°C

Электрическое питание: __230 ± 10% В переменного тока, 50 Гц

Потребление энергии: _____ 5 ВА

Степень защиты: _____ IP 54

Класс защиты: _____ II

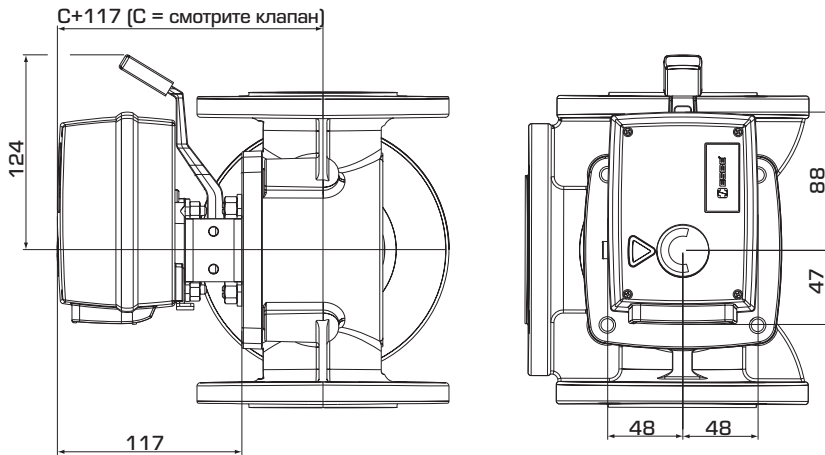
Крутящий момент: _____ См. таблицу

Величина вспомогательного выключателя: ____ 6(3)A 250 VAC

Масса: _____ 0.8 кг

CE LVD 2006/95/EC
EMC 2004/108/EC
RoHS 2002/95/EC

ПРИВОД СЕРИЯ 90 2-ТОЧЕЧНЫЙ



Установочные размеры для приводов серии 90 со смесительными клапанами ESBE серий MG, G, F, T/TM, H/HG и BIV

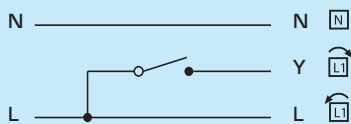
СЕРИЯ 90, 2-ТОЧЕЧНЫЙ 230 В ПЕРЕМЕННОГО ТОКА

Арт. номер	Наименование	Напряжение [В]	Время закрытия 90° [с]	Крутящий момент [Нм]	Управляющий сигнал*	Примечание
1205 25 00	97	230	15	5	2-точечное SPST	Со встроенным реле
1205 26 00	98		60	15		

*2-точечное SPST = Single Pole Single Throw (2-точечное управление)

ЭЛЕКТРИЧЕСКОЕ ПОДКЛЮЧЕНИЕ

Электропривод должен подключаться через неподвижно смонтированный многополюсный разъем.



Привод со встроенным реле, Арт. номер 1205 25 00, 1205 26 00

Направление вращения может быть изменено при помощи контакта, расположенного под крышкой.

ПРИВОД СЕРИЯ 90 ПРОПОРЦИОНАЛЬНЫЕ



Пропорциональные

Приводы ESBE серии 90 для управления смесительными клапанами ESBE DN 15–150. Эта серия оснащена регулируемыми кулачковыми дисками для получения диапазона действия 30°–355°, что делает приводы серии универсальными.

ИСПОЛЬЗОВАНИЕ

Приводы ESBE серии 90 - это компактные приводы для управления ротационными смесительными клапанами. Приводы реверсивные и оборудованы ограничительными выключателями, которые действуют при помощи кулачковых дисков. Для 1255 01 00 до 1255 03 00 диапазон действия 90° или 180°, а для 1255 04 00 диапазон действия 355°. Приводы оснащены устройством отключения ручного управления и имеют индикатор на передней части, показывающий позицию клапана.

Привод также можно получить в версии с шаговым двигателем для регулировки различных пропорциональных сигналов и времени закрытия. Питающее напряжение 24 В перем. тока/пост. тока. Заводская установка приводов 0–10 В и 15 сек для 1255 03 00, 60 сек для 1255 01 00 соответственно 120 сек для 1255 02 00. Любые регулировки делаются сняв переднюю крышку.



1 Для управления клапаном вручную, нажмите кнопку и переведите рычаг. Электрический ток будет автоматически отключен до тех пор, пока кнопка находится в нижней позиции.

2 Переведите клапан в желаемую позицию.



3 Для возвращения к автоматическому режиму действия, переведите рычаг в позицию, где он будет закрыт и кнопка вернется в верхнюю позицию. Подача питания теперь подключена.

ПОДХОДЯЩИЕ СМЕСИТЕЛЬНЫЕ КЛАПАНЫ

Привод поставляется вместе с переходником для облегчения подключения к ротационному смесительному клапану ESBE.

- Серия VRG100*
- Серия F
- Серия VRG200*
- Серия BIV
- Серия VRG300*
- Серия T, TM
- Серия VRB100*
- Серия H и HG
- Серия MG
- *Требуется отдельный переходник, см. ниже
- Серия G

ПРИСОЕДИНИТЕЛЬНЫЕ КОМПЛЕКТЫ

Необходимые переходники для облегчения монтажа на ротационный смесительный клапан ESBE доступны в двух различных вариантах. Переходник, сконструированный для смесительных клапанов ESBE серий MG, G, F, BIV, H, HG поставляется с каждым приводом. Переходники для смесительных клапанов ESBE серий VRG и VRB могут быть заказаны отдельно.

Арт. номер

1605 13 00 (= поставляемый с приводом)

_____ клапана ESBE серий MG, G, F, BIV, T, TM, H, HG

1605 33 00 _____ Клапаны ESBE серий VRG, VRB

Переходники для смесительных клапанов и клапанов, встроенных в котлы, доступны в соответствии с перечисленным ниже:

Арт. номер

1605 35 00 _____ BRV

1605 16 00 _____ Centra ZR, DR, DRG, DRU (≤DN50)

1605 17 00 _____ Centra Kompakt DRK/ZRK

1605 19 00 _____ CTS, линейное движение

1605 36 00 _____ BRV, Meibes, Oventrop, Watts

1605 13 00 _____ Sauter MH32...H42...

1605 25 00 _____ Siemens VBG31, VBI31, VBF21, VCI31

1605 14 00 _____ TA-VTR, TA-STM

1605 26 00 _____ Schneider Electric/TAC-TRV

1605 15 00 _____ Viessmann (все номинальные диаметры)

1605 18 00 _____ WITA

1605 20–24 00 _____ Различные переходники

для встроенных смесительных клапанов

ТЕХНИЧЕСКИЕ ХАРАКТЕРИСТИКИ

Температура окружающей среды: _____ макс. +55°C

_____ мин. -15°C

Электрическое питание: _____

_____ 24 ± 10% В перем. тока/пост. тока, 50/60 Гц

Потребление энергии: _____ 5 ВА

Степень защиты: _____ IP 54

Класс защиты: _____ II

Крутящий момент: _____ См. таблицу

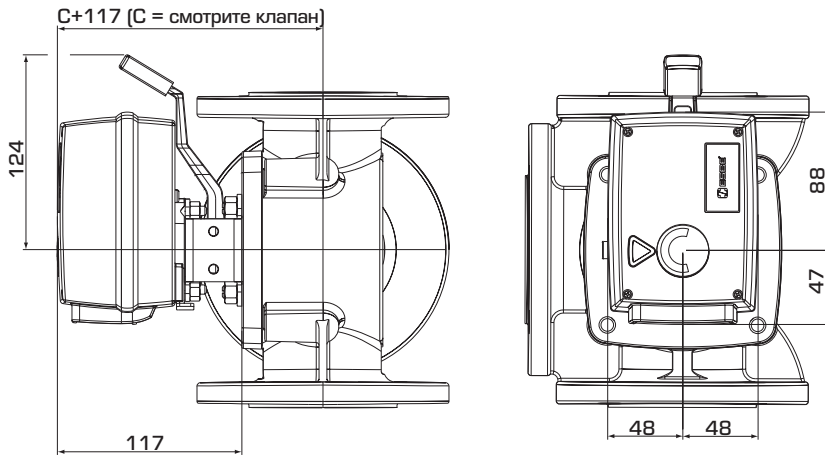
Величина вспомогательного выключателя: _____ 6(3)A 250 VAC

Масса: _____ 0.8 кг

CE LVD 2006/95/EC
EMC 2004/108/EC
RoHS 2002/95/EC

ПРИВОД

СЕРИЯ 90 ПРОПОРЦИОНАЛЬНЫЕ



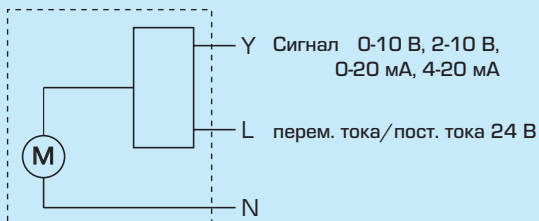
Установочные размеры для приводов серии 90 со смесительными клапанами ESBE серий MG, G, F, T/TM, H/HG и BIV

СЕРИЯ 90, ПРОПОРЦИОНАЛЬНЫЙ 24В ПЕРЕМЕННОГО/ПОСТОЯННОГО ТОКА

Арт. номер	Наименование	Напряжение [В]	Время закрытия [с]	Крутящий момент [Нм]	Управляющий сигнал	Примечание
1255 03 00	91P	24	15/30/45	4	0-10 В, 2-10 В, 0-20 мА, 4-20 мА	Диапазон действия 90°
1255 01 00	92P		60/90/120	15		Диапазон действия 90°
1255 02 00	92P2		120/180/240	15		Диапазон действия 180°
1255 04 00	92P4		120/240/360	15		Диапазон действия 355°

ЭЛЕКТРИЧЕСКОЕ ПОДКЛЮЧЕНИЕ

Электропривод должен подключаться через неподвижно смонтированный многополюсный разъем



Привод, Арт. номер
1255 01 00, 1255 02 00,
1255 03 00, 1255 04 00

КОМПЛЕКТ ПРИСОЕДИНЕНИЙ СЕРИЯ KTD100

Комплект присоединений с наружной резьбой для использования в клапанах с наружной резьбой.



KTD100
Наружная резьба

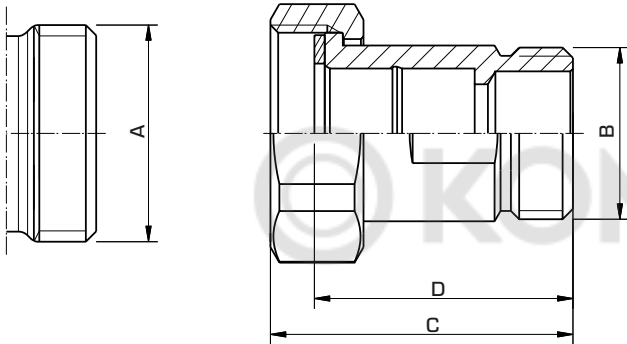
ВЕРСИИ

В каждой упаковке содержится три детали для каждого присоединения, гайки и прокладки.

ПОДХОДЯЩИЕ КЛАПАНЫ

Комплект присоединений серии KTD100 легче всего оснастить смесительными клапанами ESBE:

- Серия VRG132
- Серия VRG332
- Серия VRG142
- Серия VRB142
- Серия VRG232



ТЕХНИЧЕСКИЕ ХАРАКТЕРИСТИКИ

Номинальное рабочее давление: _____ 10 бар
 Температура теплоносителя: _____ макс. +180°C, мин. -20°C
 Присоединение - конструкция с ниппелем:
 _____ в соответствии с EN 1254-4
 _____ Наружная резьба, ISO 228/1
 _____ Внутренняя резьба, EN 10226-1

Материалы
 Гайка: _____ Латунь CW 614N
 Деталь присоединения: _____ Латунь DZR, CW 602N
 Прокладка: _____ Клингерсил C-4400

СЕРИЯ KTD112 С НАРУЖНОЙ РЕЗЬБОЙ (3 ПРИСОЕДИНЕНИЯ/УПАКОВКА)

Арт. номер	Наименование	Резьба клапана А	Резьба присоединения В	Размер		Примечание	Масса [кг]
				С	Д		
3655 17 00	KTD112	G 1"	G 3/4"	48	40		0.44
3655 18 00	KTD112	G 1 1/4"	G 1"	58.5	50		0.77
3655 19 00	KTD112	G 1 1/2"	G 1 1/4"	52.5	42		0.93
3655 20 00	KTD112	G 2"	G 1 1/2"	60	48		1.41
3655 21 00	KTD112	G 2 1/4"	G 2"	65	52		2.05