



РЕКОМЕНДАЦИИ
по применению отопительных приборов
стальных дизайн – радиаторов «Гармония»

РЕКОМЕНДАЦИИ

по применению стальных отопительных приборов серии «Гармония», изготавливаемых ООО «КЗТО «РАДИАТОР»

1. Стальные отопительные радиаторы серии «Гармония» разработаны в ООО «КЗТО «РАДИАТОР» и изготавливаются согласно ТУ 4935-003-50374823-01 «Приборы отопительные конвективно – радиационные».

2. Стальные отопительные радиаторы серии «Гармония» предназначены для применения в однотрубных и двухтрубных системах отопления жилых и общественных зданий различной этажности.

Внимание! Отопительные радиаторы серии «Гармония» с нижним подключением теплоносителя (рис.8) и встроенным термостатическим клапаном предназначены для двухтрубных систем отопления.

3. Серия отопительных приборов «Гармония» включает в себя:

- радиаторы «Гармония» (рис. 2).
- радиаторы «Гармония А25» и «Гармония А40» (рис. 3, 4).
- радиаторы «Гармония С25» и «Гармония С40» (рис. 5, 6).

4. Конструктивно радиаторы серии «Гармония» имеют верхний и нижний коллекторы круглого сечения, соединенные вертикальными трубами – колонками. Количество колонок по глубине, в поперечном сечении - 1 (однорядные) или 2 (двухрядные).

В радиаторах «Гармония» колонка состоит из двух труб разного диаметра, которые концентрично вставлены друг в друга и соединены между собой (рис.1). По образовавшемуся кольцевому объему теплоноситель перемещается между коллекторами. Сквозная внутренняя полость вертикальной трубы–колонки обеспечивает дополнительную конвективную циркуляцию нагреваемого воздуха. На верхнюю часть колонок устанавливается декоративный кольцевой элемент.

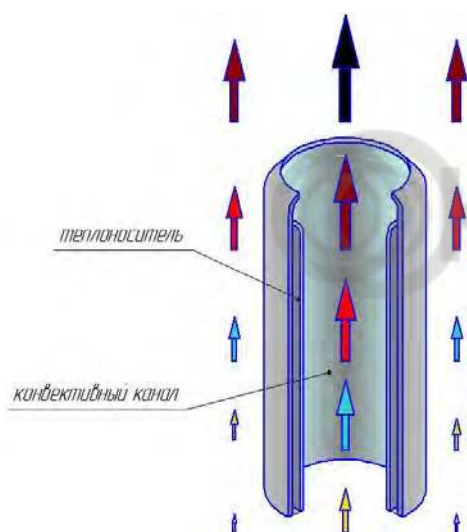


Рис.1

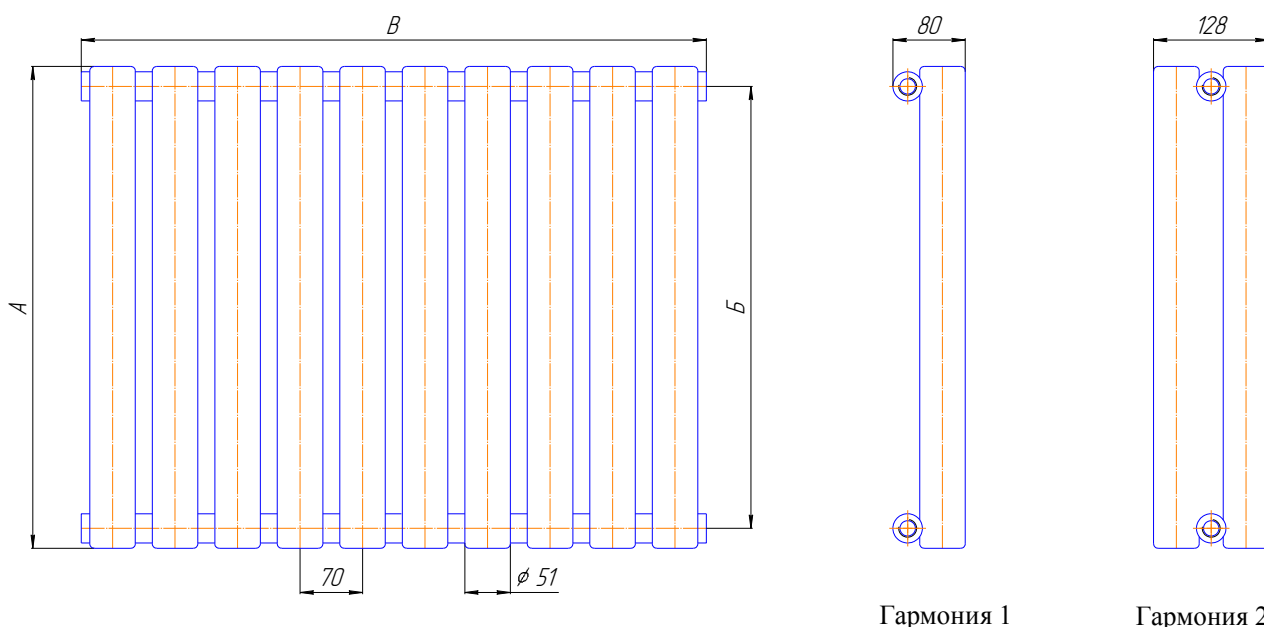


Рис. 2 Конвектор «Гармония».

Радиаторы «Гармония А» имеют обычные колонки трубчатой формы, с глухими торцами. Радиаторы «Гармония А» различаются по диаметру колонок (у «Гармонии А25» - 25мм, у «Гармонии А40» - 40мм.) и по шагу установки колонок на коллекторы (см. рис. 2 и 3).

Радиаторы «Гармония С» конструктивно схожи с радиаторами «Гармония А», но отличаются по дизайну. Радиаторы «Гармония С» имеют трубчатые колонки с торцами полусферической формы. Радиаторы «Гармония С» различаются по диаметру колонок (у «Гармонии С25» - 25мм, у «Гармонии С40» - 40мм.) и по шагу установки колонок на коллекторы (см. рис. 4 и 5).

5. Стальные отопительные приборы серии «Гармония» рассчитаны на эксплуатацию при рабочем давлении до 1,5МПа. Отопительные приборы серии «Гармония», оснащенные встроенным термостатическим клапаном, – до 1МПа.

Проверка радиаторов на прочность и герметичность проводится на заводе-изготовителе избыточным давлением не менее 2,25МПа.

Максимальная температура теплоносителя – 130⁰С.

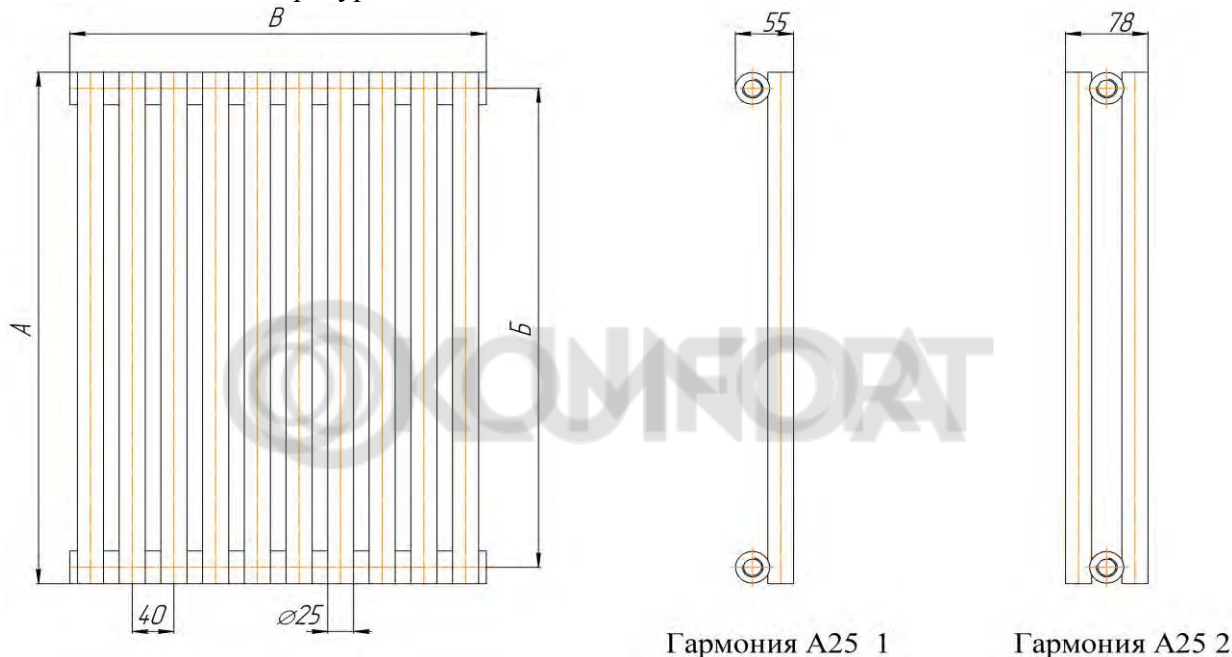


Рис. 3 Радиатор «Гармония А25».

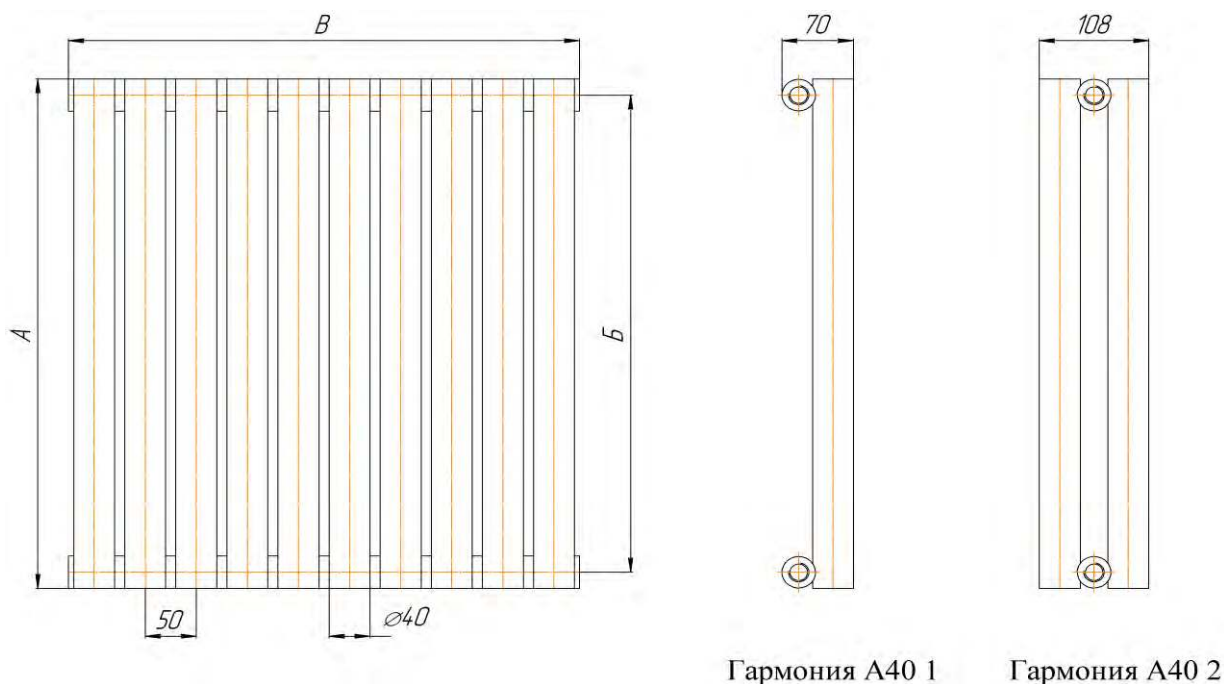


Рис. 4 Радиатор «Гармония А40».

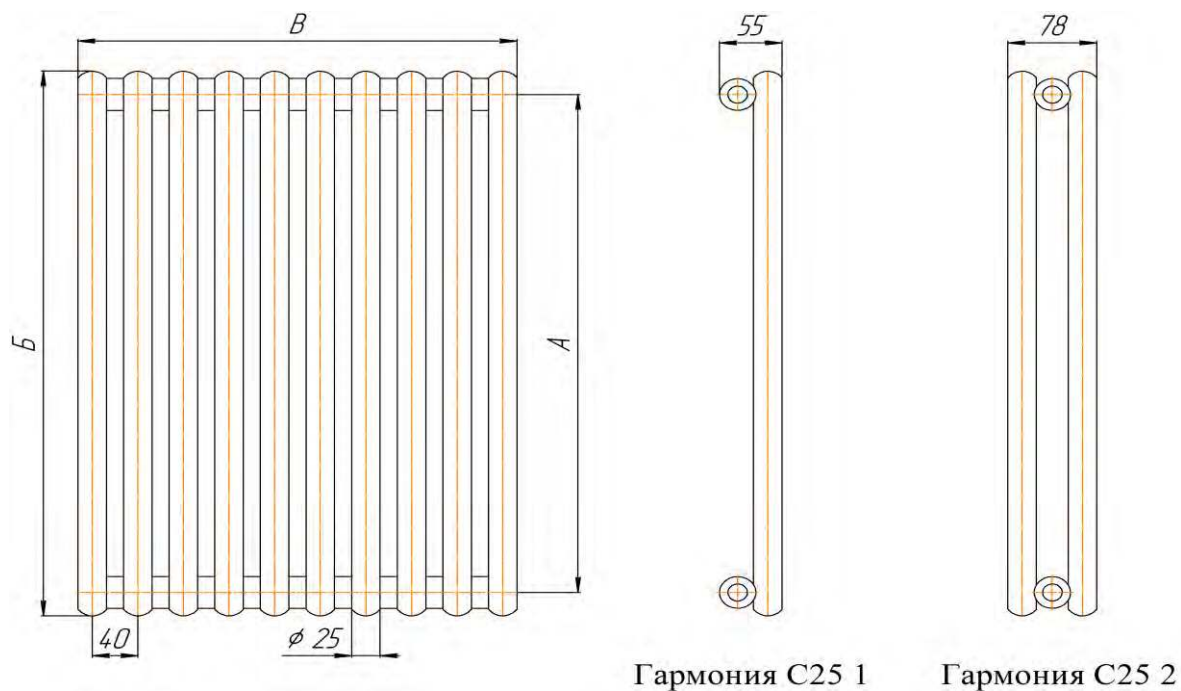


Рис.5 Радиатор «Гармония С25».

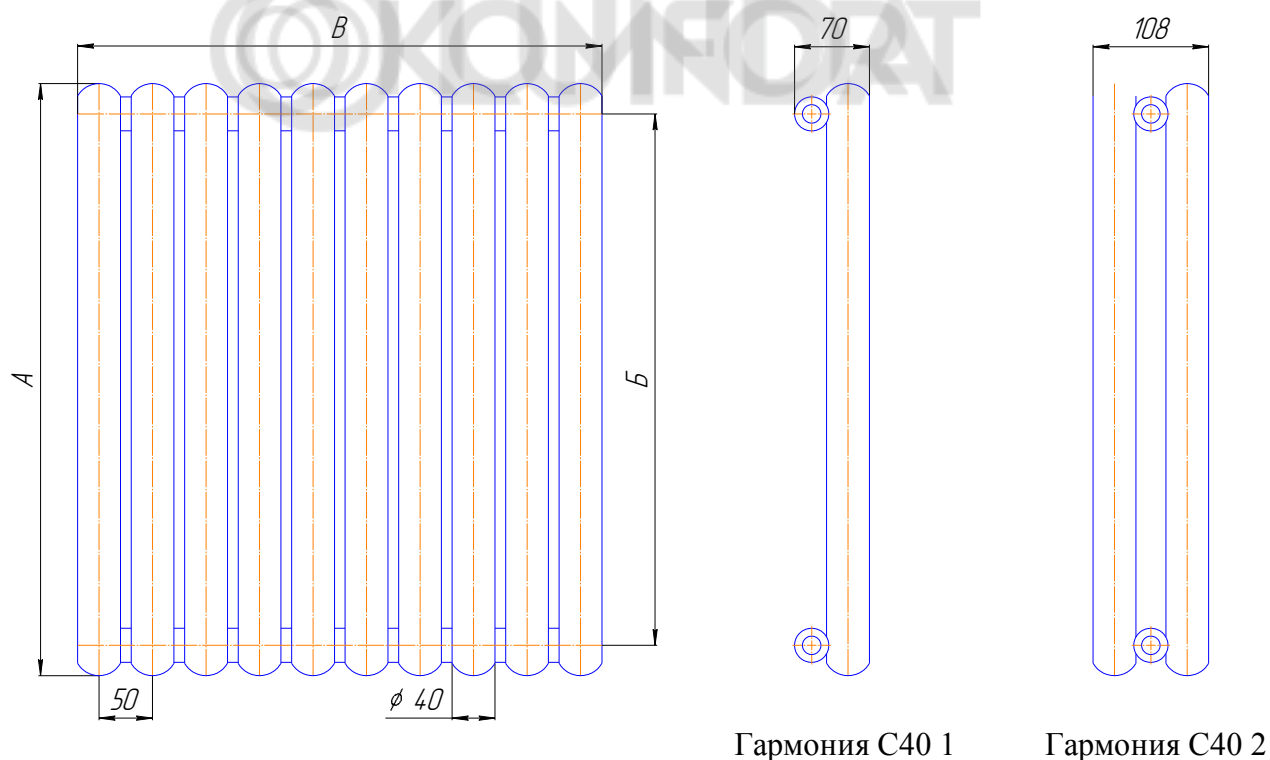


Рис.6 Радиатор «Гармония С40».

6. Отопительные радиаторы серии «Гармония» выпускаются разных габаритных высот, что обеспечивает возможность их применения в различных типах помещений:

- Радиаторы «Гармония» имеют монтажный размер при боковом подключении от 155 до 2000мм (габаритные размеры от 200 до 2045мм). Отметим, что радиатор «Гармония» с межцентровым расстоянием – 155мм (габаритная высота - 200мм) относится к разряду плинтусных приборов.

- Радиаторы «Гармония А» имеют монтажный размер при боковом подключении от 300 до 2000мм (габаритные размеры от 334 до 2034мм).

– Радиаторы «Гармония С» имеют монтажный размер при боковом подключении от 300 до 2000мм (габаритные размеры от 357 до 2057мм).

Приборы с большой габаритной высотой рекомендуется использовать для отопления помещений увеличенной высоты (3-6м и более).

7. ООО «КЗТО «РАДИАТОР» выпускает **однорядные** радиаторы «Гармония», «Гармония А25», «Гармония А40», «Гармония С25» и «Гармония С40» также и в **радиусном исполнении**. Радиусные радиаторы предназначены для установки в помещениях с криволинейными стенами, как с вогнутой, так и с выпуклой кривизной (см. рис. 7).

При маркировке радиусного прибора, радиус считается **«внутренним»**, если колонки расположены на вогнутой стороне изогнутого коллектора (рис. 7а), и **«наружным»**, если колонки расположены на выпуклой стороне коллектора (рис. 7б)

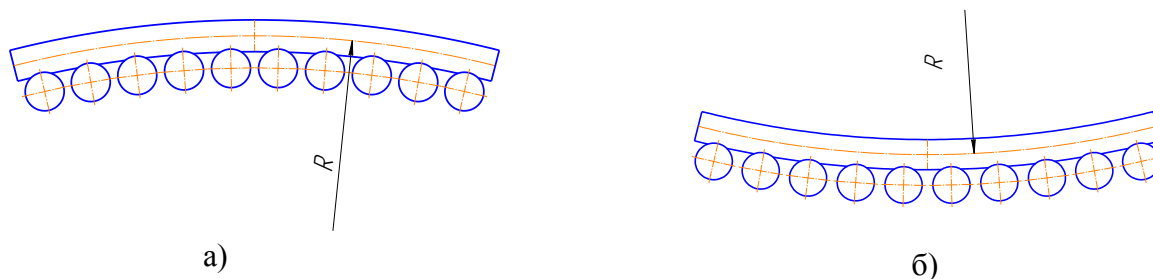


Рис.7 Радиусное исполнение отопительных приборов серии «Гармония» (вид сверху)
а) «внутреннее» радиусное исполнение, б) «наружное» радиусное исполнение.

Радиус в этих моделях определяется по средней линии коллектора. Возможно исполнение с радиусом от 1000мм. Изготовление радиусных радиаторов производится по заказу, **после согласования чертежей** радиаторов с заказчиком.

Технические характеристики радиусных приборов соответствуют характеристикам прямолинейных **однорядных** приборов аналогичного типа, с соответствующим количеством колонок.

8. Радиаторы серии «Гармония» предназначены для установки на стене или на полу (на специальных стойках).

9. Подключение радиаторов серии «Гармония» к отопительной сети возможно в двух вариантах:

- боковое (классическое) подключение.
- нижнее (донное) подключение (см. рис. 8).

Радиаторы с нижним подключением имеют правое и левое исполнение (см. п. 12)

Присоединительная часть радиаторов – **внутренняя резьба G 1/2"**.

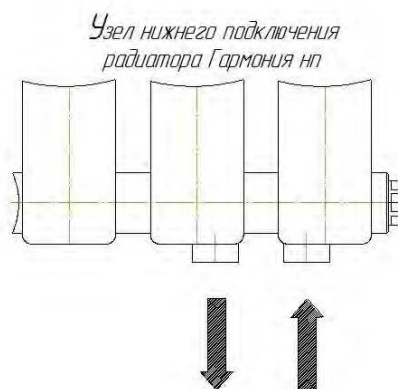


Рис. 8 Нижнее подключение конвектора «Гармония».

10. Для обеспечения надежной антикоррозионной защиты и придания эстетичного внешнего вида радиаторы серии «Гармония» окрашиваются порошковыми эпоксиполиэфирными красками различных колеров согласно RAL. Базовый цвет – белый глянцевый.

Процесс окраски включает в себя предварительную тщательную подготовку поверхности, включающую фосфатирование. После чего отопительные приборы проходят процесс грунтования в ваннах методом электрофореза. Завершающим этапом является окраска приборов эпоксиполиэфирными порошковыми красками с последующей полимеризацией в печи.

11. Основные технические характеристики и геометрические параметры отопительных приборов серии «Гармония» приведены на рис.2 - 6 и в табл.1 - 5.

Значения теплоотдачи конвекторов определены по «Методике определения номинального теплового потока отопительных приборов при теплоносителе воде» «НИИ Сантехники» при нормальных (нормативных) условиях:

- разность средних температур теплоносителя и воздуха в испытательной камере – 70°C;
- расход теплоносителя через прибор – 0,1 кг/с (360 кг/час);
- атмосферное давление – 1013,3 гПа (760 мм.рт.ст.);
- схема движения теплоносителя – «сверху – вниз».

Регулирование теплового потока радиаторов в системах отопления осуществляется с помощью индивидуальных регуляторов (ручного или автоматического действия), устанавливаемых на подводках к отопительным приборам. Для регулирования используют клапаны таких фирм, как, «Данфосс» (Дания-Россия), «Овентроп», «Хаймайер», «Хоневелл» (Германия) и др.

Радиаторы с нижним (донным) подключением по умолчанию комплектуются встроенным термостатическим клапаном фирмы «Данфосс» для двухтрубных систем отопления. Термостатический клапан встроен в верхний коллектор прибора.

За более полной информацией по комплектации радиаторов серии «Гармония» терморегулирующей арматурой обращайтесь на завод – изготовитель.

12. Радиаторы серии «Гармония» поставляются упакованными в полиэтиленовую плёнку и коробку из гофрокартона. В комплект поставки входят кронштейны, воздухоотводчик (кран Маевского), заглушка 1/2".

13. Условное обозначение радиаторов серии «Гармония».

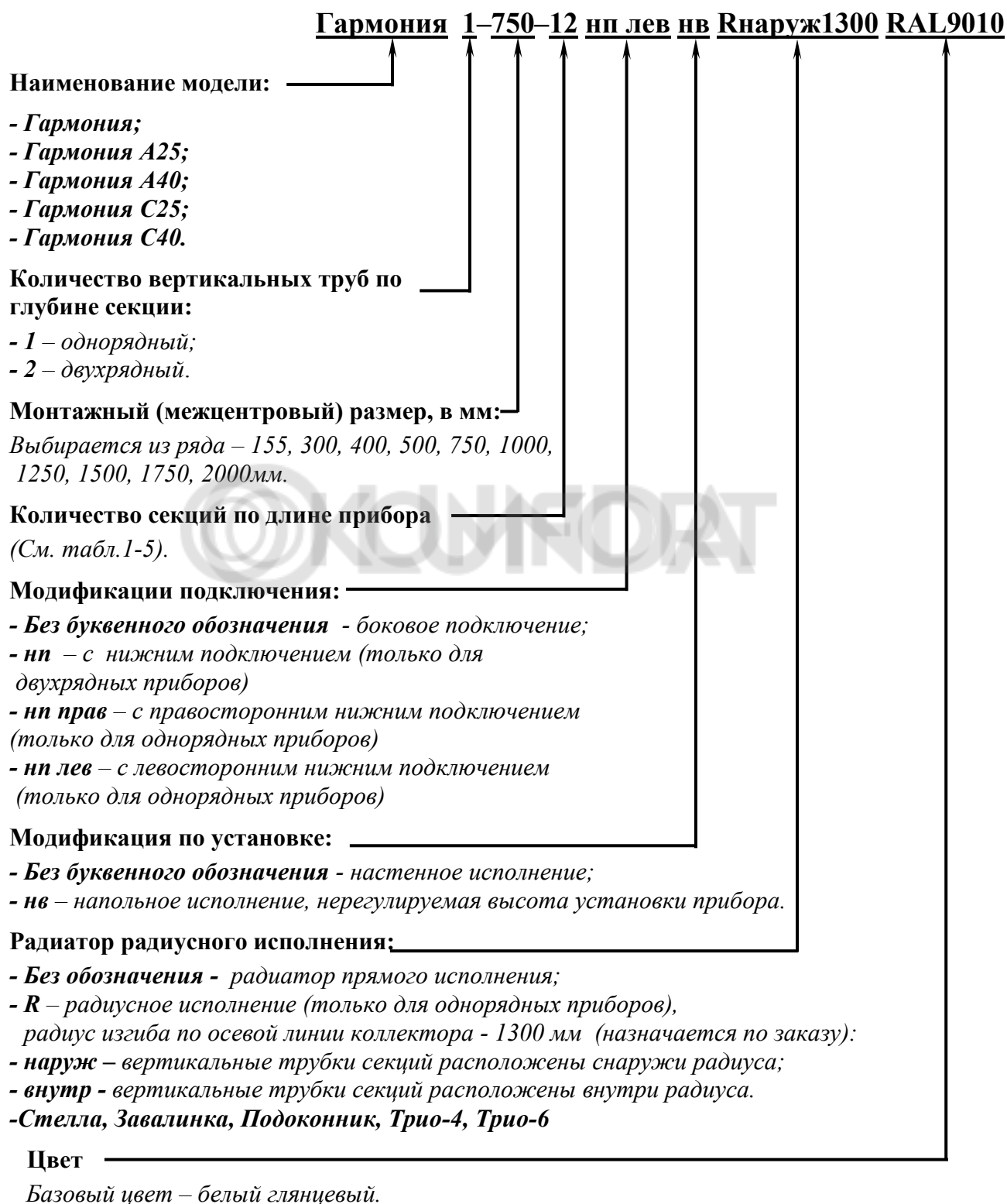


Таблица 1. Основные технические характеристики радиаторов «Гармония»

Модель	Кол-во секций, шт.	Теплоотдача, Вт	Размеры, мм				Объем воды, л	Масса, кг	Площадь наружн. пов-ти нагрева, м ²			
			высота А, мм	монтажная высота Б, мм	длина В, мм	глубина, мм						
Гармония 1-155-3	3	128	200	155	196	80	0,48	3,3	0,209			
Гармония 1-155-4	4	170			266		0,64	4,4	0,279			
Гармония 1-155-5	5	213			336		0,80	5,5	0,349			
Гармония 1-155-6	6	255			406		0,96	6,6	0,418			
Гармония 1-155-7	7	298			476		1,12	7,7	0,488			
Гармония 1-155-8	8	340			546		1,28	8,8	0,558			
Гармония 1-155-9	9	383			616		1,44	9,9	0,627			
Гармония 1-155-10	10	425			686		1,60	11,0	0,697			
Гармония 1-155-11	11	468			756		1,76	12,1	0,767			
Гармония 1-155-12	12	510			826		1,92	13,2	0,836			
Гармония 1-155-13	13	553			896		2,08	14,3	0,906			
Гармония 1-155-14	14	595			966		2,24	15,4	0,976			
Гармония 1-155-15	15	638			1036		2,40	16,5	1,046			
Гармония 1-155-16	16	680			1106		2,56	17,6	1,115			
Гармония 1-155-17	17	723			1176		2,88	18,7	1,185			
Гармония 1-155-18	18	765			1246		3,04	19,8	1,255			
Гармония 1-155-19	19	808			1316		3,20	20,9	1,324			
Гармония 1-155-20	20	850			1386		3,36	22,0	1,394			
Гармония 1-155-21	21	893			1456		3,52	23,1	1,464			
Гармония 1-155-22	22	935			1526		3,68	24,2	1,533			
Гармония 1-155-23	23	978			1596		3,84	25,3	1,603			
Гармония 1-155-24	24	1020			1666		4,00	26,4	1,673			
Гармония 1-155-25	25	1063			1736		4,16	27,5	1,743			
Гармония 1-155-26	26	1105			1806		4,32	28,6	1,812			
Гармония 1-155-27	27	1148			1876		4,48	29,7	1,882			
Гармония 1-155-28	28	1190			1946		4,64	30,8	1,952			
Гармония 1-155-29	29	1233			2016		4,96	31,9	2,021			
Гармония 1-155-30	30	1275			2086		5,12	33,0	2,091			
Гармония 1-155-31	31	1318			2156		5,28	34,1	2,161			
Гармония 1-155-32	32	1360			2226		5,44	35,2	2,230			
Гармония 2-155-3	3	222			200		155	196	128	0,78	6	0,381
Гармония 2-155-4	4	296						266		1,04	8	0,507
Гармония 2-155-5	5	370	336	1,30		10		0,634				
Гармония 2-155-6	6	444	406	1,56		12		0,761				
Гармония 2-155-7	7	518	476	1,82		14		0,888				
Гармония 2-155-8	8	592	546	2,08		16		1,015				
Гармония 2-155-9	9	666	616	2,34		18		1,142				
Гармония 2-155-10	10	740	686	2,60		20		1,269				
Гармония 2-155-11	11	814	756	2,86		22		1,395				
Гармония 2-155-12	12	888	826	3,12		24		1,522				
Гармония 2-155-13	13	962	896	3,38		26		1,649				
Гармония 2-155-14	14	1036	966	3,64		28		1,776				
Гармония 2-155-15	15	1110	1036	3,90		30		1,903				
Гармония 2-155-16	16	1184	1106	4,16		32		2,030				
Гармония 2-155-17	17	1258	1176	4,42		34		2,157				

Модель	Кол-во секций, шт.	Теплоотдача, Вт	Размеры, мм				Объем воды, л	Масса, кг	Площадь наружн. пов-ти нагрева, м ²
			высота А, мм	монтажная высота Б, мм	длина В, мм	глубина, мм			
Гармония 2-155-18	18	1332	200	155	1246	128	4,68	36	2,283
Гармония 2-155-19	19	1406			1316		4,94	38	2,410
Гармония 2-155-20	20	1480			1386		5,20	40	2,537
Гармония 2-155-21	21	1554			1456		5,46	42	2,664
Гармония 2-155-22	22	1628			1526		5,72	44	2,791
Гармония 2-155-23	23	1702			1596		5,98	46	2,918
Гармония 2-155-24	24	1776			1666		6,24	48	3,045
Гармония 2-155-25	25	1850			1736		6,50	50	3,172
Гармония 2-155-26	26	1924			1806		6,76	52	3,298
Гармония 2-155-27	27	1998			1876		7,02	54	3,425
Гармония 2-155-28	28	2072			1946		7,28	56	3,552
Гармония 2-155-29	29	2146			2016		7,54	58	3,679
Гармония 1-300-3	3	190			345		300	196	80
Гармония 1-300-4	4	254	266	1,02		6,0		0,445	
Гармония 1-300-5	5	317	336	1,27		7,5		0,556	
Гармония 1-300-6	6	381	406	1,52		9,0		0,667	
Гармония 1-300-7	7	444	476	1,78		10,5		0,778	
Гармония 1-300-8	8	508	546	2,03		12,0		0,889	
Гармония 1-300-9	9	571	616	2,29		13,5		1,000	
Гармония 1-300-10	10	635	686	2,54		15,0		1,112	
Гармония 1-300-11	11	698	756	2,79		16,5		1,223	
Гармония 1-300-12	12	762	826	3,05		18,0		1,334	
Гармония 1-300-13	13	825	896	3,30		19,5		1,445	
Гармония 1-300-14	14	898	966	3,56		21,0		1,556	
Гармония 1-300-15	15	952	1036	3,81		22,5		1,667	
Гармония 1-300-16	16	1016	1106	4,06		24,0		1,778	
Гармония 1-300-17	17	1079	1176	4,32		25,5		1,890	
Гармония 1-300-18	18	1143	1246	4,57		27,0		2,001	
Гармония 1-300-19	19	1206	1316	4,83		28,5		2,112	
Гармония 1-300-20	20	1270	1386	5,08		30,0		2,223	
Гармония 1-300-21	21	1333	1456	5,33		31,5		2,334	
Гармония 1-300-22	22	1397	1526	5,59		33,0		2,445	
Гармония 1-300-23	23	1460	1596	5,84		34,5		2,556	
Гармония 1-300-24	24	1524	1666	6,10		36,0		2,668	
Гармония 1-300-25	25	1587	1736	6,35		37,5		2,779	
Гармония 1-300-26	26	1651	1806	6,60		39,0		2,890	
Гармония 1-300-27	27	1714	1876	6,86		40,5		3,001	
Гармония 1-300-28	28	1778	1946	7,11		42,0		3,112	
Гармония 1-300-29	29	1841	2016	7,37		43,5		3,223	
Гармония 1-300-30	30	1905	2086	7,62		45,0		3,335	
Гармония 1-300-31	31	1968	2156	7,87		46,5		3,446	
Гармония 1-300-32	32	2032	2226	8,13		48,0		3,557	

Модель	Кол-во секций, шт.	Теплоотдача, Вт	Размеры, мм				Объем воды, л	Масса, кг	Площадь наружн. пов-ти нагрева, м ²			
			высота А, мм	монтажная высота Б, мм	длина В, мм	глубина, мм						
Гармония 2-300-3	3	337	345	300	196	128	1,29	7,8	0,621			
Гармония 2-300-4	4	450			266		1,72	10,4	0,828			
Гармония 2-300-5	5	562			336		2,15	13	1,035			
Гармония 2-300-6	6	675			406		2,58	15,6	1,242			
Гармония 2-300-7	7	787			476		3,01	18,2	1,449			
Гармония 2-300-8	8	900			546		3,44	20,8	1,656			
Гармония 2-300-9	9	1012			616		3,87	23,4	1,863			
Гармония 2-300-10	10	1125			686		4,3	26	2,070			
Гармония 2-300-11	11	1237			756		4,73	28,6	2,277			
Гармония 2-300-12	12	1350			826		5,16	31,2	2,484			
Гармония 2-300-13	13	1462			896		5,59	33,8	2,691			
Гармония 2-300-14	14	1575			966		6,02	36,4	2,898			
Гармония 2-300-15	15	1687			1036		6,45	39	3,105			
Гармония 2-300-16	16	1800			1106		6,88	41,6	3,312			
Гармония 2-300-17	17	1912			1176		7,31	44,2	3,519			
Гармония 2-300-18	18	2025			1246		7,74	46,8	3,726			
Гармония 2-300-19	19	2137			1316		8,17	49,4	3,933			
Гармония 2-300-20	20	2250			1386		8,6	52	4,14			
Гармония 2-300-21	21	2362			1456		9,03	54,6	4,347			
Гармония 2-300-22	22	2475			1526		9,46	57,2	4,554			
Гармония 2-300-23	23	2587			1596		9,89	59,8	4,761			
Гармония 2-300-24	24	2700			1666		10,32	62,4	4,968			
Гармония 2-300-25	25	2812			1736		10,75	65	5,175			
Гармония 2-300-26	26	2924			1806		11,18	67,6	5,382			
Гармония 2-300-27	27	3037			1876		11,61	70,2	5,589			
Гармония 2-300-28	28	3149			1946		12,04	72,8	5,796			
Гармония 2-300-29	29	3262			2016		12,47	75,4	6,003			
Гармония 1-400-3	3	249			445		400	196	80	0,84	5,4	0,416
Гармония 1-400-4	4	332						266		1,12	7,2	0,556
Гармония 1-400-5	5	415	336	1,40		9,0		0,695				
Гармония 1-400-6	6	498	406	1,68		10,8		0,833				
Гармония 1-400-7	7	581	476	1,96		12,6		0,972				
Гармония 1-400-8	8	664	546	2,24		14,4		1,111				
Гармония 1-400-9	9	747	616	2,52		16,2		1,250				
Гармония 1-400-10	10	830	686	2,80		18,0		1,389				
Гармония 1-400-11	11	913	756	3,08		19,8		1,528				
Гармония 1-400-12	12	996	826	3,36		21,6		1,667				
Гармония 1-400-13	13	1079	896	3,64		23,4		1,805				
Гармония 1-400-14	14	1162	966	3,92		25,2		1,944				
Гармония 1-400-15	15	1245	1036	4,20		27,0		2,083				
Гармония 1-400-16	16	1328	1106	4,48		28,8		2,222				
Гармония 1-400-17	17	1411	1176	4,76		30,6		2,361				
Гармония 1-400-18	18	1494	1246	5,04		32,4		2,499				
Гармония 1-400-19	19	1577	1316	5,32		34,2		2,638				
Гармония 1-400-20	20	1660	1386	5,60		36,0		2,777				
Гармония 1-400-21	21	1743	1456	5,88		37,8		2,916				

Модель	Кол-во секций, шт.	Тепло-отдача, Вт	Размеры, мм				Объем воды, л	Масса, кг	Площадь наружн. пов-ти нагрева, м ²
			высота А, мм	монтажная высота Б, мм	длина В, мм	глубина, мм			
Гармония 1-400-22	22	1826	445	400	1526	80	6,16	39,6	3,054
Гармония 1-400-23	23	1909			1596		6,44	41,4	3,193
Гармония 1-400-24	24	1992			1666		6,72	43,2	3,332
Гармония 1-400-25	25	2075			1736		7,00	45,0	3,471
Гармония 1-400-26	26	2158			1806		7,28	46,8	3,610
Гармония 1-400-27	27	2241			1876		7,56	48,6	3,749
Гармония 1-400-28	28	2324			1946		7,84	50,4	3,887
Гармония 1-400-29	29	2407			2016		8,12	52,2	4,026
Гармония 1-400-30	30	2490			2086		8,40	54,0	4,165
Гармония 1-400-31	31	2573			2156		8,68	55,8	4,304
Гармония 1-400-32	32	2656			2226		8,96	57,6	4,443
Гармония 2-400-3	3	438			445		400	196	128
Гармония 2-400-4	4	584	266	2,12		12,8		1,050	
Гармония 2-400-5	5	730	336	2,65		16		1,312	
Гармония 2-400-6	6	876	406	3,18		19,2		1,574	
Гармония 2-400-7	7	1022	476	3,71		22,4		1,837	
Гармония 2-400-8	8	1168	546	4,24		25,6		2,099	
Гармония 2-400-9	9	1314	616	4,77		28,8		2,362	
Гармония 2-400-10	10	1460	686	5,3		32		2,624	
Гармония 2-400-11	11	1606	756	5,83		35,2		2,887	
Гармония 2-400-12	12	1752	826	6,36		38,4		3,149	
Гармония 2-400-13	13	1898	896	6,89		41,6		3,412	
Гармония 2-400-14	14	2044	966	7,42		44,8		3,674	
Гармония 2-400-15	15	2190	1036	7,95		48		3,937	
Гармония 2-400-16	16	2336	1106	8,48		51,2		4,199	
Гармония 2-400-17	17	2482	1176	9,01		54,4		4,462	
Гармония 2-400-18	18	2628	1246	9,54		57,6		4,724	
Гармония 2-400-19	19	2774	1316	10,07		60,8		4,987	
Гармония 2-400-20	20	2920	1386	10,6		64		5,249	
Гармония 2-400-21	21	3066	1456	11,13		67,2		5,512	
Гармония 2-400-22	22	3212	1526	11,66		70,4		5,774	
Гармония 2-400-23	23	3358	1596	12,19	73,6	6,037			
Гармония 2-400-24	24	3504	1666	12,72	76,8	6,299			
Гармония 2-400-25	25	3650	1736	13,25	80	6,562			
Гармония 1-500-3	3	306	545	500	196	80	1,08	6,3	0,499
Гармония 1-500-4	4	408			266		1,44	8,4	0,666
Гармония 1-500-5	5	510			336		1,8	10,5	0,833
Гармония 1-500-6	6	612			406		2,16	12,6	0,999
Гармония 1-500-7	7	714			476		2,52	14,7	1,166
Гармония 1-500-8	8	816			546		2,88	16,8	1,332
Гармония 1-500-9	9	918			616		3,24	18,9	1,499
Гармония 1-500-10	10	1020			686		3,60	21	1,666
Гармония 1-500-11	11	1122			756		3,96	23,1	1,832
Гармония 1-500-12	12	1224			826		4,32	25,2	1,999
Гармония 1-500-13	13	1326			896		4,68	27,3	2,165
Гармония 1-500-14	14	1428			966		5,04	29,4	2,332
Гармония 1-500-15	15	1530			1036		5,4	31,5	2,499
Гармония 1-500-16	16	1632			1106		5,76	33,6	2,665

Модель	Кол-во секций, шт.	Тепло-отдача, Вт	Размеры, мм				Объем воды, л	Масса, кг	Площадь наружн. пов-ти нагрева, м ²
			высота А, мм	монтажная высота Б, мм	длина В, мм	глубина, мм			
Гармония 1-500-17	17	1734	545	500	1176	80	6,12	35,7	2,831
Гармония 1-500-18	18	1836			1246		6,48	37,8	2,997
Гармония 1-500-19	19	1938			1316		6,84	39,9	3,164
Гармония 1-500-20	20	2040			1386		7,2	42	3,33
Гармония 1-500-21	21	2142			1456		7,56	44,1	3,497
Гармония 1-500-22	22	2244			1526		7,92	46,2	3,663
Гармония 1-500-23	23	2346			1596		8,28	48,3	3,830
Гармония 1-500-24	24	2448			1666		8,64	50,4	3,996
Гармония 1-500-25	25	2550			1736		9,00	52,5	4,163
Гармония 1-500-26	26	2652			1806		9,36	54,6	4,329
Гармония 1-500-27	27	2754			1876		9,72	56,7	4,496
Гармония 1-500-28	28	2856			1946		10,08	58,8	4,662
Гармония 1-500-29	29	2958			2016		10,44	60,9	4,829
Гармония 1-500-30	30	3060			2086		10,80	63,0	4,995
Гармония 1-500-31	31	3162			2156		11,16	65,1	5,162
Гармония 1-500-32	32	3264			2226		11,52	67,2	5,328
Гармония 2-500-3	3	540	545	500	196	128	1,95	11,7	0,953
Гармония 2-500-4	4	720			266		2,60	15,6	1,271
Гармония 2-500-5	5	900			336		3,25	19,5	1,589
Гармония 2-500-6	6	1080			406		3,90	23,4	1,906
Гармония 2-500-7	7	1260			476		4,55	27,3	2,224
Гармония 2-500-8	8	1440			546		5,20	31,2	2,542
Гармония 2-500-9	9	1620			616		5,85	35,1	2,860
Гармония 2-500-10	10	1800			686		6,50	39,0	3,178
Гармония 2-500-11	11	1980			756		7,15	42,9	3,495
Гармония 2-500-12	12	2160			826		7,80	46,8	3,813
Гармония 2-500-13	13	2340			896		8,45	50,7	4,131
Гармония 2-500-14	14	2520			966		9,10	54,6	4,449
Гармония 2-500-15	15	2700			1036		9,75	58,5	4,767
Гармония 2-500-16	16	2880			1106		10,40	62,4	5,084
Гармония 2-500-17	17	3060			1176		11,05	66,3	5,403
Гармония 2-500-18	18	3240			1246		11,70	70,2	5,720
Гармония 2-500-19	19	3420	1316	12,35	74,1	6,038			
Гармония 1-750-3	3	414	795	750	196	80	1,5	8,7	0,706
Гармония 1-750-4	4	552			266		2,0	11,6	0,942
Гармония 1-750-5	5	690			336		2,5	14,5	1,178
Гармония 1-750-6	6	828			406		3,0	17,4	1,413
Гармония 1-750-7	7	966			476		3,5	20,3	1,649
Гармония 1-750-8	8	1104			546		4,0	23,2	1,884
Гармония 1-750-9	9	1242			616		4,5	26,1	2,120
Гармония 1-750-10	10	1380			686		5,0	29	2,356
Гармония 1-750-11	11	1518			756		5,5	31,9	2,591
Гармония 1-750-12	12	1656			826		6,0	34,8	2,827
Гармония 1-750-13	13	1794			896		6,5	37,7	3,062
Гармония 1-750-14	14	1932			966		7,0	40,6	3,298
Гармония 1-750-15	15	2070			1036		7,5	43,5	3,534
Гармония 1-750-16	16	2208			1106		8,0	46,4	3,769
Гармония 1-750-17	17	2346			1176		8,5	49,3	4,005

Модель	Кол-во секций, шт.	Теплоотдача, Вт	Размеры, мм				Объем воды, л	Масса, кг	Площадь наружн. пов-ти нагрева, м ²			
			высота А, мм	монтажная высота Б, мм	длина В, мм	глубина, мм						
Гармония 1-750-18	18	2484	795	750	1246	80	9,0	52,2	4,241			
Гармония 1-750-19	19	2622			1316		9,5	55,1	4,476			
Гармония 1-750-20	20	2760			1386		10,0	58,0	4,712			
Гармония 1-750-21	21	2898			1456		10,5	60,9	4,948			
Гармония 1-750-22	22	3036			1526		11,0	63,8	5,183			
Гармония 1-750-23	23	3174			1596		11,5	66,7	5,419			
Гармония 1-750-24	24	3312			1666		12,0	69,6	5,654			
Гармония 1-750-25	25	3450			1736		12,5	72,5	5,890			
Гармония 1-750-26	26	3588			1806		13,0	75,4	6,126			
Гармония 2-750-3	3	660	795	750	196	128	2,79	16,5	1,368			
Гармония 2-750-4	4	880			266		3,72	22,0	1,824			
Гармония 2-750-5	5	1100			336		4,65	27,5	2,280			
Гармония 2-750-6	6	1320			406		5,58	33,0	2,736			
Гармония 2-750-7	7	1540			476		6,51	38,5	3,192			
Гармония 2-750-8	8	1760			546		7,44	44,0	3,648			
Гармония 2-750-9	9	1980			616		8,37	49,5	4,104			
Гармония 2-750-10	10	2200			686		9,30	55,0	4,561			
Гармония 2-750-11	11	2420			756		10,23	60,5	5,017			
Гармония 2-750-12	12	2640			826		11,16	66,0	5,473			
Гармония 2-750-13	13	2860			896		12,09	71,5	5,929			
Гармония 2-750-14	14	3080			966		13,02	77,0	6,385			
Гармония 1-1000-3	3	530			1045		1000	196	80	1,92	11,4	0,914
Гармония 1-1000-4	4	708	266	2,56		15,2		1,219				
Гармония 1-1000-5	5	885	336	3,20		19,0		1,524				
Гармония 1-1000-6	6	1062	406	3,84		22,8		1,828				
Гармония 1-1000-7	7	1240	476	4,48		26,6		2,133				
Гармония 1-1000-8	8	1415	546	5,12		30,4		2,438				
Гармония 1-1000-9	9	1593	616	5,76		34,2		2,743				
Гармония 1-1000-10	10	1770	686	6,40		38,0		3,048				
Гармония 1-1000-11	11	1947	756	7,04		41,8		3,352				
Гармония 1-1000-12	12	2124	826	7,68		45,6		3,657				
Гармония 1-1000-13	13	2300	896	8,32		49,4		3,962				
Гармония 1-1000-14	14	2478	966	8,96		53,2		4,267				
Гармония 1-1000-15	15	2655	1036	9,60		57,0		4,572				
Гармония 1-1000-16	16	2832	1106	10,24		60,8		4,876				
Гармония 2-1000-3	3	792	1045	1000		196		128		3,63	21,3	1,783
Гармония 2-1000-4	4	1056				266				4,84	28,4	2,378
Гармония 2-1000-5	5	1320			336	6,05	35,5		2,972			
Гармония 2-1000-6	6	1584			406	7,26	42,6		3,567			
Гармония 2-1000-7	7	1848			476	8,47	49,7		4,161			
Гармония 2-1000-8	8	2112			546	9,68	56,8		4,756			
Гармония 2-1000-9	9	2375			616	10,89	63,9		5,350			
Гармония 2-1000-10	10	2639			686	12,10	71,0		5,945			

Модель	Кол-во секций, шт.	Тепло-отдача, Вт	Размеры, мм				Объем воды, л	Масса, кг	Площадь наружн. пов-ти нагрева, м ²			
			высота А, мм	монтажная высота Б, мм	длина В, мм	глубина, мм						
Гармония 1-1250-3	3	654	1295	1250	196	80	2,34	13,8	1,121			
Гармония 1-1250-4	4	872			266		3,12	18,4	1,495			
Гармония 1-1250-5	5	1090			336		3,9	23	1,869			
Гармония 1-1250-6	6	1308			406		4,68	27,6	2,243			
Гармония 1-1250-7	7	1526			476		5,46	32,2	2,617			
Гармония 1-1250-8	8	1744			546		6,24	36,8	2,991			
Гармония 1-1250-9	9	1962			616		7,02	41,4	3,365			
Гармония 1-1250-10	10	2180			686		7,8	46	3,739			
Гармония 1-1250-11	11	2398			756		8,58	50,6	4,112			
Гармония 1-1250-12	12	2616			826		9,36	55,2	4,486			
Гармония 1-1250-13	13	2834			896		10,14	59,8	4,86			
Гармония 1-1250-14	14	3052			966		10,92	64,4	5,234			
Гармония 1-1250-15	15	3270			1036		11,7	69	5,608			
Гармония 1-1250-16	16	3488			1106		12,48	73,6	5,982			
Гармония 2 -1250-3	3	1065			1295		1250	196	128	4,44	26,4	2,198
Гармония 2-1250-4	4	1420						266		5,92	35,2	2,931
Гармония 2-1250-5	5	1775	336	7,4		44		3,664				
Гармония 2-1250-6	6	2130	406	8,88		52,8		4,396				
Гармония 2-1250-7	7	2485	476	10,36		61,6		5,129				
Гармония 2-1250-8	8	2840	546	11,84		70,4		5,862				
Гармония 1-1500-3	3	825	1545	1500	196	80	2,76	16,2	1,329			
Гармония 1-1500-4	4	1100			266		3,68	21,6	1,772			
Гармония 1-1500-5	5	1375			336		4,60	27,0	2,215			
Гармония 1-1500-6	6	1615			406		5,52	32,4	2,658			
Гармония 1-1500-7	7	1925			476		6,44	37,8	3,101			
Гармония 1-1500-8	8	2200			546		7,36	43,2	3,544			
Гармония 1-1500-9	9	2475			616		8,28	48,6	3,987			
Гармония 1-1500-10	10	2750			686		9,20	54,0	4,431			
Гармония 1-1500-11	11	3025			756		10,12	59,4	4,874			
Гармония 1-1500-12	12	3300			826		11,04	64,8	5,317			
Гармония 1-1500-13	13	3575			896		11,96	70,2	5,760			
Гармония 1-1500-14	14	3850			966		12,88	75,6	6,200			
Гармония 2-1500-3	3	1374			1545		1500	196	128	5,28	31,2	2,613
Гармония 2-1500-4	4	1832						266		7,04	41,6	3,485
Гармония 2-1500-5	5	2290	336	8,80		52,0		4,356				
Гармония 2-1500-6	6	2748	406	10,56		62,4		5,227				
Гармония 2-1500-7	7	3206	476	12,32		72,8		6,099				

Модель	Кол-во секций, шт.	Теплоотдача, Вт	Размеры, мм				Объем воды, л	Масса, кг	Площадь наружн. пов-ти нагрева, м ²			
			высота А, мм	монтажная высота Б, мм	длина В, мм	глубина, мм						
Гармония 1-1750-3	3	1065	1795	1750	196	80	3,18	18,6	1,537			
Гармония 1-1750-4	4	1420			266		4,24	24,8	2,050			
Гармония 1-1750-5	5	1775			336		5,30	31,0	2,563			
Гармония 1-1750-6	6	2130			406		6,36	37,2	3,075			
Гармония 1-1750-7	7	2485			476		7,42	43,4	3,588			
Гармония 1-1750-8	8	2840			546		8,48	49,5	4,100			
Гармония 1-1750-9	9	3195			616		9,54	55,8	4,613			
Гармония 1-1750-10	10	3550			686		10,60	62,0	5,126			
Гармония 1-1750-11	11	3905			756		11,66	68,2	5,638			
Гармония 1-1750-12	12	4260			826		12,72	74,4	6,151			
Гармония 2-1750-3	3	1755			1795		1750	196	128	6,12	36	3,030
Гармония 2-1750-4	4	2340						266		8,16	48	4,041
Гармония 2-1750-5	5	2925	336	10,20		60		5,051				
Гармония 2-1750-6	6	3510	406	12,24		72		6,061				
Гармония 1-2000-3	3	1215	2045	2000	196	80	3,6	21	1,745			
Гармония 1-2000-4	4	1620			266		4,8	28	2,327			
Гармония 1-2000-5	5	2025			336		6,0	35	2,909			
Гармония 1-2000-6	6	2430			406		7,2	42	3,490			
Гармония 1-2000-7	7	2835			476		8,4	49	4,072			
Гармония 1-2000-8	8	3240			546		9,6	56	4,654			
Гармония 1-2000-9	9	3645			616		10,8	63	5,236			
Гармония 1-2000-10	10	4050			686		12,0	70	5,818			
Гармония 1-2000-11	11	4455			756		13,2	77	6,399			
Гармония 2-2000-3	3	1980			2045		2000	196	128	6,96	40,8	3,446
Гармония 2-2000-4	4	2640						266		9,28	54,4	4,595
Гармония 2-2000-5	5	3300	336	11,60		68,0		5,744				

Таблица 2. Основные технические характеристики радиаторов «Гармония» А25

Модель	Кол-во секций, шт.	Теплоотдача, Вт	Размеры, мм				Объем воды, л	Масса, кг	Площадь наружн. пов-ти нагрева, м ²
			высота А, мм	монтажная высота Б, мм	длина В, мм	глубина, мм			
Гармония А25 1-300-3	3	84	334	300	106	55	0,51	1,5	0,098
Гармония А25 1-300-4	4	112			146		0,68	2,0	0,131
Гармония А25 1-300-5	5	140			186		0,85	2,6	0,164
Гармония А25 1-300-6	6	168			226		1,02	3,1	0,196
Гармония А25 1-300-7	7	196			266		1,19	3,6	0,229
Гармония А25 1-300-8	8	224			306		1,36	4,1	0,262
Гармония А25 1-300-9	9	252			346		1,53	4,6	0,295
Гармония А25 1-300-10	10	280			386		1,7	5,1	0,328
Гармония А25 1-300-11	11	308			426		1,87	5,6	0,360
Гармония А25 1-300-12	12	336			466		2,04	6,1	0,393
Гармония А25 1-300-13	13	364			506		2,21	6,6	0,426
Гармония А25 1-300-14	14	392			546		2,38	7,1	0,459
Гармония А25 1-300-15	15	420			586		2,55	7,7	0,492
Гармония А25 1-300-16	16	448			626		2,72	8,2	0,524
Гармония А25 1-300-17	17	476			666		2,89	8,7	0,557
Гармония А25 1-300-18	18	504			706		3,06	9,2	0,590
Гармония А25 1-300-19	19	532			746		3,23	9,7	0,623
Гармония А25 1-300-20	20	560			786		3,40	10,2	0,656
Гармония А25 1-300-21	21	588			826		3,57	10,7	0,688
Гармония А25 1-300-22	22	616			866		3,74	11,2	0,721
Гармония А25 1-300-23	23	644			906		3,91	11,7	0,754
Гармония А25 1-300-24	24	672			946		4,08	12,2	0,787
Гармония А25 1-300-25	25	700			986		4,25	12,8	0,820
Гармония А25 1-300-26	26	728			1026		4,42	13,3	0,852
Гармония А25 1-300-27	27	756			1066		4,59	13,8	0,885
Гармония А25 1-300-28	28	784			1106		4,76	14,3	0,918
Гармония А25 1-300-29	29	812			1146		4,93	14,8	0,951
Гармония А25 1-300-30	30	840			1186		5,10	15,3	0,984
Гармония А25 1-300-31	31	868			1226		5,27	15,8	1,016
Гармония А25 1-300-32	32	896			1266		5,44	16,3	1,049
Гармония А25 1-300-33	33	924			1306		5,61	16,8	1,082
Гармония А25 1-300-34	34	952			1346		5,78	17,3	1,115
Гармония А25 1-300-35	35	980			1386		5,95	17,9	1,148
Гармония А25 1-300-36	36	1008			1426		6,12	18,4	1,180
Гармония А25 1-300-37	37	1036			1466		6,29	18,9	1,213
Гармония А25 1-300-38	38	1064			1506		6,46	19,4	1,246
Гармония А25 1-300-39	39	1092			1546		6,63	19,9	1,279
Гармония А25 1-300-40	40	1120			1586		6,80	20,4	1,312
Гармония А25 1-300-41	41	1148			1626		6,97	20,9	1,345
Гармония А25 1-300-42	42	1176			1666		7,14	21,4	1,378
Гармония А25 1-300-43	43	1204			1706		7,31	21,9	1,410
Гармония А25 1-300-44	44	1232			1746		7,48	22,4	1,443
Гармония А25 1-300-45	45	1260			1786		7,65	23,0	1,476
Гармония А25 1-300-46	46	1288			1826		7,82	23,5	1,509
Гармония А25 1-300-47	47	1316			1866		7,99	24,0	1,542
Гармония А25 1-300-48	48	1344			1906		8,16	24,5	1,574
Гармония А25 1-300-49	49	1372			1946		8,33	25,0	1,607
Гармония А25 1-300-50	50	1400			1986		8,50	25,5	1,640
Гармония А25 1-300-51	51	1428			2026		8,67	26,0	1,673

Модель	Кол-во секций, шт.	Теплоотдача, Вт	Размеры, мм				Объем воды, л	Масса, кг	Площадь наружн. пов-ти нагрева, м ²
			высота А, мм	монтажная высота Б, мм	длина В, мм	глубина, мм			
Гармония А25 1-300-52	52	1456	334	300	2066	55	8,84	26,5	1,706
Гармония А25 1-300-53	53	1484			2106		1,738		
Гармония А25 1-300-54	54	1512			2146		1,771		
Гармония А25 1-300-55	55	1540			2186		1,804		
Гармония А25 1-300-56	56	1568			2226		1,837		
Гармония А25 2-300-3	3	126	334	300	106	78	0,9	2,4	0,172
Гармония А25 2-300-4	4	168			146		0,229		
Гармония А25 2-300-5	5	210			186		0,287		
Гармония А25 2-300-6	6	252			226		0,344		
Гармония А25 2-300-7	7	294			266		0,401		
Гармония А25 2-300-8	8	336			306		0,459		
Гармония А25 2-300-9	9	378			346		0,516		
Гармония А25 2-300-10	10	420			386		0,574		
Гармония А25 2-300-11	11	462			426		0,631		
Гармония А25 2-300-12	12	504			466		0,688		
Гармония А25 2-300-13	13	546			506		0,746		
Гармония А25 2-300-14	14	588			546		0,803		
Гармония А25 2-300-15	15	630			586		0,861		
Гармония А25 2-300-16	16	672			626		0,918		
Гармония А25 2-300-17	17	714			666		0,975		
Гармония А25 2-300-18	18	756			706		1,033		
Гармония А25 2-300-19	19	798			746		1,090		
Гармония А25 2-300-20	20	840			786		1,148		
Гармония А25 2-300-21	21	882			826		1,205		
Гармония А25 2-300-22	22	924			866		1,262		
Гармония А25 2-300-23	23	966			906		1,320		
Гармония А25 2-300-24	24	1008			946		1,377		
Гармония А25 2-300-25	25	1050			986		1,435		
Гармония А25 2-300-26	26	1092			1026		1,492		
Гармония А25 2-300-27	27	1134			1066		1,549		
Гармония А25 2-300-28	28	1176			1106		1,607		
Гармония А25 2-300-29	29	1218			1146		1,664		
Гармония А25 2-300-30	30	1260			1186		1,722		
Гармония А25 2-300-31	31	1302			1226		1,779		
Гармония А25 2-300-32	32	1344			1266		1,836		
Гармония А25 2-300-33	33	1386			1306		1,894		
Гармония А25 2-300-34	34	1428			1346		1,951		
Гармония А25 2-300-35	35	1470			1386		2,009		
Гармония А25 2-300-36	36	1512			1426		2,066		
Гармония А25 2-300-37	37	1554			1466		2,123		
Гармония А25 2-300-38	38	1596			1506		2,181		
Гармония А25 2-300-39	39	1638			1546		2,238		
Гармония А25 2-300-40	40	1680			1586		2,296		
Гармония А25 2-300-41	41	1722			1626		2,353		
Гармония А25 2-300-42	42	1764			1666		2,411		
Гармония А25 2-300-43	43	1806			1706		2,468		
Гармония А25 2-300-44	44	1848			1746		2,526		
Гармония А25 2-300-45	45	1890			1786		2,583		
Гармония А25 2-300-46	46	1932			1826		2,640		
Гармония А25 2-300-47	47	1974			1866		2,698		
Гармония А25 2-300-48	48	2016			1906		2,755		

Модель	Кол-во секций, шт.	Теплоотдача, Вт	Размеры, мм				Объем воды, л	Масса, кг	Площадь наружн. пов-ти нагрева, м ²
			высота А, мм	монтажная высота Б, мм	длина В, мм	глубина, мм			
Гармония А25 2-300-49	49	2058	334	300	1946	78	14,7	38,2	2,813
Гармония А25 2-300-50	50	2100			1986		15,0	39,0	2,870
Гармония А25 2-300-51	51	2142			2026		15,3	39,8	2,927
Гармония А25 2-300-52	52	2184			2066		15,6	40,6	2,985
Гармония А25 2-300-53	53	2226			2106		15,9	41,3	3,042
Гармония А25 2-300-54	54	2268			2146		16,2	42,1	3,100
Гармония А25 2-300-55	55	2310			2186		16,5	42,9	3,157
Гармония А25 2-300-56	56	2352			2226		16,8	43,7	3,214
Гармония А25 1-500-3	3	127	534	500	106	55	0,75	2,0	0,145
Гармония А25 1-500-4	4	169			146		1,00	2,7	0,194
Гармония А25 1-500-5	5	211			186		1,25	3,3	0,242
Гармония А25 1-500-6	6	253			226		1,50	4,0	0,291
Гармония А25 1-500-7	7	295			266		1,75	4,7	0,339
Гармония А25 1-500-8	8	338			306		2,00	5,3	0,388
Гармония А25 1-500-9	9	380			346		2,25	6,0	0,436
Гармония А25 1-500-10	10	422			386		2,50	6,6	0,485
Гармония А25 1-500-11	11	464			426		2,75	7,3	0,533
Гармония А25 1-500-12	12	506			466		3,00	8,0	0,582
Гармония А25 1-500-13	13	549			506		3,25	8,6	0,630
Гармония А25 1-500-14	14	591			546		3,50	9,3	0,679
Гармония А25 1-500-15	15	633			586		3,75	9,9	0,727
Гармония А25 1-500-16	16	675			626		4,00	10,6	0,776
Гармония А25 1-500-17	17	717			666		4,25	11,3	0,824
Гармония А25 1-500-18	18	760			706		4,50	11,9	0,873
Гармония А25 1-500-19	19	802			746		4,75	12,6	0,921
Гармония А25 1-500-20	20	844			786		5,00	13,2	0,970
Гармония А25 1-500-21	21	886			826		5,25	13,9	1,018
Гармония А25 1-500-22	22	928			866		5,50	14,6	1,067
Гармония А25 1-500-23	23	971			906		5,75	15,2	1,115
Гармония А25 1-500-24	24	1013			946		6,00	15,9	1,164
Гармония А25 1-500-25	25	1055			986		6,25	16,5	1,212
Гармония А25 1-500-26	26	1097			1026		6,50	17,2	1,261
Гармония А25 1-500-27	27	1139			1066		6,75	17,9	1,309
Гармония А25 1-500-28	28	1182			1106		7,00	18,5	1,358
Гармония А25 1-500-29	29	1224			1146		7,25	19,2	1,406
Гармония А25 1-500-30	30	1266			1186		7,50	19,8	1,455
Гармония А25 1-500-31	31	1308			1226		7,75	20,5	1,503
Гармония А25 1-500-32	32	1350			1266		8,00	21,2	1,552
Гармония А25 1-500-33	33	1393			1306		8,25	21,8	1,600
Гармония А25 1-500-34	34	1435			1346		8,50	22,5	1,649
Гармония А25 1-500-35	35	1477			1386		8,75	23,1	1,697
Гармония А25 1-500-36	36	1519			1426		9,00	23,8	1,746
Гармония А25 1-500-37	37	1561			1466		9,25	24,5	1,794
Гармония А25 1-500-38	38	1604			1506		9,50	25,1	1,843
Гармония А25 1-500-39	39	1646			1546		9,75	25,8	1,891
Гармония А25 1-500-40	40	1688			1586		10,00	26,4	1,940
Гармония А25 1-500-41	41	1730			1626		10,25	27,1	1,989
Гармония А25 1-500-42	42	1772			1666		10,50	27,7	2,037
Гармония А25 1-500-43	43	1815			1706		10,75	28,4	2,086
Гармония А25 1-500-44	44	1857			1746		11,00	29,0	2,134
Гармония А25 1-500-45	45	1899			1786		11,25	29,7	2,183

Модель	Кол-во секций шт.	Теплоотдача, Вт	Размеры, мм				Объем воды, л	Масса, кг	Площадь наружн. пов-ти нагрева, м ²
			высота А, мм	монтажная высота Б, мм	длина В, мм	глубина, мм			
Гармония А25 1-500-46	46	1941	534	500	1826	55	11,50	30,4	2,231
Гармония А25 1-500-47	47	1983			1866		11,75	31,0	2,280
Гармония А25 1-500-48	48	2026			1906		12,00	31,7	2,328
Гармония А25 1-500-49	49	2068			1946		12,25	32,3	2,377
Гармония А25 1-500-50	50	2110			1986		12,50	33,0	2,425
Гармония А25 1-500-51	51	2152			2026		12,75	33,7	2,474
Гармония А25 1-500-52	52	2194			2066		13,00	34,3	2,522
Гармония А25 1-500-53	53	2237			2106		13,25	35,0	2,571
Гармония А25 1-500-54	54	2279			2146		13,50	35,6	2,619
Гармония А25 1-500-55	55	2321			2186		13,75	36,3	2,668
Гармония А25 1-500-56	56	2363			2226		14,00	37,0	2,716
Гармония А25 2-500-3	3	191			534		500	106	78
Гармония А25 2-500-4	4	255	146	1,80		4,6		0,355	
Гармония А25 2-500-5	5	319	186	2,25		5,7		0,444	
Гармония А25 2-500-6	6	383	226	2,70		6,9		0,532	
Гармония А25 2-500-7	7	447	266	3,15		8,0		0,621	
Гармония А25 2-500-8	8	510	306	3,60		9,2		0,710	
Гармония А25 2-500-9	9	574	346	4,05		10,3		0,799	
Гармония А25 2-500-10	10	638	386	4,50		11,4		0,888	
Гармония А25 2-500-11	11	702	426	4,95		12,6		0,976	
Гармония А25 2-500-12	12	766	466	5,40		13,7		1,065	
Гармония А25 2-500-13	13	829	506	5,85		14,9		1,154	
Гармония А25 2-500-14	14	893	546	6,30		16,0		1,243	
Гармония А25 2-500-15	15	957	586	6,75		17,1		1,332	
Гармония А25 2-500-16	16	1021	626	7,20		18,3		1,420	
Гармония А25 2-500-17	17	1085	666	7,65		19,4		1,509	
Гармония А25 2-500-18	18	1148	706	8,10		20,6		1,598	
Гармония А25 2-500-19	19	1212	746	8,55		21,7		1,687	
Гармония А25 2-500-20	20	1276	786	9,00		22,8		1,776	
Гармония А25 2-500-21	21	1340	826	9,45		24,0		1,864	
Гармония А25 2-500-22	22	1404	866	9,90		25,1		1,953	
Гармония А25 2-500-23	23	1467	906	10,35		26,3		2,042	
Гармония А25 2-500-24	24	1531	946	10,80		27,4		2,131	
Гармония А25 2-500-25	25	1595	986	11,25		28,5		2,220	
Гармония А25 2-500-26	26	1659	1026	11,70		29,7		2,308	
Гармония А25 2-500-27	27	1723	1066	12,15		30,8		2,397	
Гармония А25 2-500-28	28	1786	1106	12,60		32,0		2,486	
Гармония А25 2-500-29	29	1850	1146	13,05		33,1		2,575	
Гармония А25 2-500-30	30	1914	1186	13,50		34,2		2,664	
Гармония А25 2-500-31	31	1978	1226	13,95		35,4		2,752	
Гармония А25 2-500-32	32	2042	1266	14,40		36,5		2,841	
Гармония А25 2-500-33	33	2105	1306	14,85		37,7		2,930	
Гармония А25 2-500-34	34	2169	1346	15,30		38,8		3,019	
Гармония А25 2-500-35	35	2235	1386	15,75		39,9		3,108	
Гармония А25 2-500-36	36	2297	1426	16,20		41,1		3,196	
Гармония А25 2-500-37	37	2361	1466	16,65		42,2		3,285	
Гармония А25 2-500-38	38	2424	1506	17,10		43,4		3,374	
Гармония А25 2-500-39	39	2488	1546	17,55		44,5		3,463	
Гармония А25 2-500-40	40	2552	1586	18,00		45,6		3,552	
Гармония А25 2-500-41	41	2616	1626	18,45		46,7		3,641	

Модель	Кол-во секций, шт.	Теплоотдача, Вт	Размеры, мм				Объем воды, л	Масса, кг	Площадь наружн. пов-ти нагрева, м ²
			высота А, мм	монтажная высота Б, мм	длина В, мм	глубина, мм			
Гармония А25 2-500-42	42	2680	534	500	1666	78	18,90	47,9	3,730
Гармония А25 2-500-43	43	2743			1706		19,35	49,0	3,818
Гармония А25 2-500-44	44	2807			1746		19,80	50,2	3,907
Гармония А25 2-500-45	45	2871			1786		20,25	51,3	3,996
Гармония А25 2-500-46	46	2935			1826		20,70	52,4	4,085
Гармония А25 2-500-47	47	2999			1866		21,15	53,6	4,174
Гармония А25 2-500-48	48	3062			1906		21,60	54,7	4,262
Гармония А25 2-500-49	49	3126			1946		22,05	55,9	4,351
Гармония А25 2-500-50	50	3190			1986		22,50	57,0	4,440
Гармония А25 2-500-51	51	3254			2026		22,95	58,1	4,529
Гармония А25 2-500-52	52	3318			2066		23,40	59,3	4,618
Гармония А25 2-500-53	53	3381			2106		23,85	60,4	4,706
Гармония А25 2-500-54	54	3445			2146		24,30	61,6	4,795
Гармония А25 2-500-55	55	3509			2186		24,75	62,7	4,884
Гармония А25 2-500-56	56	3573			2226		25,20	63,8	4,973
Гармония А25 1-750-3	3	177			784		750	106	55
Гармония А25 1-750-4	4	236	146	1,36		3,5		0,272	
Гармония А25 1-750-5	5	295	186	1,70		4,4		0,341	
Гармония А25 1-750-6	6	354	226	2,04		5,3		0,409	
Гармония А25 1-750-7	7	413	266	2,38		6,1		0,477	
Гармония А25 1-750-8	8	472	306	2,72		7,0		0,545	
Гармония А25 1-750-9	9	531	346	3,06		7,9		0,613	
Гармония А25 1-750-10	10	590	386	3,40		8,7		0,682	
Гармония А25 1-750-11	11	649	426	3,74		9,6		0,75	
Гармония А25 1-750-12	12	708	466	4,08		10,5		0,818	
Гармония А25 1-750-13	13	767	506	4,42		11,4		0,886	
Гармония А25 1-750-14	14	826	546	4,76		12,2		0,954	
Гармония А25 1-750-15	15	885	586	5,10		13,1		1,023	
Гармония А25 1-750-16	16	944	626	5,44		14,0		1,091	
Гармония А25 1-750-17	17	1003	666	5,78		14,8		1,159	
Гармония А25 1-750-18	18	1062	706	6,12		15,7		1,227	
Гармония А25 1-750-19	19	1121	746	6,46		16,6		1,295	
Гармония А25 1-750-20	20	1180	786	6,80		17,4		1,364	
Гармония А25 1-750-21	21	1239	826	7,14		18,3		1,432	
Гармония А25 1-750-22	22	1298	866	7,48		19,2		1,500	
Гармония А25 1-750-23	23	1357	906	7,82		20,1		1,568	
Гармония А25 1-750-24	24	1416	946	8,16		20,9		1,636	
Гармония А25 1-750-25	25	1475	986	8,50		21,8		1,705	
Гармония А25 1-750-26	26	1534	1026	8,84		22,7		1,773	
Гармония А25 1-750-27	27	1593	1066	9,18		23,5		1,841	
Гармония А25 1-750-28	28	1652	1106	9,52		24,4		1,909	
Гармония А25 1-750-29	29	1711	1146	9,86		25,3		1,977	
Гармония А25 1-750-30	30	1770	1186	10,20		26,1		2,046	
Гармония А25 1-750-31	31	1829	1226	10,54		27,0		2,114	
Гармония А25 1-750-32	32	1888	1266	10,88		27,9		2,182	
Гармония А25 1-750-33	33	1947	1306	11,22		28,8		2,250	
Гармония А25 1-750-34	34	2006	1346	11,56		29,6		2,318	
Гармония А25 1-750-35	35	2065	1386	11,90		30,5		2,387	
Гармония А25 1-750-36	36	2124	1426	12,24		31,4		2,455	
Гармония А25 1-750-37	37	2183	1466	12,58		32,2		2,523	
Гармония А25 1-750-38	38	2242	1506	12,92		31,1		2,591	

Модель	Кол-во секций шт.	Теплоотдача, Вт	Размеры, мм				Объем воды, л	Масса, кг	Площадь наружн. пов-ти нагрева, м ²
			высота А, мм	монтажная высота Б, мм	длина В, мм	глубина, мм			
Гармония А25 1-750-39	39	2301	784	750	1546	55	13,26	34,0	2,659
Гармония А25 1-750-40	40	2360			1586		13,6	34,8	2,728
Гармония А25 1-750-41	41	2419			1626		13,94	35,7	2,796
Гармония А25 1-750-42	42	2478			1666		14,28	36,5	2,864
Гармония А25 1-750-43	43	2537			1706		14,62	37,4	2,933
Гармония А25 1-750-44	44	2596			1746		14,96	38,3	3,001
Гармония А25 1-750-45	45	2655			1786		15,30	39,2	3,069
Гармония А25 1-750-46	46	2714			1826		15,64	40,0	3,137
Гармония А25 1-750-47	47	2773			1866		15,98	40,9	3,205
Гармония А25 1-750-48	48	2832			1906		16,32	41,8	3,274
Гармония А25 1-750-49	49	2891			1946		16,66	42,6	3,342
Гармония А25 1-750-50	50	2950			1986		17,00	43,5	3,410
Гармония А25 1-750-51	51	3009			2026		17,34	44,4	3,478
Гармония А25 1-750-52	52	3068			2066		17,68	45,2	3,546
Гармония А25 1-750-53	53	3127			2106		18,02	46,1	3,615
Гармония А25 1-750-54	54	3186			2146		18,36	47,0	3,683
Гармония А25 1-750-55	55	3245			2186		18,70	47,9	3,751
Гармония А25 1-750-56	56	3304			2226		19,04	48,7	3,819
Гармония А25 2-750-3	3	270	784	750	106	78	1,92	4,7	0,384
Гармония А25 2-750-4	4	360			146		2,56	6,3	0,512
Гармония А25 2-750-5	5	450			186		3,2	7,8	0,640
Гармония А25 2-750-6	6	540			226		3,84	9,4	0,768
Гармония А25 2-750-7	7	630			266		4,48	11,0	0,896
Гармония А25 2-750-8	8	720			306		5,12	12,5	1,024
Гармония А25 2-750-9	9	810			346		5,76	14,1	1,152
Гармония А25 2-750-10	10	900			386		6,4	15,6	1,280
Гармония А25 2-750-11	11	990			426		7,04	17,2	1,408
Гармония А25 2-750-12	12	1080			466		7,68	18,8	1,536
Гармония А25 2-750-13	13	1170			506		8,32	20,3	1,664
Гармония А25 2-750-14	14	1260			546		8,96	21,9	1,792
Гармония А25 2-750-15	15	1350			586		9,6	23,4	1,920
Гармония А25 2-750-16	16	1440			626		10,24	25,0	2,048
Гармония А25 2-750-17	17	1530			666		10,88	26,6	2,176
Гармония А25 2-750-18	18	1620			706		11,52	28,1	2,304
Гармония А25 2-750-19	19	1710			746		12,16	29,7	2,432
Гармония А25 2-750-20	20	1800			786		12,8	31,2	2,560
Гармония А25 2-750-21	21	1890			826		13,44	32,8	2,688
Гармония А25 2-750-22	22	1980			866		14,08	34,4	2,816
Гармония А25 2-750-23	23	2070			906		14,72	35,9	2,944
Гармония А25 2-750-24	24	2160			946		15,36	37,5	3,072
Гармония А25 2-750-25	25	2250			986		16,0	39,0	3,200
Гармония А25 2-750-26	26	2340			1026		16,64	40,6	3,328
Гармония А25 2-750-27	27	2430			1066		17,28	42,2	3,456
Гармония А25 2-750-28	28	2520			1106		17,92	43,7	3,584
Гармония А25 2-750-29	29	2610			1146		18,56	45,3	3,712
Гармония А25 2-750-30	30	2700			1186		19,2	46,8	3,840
Гармония А25 2-750-31	31	2790			1226		19,84	48,4	3,968
Гармония А25 2-750-32	32	2880			1266		20,48	49,9	4,096
Гармония А25 2-750-33	33	2970			1306		21,12	51,5	4,224
Гармония А25 2-750-34	34	3060			1346		21,76	53,0	4,352

Модель	Кол-во секций шт.	Теплоотдача, Вт	Размеры, мм				Объем воды, л	Масса, кг	Площадь наружн. пов-ти нагрева, м ²			
			высота А, мм	монтажная высота Б, мм	длина В, мм	глубина, мм						
Гармония А25 2-750-35	35	3150	784	750	1386	78	22,40	54,6	4,480			
Гармония А25 2-750-36	36	3240			1426		23,04	56,2	4,608			
Гармония А25 2-750-37	37	3330			1466		23,68	57,7	4,736			
Гармония А25 2-750-38	38	3420			1506		24,32	59,3	4,864			
Гармония А25 2-750-39	39	3510			1546		24,96	60,8	4,992			
Гармония А25 2-750-40	40	3600			1586		25,60	62,4	5,120			
Гармония А25 2-750-41	41	3690			1626		26,24	64,0	5,248			
Гармония А25 2-750-42	42	3780			1666		26,88	65,5	5,376			
Гармония А25 2-750-43	43	3870			1706		27,52	67,1	5,504			
Гармония А25 2-750-44	44	3960			1746		28,16	68,6	5,632			
Гармония А25 2-750-45	45	4050			1786		28,80	70,2	5,760			
Гармония А25 2-750-46	46	4140			1826		29,44	71,8	5,888			
Гармония А25 2-750-47	47	4230			1866		30,08	73,3	6,016			
Гармония А25 2-750-48	48	4320			1906		30,72	74,9	6,144			
Гармония А25 2-750-49	49	4410			1946		31,36	76,4	6,272			
Гармония А25 2-750-50	50	4500	1986	32,00	78,0	6,400						
Гармония А25 1-1000-3	3	229	1034	1000	106	55	1,32	3,3	0,263			
Гармония А25 1-1000-4	4	306			146		1,76	4,4	0,351			
Гармония А25 1-1000-5	5	382			186		2,20	5,5	0,439			
Гармония А25 1-1000-6	6	459			226		2,64	6,6	0,526			
Гармония А25 1-1000-7	7	535			266		3,08	7,7	0,614			
Гармония А25 1-1000-8	8	612			306		3,52	8,8	0,702			
Гармония А25 1-1000-9	9	688			346		3,96	9,9	0,790			
Гармония А25 1-1000-10	10	765			386		4,40	10,9	0,878			
Гармония А25 1-1000-11	11	841			426		4,84	12,0	0,965			
Гармония А25 1-1000-12	12	918			466		5,28	13,1	1,053			
Гармония А25 1-1000-13	13	994			506		5,72	14,2	1,141			
Гармония А25 1-1000-14	14	1071			546		6,16	15,3	1,229			
Гармония А25 1-1000-15	15	1147			586		6,60	16,4	1,317			
Гармония А25 1-1000-16	16	1224			626		7,04	17,5	1,404			
Гармония А25 1-1000-17	17	1300			666		7,48	18,6	1,492			
Гармония А25 1-1000-18	18	1376			706		7,92	19,7	1,580			
Гармония А25 1-1000-19	19	1453			746		8,36	20,8	1,668			
Гармония А25 1-1000-20	20	1529			786		8,80	21,8	1,756			
Гармония А25 1-1000-21	21	1606			826		9,24	22,9	1,843			
Гармония А25 1-1000-22	22	1682			866		9,68	24,0	1,931			
Гармония А25 1-1000-23	23	1759			906		10,12	25,1	2,019			
Гармония А25 1-1000-24	24	1835			946		10,56	26,2	2,107			
Гармония А25 1-1000-25	25	1912			986		11,00	27,3	2,195			
Гармония А25 1-1000-26	26	1988			1026		11,44	28,4	2,282			
Гармония А25 1-1000-27	27	2065			1066		11,88	29,5	2,37			
Гармония А25 1-1000-28	28	2141			1106		12,32	30,6	2,458			
Гармония А25 1-1000-29	29	2218			1146		12,76	31,7	2,546			
Гармония А25 1-1000-30	30	2294			1186		13,20	32,7	2,634			
Гармония А25 2-1000-3	3	354			1034		1000	106	78	2,49	6,0	0,501
Гармония А25 2-1000-4	4	472						146		3,32	8,0	0,669
Гармония А25 2-1000-5	5	590	186	4,15		10,0		0,836				
Гармония А25 2-1000-6	6	708	226	4,98		12,0		1,003				
Гармония А25 2-1000-7	7	826	266	5,81		14,0		1,171				
Гармония А25 2-1000-8	8	944	306	6,64		16,0		1,338				

Модель	Кол-во секций, шт.	Теплоотдача, Вт	Размеры, мм				Объем воды, л	Масса, Кг	Площадь наружн. пов-ти нагрева, м ²			
			высота А, мм	монтажная высота Б, мм	длина В, мм	глубина, мм						
Гармония А25 2-1000-9	9	1062	1034	1000	346	78	7,47	18,0	1,505			
Гармония А25 2-1000-10	10	1180			386		8,30	20,0	1,673			
Гармония А25 2-1000-11	11	1298			426		9,13	22,0	1,840			
Гармония А25 2-1000-12	12	1416			466		9,96	24,0	2,007			
Гармония А25 2-1000-13	13	1534			506		10,79	26,0	2,174			
Гармония А25 2-1000-14	14	1652			546		11,62	28,0	2,342			
Гармония А25 2-1000-15	15	1770			586		11,62	30,0	2,509			
Гармония А25 2-1000-16	16	1888			626		13,28	32,0	2,676			
Гармония А25 2-1000-17	17	2006			666		14,11	34,0	2,844			
Гармония А25 2-1000-18	18	2124			706		14,94	36,0	3,011			
Гармония А25 2-1000-19	19	2242			746		15,77	38,0	3,178			
Гармония А25 2-1000-20	20	2360			786		16,60	40,0	3,346			
Гармония А25 2-1000-21	21	2478			826		17,43	42,0	3,513			
Гармония А25 2-1000-22	22	2596			866		18,26	44,0	3,680			
Гармония А25 2-1000-23	23	2714			906		19,09	46,0	3,847			
Гармония А25 2-1000-24	24	2832			946		19,92	48,0	4,015			
Гармония А25 2-1000-25	25	2950			986		20,75	50,0	4,182			
Гармония А25 2-1000-26	26	3068			1026		21,58	52,0	4,349			
Гармония А25 2-1000-27	27	3186			1066		22,41	54,0	4,517			
Гармония А25 2-1000-28	28	3304			1106		23,24	56,0	4,684			
Гармония А25 2-1000-29	29	3422			1146		24,07	58,0	4,851			
Гармония А25 2-1000-30	30	3540			1186		24,90	60,0	5,019			
Гармония А25 1-1250-3	3	278			1284		1250	106	55	1,59	4,0	0,322
Гармония А25 1-1250-4	4	370						146		2,12	5,3	0,429
Гармония А25 1-1250-5	5	463						186		2,65	6,6	0,537
Гармония А25 1-1250-6	6	555						226		3,18	7,9	0,644
Гармония А25 1-1250-7	7	648						266		3,71	9,2	0,751
Гармония А25 1-1250-8	8	740						306		4,24	10,5	0,859
Гармония А25 1-1250-9	9	833						346		4,77	11,8	0,966
Гармония А25 1-1250-10	10	925						386		5,30	13,1	1,074
Гармония А25 1-1250-11	11	1018	426	5,83		14,5		1,181				
Гармония А25 1-1250-12	12	1110	466	6,36		15,8		1,288				
Гармония А25 1-1250-13	13	1203	506	6,89		17,1		1,396				
Гармония А25 1-1250-14	14	1295	546	7,42		18,4		1,503				
Гармония А25 1-1250-15	15	1388	586	7,95		19,7		1,611				
Гармония А25 1-1250-16	16	1480	626	8,48		21,0		1,718				
Гармония А25 1-1250-17	17	1573	666	9,01		22,3		1,825				
Гармония А25 1-1250-18	18	1665	706	9,54		23,6		1,933				
Гармония А25 1-1250-19	19	1758	746	10,07		24,9		2,040				
Гармония А25 1-1250-20	20	1850	786	10,60		26,2		2,148				
Гармония А25 1-1250-21	21	1943	826	11,13		27,6		2,255				
Гармония А25 1-1250-22	22	2035	866	11,66		28,9		2,362				
Гармония А25 1-1250-23	23	2128	906	12,19		30,2		2,470				
Гармония А25 1-1250-24	24	2220	946	12,72		31,5		2,577				
Гармония А25 1-1250-25	25	2313	986	13,25		32,8		2,685				
Гармония А25 1-1250-26	26	2405	1026	13,78		34,1		2,792				
Гармония А25 1-1250-27	27	2498	1066	14,31		35,4		2,899				
Гармония А25 1-1250-28	28	2590	1106	14,84		36,7		3,007				
Гармония А25 1-1250-29	29	2683	1146	15,37		38,0		3,114				
Гармония А25 1-1250-30	30	2775	1186	15,90		39,3		3,222				

Модель	Кол-во секций, шт.	Теплоотдача, Вт	Размеры, мм				Объем воды, л	Масса, кг	Площадь наружн. пов-ти нагрева, м ²			
			высота А, мм	монтажная высота Б, мм	длина В, мм	глубина, мм						
Гармония А25 2-1250-3	3	435	1284	1250	106	78	3,06	7,4	0,619			
Гармония А25 2-1250-4	4	580			146		4,08	9,8	0,826			
Гармония А25 2-1250-5	5	725			186		5,10	12,2	1,032			
Гармония А25 2-1250-6	6	870			226		6,12	14,7	1,239			
Гармония А25 2-1250-7	7	1015			266		7,14	17,1	1,445			
Гармония А25 2-1250-8	8	1160			306		8,16	19,6	1,652			
Гармония А25 2-1250-9	9	1305			346		9,18	22,0	1,858			
Гармония А25 2-1250-10	10	1450			386		10,20	24,4	2,065			
Гармония А25 2-1250-11	11	1595			426		11,22	26,9	2,271			
Гармония А25 2-1250-12	12	1740			466		12,24	29,3	2,478			
Гармония А25 2-1250-13	13	1885			506		13,26	31,8	2,684			
Гармония А25 2-1250-14	14	2030			546		14,28	34,2	2,891			
Гармония А25 2-1250-15	15	2175			586		15,30	36,6	3,097			
Гармония А25 2-1250-16	16	2320			626		16,32	39,1	3,304			
Гармония А25 2-1250-17	17	2465			666		17,34	41,5	3,510			
Гармония А25 2-1250-18	18	2610			706		18,36	44,0	3,717			
Гармония А25 2-1250-19	19	2755			746		19,38	46,4	3,923			
Гармония А25 2-1250-20	20	2900			786		20,40	48,8	4,130			
Гармония А25 2-1250-21	21	3045			826		21,42	51,3	4,336			
Гармония А25 2-1250-22	22	3190			866		22,44	53,7	4,543			
Гармония А25 2-1250-23	23	3335			906		23,46	56,2	4,749			
Гармония А25 2-1250-24	24	3480			946		24,48	58,6	4,956			
Гармония А25 2-1250-25	25	3625			986		25,50	61,0	5,162			
Гармония А25 2-1250-26	26	3770			1026		26,52	63,5	5,369			
Гармония А25 2-1250-27	27	3915			1066		27,54	65,9	5,575			
Гармония А25 2-1250-28	28	4060			1106		28,56	68,4	5,782			
Гармония А25 2-1250-29	29	4205			1146		29,58	70,8	5,988			
Гармония А25 2-1250-30	30	4350			1186		30,60	73,2	6,195			
Гармония А25 1-1500-3	3	329			1534		1500	106	55	1,89	4,6	0,381
Гармония А25 1-1500-4	4	438						146		2,52	6,2	0,508
Гармония А25 1-1500-5	5	548	186	3,15		7,7		0,635				
Гармония А25 1-1500-6	6	657	226	3,78		9,2		0,762				
Гармония А25 1-1500-7	7	767	266	4,41		10,8		0,889				
Гармония А25 1-1500-8	8	877	306	5,04		12,3		1,016				
Гармония А25 1-1500-9	9	986	346	5,67		13,8		1,143				
Гармония А25 1-1500-10	10	1096	386	6,30		15,3		1,270				
Гармония А25 1-1500-11	11	1205	426	6,93		16,9		1,397				
Гармония А25 1-1500-12	12	1315	466	7,56		18,4		1,524				
Гармония А25 1-1500-13	13	1425	506	8,19		19,9		1,651				
Гармония А25 1-1500-14	14	1534	546	8,82		21,5		1,778				
Гармония А25 1-1500-15	15	1644	586	9,45		23,0		1,905				
Гармония А25 1-1500-16	16	1753	626	10,08		24,5		2,032				
Гармония А25 1-1500-17	17	1863	666	10,71		26,1		2,159				
Гармония А25 1-1500-18	18	1972	706	11,34		27,6		2,286				
Гармония А25 1-1500-19	19	2082	746	11,97		29,1		2,413				
Гармония А25 1-1500-20	20	2192	786	12,60		30,6		2,540				
Гармония А25 1-1500-21	21	2301	826	13,23		32,2		2,667				
Гармония А25 1-1500-22	22	2411	866	13,86		33,7		2,794				
Гармония А25 1-1500-23	23	2520	906	14,49		35,2		2,921				
Гармония А25 1-1500-24	24	2630	946	15,12		36,8		3,048				
Гармония А25 1-1500-25	25	2740	986	15,75		38,3		3,175				

Модель	Кол-во секций, шт.	Теплоотдача, Вт	Размеры, мм				Объем воды, л	Масса, кг	Площадь наружн. пов-ти нагрева, м ²
			высота А, мм	монтажная высота Б, мм	длина В, мм	глубина, мм			
Гармония А25 1-1500-26	26	2849	1534	1500	1026	55	16,38	39,8	3,302
Гармония А25 1-1500-27	27	2959			1066		17,01	41,4	3,429
Гармония А25 1-1500-28	28	3068			1106		17,64	42,9	3,556
Гармония А25 1-1500-29	29	3178			1146		18,27	44,4	3,683
Гармония А25 1-1500-30	30	3287			1186		18,90	45,9	3,810
Гармония А25 2-1500-3	3	518	1534	1500	106	78	3,63	8,7	0,737
Гармония А25 2-1500-4	4	691			146		4,84	11,6	0,983
Гармония А25 2-1500-5	5	864			186		6,05	14,4	1,229
Гармония А25 2-1500-6	6	1036			226		7,26	17,3	1,474
Гармония А25 2-1500-7	7	1209			266		8,47	20,2	1,720
Гармония А25 2-1500-8	8	1382			306		9,68	23,1	1,966
Гармония А25 2-1500-9	9	1554			346		10,89	26,0	2,212
Гармония А25 2-1500-10	10	1727			386		12,10	28,8	2,458
Гармония А25 2-1500-11	11	1900			426		13,31	31,7	2,703
Гармония А25 2-1500-12	12	2072			466		14,52	34,6	2,949
Гармония А25 2-1500-13	13	2245			506		15,73	37,5	3,195
Гармония А25 2-1500-14	14	2418			546		16,94	40,4	3,441
Гармония А25 2-1500-15	15	2591			586		18,15	43,2	3,687
Гармония А25 2-1500-16	16	2763			626		19,36	46,1	3,932
Гармония А25 2-1500-17	17	2936			666		20,57	49,0	4,178
Гармония А25 2-1500-18	18	3109			706		21,78	51,9	4,424
Гармония А25 2-1500-19	19	3281			746		22,99	54,8	4,670
Гармония А25 2-1500-20	20	3454			786		24,20	57,6	4,916
Гармония А25 2-1500-21	21	3627			826		25,41	60,5	5,161
Гармония А25 2-1500-22	22	3799			866		26,62	63,4	5,407
Гармония А25 2-1500-23	23	3972			906		27,83	66,3	5,653
Гармония А25 2-1500-24	24	4145			946		29,04	69,2	5,899
Гармония А25 2-1500-25	25	4318			986		30,25	72,0	6,145
Гармония А25 2-1500-26	26	4490			1026		31,46	74,9	6,39
Гармония А25 2-1500-27	27	4663			1066		32,67	77,8	6,636
Гармония А25 2-1500-28	28	4836	1106	33,88	80,7	6,882			
Гармония А25 2-1500-29	29	5008	1146	35,09	83,6	7,128			
Гармония А25 2-1500-30	30	5181	1186	36,30	86,4	7,374			
Гармония А25 1-1750-3	3	380	1784	1750	106	55	2,16	5,3	0,440
Гармония А25 1-1750-4	4	506			146		2,88	7,0	0,586
Гармония А25 1-1750-5	5	633			186		3,60	8,7	0,733
Гармония А25 1-1750-6	6	760			226		4,32	10,5	0,880
Гармония А25 1-1750-7	7	866			266		5,04	12,2	1,026
Гармония А25 1-1750-8	8	1013			306		5,76	14,0	1,173
Гармония А25 1-1750-9	9	1139			346		6,48	15,7	1,320
Гармония А25 1-1750-10	10	1266			386		7,20	17,4	1,467
Гармония А25 1-1750-11	11	1393			426		7,92	19,2	1,613
Гармония А25 1-1750-12	12	1519			466		8,64	20,9	1,760
Гармония А25 1-1750-13	13	1646			506		9,36	22,7	1,907
Гармония А25 1-1750-14	14	1772			546		10,08	24,4	2,053
Гармония А25 1-1750-15	15	1899			586		10,80	26,1	2,200
Гармония А25 1-1750-16	16	2026			626		11,52	27,9	2,347
Гармония А25 1-1750-17	17	2152			666		12,24	29,6	2,493
Гармония А25 1-1750-18	18	2279			706		12,96	31,4	2,640
Гармония А25 1-1750-19	19	2405			746		13,68	33,1	2,787

Модель	Кол-во секций, шт.	Теплоотдача, Вт	Размеры, мм				Объем воды, л	Масса, кг	Площадь наружн. пов-ти нагрева, м ²			
			высота А, мм	монтажная высота Б, мм	длина В, мм	глубина, мм						
Гармония А25 1-1750-20	20	2532	1784	1750	786	55	14,40	34,8	2,934			
Гармония А25 1-1750-21	21	2659			826		15,12	36,6	3,080			
Гармония А25 1-1750-22	22	2785			866		15,84	38,3	3,227			
Гармония А25 1-1750-23	23	2912			906		16,56	40,1	3,374			
Гармония А25 1-1750-24	24	3038			946		17,28	41,8	3,520			
Гармония А25 1-1750-25	25	3165			986		18,00	43,5	3,660			
Гармония А25 1-1750-26	26	3292			1026		18,72	45,3	3,814			
Гармония А25 1-1750-27	27	3418			1066		19,44	47,0	3,960			
Гармония А25 1-1750-28	28	3545			1106		20,16	48,8	4,107			
Гармония А25 1-1750-29	29	3671			1146		20,88	50,5	4,254			
Гармония А25 1-1750-30	30	3798			1186		21,60	52,2	4,401			
Гармония А25 2-1750-3	3	606	1784	1750	106	78	4,20	9,9	0,855			
Гармония А25 2-1750-4	4	808			146		5,60	13,2	1,140			
Гармония А25 2-1750-5	5	1010			186		7,00	16,5	1,425			
Гармония А25 2-1750-6	6	1212			226		8,40	19,8	1,710			
Гармония А25 2-1750-7	7	1414			266		9,80	23,1	1,995			
Гармония А25 2-1750-8	8	1616			306		11,20	26,4	2,280			
Гармония А25 2-1750-9	9	1818			346		12,60	29,7	2,565			
Гармония А25 2-1750-10	10	2020			386		14,00	33,0	2,850			
Гармония А25 2-1750-11	11	2222			426		15,40	36,3	3,135			
Гармония А25 2-1750-12	12	2424			466		16,80	39,6	3,420			
Гармония А25 2-1750-13	13	2626			506		18,20	42,9	3,705			
Гармония А25 2-1750-14	14	2828			546		19,60	46,2	3,990			
Гармония А25 2-1750-15	15	3030			586		21,00	49,5	4,275			
Гармония А25 2-1750-16	16	3232			626		22,40	52,8	4,560			
Гармония А25 2-1750-17	17	3434			666		23,80	56,1	4,845			
Гармония А25 2-1750-18	18	3636			706		25,50	59,4	5,130			
Гармония А25 2-1750-19	19	3838			746		26,60	62,7	5,415			
Гармония А25 2-1750-20	20	4040			786		28,00	66,0	5,700			
Гармония А25 2-1750-21	21	4242			826		29,40	69,3	5,985			
Гармония А25 2-1750-22	22	4444			866		30,80	72,6	6,270			
Гармония А25 2-1750-23	23	4646			906		32,20	75,9	6,555			
Гармония А25 2-1750-24	24	4848			946		33,60	79,2	6,840			
Гармония А25 2-1750-25	25	5050			986		35,00	82,5	7,125			
Гармония А25 1-2000-3	3	430			2034		2000	106	55	2,46	5,9	0,498
Гармония А25 1-2000-4	4	574						146		3,28	7,9	0,665
Гармония А25 1-2000-5	5	717	186	4,10		9,8		0,831				
Гармония А25 1-2000-6	6	861	226	4,92		11,8		0,997				
Гармония А25 1-2000-7	7	1004	266	5,74		13,8		1,164				
Гармония А25 1-2000-8	8	1148	306	6,56		15,7		1,330				
Гармония А25 1-2000-9	9	1291	346	7,38		17,7		1,496				
Гармония А25 1-2000-10	10	1435	386	8,20		19,6		1,663				
Гармония А25 1-2000-11	11	1578	426	9,02		21,6		1,829				
Гармония А25 1-2000-12	12	1722	466	9,84		23,6		1,995				
Гармония А25 1-2000-13	13	1865	506	10,66		25,5		2,161				
Гармония А25 1-2000-14	14	2009	546	11,48		27,5		2,328				
Гармония А25 1-2000-15	15	2152	586	12,30		29,4		2,494				
Гармония А25 1-2000-16	16	2296	626	13,12		31,4		2,660				
Гармония А25 1-2000-17	17	2439	666	13,94		33,4		2,827				
Гармония А25 1-2000-18	18	2582	706	14,76		35,3		2,993				

Модель	Кол-во секций, шт.	Теплоотдача, Вт	Размеры, мм				Объем воды, л	Масса, кг	Площадь наружн. пов-ти нагрева, м ²
			высота А, мм	монтажная высота Б, мм	длина В, мм	глубина, мм			
Гармония А25 1-2000-19	19	2726	2034	2000	746	55	15,58	37,3	3,159
Гармония А25 1-2000-20	20	2869			786		16,40	39,2	3,326
Гармония А25 1-2000-21	21	3013			826		17,22	41,2	3,492
Гармония А25 1-2000-22	22	3156			866		18,04	43,2	3,658
Гармония А25 1-2000-23	23	3300			906		18,86	45,1	3,824
Гармония А25 1-2000-24	24	3443			946		19,68	47,1	3,991
Гармония А25 1-2000-25	25	3587			986		20,50	49,0	4,157
Гармония А25 1-2000-26	26	3730			1026		21,32	51,0	4,323
Гармония А25 1-2000-27	27	3874			1066		22,14	53,0	4,490
Гармония А25 1-2000-28	28	4017			1106		22,96	54,9	4,656
Гармония А25 1-2000-29	29	4161			1146		23,78	56,9	4,822
Гармония А25 1-2000-30	30	4304			1186		24,60	58,8	4,989
Гармония А25 2-2000-3	3	691			2034		2000	106	78
Гармония А25 2-2000-4	4	921	146	6,44		15,0		1,297	
Гармония А25 2-2000-5	5	1151	186	8,05		18,7		1,621	
Гармония А25 2-2000-6	6	1381	226	9,66		22,5		1,945	
Гармония А25 2-2000-7	7	1612	266	11,27		26,2		2,270	
Гармония А25 2-2000-8	8	1842	306	12,88		30,0		2,594	
Гармония А25 2-2000-9	9	2072	346	14,49		33,7		2,918	
Гармония А25 2-2000-10	10	2302	386	16,10		37,4		3,243	
Гармония А25 2-2000-11	11	2533	426	17,71		41,2		3,567	
Гармония А25 2-2000-12	12	2763	466	19,32		44,9		3,891	
Гармония А25 2-2000-13	13	2993	506	20,93		48,7		4,215	
Гармония А25 2-2000-14	14	3223	546	22,54		52,4		4,540	
Гармония А25 2-2000-15	15	3453	586	24,15		56,1		4,864	
Гармония А25 2-2000-16	16	3684	626	25,76		59,9		5,188	
Гармония А25 2-2000-17	17	3914	666	27,37		63,6		5,513	
Гармония А25 2-2000-18	18	4144	706	28,98		67,4		5,837	
Гармония А25 2-2000-19	19	4374	746	30,59		71,1		6,161	
Гармония А25 2-2000-20	20	4605	786	32,20		74,8		6,486	
Гармония А25 2-2000-21	21	4835	826	33,81		78,6		6,810	
Гармония А25 2-2000-22	22	5065	866	35,42		82,3		7,134	
Гармония А25 2-2000-23	23	5295	906	37,03		86,1		7,458	

Таблица 3. Основные технические характеристики радиаторов «Гармония» А40

Модель	Кол-во секций, шт.	Теплоотдача, Вт	Размеры, мм				Объем воды, л	Масса, кг	Площадь наружн. пов-ти нагрева, м ²			
			высота А, мм	монтажная высота Б, мм	длина В, мм	глубина, мм						
Гармония А40 1-300-3	3	111	334	300	140	70	1,29	2,4	0,151			
Гармония А40 1-300-4	4	148			190		1,72	3,2	0,202			
Гармония А40 1-300-5	5	185			240		2,15	4,0	0,252			
Гармония А40 1-300-6	6	222			290		2,58	4,8	0,303			
Гармония А40 1-300-7	7	259			340		3,01	5,6	0,353			
Гармония А40 1-300-8	8	296			390		3,44	6,4	0,404			
Гармония А40 1-300-9	9	333			440		3,87	7,2	0,454			
Гармония А40 1-300-10	10	370			490		4,30	8,0	0,505			
Гармония А40 1-300-11	11	407			540		4,73	8,8	0,555			
Гармония А40 1-300-12	12	444			590		5,16	9,6	0,606			
Гармония А40 1-300-13	13	481			640		5,59	10,4	0,656			
Гармония А40 1-300-14	14	518			690		6,02	11,2	0,707			
Гармония А40 1-300-15	15	555			740		6,45	12,0	0,757			
Гармония А40 1-300-16	16	592			790		6,88	12,8	0,808			
Гармония А40 1-300-17	17	629			840		7,31	13,6	0,858			
Гармония А40 1-300-18	18	666			890		7,74	14,4	0,909			
Гармония А40 1-300-19	19	703			940		8,17	15,2	0,959			
Гармония А40 1-300-20	20	740			990		8,60	16,0	1,010			
Гармония А40 1-300-21	21	777			1040		9,03	16,8	1,060			
Гармония А40 1-300-22	22	814			1090		9,46	17,6	1,111			
Гармония А40 1-300-23	23	851			1140		9,89	18,4	1,161			
Гармония А40 1-300-24	24	888			1190		10,32	19,2	1,212			
Гармония А40 1-300-25	25	925			1240		10,75	20,0	1,262			
Гармония А40 1-300-26	26	962			1290		11,18	20,8	1,313			
Гармония А40 1-300-27	27	999			1340		11,61	21,6	1,363			
Гармония А40 1-300-28	28	1036			1390		12,04	22,4	1,414			
Гармония А40 1-300-29	29	1073			1440		12,47	23,2	1,464			
Гармония А40 1-300-30	30	1110			1490		12,90	24,0	1,515			
Гармония А40 1-300-31	31	1147			1540		13,33	24,8	1,566			
Гармония А40 1-300-32	32	1184			1590		13,76	25,6	1,616			
Гармония А40 1-300-33	33	1221			1640		14,19	26,4	1,667			
Гармония А40 1-300-34	34	1258			1690		14,62	27,2	1,717			
Гармония А40 1-300-35	35	1295			1740		15,05	28,0	1,768			
Гармония А40 1-300-36	36	1332			1790		15,48	28,8	1,818			
Гармония А40 1-300-37	37	1369			1840		15,91	29,6	1,869			
Гармония А40 1-300-38	38	1406			1890		16,34	30,4	1,919			
Гармония А40 1-300-39	39	1443			1940		16,77	31,2	1,970			
Гармония А40 1-300-40	40	1480			1990		17,20	32,0	2,020			
Гармония А40 1-300-41	41	1517			2040		17,63	32,8	2,071			
Гармония А40 1-300-42	42	1554			2090		18,06	33,6	2,121			
Гармония А40 1-300-43	43	1591			2140		18,49	34,4	2,172			
Гармония А40 1-300-44	44	1628			2190		18,92	35,2	2,222			
Гармония А40 1-300-45	45	1665			2240		19,35	36,0	2,273			
Гармония А40 2-300-3	3	189			334		300	140	108	2,34	3,9	0,272
Гармония А40 2-300-4	4	252						190		3,12	5,2	0,363
Гармония А40 2-300-5	5	315	240	3,90		6,5		0,454				
Гармония А40 2-300-6	6	378	290	4,68		7,8		0,544				
Гармония А40 2-300-7	7	441	340	5,46		9,1		0,635				
Гармония А40 2-300-8	8	504	390	6,24		10,4		0,726				
Гармония А40 2-300-9	9	567	440	7,02		11,7		0,817				

Модель	Кол-во секций, шт.	Теплоотдача, Вт	Размеры, мм				Объем воды, л	Масса, кг	Площадь наружн. пов-ти нагрева, м ²			
			высота А, мм	монтажная высота Б, мм	длина В, мм	глубина, мм						
Гармония А40 2-300-10	10	630	334	300	490	108	7,80	13,0	0,908			
Гармония А40 2-300-11	11	693			540		8,58	14,3	0,998			
Гармония А40 2-300-12	12	756			590		9,36	15,6	1,089			
Гармония А40 2-300-13	13	819			640		10,14	16,9	1,180			
Гармония А40 2-300-14	14	882			690		10,92	18,2	1,271			
Гармония А40 2-300-15	15	945			740		11,70	19,5	1,362			
Гармония А40 2-300-16	16	1008			790		12,48	20,8	1,452			
Гармония А40 2-300-17	17	1071			840		13,26	22,1	1,543			
Гармония А40 2-300-18	18	1134			890		14,04	23,4	1,634			
Гармония А40 2-300-19	19	1197			940		14,82	24,7	1,725			
Гармония А40 2-300-20	20	1260			990		15,60	26,0	1,816			
Гармония А40 2-300-21	21	1323			1040		16,38	27,3	1,906			
Гармония А40 2-300-22	22	1386			1090		17,16	28,6	1,997			
Гармония А40 2-300-23	23	1449			1140		17,94	29,9	2,088			
Гармония А40 2-300-24	24	1512			1190		18,72	31,2	2,179			
Гармония А40 2-300-25	25	1575			1240		19,50	32,5	2,270			
Гармония А40 2-300-26	26	1638			1290		20,28	33,8	2,361			
Гармония А40 2-300-27	27	1701			1340		21,06	35,1	2,452			
Гармония А40 2-300-28	28	1764			1390		21,84	36,4	2,542			
Гармония А40 2-300-29	29	1827			1440		22,62	37,7	2,633			
Гармония А40 2-300-30	30	1890			1490		23,40	39,0	2,724			
Гармония А40 2-300-31	31	1953			1540		24,18	40,3	2,815			
Гармония А40 2-300-32	32	2016			1590		24,96	41,6	2,906			
Гармония А40 2-300-33	33	2079			1640		25,74	42,9	2,996			
Гармония А40 2-300-34	34	2142			1690		26,52	44,2	3,087			
Гармония А40 2-300-35	35	2205			1740		27,30	45,5	3,178			
Гармония А40 2-300-36	36	2268			1790		28,08	46,8	3,269			
Гармония А40 2-300-37	37	2331			1840		28,86	48,1	3,360			
Гармония А40 2-300-38	38	2394			1890		29,64	49,4	3,450			
Гармония А40 2-300-39	39	2457			1940		30,42	50,7	3,541			
Гармония А40 2-300-40	40	2520			1990		31,20	52,0	3,632			
Гармония А40 2-300-41	41	2583			2040		31,98	53,3	3,723			
Гармония А40 2-300-42	42	2646			2090		32,76	54,6	3,814			
Гармония А40 2-300-43	43	2709			2140		33,54	55,9	3,904			
Гармония А40 2-300-44	44	2772			2190		34,32	57,2	3,995			
Гармония А40 2-300-45	45	2835			2240		35,10	58,5	4,086			
Гармония А40 1-500-3	3	168			534		500	140	70	1,89	3,3	0,226
Гармония А40 1-500-4	4	224						190		2,52	4,4	0,302
Гармония А40 1-500-5	5	280						240		3,15	5,5	0,378
Гармония А40 1-500-6	6	336						290		3,78	6,6	0,453
Гармония А40 1-500-7	7	392						340		4,41	7,7	0,529
Гармония А40 1-500-8	8	448						390		5,04	8,8	0,604
Гармония А40 1-500-9	9	504						440		5,67	9,9	0,680
Гармония А40 1-500-10	10	560						490		6,30	11,0	0,756
Гармония А40 1-500-11	11	616						540		6,93	12,1	0,731
Гармония А40 1-500-12	12	672	590	7,56		13,2		0,907				
Гармония А40 1-500-13	13	728	640	8,19		14,3		0,982				
Гармония А40 1-500-14	14	784	690	8,82		15,4		1,058				
Гармония А40 1-500-15	15	840	740	9,45		16,5		1,134				
Гармония А40 1-500-16	16	896	790	10,08		17,6		1,209				
Гармония А40 1-500-17	17	952	840	10,71		18,7		1,285				

Модель	Кол-во секций, шт.	Теплоотдача, Вт	Размеры, мм				Объем воды, л	Масса, кг	Площадь наружн. пов-ти нагрева, м ²			
			высота А, мм	монтажная высота Б, мм	длина В, мм	глубина, мм						
Гармония А40 1-500-18	18	1008	534	500	890	70	11,34	19,8	1,360			
Гармония А40 1-500-19	19	1064			940		11,97	20,9	1,436			
Гармония А40 1-500-20	20	1120			990		12,60	22,0	1,512			
Гармония А40 1-500-21	21	1176			1040		13,23	23,1	1,587			
Гармония А40 1-500-22	22	1232			1090		13,86	24,2	1,663			
Гармония А40 1-500-23	23	1288			1140		14,49	25,3	1,738			
Гармония А40 1-500-24	24	1344			1190		15,12	26,4	1,814			
Гармония А40 1-500-25	25	1400			1240		15,75	27,5	1,890			
Гармония А40 1-500-26	26	1456			1290		16,38	28,6	1,965			
Гармония А40 1-500-27	27	1512			1340		17,01	29,7	2,041			
Гармония А40 1-500-28	28	1568			1390		17,64	30,8	2,116			
Гармония А40 1-500-29	29	1624			1440		18,27	31,9	2,192			
Гармония А40 1-500-30	30	1680			1490		18,9	33,0	2,268			
Гармония А40 1-500-31	31	1736			1540		19,53	34,1	2,344			
Гармония А40 1-500-32	32	1792			1590		20,16	35,2	2,419			
Гармония А40 1-500-33	33	1848			1640		20,79	36,3	2,495			
Гармония А40 1-500-34	34	1904			1690		21,42	37,4	2,570			
Гармония А40 1-500-35	35	1960			1740		22,05	38,5	2,646			
Гармония А40 1-500-36	36	2016			1790		22,68	39,6	2,722			
Гармония А40 1-500-37	37	2072			1840		23,31	40,7	2,797			
Гармония А40 1-500-38	38	2128			1890		23,94	41,8	2,873			
Гармония А40 1-500-39	39	2184			1940		24,57	42,9	2,948			
Гармония А40 1-500-40	40	2240			1990		25,20	44,0	3,024			
Гармония А40 1-500-41	41	2296			2040		25,83	45,1	3,100			
Гармония А40 1-500-42	42	2352			2090		26,46	46,2	3,175			
Гармония А40 1-500-43	43	2408			2140		27,09	47,3	3,251			
Гармония А40 1-500-44	44	2464			2190		27,72	48,4	3,326			
Гармония А40 1-500-45	45	2520			2240		28,35	49,5	3,402			
Гармония А40 2-500-3	3	297			534		500	140	108	3,57	5,7	0,423
Гармония А40 2-500-4	4	396						190		4,76	7,6	0,564
Гармония А40 2-500-5	5	495						240		5,95	9,5	0,705
Гармония А40 2-500-6	6	594						290		7,14	11,4	0,846
Гармония А40 2-500-7	7	693						340		8,33	13,3	0,987
Гармония А40 2-500-8	8	792						390		9,52	15,2	1,128
Гармония А40 2-500-9	9	891						440		10,71	17,1	1,269
Гармония А40 2-500-10	10	990						490		11,90	19,0	1,410
Гармония А40 2-500-11	11	1089						540		13,09	20,9	1,551
Гармония А40 2-500-12	12	1188						590		14,28	22,8	1,692
Гармония А40 2-500-13	13	1287						640		15,47	24,7	1,833
Гармония А40 2-500-14	14	1386						690		16,66	26,6	1,974
Гармония А40 2-500-15	15	1485						740		17,85	28,5	2,115
Гармония А40 2-500-16	16	1584						790		19,04	30,4	2,256
Гармония А40 2-500-17	17	1683						840		20,23	32,3	2,397
Гармония А40 2-500-18	18	1782						890		21,42	34,2	2,538
Гармония А40 2-500-19	19	1881						940		22,61	36,1	2,679
Гармония А40 2-500-20	20	1980	990	23,80		38,0		2,820				
Гармония А40 2-500-21	21	2079	1040	24,99		39,9		2,961				
Гармония А40 2-500-22	22	2178	1090	26,18		41,8		3,102				
Гармония А40 2-500-23	23	2277	1140	27,37		43,7		3,243				
Гармония А40 2-500-24	24	2376	1190	28,56		45,6		3,384				
Гармония А40 2-500-25	25	2475	1240	29,75		47,5		3,525				

Модель	Кол-во секций, шт.	Теплоотдача, Вт	Размеры, мм				Объем воды, л	Масса, кг	Площадь наружн. пов-ти нагрева, м ²			
			высота А, мм	монтажная высота Б, мм	длина В, мм	глубина, мм						
Гармония А40 2-500-26	26	2574	534	500	1290	108	30,94	49,4	3,666			
Гармония А40 2-500-27	27	2673			1340		32,13	51,3	3,807			
Гармония А40 2-500-28	28	2772			1390		33,32	53,2	3,948			
Гармония А40 2-500-29	29	2871			1440		34,51	55,1	4,089			
Гармония А40 2-500-30	30	2970			1490		35,70	57,0	4,230			
Гармония А40 2-500-31	31	3069			1540		36,89	58,9	4,371			
Гармония А40 2-500-32	32	3168			1590		38,08	60,8	4,512			
Гармония А40 2-500-33	33	3267			1640		39,27	62,7	4,653			
Гармония А40 2-500-34	34	3366			1690		40,46	64,6	4,794			
Гармония А40 2-500-35	35	3465			1740		41,65	66,5	4,935			
Гармония А40 2-500-36	36	3564			1790		42,84	68,4	5,076			
Гармония А40 2-500-37	37	3663			1840		44,03	70,3	5,217			
Гармония А40 2-500-38	38	3762			1890		45,22	72,2	5,358			
Гармония А40 2-500-39	39	3861			1940		46,41	74,1	5,499			
Гармония А40 2-500-40	40	3960			1990		47,60	76,0	5,640			
Гармония А40 2-500-41	41	4059			2040		48,79	77,9	5,781			
Гармония А40 2-500-42	42	4158			2090		49,98	79,8	5,922			
Гармония А40 1-750-3	3	227			784		750	140	70	2,7	4,2	0,321
Гармония А40 1-750-4	4	302						190		3,6	5,6	0,428
Гармония А40 1-750-5	5	378						240		4,5	7,0	0,535
Гармония А40 1-750-6	6	454						290		5,4	8,4	0,642
Гармония А40 1-750-7	7	529	340	6,3		9,8		0,749				
Гармония А40 1-750-8	8	605	390	7,2		11,2		0,856				
Гармония А40 1-750-9	9	680	440	8,1		12,6		0,963				
Гармония А40 1-750-10	10	756	490	9,0		14,0		1,070				
Гармония А40 1-750-11	11	832	540	9,9		15,4		1,177				
Гармония А40 1-750-12	12	907	590	10,8		16,8		1,284				
Гармония А40 1-750-13	13	983	640	11,7		18,2		1,391				
Гармония А40 1-750-14	14	1058	690	12,6		19,6		1,498				
Гармония А40 1-750-15	15	1134	740	13,5		21,0		1,605				
Гармония А40 1-750-16	16	1210	790	14,4		22,4		1,712				
Гармония А40 1-750-17	17	1285	840	15,3		23,8		1,819				
Гармония А40 1-750-18	18	1361	890	16,2		25,2		1,926				
Гармония А40 1-750-19	19	1436	940	17,1		26,6		2,033				
Гармония А40 1-750-20	20	1512	990	18,0		28,0		2,140				
Гармония А40 1-750-21	21	1588	1040	18,9		29,4		2,247				
Гармония А40 1-750-22	22	1663	1090	19,8		30,8		2,354				
Гармония А40 1-750-23	23	1739	1140	20,7		32,2		2,461				
Гармония А40 1-750-24	24	1814	1190	21,6		33,6		2,568				
Гармония А40 1-750-25	25	1890	1240	22,5		35,0		2,675				
Гармония А40 1-750-26	26	1966	1290	23,4		36,4		2,782				
Гармония А40 1-750-27	27	2041	1340	24,3		37,8		2,889				
Гармония А40 1-750-28	28	2117	1390	25,2		39,2		2,996				
Гармония А40 1-750-29	29	2192	1440	26,1		40,6		3,103				
Гармония А40 1-750-30	30	2268	1490	27,0		42,0		3,210				
Гармония А40 1-750-31	31	2344	1540	27,90		43,4		3,317				
Гармония А40 1-750-32	32	2419	1590	28,80		44,8		3,424				
Гармония А40 1-750-33	33	2495	1640	29,70		46,2		3,531				
Гармония А40 1-750-34	34	2570	1690	30,60		47,6		3,638				
Гармония А40 1-750-35	35	2646	1740	31,50		49,0		3,745				

Модель	Кол-во секций, шт.	Теплоотдача, Вт	Размеры, мм				Объем воды, л	Масса, кг	Площадь наружн. пов-ти нагрева, м ²			
			высота А, мм	монтажная высота Б, мм	длина В, мм	глубина, мм						
Гармония А40 1-750-36	36	2722	784	750	1790	70	32,40	50,4	3,852			
Гармония А40 1-750-37	37	2797			1840		33,30	51,8	3,959			
Гармония А40 1-750-38	38	2873			1890		34,20	53,2	4,066			
Гармония А40 1-750-39	39	2948			1940		35,10	54,6	4,173			
Гармония А40 1-750-40	40	3024			1990		36,00	56,0	4,280			
Гармония А40 1-750-41	41	3100			2040		36,90	57,4	4,387			
Гармония А40 1-750-42	42	3175			2090		37,80	58,8	4,494			
Гармония А40 1-750-43	43	3251			2140		38,70	60,2	4,601			
Гармония А40 1-750-44	44	3326			2190		39,60	61,6	4,708			
Гармония А40 1-750-45	45	3402			2240		40,50	63,0	4,815			
Гармония А40 2-750-3	3	404	784	750	140	108	5,19	7,8	0,611			
Гармония А40 2-750-4	4	538			190		6,92	10,4	0,815			
Гармония А40 2-750-5	5	673			240		8,65	13,0	1,019			
Гармония А40 2-750-6	6	808			290		10,38	15,6	1,222			
Гармония А40 2-750-7	7	924			340		12,11	18,2	1,426			
Гармония А40 2-750-8	8	1077			390		13,84	20,8	1,630			
Гармония А40 2-750-9	9	1211			440		15,57	23,4	1,834			
Гармония А40 2-750-10	10	1346			490		17,30	26,0	2,038			
Гармония А40 2-750-11	11	1481			540		19,03	28,6	2,241			
Гармония А40 2-750-12	12	1615			590		20,76	31,2	2,445			
Гармония А40 2-750-13	13	1750			640		22,49	33,8	2,649			
Гармония А40 2-750-14	14	1884			690		24,22	36,4	2,853			
Гармония А40 2-750-15	15	2019			740		25,95	39,0	3,057			
Гармония А40 2-750-16	16	2154			790		27,68	41,6	3,260			
Гармония А40 2-750-17	17	2288			840		29,41	44,2	3,464			
Гармония А40 2-750-18	18	2423			890		31,14	46,8	3,668			
Гармония А40 2-750-19	19	2557			940		32,87	49,4	3,872			
Гармония А40 2-750-20	20	2692			990		34,6	52,0	4,076			
Гармония А40 2-750-21	21	2827			1040		36,33	54,6	4,279			
Гармония А40 2-750-22	22	2961			1090		38,06	57,2	4,483			
Гармония А40 2-750-23	23	3096			1140		39,79	59,8	4,687			
Гармония А40 2-750-24	24	3230			1190		41,52	62,4	4,891			
Гармония А40 2-750-25	25	3365			1240		43,25	65,0	5,095			
Гармония А40 2-750-26	26	3500			1290		44,98	67,6	5,298			
Гармония А40 2-750-27	27	3634			1340		46,71	70,2	5,502			
Гармония А40 2-750-28	28	3769			1390		48,44	72,8	5,706			
Гармония А40 2-750-29	29	3903			1440		50,17	75,4	5,910			
Гармония А40 2-750-30	30	4038			1490		51,90	78,0	6,114			
Гармония А40 1-1000-3	3	295			1034		1000	140	70	3,48	5,4	0,415
Гармония А40 1-1000-4	4	393						190		4,64	7,2	0,553
Гармония А40 1-1000-5	5	491	240	5,80		9,0		0,692				
Гармония А40 1-1000-6	6	589	290	6,96		10,8		0,830				
Гармония А40 1-1000-7	7	687	340	8,12		12,6		0,968				
Гармония А40 1-1000-8	8	786	390	9,28		14,4		1,107				
Гармония А40 1-1000-9	9	884	440	10,44		16,2		1,245				
Гармония А40 1-1000-10	10	962	490	11,60		18,0		1,384				
Гармония А40 1-1000-11	11	1080	540	12,76		19,8		1,522				
Гармония А40 1-1000-12	12	1178	590	13,92		21,6		1,660				
Гармония А40 1-1000-13	13	1277	640	15,08		23,4		1,799				
Гармония А40 1-1000-14	14	1375	690	16,24		25,2		1,937				

Модель	Кол-во секций, шт.	Теплоотдача, Вт	Размеры, мм				Объем воды, л	Масса, кг	Площадь наружн. пов-ти нагрева, м ²			
			высота А, мм	монтажная высота Б, мм	длина В, мм	глубина, мм						
Гармония А40 1-1000-15	15	1473	1034	1000	740	70	17,40	27,0	2,076			
Гармония А40 1-1000-16	16	1571			790		18,56	28,8	2,214			
Гармония А40 1-1000-17	17	1669			840		19,72	30,6	2,352			
Гармония А40 1-1000-18	18	1768			890		20,88	32,4	2,491			
Гармония А40 1-1000-19	19	1866			940		22,04	34,2	2,629			
Гармония А40 1-1000-20	20	1964			990		23,20	36,0	2,768			
Гармония А40 1-1000-21	21	2062			1040		24,36	37,8	2,906			
Гармония А40 1-1000-22	22	2160			1090		25,52	39,6	3,044			
Гармония А40 1-1000-23	23	2259			1140		26,68	41,4	3,183			
Гармония А40 1-1000-24	24	2357			1190		27,84	43,2	3,321			
Гармония А40 1-1000-25	25	2455			1240		29,00	45,0	3,460			
Гармония А40 1-1000-26	26	2553			1290		30,16	46,8	3,598			
Гармония А40 1-1000-27	27	2651			1340		31,32	48,6	3,736			
Гармония А40 1-1000-28	28	2750			1390		32,48	50,4	3,875			
Гармония А40 1-1000-29	29	2848			1440		33,64	52,2	4,013			
Гармония А40 1-1000-30	30	2946			1490		34,80	54,0	4,152			
Гармония А40 2-1000-3	3	529	1034	1000	140	108	6,78	10,2	0,799			
Гармония А40 2-1000-4	4	705			190		9,04	13,6	1,066			
Гармония А40 2-1000-5	5	882			240		11,30	17,0	1,333			
Гармония А40 2-1000-6	6	1058			290		13,56	20,4	1,599			
Гармония А40 2-1000-7	7	1234			340		15,82	23,8	1,866			
Гармония А40 2-1000-8	8	1410			390		18,08	27,2	2,132			
Гармония А40 2-1000-9	9	1587			440		20,34	30,6	2,399			
Гармония А40 2-1000-10	10	1763			490		22,60	34,0	2,666			
Гармония А40 2-1000-11	11	1939			540		24,86	37,4	2,932			
Гармония А40 2-1000-12	12	2116			590		27,12	40,8	3,199			
Гармония А40 2-1000-13	13	2292			640		29,38	44,2	3,465			
Гармония А40 2-1000-14	14	2468			690		31,64	47,6	3,732			
Гармония А40 2-1000-15	15	2645			740		33,90	51,0	3,999			
Гармония А40 2-1000-16	16	2821			790		36,16	54,4	4,265			
Гармония А40 2-1000-17	17	2997			840		38,42	57,8	4,532			
Гармония А40 2-1000-18	18	3173			890		40,68	61,2	4,798			
Гармония А40 2-1000-19	19	3350			940		42,94	64,6	5,065			
Гармония А40 2-1000-20	20	3526			990		45,20	68,0	5,332			
Гармония А40 2-1000-21	21	3702			1040		47,46	71,4	5,598			
Гармония А40 2-1000-22	22	3879			1090		49,72	74,8	5,865			
Гармония А40 1-1250-3	3	360			1284		1250	140	70	4,2	6,3	0,509
Гармония А40 1-1250-4	4	480						190		5,6	8,4	0,679
Гармония А40 1-1250-5	5	600	240	7,0		10,5		0,849				
Гармония А40 1-1250-6	6	720	290	8,4		12,6		1,018				
Гармония А40 1-1250-7	7	840	340	9,8		14,7		1,188				
Гармония А40 1-1250-8	8	960	390	11,2		16,8		1,358				
Гармония А40 1-1250-9	9	1080	440	12,6		18,9		1,528				
Гармония А40 1-1250-10	10	1200	490	14,0		21,0		1,698				
Гармония А40 1-1250-11	11	1320	540	15,4		23,1		1,867				
Гармония А40 1-1250-12	12	1440	590	16,8		25,2		2,037				
Гармония А40 1-1250-13	13	1560	640	18,2		27,3		2,207				
Гармония А40 1-1250-14	14	1680	690	19,6		29,4		2,377				
Гармония А40 1-1250-15	15	1800	740	21,0		31,5		2,547				
Гармония А40 1-1250-16	16	1920	790	22,4		33,6		2,716				

Модель	Кол-во секций, шт.	Теплоотдача, Вт	Размеры, мм				Объем воды, л	Масса, кг	Площадь наружн. пов-ти нагрева, м ²
			высота А, мм	монтажная высота Б, мм	длина В, мм	глубина, мм			
Гармония А40 1-1250-17	17	2040	1284	1250	840	70	23,8	35,7	2,886
Гармония А40 1-1250-18	18	2160			890		25,2	37,8	3,056
Гармония А40 1-1250-19	19	2280			940		26,6	39,9	3,226
Гармония А40 1-1250-20	20	2400			990		28,0	42,0	3,396
Гармония А40 1-1250-21	21	2520			1040		29,4	44,1	3,565
Гармония А40 1-1250-22	22	2640			1090		30,8	46,2	3,735
Гармония А40 1-1250-23	23	2760			1140		32,2	48,3	3,905
Гармония А40 1-1250-24	24	2880			1190		33,6	50,4	4,075
Гармония А40 1-1250-25	25	3000			1240		35,0	52,5	4,245
Гармония А40 1-1250-26	26	3120			1290		36,4	54,6	4,414
Гармония А40 1-1250-27	27	3240			1340		37,8	56,7	4,584
Гармония А40 1-1250-28	28	3360			1390		39,2	58,8	4,754
Гармония А40 1-1250-29	29	3480			1440		40,6	60,9	4,924
Гармония А40 1-1250-30	30	3600			1490		42,0	63,0	5,094
Гармония А40 2-1250-3	3	654			1284		1250	140	108
Гармония А40 2-1250-4	4	872	190	11,2		16,4		1,317	
Гармония А40 2-1250-5	5	1090	240	14,0		20,5		1,647	
Гармония А40 2-1250-6	6	1308	290	16,8		24,6		1,976	
Гармония А40 2-1250-7	7	1526	340	19,6		28,7		2,305	
Гармония А40 2-1250-8	8	1744	390	22,4		32,8		2,635	
Гармония А40 2-1250-9	9	1962	440	25,2		36,9		2,964	
Гармония А40 2-1250-10	10	2180	490	28,0		41,0		3,294	
Гармония А40 2-1250-11	11	2398	540	30,8		45,1		3,623	
Гармония А40 2-1250-12	12	2616	590	33,6		49,2		3,952	
Гармония А40 2-1250-13	13	2834	640	36,4		53,3		4,282	
Гармония А40 2-1250-14	14	3052	690	39,2		57,4		4,611	
Гармония А40 2-1250-15	15	3270	740	42,0		61,5		4,941	
Гармония А40 2-1250-16	16	3488	790	44,8		65,6		5,270	
Гармония А40 2-1250-17	17	3706	840	47,6		69,7		5,599	
Гармония А40 2-1250-18	18	3924	890	50,4		73,8		5,929	
Гармония А40 2-1250-19	19	4142	940	53,2		77,9		6,259	
Гармония А40 1-1500-3	3	427	1534	1500	140	70	5,1	7,5	0,603
Гармония А40 1-1500-4	4	570			190		6,8	10,0	0,804
Гармония А40 1-1500-5	5	712			240		8,5	12,5	1,006
Гармония А40 1-1500-6	6	854			290		10,2	15,0	1,207
Гармония А40 1-1500-7	7	997			340		11,9	17,5	1,408
Гармония А40 1-1500-8	8	1139			390		13,6	20,0	1,609
Гармония А40 1-1500-9	9	1282			440		15,3	22,5	1,810
Гармония А40 1-1500-10	10	1424			490		17,0	25,0	2,012
Гармония А40 1-1500-11	11	1566			540		18,7	27,5	2,213
Гармония А40 1-1500-12	12	1709			590		20,4	30,0	2,414
Гармония А40 1-1500-13	13	1851			640		22,1	32,5	2,615
Гармония А40 1-1500-14	14	1994			690		23,8	35,0	2,816
Гармония А40 1-1500-15	15	2136			740		25,5	37,5	3,018
Гармония А40 1-1500-16	16	2278			790		27,2	40,0	3,219
Гармония А40 1-1500-17	17	2421			840		28,9	42,5	3,420
Гармония А40 1-1500-18	18	2563			890		30,6	45,0	3,621
Гармония А40 1-1500-19	19	2706			940		32,3	47,5	3,822
Гармония А40 1-1500-20	20	2848			990		34,0	50,0	4,024

Модель	Кол-во секций, шт.	Теплоотдача, Вт	Размеры, мм				Объем воды, л	Масса, кг	Площадь наружн. пов-ти нагрева, м ²			
			высота А, мм	монтажная высота Б, мм	длина В, мм	глубина, мм						
Гармония А40 1-1500-21	21	2990	1534	1500	1040	70	35,7	52,5	4,225			
Гармония А40 1-1500-22	22	3133			1090		37,4	55,0	4,426			
Гармония А40 1-1500-23	23	3275			1140		39,1	57,5	4,627			
Гармония А40 1-1500-24	24	3418			1190		40,8	60,0	4,828			
Гармония А40 1-1500-25	25	3560			1240		42,5	62,5	5,030			
Гармония А40 1-1500-26	26	3702			1290		44,2	65,0	5,231			
Гармония А40 1-1500-27	27	3845			1340		45,9	67,5	5,432			
Гармония А40 1-1500-28	28	3987			1390		47,6	70,0	5,633			
Гармония А40 1-1500-29	29	4130			1440		49,3	72,5	5,834			
Гармония А40 1-1500-30	30	4272			1490		51,0	75,0	6,036			
Гармония А40 2-1500-3	3	778	1534	1500	140	108	9,99	14,1	1,176			
Гармония А40 2-1500-4	4	1037			190		13,32	18,8	1,568			
Гармония А40 2-1500-5	5	1296			240		16,65	23,5	1,961			
Гармония А40 2-1500-6	6	1555			290		19,98	28,2	2,353			
Гармония А40 2-1500-7	7	1814			340		23,31	32,9	2,745			
Гармония А40 2-1500-8	8	2074			390		26,64	37,6	3,137			
Гармония А40 2-1500-9	9	2333			440		29,97	42,3	3,529			
Гармония А40 2-1500-10	10	2592			490		33,30	47,0	3,922			
Гармония А40 2-1500-11	11	2851			540		36,63	51,7	4,314			
Гармония А40 2-1500-12	12	3110			590		39,96	56,4	4,706			
Гармония А40 2-1500-13	13	3370			640		43,29	61,1	5,098			
Гармония А40 2-1500-14	14	3629			690		46,62	65,8	5,490			
Гармония А40 2-1500-15	15	3888			740		49,95	70,5	5,883			
Гармония А40 2-1500-16	16	4147			790		53,28	75,2	6,275			
Гармония А40 2-1500-17	17	4406			840		56,61	79,9	6,667			
Гармония А40 1-1750-3	3	493			1784		1750	140	70	5,88	8,7	0,697
Гармония А40 1-1750-4	4	657						190		7,84	11,6	0,93
Гармония А40 1-1750-5	5	821	240	9,80		14,5		1,163				
Гармония А40 1-1750-6	6	985	290	11,76		17,4		1,395				
Гармония А40 1-1750-7	7	1149	340	13,72		20,3		1,628				
Гармония А40 1-1750-8	8	1314	390	15,68		23,2		1,86				
Гармония А40 1-1750-9	9	1478	440	17,64		26,1		2,093				
Гармония А40 1-1750-10	10	1642	490	19,60		29,0		2,326				
Гармония А40 1-1750-11	11	1806	540	21,56		31,9		2,558				
Гармония А40 1-1750-12	12	1970	590	23,52		34,8		2,791				
Гармония А40 1-1750-13	13	2135	640	25,48		37,7		3,023				
Гармония А40 1-1750-14	14	2299	690	27,44		40,6		3,256				
Гармония А40 1-1750-15	15	2463	740	29,40		43,5		3,489				
Гармония А40 1-1750-16	16	2627	790	31,36		46,4		3,721				
Гармония А40 1-1750-17	17	2791	840	33,32		49,3		3,954				
Гармония А40 1-1750-18	18	2956	890	35,28		52,2		4,186				
Гармония А40 1-1750-19	19	3120	940	37,24		55,1		4,419				
Гармония А40 1-1750-20	20	3284	990	39,20		58,0		4,652				
Гармония А40 1-1750-21	21	3448	1040	41,16		60,9		4,884				
Гармония А40 1-1750-22	22	3612	1090	43,12		63,8		5,117				
Гармония А40 1-1750-23	23	3776	1140	45,08		66,7		5,349				
Гармония А40 1-1750-24	24	3941	1190	47,04		69,6		5,582				
Гармония А40 1-1750-25	25	4105	1240	49,00		72,5		5,815				
Гармония А40 1-1750-26	26	4269	1290	50,96		75,4		6,047				

Модель	Кол-во секций, шт.	Теплоотдача, Вт	Размеры, мм				Объем воды, л	Масса, кг	Площадь наружн. пов-ти нагрева, м ²			
			высота А, мм	монтажная высота Б, мм	длина В, мм	глубина, мм						
Гармония А40 2-1750-3	3	900	1784	1750	140	108	11,61	16,5	1,365			
Гармония А40 2-1750-4	4	1200			190		15,48	22,0	1,820			
Гармония А40 2-1750-5	5	1500			240		19,35	27,5	2,275			
Гармония А40 2-1750-6	6	1800			290		23,22	33,0	2,730			
Гармония А40 2-1750-7	7	2100			340		27,09	38,5	3,185			
Гармония А40 2-1750-8	8	2400			390		30,96	44,0	3,640			
Гармония А40 2-1750-9	9	2700			440		34,83	49,5	4,095			
Гармония А40 2-1750-10	10	3000			490		38,70	55,0	4,550			
Гармония А40 2-1750-11	11	3300			540		42,57	60,5	5,005			
Гармония А40 2-1750-12	12	3600			590		46,44	66,0	5,460			
Гармония А40 2-1750-13	13	3900			640		50,31	71,5	5,915			
Гармония А40 2-1750-14	14	4200			690		54,18	77,0	6,370			
Гармония А40 1-2000-3	3	560			2034		2000	140	70	6,69	9,6	0,792
Гармония А40 1-2000-4	4	747						190		8,92	12,8	1,056
Гармония А40 1-2000-5	5	934	240	11,15		16,0		1,320				
Гармония А40 1-2000-6	6	1121	290	13,38		19,2		1,584				
Гармония А40 1-2000-7	7	1308	340	15,61		22,4		1,848				
Гармония А40 1-2000-8	8	1494	390	17,84		25,6		2,112				
Гармония А40 1-2000-9	9	1681	440	20,07		28,8		2,376				
Гармония А40 1-2000-10	10	1868	490	22,3		32,0		2,640				
Гармония А40 1-2000-11	11	2055	540	24,53		35,2		2,904				
Гармония А40 1-2000-12	12	2242	590	26,76		38,4		3,168				
Гармония А40 1-2000-13	13	2428	640	28,99		41,6		3,432				
Гармония А40 1-2000-14	14	2615	690	31,22		44,8		3,696				
Гармония А40 1-2000-15	15	2802	740	33,45		48,0		3,960				
Гармония А40 1-2000-16	16	2989	790	35,68		51,2		4,224				
Гармония А40 1-2000-17	17	3176	840	37,91		54,4		4,488				
Гармония А40 1-2000-18	18	3362	890	40,14		57,6		4,752				
Гармония А40 1-2000-19	19	3549	940	42,37		60,8		5,016				
Гармония А40 1-2000-20	20	3736	990	44,60		64,0		5,280				
Гармония А40 1-2000-21	21	3923	1040	46,83		67,2		5,544				
Гармония А40 1-2000-22	22	4110	1090	49,06		70,4		5,808				
Гармония А40 1-2000-23	23	4297	1140	51,29		73,6		6,072				
Гармония А40 1-2000-24	24	4483	1190	53,52		76,8		6,336				
Гармония А40 2-2000-3	3	1025	2034	2000		140		108		13,2	18,6	1,553
Гармония А40 2-2000-4	4	1366				190				17,6	24,8	2,070
Гармония А40 2-2000-5	5	1708			240	22,0	31,0		2,588			
Гармония А40 2-2000-6	6	2049			290	26,4	37,2		3,106			
Гармония А40 2-2000-7	7	2391			340	30,8	43,4		3,623			
Гармония А40 2-2000-8	8	2732			390	35,2	49,6		4,141			
Гармония А40 2-2000-9	9	3074			440	39,6	55,8		4,659			
Гармония А40 2-2000-10	10	3415			490	44,0	62,0		5,177			
Гармония А40 2-2000-11	11	3757			540	48,4	68,2		5,694			
Гармония А40 2-2000-12	12	4098			590	52,8	74,4		6,212			

Таблица 4. Основные технические характеристики радиаторов «Гармония» С25

Модель	Кол-во секций, шт.	Теплоотдача, Вт	Размеры, мм				Объем воды, л	Масса, кг	Площадь наружн. пов-ти нагрева, м ²
			высота А, мм	монтажная высота Б, мм	длина В, мм	глубина, мм			
Гармония С25 1-300-3	3	87	347	300	106	55	0,52	1,5	0,105
Гармония С25 1-300-4	4	116					0,69	2,0	0,140
Гармония С25 1-300-5	5	145					0,86	2,6	0,175
Гармония С25 1-300-6	6	173					1,03	3,1	0,210
Гармония С25 1-300-7	7	202					1,20	3,6	0,245
Гармония С25 1-300-8	8	231					1,37	4,1	0,280
Гармония С25 1-300-9	9	260					1,55	4,6	0,315
Гармония С25 1-300-10	10	289					1,72	5,1	0,350
Гармония С25 1-300-11	11	318					1,89	5,6	0,385
Гармония С25 1-300-12	12	347					2,06	6,1	0,420
Гармония С25 1-300-13	13	376					2,23	6,6	0,455
Гармония С25 1-300-14	14	405					2,41	7,1	0,490
Гармония С25 1-300-15	15	434					2,58	7,7	0,525
Гармония С25 1-300-16	16	462					2,75	8,2	0,560
Гармония С25 1-300-17	17	491					2,92	8,7	0,595
Гармония С25 1-300-18	18	520					3,09	9,2	0,630
Гармония С25 1-300-19	19	549					3,27	9,7	0,665
Гармония С25 1-300-20	20	578					3,44	10,2	0,700
Гармония С25 1-300-21	21	607					3,61	10,7	0,735
Гармония С25 1-300-22	22	636					3,78	11,2	0,770
Гармония С25 1-300-23	23	665					3,95	11,7	0,805
Гармония С25 1-300-24	24	694					4,12	12,2	0,840
Гармония С25 1-300-25	25	723					4,30	12,8	0,875
Гармония С25 1-300-26	26	751					4,47	13,3	0,910
Гармония С25 1-300-27	27	780					4,64	13,8	0,945
Гармония С25 1-300-28	28	809					4,81	14,3	0,980
Гармония С25 1-300-29	29	838					4,98	14,8	1,015
Гармония С25 1-300-30	30	867					5,16	15,3	1,050
Гармония С25 1-300-31	31	896					5,33	15,8	1,085
Гармония С25 1-300-32	32	925					5,50	16,3	1,120
Гармония С25 1-300-33	33	954					5,67	16,8	1,155
Гармония С25 1-300-34	34	983					5,84	17,3	1,190
Гармония С25 1-300-35	35	1012					6,01	17,9	1,225
Гармония С25 1-300-36	36	1040					6,19	18,4	1,260
Гармония С25 1-300-37	37	1069					6,36	18,9	1,295
Гармония С25 1-300-38	38	1098					6,53	19,4	1,330
Гармония С25 1-300-39	39	1127					6,70	19,9	1,365
Гармония С25 1-300-40	40	1156					6,87	20,4	1,400
Гармония С25 1-300-41	41	1185					7,05	20,9	1,435
Гармония С25 1-300-42	42	1214					7,22	21,4	1,470
Гармония С25 1-300-43	43	1243					7,39	21,9	1,505
Гармония С25 1-300-44	44	1272					7,56	22,4	1,540
Гармония С25 1-300-45	45	1301					7,73	23,0	1,575
Гармония С25 1-300-46	46	1329					7,91	23,5	1,610
Гармония С25 1-300-47	47	1358					8,08	24,0	1,645
Гармония С25 1-300-48	48	1387					8,25	24,5	1,680
Гармония С25 1-300-49	49	1416					8,42	25,0	1,715
Гармония С25 1-300-50	50	1445					8,59	25,5	1,750
Гармония С25 1-300-51	51	1474					8,76	26,0	1,785

Модель	Кол-во секций, шт.	Теплоотдача, Вт	Размеры, мм				Объем воды, л	Масса, кг	Площадь наружн. пов-ти нагрева, м ²
			высота А, мм	монтажная высота Б, мм	длина В, мм	глубина, мм			
Гармония С25 1-300-52	52	1503	347	300	2066	55	8,94	26,5	1,820
Гармония С25 1-300-53	53	1532			2106		9,11	27,0	1,855
Гармония С25 1-300-54	54	1561			2146		9,28	27,5	1,890
Гармония С25 1-300-55	55	1590			2186		9,45	28,1	1,925
Гармония С25 1-300-56	56	1618			2226		9,62	28,6	1,960
Гармония С25 2-300-3	3	131	347	300	106	78	0,91	2,3	0,188
Гармония С25 2-300-4	4	175			146		1,21	3,1	0,251
Гармония С25 2-300-5	5	219			186		1,52	3,9	0,314
Гармония С25 2-300-6	6	263			226		1,82	4,7	0,377
Гармония С25 2-300-7	7	307			266		2,13	5,5	0,440
Гармония С25 2-300-8	8	350			306		2,43	6,2	0,502
Гармония С25 2-300-9	9	394			346		2,73	7,0	0,565
Гармония С25 2-300-10	10	438			386		3,04	7,8	0,628
Гармония С25 2-300-11	11	482			426		3,34	8,6	0,691
Гармония С25 2-300-12	12	526			466		3,64	9,4	0,754
Гармония С25 2-300-13	13	569			506		3,95	10,1	0,816
Гармония С25 2-300-14	14	613			546		4,25	10,9	0,879
Гармония С25 2-300-15	15	657			586		4,56	11,7	0,942
Гармония С25 2-300-16	16	701			626		4,86	12,5	1,005
Гармония С25 2-300-17	17	745			666		5,16	13,3	1,068
Гармония С25 2-300-18	18	788			706		5,47	14,0	1,130
Гармония С25 2-300-19	19	832			746		5,77	14,8	1,193
Гармония С25 2-300-20	20	876			786		6,07	15,6	1,256
Гармония С25 2-300-21	21	920			826		6,38	16,4	1,319
Гармония С25 2-300-22	22	964			866		6,68	17,2	1,382
Гармония С25 2-300-23	23	1007			906		6,99	17,9	1,444
Гармония С25 2-300-24	24	1051			946		7,29	18,7	1,507
Гармония С25 2-300-25	25	1095			986		7,59	19,5	1,570
Гармония С25 2-300-26	26	1139			1026		7,90	20,3	1,633
Гармония С25 2-300-27	27	1183			1066		8,20	21,1	1,696
Гармония С25 2-300-28	28	1226			1106		8,50	21,8	1,758
Гармония С25 2-300-29	29	1270			1146		8,81	22,6	1,821
Гармония С25 2-300-30	30	1314			1186		9,11	23,4	1,884
Гармония С25 2-300-31	31	1358			1226		9,41	24,2	1,947
Гармония С25 2-300-32	32	1402			1266		9,72	25,0	2,010
Гармония С25 2-300-33	33	1445			1306		10,02	25,7	2,072
Гармония С25 2-300-34	34	1489			1346		10,33	26,5	2,135
Гармония С25 2-300-35	35	1533			1386		10,63	27,3	2,198
Гармония С25 2-300-36	36	1577			1426		10,93	28,1	2,261
Гармония С25 2-300-37	37	1621			1466		11,24	28,9	2,324
Гармония С25 2-300-38	38	1664			1506		11,54	29,6	2,386
Гармония С25 2-300-39	39	1708			1546		11,84	30,4	2,449
Гармония С25 2-300-40	40	1752			1586		12,15	31,2	2,512
Гармония С25 2-300-41	41	1796			1626		12,45	32,0	2,575
Гармония С25 2-300-42	42	1840			1666		12,76	32,8	2,638
Гармония С25 2-300-43	43	1883			1706		13,06	33,5	2,700
Гармония С25 2-300-44	44	1927			1746		13,36	34,3	2,763
Гармония С25 2-300-45	45	1971			1786		13,67	35,1	2,826
Гармония С25 2-300-46	46	2015			1826		13,97	35,9	2,889
Гармония С25 2-300-47	47	2059			1866		14,27	36,7	2,952
Гармония С25 2-300-48	48	2102			1906		14,58	37,4	3,014

Модель	Кол-во секций, шт.	Теплоотдача, Вт	Размеры, мм				Объем воды, л	Масса, кг	Площадь наружн. пов-ти нагрева, м ²
			высота А, мм	монтажная высота Б, мм	длина В, мм	глубина, мм			
Гармония С25 2-300-49	49	2146	347	300	1946	78	14,88	38,2	3,077
Гармония С25 2-300-50	50	2190			1986		15,19	39,0	3,140
Гармония С25 2-300-51	51	2234			2026		15,49	39,8	3,203
Гармония С25 2-300-52	52	2278			2066		15,79	40,6	3,266
Гармония С25 2-300-53	53	2321			2106		16,10	41,3	3,328
Гармония С25 2-300-54	54	2365			2146		16,40	42,1	3,391
Гармония С25 2-300-55	55	2409			2186		16,70	42,9	3,454
Гармония С25 2-300-56	56	2453			2226		17,01	43,7	3,517
Гармония С25 1-500-3	3	129	547	500	106	55	0,76	2,0	0,152
Гармония С25 1-500-4	4	172			146		1,01	2,7	0,203
Гармония С25 1-500-5	5	215			186		1,26	3,3	0,254
Гармония С25 1-500-6	6	258			226		1,51	4,0	0,304
Гармония С25 1-500-7	7	301			266		1,76	4,7	0,355
Гармония С25 1-500-8	8	344			306		2,01	5,3	0,406
Гармония С25 1-500-9	9	387			346		2,27	6,0	0,456
Гармония С25 1-500-10	10	430			386		2,52	6,6	0,507
Гармония С25 1-500-11	11	473			426		2,77	7,3	0,558
Гармония С25 1-500-12	12	516			466		3,02	8,0	0,608
Гармония С25 1-500-13	13	559			506		3,27	8,6	0,659
Гармония С25 1-500-14	14	602			546		3,53	9,3	0,710
Гармония С25 1-500-15	15	645			586		3,78	9,9	0,761
Гармония С25 1-500-16	16	688			626		4,03	10,6	0,811
Гармония С25 1-500-17	17	731			666		4,28	11,3	0,862
Гармония С25 1-500-18	18	774			706		4,53	11,9	0,913
Гармония С25 1-500-19	19	817			746		4,79	12,6	0,963
Гармония С25 1-500-20	20	860			786		5,04	13,2	1,014
Гармония С25 1-500-21	21	903			826		5,29	13,9	1,065
Гармония С25 1-500-22	22	946			866		5,54	14,6	1,115
Гармония С25 1-500-23	23	989			906		5,79	15,2	1,166
Гармония С25 1-500-24	24	1032			946		6,04	15,9	1,217
Гармония С25 1-500-25	25	1075			986		6,30	16,5	1,268
Гармония С25 1-500-26	26	1118			1026		6,55	17,2	1,318
Гармония С25 1-500-27	27	1161			1066		6,80	17,9	1,369
Гармония С25 1-500-28	28	1204			1106		7,05	18,5	1,420
Гармония С25 1-500-29	29	1247			1146		7,30	19,2	1,470
Гармония С25 1-500-30	30	1290			1186		7,56	19,8	1,521
Гармония С25 1-500-31	31	1333			1226		7,81	20,5	1,572
Гармония С25 1-500-32	32	1376			1266		8,06	21,2	1,622
Гармония С25 1-500-33	33	1419			1306		8,31	21,8	1,673
Гармония С25 1-500-34	34	1462			1346		8,56	22,5	1,724
Гармония С25 1-500-35	35	1505			1386		8,81	23,1	1,775
Гармония С25 1-500-36	36	1548			1426		9,07	23,8	1,825
Гармония С25 1-500-37	37	1591			1466		9,32	24,5	1,876
Гармония С25 1-500-38	38	1634			1506		9,57	25,1	1,927
Гармония С25 1-500-39	39	1677			1546		9,82	25,8	1,977
Гармония С25 1-500-40	40	1720			1586		10,07	26,4	2,028
Гармония С25 1-500-41	41	1763			1626		10,33	27,1	2,079
Гармония С25 1-500-42	42	1806			1666		10,58	27,7	2,129
Гармония С25 1-500-43	43	1849			1706		10,83	28,4	2,180
Гармония С25 1-500-44	44	1892			1746		11,08	29,0	2,231
Гармония С25 1-500-45	45	1935			1786		11,33	29,7	2,282

Модель	Кол-во секций шт.	Теплоотдача, Вт	Размеры, мм				Объем воды, л	Масса, кг	Площадь наружн. пов-ти нагрева, м ²
			высота А, мм	монтажная высота Б, мм	длина В, мм	глубина, мм			
Гармония С25 1-500-46	46	1978	547	500	1826	55	11,59	30,4	2,332
Гармония С25 1-500-47	47	2021			1866		11,84	31,0	2,383
Гармония С25 1-500-48	48	2064			1906		12,09	31,7	2,434
Гармония С25 1-500-49	49	2107			1946		12,34	32,3	2,484
Гармония С25 1-500-50	50	2150			1986		12,59	33,0	2,535
Гармония С25 1-500-51	51	2193			2026		12,84	33,7	2,586
Гармония С25 1-500-52	52	2236			2066		13,10	34,3	2,636
Гармония С25 1-500-53	53	2279			2106		13,35	35,0	2,687
Гармония С25 1-500-54	54	2322			2146		13,60	35,6	2,738
Гармония С25 1-500-55	55	2365			2186		13,85	36,3	2,789
Гармония С25 1-500-56	56	2408			2226		14,10	37,0	2,839
Гармония С25 2-500-3	3	196			547		500	106	78
Гармония С25 2-500-4	4	262	146	1,81		4,6		0,374	
Гармония С25 2-500-5	5	327	186	2,27		5,7		0,467	
Гармония С25 2-500-6	6	392	226	2,72		6,9		0,560	
Гармония С25 2-500-7	7	458	266	3,18		8,0		0,654	
Гармония С25 2-500-8	8	523	306	3,63		9,2		0,747	
Гармония С25 2-500-9	9	589	346	4,08		10,3		0,841	
Гармония С25 2-500-10	10	654	386	4,54		11,4		0,934	
Гармония С25 2-500-11	11	719	426	4,99		12,6		1,027	
Гармония С25 2-500-12	12	785	466	5,44		13,7		1,121	
Гармония С25 2-500-13	13	850	506	5,90		14,9		1,214	
Гармония С25 2-500-14	14	916	546	6,35		16,0		1,308	
Гармония С25 2-500-15	15	981	586	6,81		17,1		1,401	
Гармония С25 2-500-16	16	1046	626	7,26		18,3		1,494	
Гармония С25 2-500-17	17	1112	666	7,71		19,4		1,588	
Гармония С25 2-500-18	18	1177	706	8,17		20,6		1,681	
Гармония С25 2-500-19	19	1243	746	8,62		21,7		1,775	
Гармония С25 2-500-20	20	1308	786	9,07		22,8		1,868	
Гармония С25 2-500-21	21	1373	826	9,53		24,0		1,961	
Гармония С25 2-500-22	22	1439	866	9,98		25,1		2,055	
Гармония С25 2-500-23	23	1504	906	10,44		26,3		2,148	
Гармония С25 2-500-24	24	1570	946	10,89		27,4		2,242	
Гармония С25 2-500-25	25	1635	986	11,34		28,5		2,335	
Гармония С25 2-500-26	26	1700	1026	11,80		29,7		2,428	
Гармония С25 2-500-27	27	1766	1066	12,25		30,8		2,522	
Гармония С25 2-500-28	28	1831	1106	12,70		32,0		2,615	
Гармония С25 2-500-29	29	1897	1146	13,16		33,1		2,709	
Гармония С25 2-500-30	30	1962	1186	13,61		34,2		2,802	
Гармония С25 2-500-31	31	2027	1226	14,06		35,4		2,895	
Гармония С25 2-500-32	32	2093	1266	14,52		36,5		2,989	
Гармония С25 2-500-33	33	2158	1306	14,97		37,7		3,082	
Гармония С25 2-500-34	34	2224	1346	15,43		38,8		3,176	
Гармония С25 2-500-35	35	2289	1386	15,88		39,9		3,269	
Гармония С25 2-500-36	36	2354	1426	16,33		41,1		3,362	
Гармония С25 2-500-37	37	2420	1466	16,79		42,2		3,456	
Гармония С25 2-500-38	38	2485	1506	17,24		43,4		3,549	
Гармония С25 2-500-39	39	2551	1546	17,69		44,5		3,643	
Гармония С25 2-500-40	40	2616	1586	18,15		45,6		3,736	
Гармония С25 2-500-41	41	2681	1626	18,60		46,7		3,829	

Модель	Кол-во секций, шт.	Теплоотдача, Вт	Размеры, мм				Объем воды, л	Масса, кг	Площадь наружн. пов-ти нагрева, м ²
			высота А, мм	монтажная высота Б, мм	длина В, мм	глубина, мм			
Гармония С25 2-500-42	42	2747	547	500	1666	78	19,06	47,9	3,923
Гармония С25 2-500-43	43	2812			1706		19,51	49,0	4,016
Гармония С25 2-500-44	44	2878			1746		19,96	50,2	4,110
Гармония С25 2-500-45	45	2943			1786		20,42	51,3	4,203
Гармония С25 2-500-46	46	3008			1826		20,87	52,4	4,296
Гармония С25 2-500-47	47	3074			1866		21,32	53,6	4,390
Гармония С25 2-500-48	48	3139			1906		21,78	54,7	4,483
Гармония С25 2-500-49	49	3205			1946		22,23	55,9	4,577
Гармония С25 2-500-50	50	3270			1986		22,69	57,0	4,670
Гармония С25 2-500-51	51	3335			2026		23,14	58,1	4,763
Гармония С25 2-500-52	52	3401			2066		23,59	59,3	4,857
Гармония С25 2-500-53	53	3466			2106		24,05	60,4	4,950
Гармония С25 2-500-54	54	3532			2146		24,50	61,6	5,044
Гармония С25 2-500-55	55	3597			2186		24,95	62,7	5,137
Гармония С25 2-500-56	56	3662			2226		25,41	63,8	5,230
Гармония С25 1-750-3	3	179			797		750	106	55
Гармония С25 1-750-4	4	239	146	1,37		3,5		0,280	
Гармония С25 1-750-5	5	299	186	1,71		4,4		0,350	
Гармония С25 1-750-6	6	359	226	2,05		5,3		0,420	
Гармония С25 1-750-7	7	419	266	2,39		6,1		0,490	
Гармония С25 1-750-8	8	478	306	2,73		7,0		0,560	
Гармония С25 1-750-9	9	538	346	3,08		7,9		0,630	
Гармония С25 1-750-10	10	598	386	3,42		8,7		0,700	
Гармония С25 1-750-11	11	658	426	3,76		9,6		0,770	
Гармония С25 1-750-12	12	718	466	4,10		10,5		0,840	
Гармония С25 1-750-13	13	777	506	4,44		11,4		0,910	
Гармония С25 1-750-14	14	837	546	4,79		12,2		0,980	
Гармония С25 1-750-15	15	897	586	5,13		13,1		1,050	
Гармония С25 1-750-16	16	957	626	5,47		14,0		1,120	
Гармония С25 1-750-17	17	1017	666	5,81		14,8		1,190	
Гармония С25 1-750-18	18	1076	706	6,15		15,7		1,260	
Гармония С25 1-750-19	19	1136	746	6,50		16,6		1,330	
Гармония С25 1-750-20	20	1196	786	6,84		17,4		1,400	
Гармония С25 1-750-21	21	1256	826	7,18		18,3		1,470	
Гармония С25 1-750-22	22	1316	866	7,52		19,2		1,540	
Гармония С25 1-750-23	23	1375	906	7,86		20,1		1,610	
Гармония С25 1-750-24	24	1435	946	8,20		20,9		1,680	
Гармония С25 1-750-25	25	1495	986	8,55		21,8		1,750	
Гармония С25 1-750-26	26	1555	1026	8,89		22,7		1,820	
Гармония С25 1-750-27	27	1615	1066	9,23		23,5		1,890	
Гармония С25 1-750-28	28	1674	1106	9,57		24,4		1,960	
Гармония С25 1-750-29	29	1734	1146	9,91		25,3		2,030	
Гармония С25 1-750-30	30	1794	1186	10,26		26,1		2,100	
Гармония С25 1-750-31	31	1854	1226	10,60		27,0		2,170	
Гармония С25 1-750-32	32	1914	1266	10,94		27,9		2,240	
Гармония С25 1-750-33	33	1973	1306	11,28		28,8		2,310	
Гармония С25 1-750-34	34	2033	1346	11,62		29,6		2,380	
Гармония С25 1-750-35	35	2093	1386	11,96		30,5		2,450	
Гармония С25 1-750-36	36	2153	1426	12,31		31,4		2,520	
Гармония С25 1-750-37	37	2213	1466	12,65		32,2		2,590	
Гармония С25 1-750-38	38	2272	1506	12,99		31,1		2,660	

Модель	Кол-во секций шт.	Теплоотдача, Вт	Размеры, мм				Объем воды, л	Масса, кг	Площадь наружн. пов-ти нагрева, м ²			
			высота А, мм	монтажная высота Б, мм	длина В, мм	глубина, мм						
Гармония С25 1-750-39	39	2332	797	750	1546	55	13,33	34,0	2,730			
Гармония С25 1-750-40	40	2392			1586		13,67	34,8	2,800			
Гармония С25 1-750-41	41	2452			1626		14,02	35,7	2,870			
Гармония С25 1-750-42	42	2512			1666		14,36	36,5	2,940			
Гармония С25 1-750-43	43	2571			1706		14,70	37,4	3,010			
Гармония С25 1-750-44	44	2631			1746		15,04	38,3	3,080			
Гармония С25 1-750-45	45	2691			1786		15,38	39,2	3,150			
Гармония С25 1-750-46	46	2751			1826		15,73	40,0	3,220			
Гармония С25 1-750-47	47	2811			1866		16,07	40,9	3,290			
Гармония С25 1-750-48	48	2870			1906		16,41	41,8	3,360			
Гармония С25 1-750-49	49	2930			1946		16,75	42,6	3,430			
Гармония С25 1-750-50	50	2990			1986		17,09	43,5	3,500			
Гармония С25 1-750-51	51	3050			2026		17,43	44,4	3,570			
Гармония С25 1-750-52	52	3110			2066		17,78	45,2	3,640			
Гармония С25 1-750-53	53	3169			2106		18,12	46,1	3,710			
Гармония С25 1-750-54	54	3229			2146		18,46	47,0	3,780			
Гармония С25 1-750-55	55	3289			2186		18,80	47,9	3,850			
Гармония С25 1-750-56	56	3349			2226		19,14	48,7	3,920			
Гармония С25 2-750-3	3	275			797		750	106	78	1,93	4,7	0,398
Гармония С25 2-750-4	4	366						146		2,57	6,3	0,531
Гармония С25 2-750-5	5	458	186	3,22		7,8		0,663				
Гармония С25 2-750-6	6	550	226	3,86		9,4		0,796				
Гармония С25 2-750-7	7	641	266	4,51		11,0		0,929				
Гармония С25 2-750-8	8	733	306	5,15		12,5		1,061				
Гармония С25 2-750-9	9	824	346	5,79		14,1		1,194				
Гармония С25 2-750-10	10	916	386	6,44		15,6		1,327				
Гармония С25 2-750-11	11	1008	426	7,08		17,2		1,459				
Гармония С25 2-750-12	12	1099	466	7,72		18,8		1,592				
Гармония С25 2-750-13	13	1191	506	8,37		20,3		1,724				
Гармония С25 2-750-14	14	1282	546	9,01		21,9		1,857				
Гармония С25 2-750-15	15	1374	586	9,66		23,4		1,990				
Гармония С25 2-750-16	16	1466	626	10,30		25,0		2,122				
Гармония С25 2-750-17	17	1557	666	10,94		26,6		2,255				
Гармония С25 2-750-18	18	1649	706	11,59		28,1		2,388				
Гармония С25 2-750-19	19	1740	746	12,23		29,7		2,520				
Гармония С5 2-750-20	20	1832	786	12,87		31,2		2,653				
Гармония С25 2-750-21	21	1924	826	13,52		32,8		2,786				
Гармония С25 2-750-22	22	2015	866	14,16		34,4		2,918				
Гармония С25 2-750-23	23	2107	906	14,81		35,9		3,051				
Гармония С25 2-750-24	24	2198	946	15,45		37,5		3,184				
Гармония С25 2-750-25	25	2290	986	16,09		39,0		3,316				
Гармония С25 2-750-26	26	2382	1026	16,74		40,6		3,449				
Гармония С25 2-750-27	27	2473	1066	17,38		42,2		3,582				
Гармония С25 2-750-28	28	2565	1106	18,02		43,7		3,714				
Гармония С25 2-750-29	29	2656	1146	18,67		45,3		3,847				
Гармония С25 2-750-30	30	2748	1186	19,31		46,8		3,980				
Гармония С25 2-750-31	31	2840	1226	19,95		48,4		4,112				
Гармония С25 2-750-32	32	2931	1266	20,60		49,9		4,245				
Гармония С25 2-750-33	33	3023	1306	21,24		51,5		4,377				
Гармония С25 2-750-34	34	3114	1346	21,89		53,0		4,510				

Модель	Кол-во секций шт.	Теплоотдача, Вт	Размеры, мм				Объем воды, л	Масса, кг	Площадь наружн. пов-ти нагрева, м ²			
			высота А, мм	монтажная высота Б, мм	длина В, мм	глубина, мм						
Гармония С25 2-750-35	35	3206	797	750	1386	78	22,53	54,6	4,643			
Гармония С25 2-750-36	36	3298			1426		23,17	56,2	4,775			
Гармония С25 2-750-37	37	3389			1466		23,82	57,7	4,908			
Гармония С25 2-750-38	38	3481			1506		24,46	59,3	5,041			
Гармония С25 2-750-39	39	3572			1546		25,10	60,8	5,173			
Гармония С25 2-750-40	40	3664			1586		25,75	62,4	5,306			
Гармония С25 2-750-41	41	3756			1626		26,39	64,0	5,439			
Гармония С25 2-750-42	42	3847			1666		27,04	65,5	5,571			
Гармония С25 2-750-43	43	3939			1706		27,68	67,1	5,704			
Гармония С25 2-750-44	44	4030			1746		28,32	68,6	5,837			
Гармония С25 2-750-45	45	4122			1786		28,97	70,2	5,969			
Гармония С25 2-750-46	46	4214			1826		29,61	71,8	6,102			
Гармония С25 2-750-47	47	4305			1866		30,25	73,3	6,235			
Гармония С25 2-750-48	48	4397			1906		30,90	74,9	6,367			
Гармония С25 2-750-49	49	4488			1946		31,54	76,4	6,500			
Гармония С25 2-750-50	50	4580	1986	32,19	78,0	6,633						
Гармония С25 1-1000-3	3	232	1047	1000	106	55	1,33	3,3	0,270			
Гармония С25 1-1000-4	4	309			146		1,77	4,4	0,360			
Гармония С25 1-1000-5	5	387			186		2,21	5,5	0,450			
Гармония С25 1-1000-6	6	464			226		2,65	6,6	0,540			
Гармония С25 1-1000-7	7	541			266		3,09	7,7	0,630			
Гармония С25 1-1000-8	8	618			306		3,53	8,8	0,720			
Гармония С25 1-1000-9	9	696			346		3,98	9,9	0,810			
Гармония С25 1-1000-10	10	773			386		4,42	10,9	0,900			
Гармония С25 1-1000-11	11	850			426		4,86	12,0	0,990			
Гармония С25 1-1000-12	12	928			466		5,30	13,1	1,080			
Гармония С25 1-1000-13	13	1005			506		5,74	14,2	1,170			
Гармония С25 1-1000-14	14	1082			546		6,19	15,3	1,260			
Гармония С25 1-1000-15	15	1160			586		6,63	16,4	1,350			
Гармония С25 1-1000-16	16	1237			626		7,07	17,5	1,440			
Гармония С25 1-1000-17	17	1314			666		7,51	18,6	1,530			
Гармония С25 1-1000-18	18	1391			706		7,95	19,7	1,620			
Гармония С25 1-1000-19	19	1469			746		8,40	20,8	1,710			
Гармония С25 1-1000-20	20	1546			786		8,84	21,8	1,800			
Гармония С25 1-1000-21	21	1623			826		9,28	22,9	1,890			
Гармония С25 1-1000-22	22	1701			866		9,72	24,0	1,980			
Гармония С25 1-1000-23	23	1778			906		10,16	25,1	2,070			
Гармония С25 1-1000-24	24	1855			946		10,60	26,2	2,160			
Гармония С25 1-1000-25	25	1933			986		11,05	27,3	2,250			
Гармония С25 1-1000-26	26	2010			1026		11,49	28,4	2,340			
Гармония С25 1-1000-27	27	2087			1066		11,93	29,5	2,430			
Гармония С25 1-1000-28	28	2164			1106		12,37	30,6	2,520			
Гармония С25 1-1000-29	29	2242			1146		12,81	31,7	2,610			
Гармония С25 1-1000-30	30	2319			1186		13,26	32,7	2,700			
Гармония С25 2-1000-3	3	359			1047		1000	106	78	2,50	6,0	0,516
Гармония С25 2-1000-4	4	478						146		3,33	8,0	0,688
Гармония С25 2-1000-5	5	598	186	4,17		10,0		0,860				
Гармония С25 2-1000-6	6	718	226	5,00		12,0		1,031				
Гармония С25 2-1000-7	7	837	266	5,84		14,0		1,203				
Гармония С25 2-1000-8	8	957	306	6,67		16,0		1,375				

Модель	Кол-во секций, шт.	Теплоотдача, Вт	Размеры, мм				Объем воды, л	Масса, Кг	Площадь наружн. пов-ти нагрева, м ²
			высота А, мм	монтажная высота Б, мм	длина В, мм	глубина, мм			
Гармония С25 2-1000-9	9	1076	1047	1000	346	78	7,50	18,0	1,547
Гармония С25 2-1000-10	10	1196			386		8,34	20,0	1,719
Гармония С25 2-1000-11	11	1316			426		9,17	22,0	1,891
Гармония С25 2-1000-12	12	1435			466		10,00	24,0	2,063
Гармония С25 2-1000-13	13	1555			506		10,84	26,0	2,235
Гармония С25 2-1000-14	14	1674			546		11,67	28,0	2,407
Гармония С25 2-1000-15	15	1794			586		12,51	30,0	2,579
Гармония С25 2-1000-16	16	1914			626		13,34	32,0	2,750
Гармония С25 2-1000-17	17	2033			666		14,17	34,0	2,922
Гармония С25 2-1000-18	18	2153			706		15,01	36,0	3,094
Гармония С25 2-1000-19	19	2272			746		15,84	38,0	3,266
Гармония С25 2-1000-20	20	2392			786		16,67	40,0	3,438
Гармония С25 2-1000-21	21	2512			826		17,51	42,0	3,610
Гармония С25 2-1000-22	22	2631			866		18,34	44,0	3,782
Гармония С25 2-1000-23	23	2751			906		19,18	46,0	3,954
Гармония С25 2-1000-24	24	2870			946		20,01	48,0	4,126
Гармония С25 2-1000-25	25	2990			986		20,84	50,0	4,298
Гармония С25 2-1000-26	26	3110			1026		21,68	52,0	4,469
Гармония С25 2-1000-27	27	3229			1066		22,51	54,0	4,641
Гармония С25 2-1000-28	28	3349			1106		23,34	56,0	4,813
Гармония С25 2-1000-29	29	3468	1146	24,18	58,0	4,985			
Гармония С25 2-1000-30	30	3588	1186	25,01	60,0	5,157			
Гармония С25 1-1250-3	3	280	1297	1250	106	55	1,60	4	0,327
Гармония С25 1-1250-4	4	373			146		2,13	5,3	0,436
Гармония С25 1-1250-5	5	466			186		2,66	6,6	0,545
Гармония С25 1-1250-6	6	559			226		3,19	7,9	0,654
Гармония С25 1-1250-7	7	652			266		3,72	9,2	0,763
Гармония С25 1-1250-8	8	746			306		4,25	10,5	0,872
Гармония С25 1-1250-9	9	839			346		4,79	11,8	0,981
Гармония С25 1-1250-10	10	932			386		5,32	13,1	1,090
Гармония С25 1-1250-11	11	1025			426		5,85	14,5	1,199
Гармония С25 1-1250-12	12	1118			466		6,38	15,8	1,308
Гармония С25 1-1250-13	13	1212			506		6,91	17,1	1,417
Гармония С25 1-1250-14	14	1305			546		7,45	18,4	1,526
Гармония С25 1-1250-15	15	1398			586		7,98	19,7	1,635
Гармония С25 1-1250-16	16	1491			626		8,51	21	1,744
Гармония С25 1-1250-17	17	1584			666		9,04	22,3	1,853
Гармония С25 1-1250-18	18	1678			706		9,57	23,6	1,962
Гармония С25 1-1250-19	19	1771			746		10,11	24,9	2,071
Гармония С25 1-1250-20	20	1864			786		10,64	26,2	2,180
Гармония С25 1-1250-21	21	1957			826		11,17	27,6	2,289
Гармония С25 1-1250-22	22	2050			866		11,70	28,9	2,398
Гармония С25 1-1250-23	23	2144			906		12,23	30,2	2,507
Гармония С25 1-1250-24	24	2237			946		12,76	31,5	2,616
Гармония С25 1-1250-25	25	2330			986		13,30	32,8	2,725
Гармония С25 1-1250-26	26	2423			1026		13,83	34,1	2,834
Гармония С25 1-1250-27	27	2516			1066		14,36	35,4	2,943
Гармония С25 1-1250-28	28	2610			1106		14,89	36,7	3,052
Гармония С25 1-1250-29	29	2703			1146		15,42	38	3,161
Гармония С25 1-1250-30	30	2796			1186		15,96	39,3	3,270

Модель	Кол-во секций, шт.	Теплоотдача, Вт	Размеры, мм				Объем воды, л	Масса, кг	Площадь наружн. пов-ти нагрева, м ²				
			высота А, мм	монтажная высота Б, мм	длина В, мм	глубина, мм							
Гармония С25 2-1250-3	3	439	1297	1250	106	78	3,07	7,4	0,633				
Гармония С25 2-1250-4	4	586					4,09	9,8	0,845				
Гармония С25 2-1250-5	5	732					5,12	12,2	1,056				
Гармония С25 2-1250-6	6	878					6,14	14,7	1,267				
Гармония С25 2-1250-7	7	1025					7,17	17,1	1,478				
Гармония С25 2-1250-8	8	1171					8,19	19,6	1,689				
Гармония С25 2-1250-9	9	1318					9,21	22,0	1,900				
Гармония С25 2-1250-10	10	1464					10,24	24,4	2,112				
Гармония С25 2-1250-11	11	1610					11,26	26,9	2,323				
Гармония С25 2-1250-12	12	1757					12,28	29,3	2,534				
Гармония С25 2-1250-13	13	1903					13,31	31,8	2,745				
Гармония С25 2-1250-14	14	2050					14,33	34,2	2,956				
Гармония С25 2-1250-15	15	2196					15,36	36,6	3,167				
Гармония С25 2-1250-16	16	2342					16,38	39,1	3,378				
Гармония С25 2-1250-17	17	2489					17,40	41,5	3,590				
Гармония С25 2-1250-18	18	2635					18,43	44,0	3,801				
Гармония С25 2-1250-19	19	2782					19,45	46,4	4,012				
Гармония С25 2-1250-20	20	2928					20,47	48,8	4,223				
Гармония С25 2-1250-21	21	3074					21,50	51,3	4,434				
Гармония С25 2-1250-22	22	3221					22,52	53,7	4,645				
Гармония С25 2-1250-23	23	3367					23,55	56,2	4,856				
Гармония С25 2-1250-24	24	3514					24,57	58,6	5,068				
Гармония С25 2-1250-25	25	3660					25,59	61,0	5,279				
Гармония С25 2-1250-26	26	3806					26,62	63,5	5,490				
Гармония С25 2-1250-27	27	3953					27,64	65,9	5,701				
Гармония С25 2-1250-28	28	4099					28,66	68,4	5,912				
Гармония С25 2-1250-29	29	4246					29,69	70,8	6,123				
Гармония С25 2-1250-30	30	4392					30,71	73,2	6,335				
Гармония С25 1-1500-3	3	331					1547	1500	106	55	1,90	4,6	0,387
Гармония С25 1-1500-4	4	441									2,53	6,2	0,516
Гармония С25 1-1500-5	5	552	3,16	7,7	0,645								
Гармония С25 1-1500-6	6	662	3,79	9,2	0,774								
Гармония С25 1-1500-7	7	772	4,42	10,8	0,903								
Гармония С25 1-1500-8	8	882	5,05	12,3	1,032								
Гармония С25 1-1500-9	9	993	5,69	13,8	1,161								
Гармония С25 1-1500-10	10	1103	6,32	15,3	1,290								
Гармония С25 1-1500-11	11	1213	6,95	16,9	1,419								
Гармония С25 1-1500-12	12	1324	7,58	18,4	1,548								
Гармония С25 1-1500-13	13	1434	8,21	19,9	1,677								
Гармония С25 1-1500-14	14	1544	8,85	21,5	1,806								
Гармония С25 1-1500-15	15	1655	9,48	23,0	1,935								
Гармония С25 1-1500-16	16	1765	10,11	24,5	2,064								
Гармония С25 1-1500-17	17	1875	10,74	26,1	2,193								
Гармония С25 1-1500-18	18	1985	11,37	27,6	2,322								
Гармония С25 1-1500-19	19	2096	12,01	29,1	2,451								
Гармония С25 1-1500-20	20	2206	12,64	30,6	2,580								
Гармония С25 1-1500-21	21	2316	13,27	32,2	2,709								
Гармония С25 1-1500-22	22	2427	13,90	33,7	2,838								
Гармония С25 1-1500-23	23	2537	14,53	35,2	2,967								
Гармония С25 1-1500-24	24	2647	15,16	36,8	3,096								
Гармония С25 1-1500-25	25	2758	15,80	38,3	3,225								

Модель	Кол-во секций, шт.	Теплоотдача, Вт	Размеры, мм				Объем воды, л	Масса, кг	Площадь наружн. пов-ти нагрева, м ²
			высота А, мм	монтажная высота Б, мм	длина В, мм	глубина, мм			
Гармония С25 1-1500-26	26	2868	1547	1500	1026	55	16,43	39,8	3,354
Гармония С25 1-1500-27	27	2978			1066		17,06	41,4	3,483
Гармония С25 1-1500-28	28	3088			1106		17,69	42,9	3,612
Гармония С25 1-1500-29	29	3199			1146		18,32	44,4	3,741
Гармония С25 1-1500-30	30	3309			1186		18,96	45,9	3,870
Гармония С25 2-1500-3	3	522	1547	1500	106	78	3,64	8,7	0,751
Гармония С25 2-1500-4	4	696			146		4,85	11,6	1,002
Гармония С25 2-1500-5	5	871			186		6,07	14,4	1,252
Гармония С25 2-1500-6	6	1045			226		7,28	17,3	1,502
Гармония С25 2-1500-7	7	1219			266		8,50	20,2	1,753
Гармония С25 2-1500-8	8	1393			306		9,71	23,1	2,003
Гармония С25 2-1500-9	9	1567			346		10,92	26,0	2,254
Гармония С25 2-1500-10	10	1741			386		12,14	28,8	2,504
Гармония С25 2-1500-11	11	1915			426		13,35	31,7	2,754
Гармония С25 2-1500-12	12	2089			466		14,56	34,6	3,005
Гармония С25 2-1500-13	13	2263			506		15,78	37,5	3,255
Гармония С25 2-1500-14	14	2437			546		16,99	40,4	3,506
Гармония С25 2-1500-15	15	2612			586		18,21	43,2	3,756
Гармония С25 2-1500-16	16	2786			626		19,42	46,1	4,006
Гармония С25 2-1500-17	17	2960			666		20,63	49,0	4,257
Гармония С25 2-1500-18	18	3134			706		21,85	51,9	4,507
Гармония С25 2-1500-19	19	3308			746		23,06	54,8	4,758
Гармония С25 2-1500-20	20	3482			786		24,27	57,6	5,008
Гармония С25 2-1500-21	21	3656			826		25,49	60,5	5,258
Гармония С25 2-1500-22	22	3830			866		26,70	63,4	5,509
Гармония С25 2-1500-23	23	4004			906		27,92	66,3	5,759
Гармония С25 2-1500-24	24	4178			946		29,13	69,2	6,010
Гармония С25 2-1500-25	25	4353			986		30,34	72,0	6,260
Гармония С25 2-1500-26	26	4527			1026		31,56	74,9	6,510
Гармония С25 2-1500-27	27	4701			1066		32,77	77,8	6,761
Гармония С25 2-1500-28	28	4875	1106	33,98	80,7	7,011			
Гармония С25 2-1500-29	29	5049	1146	35,20	83,6	7,262			
Гармония С25 2-1500-30	30	5223	1186	36,41	86,4	7,512			
Гармония С25 1-1750-3	3	382	1797	1750	106	55	2,17	5,3	0,447
Гармония С25 1-1750-4	4	509			146		2,89	7,0	0,596
Гармония С25 1-1750-5	5	636			186		3,61	8,7	0,745
Гармония С25 1-1750-6	6	763			226		4,33	10,5	0,894
Гармония С25 1-1750-7	7	890			266		5,05	12,2	1,043
Гармония С25 1-1750-8	8	1018			306		5,77	14,0	1,192
Гармония С25 1-1750-9	9	1145			346		6,50	15,7	1,341
Гармония С25 1-1750-10	10	1272			386		7,22	17,4	1,490
Гармония С25 1-1750-11	11	1399			426		7,94	19,2	1,639
Гармония С25 1-1750-12	12	1526			466		8,66	20,9	1,788
Гармония С25 1-1750-13	13	1654			506		9,38	22,7	1,937
Гармония С25 1-1750-14	14	1781			546		10,11	24,4	2,086
Гармония С25 1-1750-15	15	1908			586		10,83	26,1	2,235
Гармония С25 1-1750-16	16	2035			626		11,55	27,9	2,384
Гармония С25 1-1750-17	17	2162			666		12,27	29,6	2,533
Гармония С25 1-1750-18	18	2290			706		12,99	31,4	2,682
Гармония С25 1-1750-19	19	2417			746		13,72	33,1	2,831

Модель	Кол-во секций, шт.	Теплоотдача, Вт	Размеры, мм				Объем воды, л	Масса, кг	Площадь наружн. пов-ти нагрева, м ²			
			высота А, мм	монтажная высота Б, мм	длина В, мм	глубина, мм						
Гармония С25 1-1750-20	20	2544	1797	1750	786	55	14,44	34,8	2,980			
Гармония С25 1-1750-21	21	2671			826		15,16	36,6	3,129			
Гармония С25 1-1750-22	22	2798			866		15,88	38,3	3,278			
Гармония С25 1-1750-23	23	2926			906		16,60	40,1	3,427			
Гармония С25 1-1750-24	24	3053			946		17,32	41,8	3,576			
Гармония С25 1-1750-25	25	3180			986		18,05	43,5	3,725			
Гармония С25 1-1750-26	26	3307			1026		18,77	45,3	3,874			
Гармония С25 1-1750-27	27	3434			1066		19,49	47,0	4,023			
Гармония С25 1-1750-28	28	3562			1106		20,21	48,8	4,172			
Гармония С25 1-1750-29	29	3689			1146		20,93	50,5	4,321			
Гармония С25 1-1750-30	30	3816			1186		21,66	52,2	4,470			
Гармония С25 2-1750-3	3	610	1797	1750	106	78	4,21	9,9	0,869			
Гармония С25 2-1750-4	4	813			146		5,61	13,2	1,159			
Гармония С25 2-1750-5	5	1016			186		7,02	16,5	1,448			
Гармония С25 2-1750-6	6	1219			226		8,42	19,8	1,738			
Гармония С25 2-1750-7	7	1422			266		9,83	23,1	2,028			
Гармония С25 2-1750-8	8	1626			306		11,23	26,4	2,317			
Гармония С25 2-1750-9	9	1829			346		12,63	29,7	2,607			
Гармония С25 2-1750-10	10	2032			386		14,04	33	2,897			
Гармония С25 2-1750-11	11	2235			426		15,44	36,3	3,186			
Гармония С25 2-1750-12	12	2438			466		16,84	39,6	3,476			
Гармония С25 2-1750-13	13	2642			506		18,25	42,9	3,765			
Гармония С25 2-1750-14	14	2845			546		19,65	46,2	4,055			
Гармония С25 2-1750-15	15	3048			586		21,06	49,5	4,345			
Гармония С25 2-1750-16	16	3251			626		22,46	52,8	4,634			
Гармония С25 2-1750-17	17	3454			666		23,86	56,1	4,924			
Гармония С25 2-1750-18	18	3658			706		25,27	59,4	5,214			
Гармония С25 2-1750-19	19	3861			746		26,67	62,7	5,503			
Гармония С25 2-1750-20	20	4064			786		28,07	66	5,793			
Гармония С25 2-1750-21	21	4267			826		29,48	69,3	6,083			
Гармония С25 2-1750-22	22	4470			866		30,88	72,6	6,372			
Гармония С25 2-1750-23	23	4674			906		32,29	75,9	6,662			
Гармония С25 2-1750-24	24	4877			946		33,69	79,2	6,952			
Гармония С25 2-1750-25	25	5080			986		35,09	82,5	7,241			
Гармония С25 1-2000-3	3	432			2047		2000	106	55	2,47	5,9	0,504
Гармония С25 1-2000-4	4	576						146		3,29	7,9	0,672
Гармония С25 1-2000-5	5	721	186	4,11		9,8		0,840				
Гармония С25 1-2000-6	6	865	226	4,93		11,8		1,008				
Гармония С25 1-2000-7	7	1009	266	5,75		13,8		1,176				
Гармония С25 1-2000-8	8	1153	306	6,57		15,7		1,344				
Гармония С25 1-2000-9	9	1297	346	7,40		17,7		1,512				
Гармония С25 1-2000-10	10	1441	386	8,22		19,6		1,680				
Гармония С25 1-2000-11	11	1585	426	9,04		21,6		1,848				
Гармония С25 1-2000-12	12	1729	466	9,86		23,6		2,016				
Гармония С25 1-2000-13	13	1873	506	10,68		25,5		2,184				
Гармония С25 1-2000-14	14	2017	546	11,51		27,5		2,352				
Гармония С25 1-2000-15	15	2162	586	12,33		29,4		2,520				
Гармония С25 1-2000-16	16	2306	626	13,15		31,4		2,688				
Гармония С25 1-2000-17	17	2450	666	13,97		33,4		2,856				
Гармония С25 1-2000-18	18	2594	706	14,79		35,3		3,024				

Модель	Кол-во секций, шт.	Теплоотдача, Вт	Размеры, мм				Объем воды, л	Масса, кг	Площадь наружн. пов-ти нагрева, м ²
			высота А, мм	монтажная высота Б, мм	длина В, мм	глубина, мм			
Гармония С25 1-2000-19	19	2738	2047	2000	746	55	15,62	37,3	3,192
Гармония С25 1-2000-20	20	2882			786		16,44	39,2	3,360
Гармония С25 1-2000-21	21	3026			826		17,26	41,2	3,528
Гармония С25 1-2000-22	22	3170			866		18,08	43,2	3,696
Гармония С25 1-2000-23	23	3314			906		18,90	45,1	3,864
Гармония С25 1-2000-24	24	3458			946		19,72	47,1	4,032
Гармония С25 1-2000-25	25	3603			986		20,55	49,0	4,200
Гармония С25 1-2000-26	26	3747			1026		21,37	51,0	4,368
Гармония С25 1-2000-27	27	3891			1066		22,19	53,0	4,536
Гармония С25 1-2000-28	28	4035			1106		23,01	54,9	4,704
Гармония С25 1-2000-29	29	4179			1146		23,83	56,9	4,872
Гармония С25 1-2000-30	30	4323			1186		24,66	58,8	5,040
Гармония С25 2-2000-3	3	694			2047		2000	106	78
Гармония С25 2-2000-4	4	926	146	6,45		15,0		1,316	
Гармония С25 2-2000-5	5	1157	186	8,07		18,7		1,645	
Гармония С25 2-2000-6	6	1388	226	9,68		22,5		1,973	
Гармония С25 2-2000-7	7	1620	266	11,30		26,2		2,302	
Гармония С25 2-2000-8	8	1851	306	12,91		30,0		2,631	
Гармония С25 2-2000-9	9	2083	346	14,52		33,7		2,960	
Гармония С25 2-2000-10	10	2314	386	16,14		37,4		3,289	
Гармония С25 2-2000-11	11	2545	426	17,75		41,2		3,618	
Гармония С25 2-2000-12	12	2777	466	19,36		44,9		3,947	
Гармония С25 2-2000-13	13	3008	506	20,98		48,7		4,276	
Гармония С25 2-2000-14	14	3240	546	22,59		52,4		4,605	
Гармония С25 2-2000-15	15	3471	586	24,21		56,1		4,934	
Гармония С25 2-2000-16	16	3702	626	25,82		59,9		5,262	
Гармония С25 2-2000-17	17	3934	666	27,43		63,6		5,591	
Гармония С25 2-2000-18	18	4165	706	29,05		67,4		5,920	
Гармония С25 2-2000-19	19	4397	746	30,66		71,1		6,249	
Гармония С25 2-2000-20	20	4628	786	32,27		74,8		6,578	
Гармония С25 2-2000-21	21	4859	826	33,89		78,6		6,907	
Гармония С25 2-2000-22	22	5091	866	35,50		82,3		7,236	
Гармония С25 2-2000-23	23	5322	906	37,12		86,1		7,565	

Таблица 5. Основные технические характеристики радиаторов «Гармония» С40

Модель	Кол-во секций, шт.	Теплоотдача, Вт	Размеры, мм				Объем воды, л	Масса, кг	Площадь наружн. пов-ти нагрева, м ²			
			высота А, мм	монтажная высота Б, мм	длина В, мм	глубина, мм						
Гармония С40 1-300-3	3	119	357	300	140	70	1,32	2,4	0,165			
Гармония С40 1-300-4	4	159			190		1,77	3,2	0,220			
Гармония С40 1-300-5	5	199			240		2,21	4,0	0,275			
Гармония С40 1-300-6	6	238			290		2,65	4,8	0,330			
Гармония С40 1-300-7	7	278			340		3,09	5,6	0,385			
Гармония С40 1-300-8	8	318			390		3,53	6,4	0,440			
Гармония С40 1-300-9	9	357			440		3,97	7,2	0,495			
Гармония С40 1-300-10	10	397			490		4,41	8,0	0,550			
Гармония С40 1-300-11	11	437			540		4,86	8,8	0,605			
Гармония С40 1-300-12	12	476			590		5,30	9,6	0,660			
Гармония С40 1-300-13	13	516			640		5,74	10,4	0,715			
Гармония С40 1-300-14	14	556			690		6,18	11,2	0,770			
Гармония С40 1-300-15	15	596			740		6,62	12,0	0,825			
Гармония С40 1-300-16	16	635			790		7,06	12,8	0,880			
Гармония С40 1-300-17	17	675			840		7,50	13,6	0,935			
Гармония С40 1-300-18	18	715			890		7,95	14,4	0,990			
Гармония С40 1-300-19	19	754			940		8,39	15,2	1,045			
Гармония С40 1-300-20	20	794			990		8,83	16,0	1,100			
Гармония С40 1-300-21	21	834			1040		9,27	16,8	1,155			
Гармония С40 1-300-22	22	873			1090		9,71	17,6	1,210			
Гармония С40 1-300-23	23	913			1140		10,15	18,4	1,265			
Гармония С40 1-300-24	24	953			1190		10,59	19,2	1,320			
Гармония С40 1-300-25	25	993			1240		11,04	20,0	1,375			
Гармония С40 1-300-26	26	1032			1290		11,48	20,8	1,430			
Гармония С40 1-300-27	27	1072			1340		11,92	21,6	1,485			
Гармония С40 1-300-28	28	1112			1390		12,36	22,4	1,540			
Гармония С40 1-300-29	29	1151			1440		12,80	23,2	1,595			
Гармония С40 1-300-30	30	1191			1490		13,24	24,0	1,650			
Гармония С40 1-300-31	31	1231			1540		13,68	24,8	1,705			
Гармония С40 1-300-32	32	1270			1590		14,12	25,6	1,760			
Гармония С40 1-300-33	33	1310			1640		14,57	26,4	1,815			
Гармония С40 1-300-34	34	1350			1690		15,01	27,2	1,870			
Гармония С40 1-300-35	35	1390			1740		15,45	28,0	1,925			
Гармония С40 1-300-36	36	1429			1790		15,89	28,8	1,980			
Гармония С40 1-300-37	37	1469			1840		16,33	29,6	2,035			
Гармония С40 1-300-38	38	1509			1890		16,77	30,4	2,090			
Гармония С40 1-300-39	39	1548			1940		17,21	31,2	2,145			
Гармония С40 1-300-40	40	1588			1990		17,66	32,0	2,200			
Гармония С40 1-300-41	41	1628			2040		18,10	32,8	2,255			
Гармония С40 1-300-42	42	1667			2090		18,54	33,6	2,310			
Гармония С40 1-300-43	43	1707			2140		18,98	34,4	2,365			
Гармония С40 1-300-44	44	1747			2190		19,42	35,2	2,420			
Гармония С40 1-300-45	45	1787			2240		19,86	36,0	2,475			
Гармония С40 2-300-3	3	205			357		300	140	108	2,41	3,9	0,300
Гармония С40 2-300-4	4	274						190		3,21	5,2	0,400
Гармония С40 2-300-5	5	342	240	4,01		6,5		0,500				
Гармония С40 2-300-6	6	410	290	4,82		7,8		0,600				
Гармония С40 2-300-7	7	479	340	5,62		9,1		0,700				
Гармония С40 2-300-8	8	547	390	6,42		10,4		0,800				
Гармония С40 2-300-9	9	616	440	7,23		11,7		0,900				

Модель	Кол-во секций, шт.	Теплоотдача, Вт	Размеры, мм				Объем воды, л	Масса, кг	Площадь наружн. пов-ти нагрева, м ²
			высота А, мм	монтажная высота Б, мм	длина В, мм	глубина, мм			
Гармония С40 2-300-10	10	684	357	300	490	108	8,03	13,0	1,000
Гармония С40 2-300-11	11	752			540		8,83	14,3	1,100
Гармония С40 2-300-12	12	821			590		9,63	15,6	1,200
Гармония С40 2-300-13	13	889			640		10,44	16,9	1,300
Гармония С40 2-300-14	14	958			690		11,24	18,2	1,400
Гармония С40 2-300-15	15	1026			740		12,04	19,5	1,500
Гармония С40 2-300-16	16	1094			790		12,84	20,8	1,600
Гармония С40 2-300-17	17	1163			840		13,65	22,1	1,700
Гармония С40 2-300-18	18	1231			890		14,45	23,4	1,800
Гармония С40 2-300-19	19	1300			940		15,25	24,7	1,900
Гармония С40 2-300-20	20	1368			990		16,06	26,0	2,000
Гармония С40 2-300-21	21	1436			1040		16,86	27,3	2,100
Гармония С40 2-300-22	22	1505			1090		17,66	28,6	2,200
Гармония С40 2-300-23	23	1573			1140		18,46	29,9	2,300
Гармония С40 2-300-24	24	1642			1190		19,27	31,2	2,400
Гармония С40 2-300-25	25	1710			1240		20,07	32,5	2,500
Гармония С40 2-300-26	26	1778			1290		20,87	33,8	2,600
Гармония С40 2-300-27	27	1847			1340		21,68	35,1	2,700
Гармония С40 2-300-28	28	1915			1390		22,48	36,4	2,800
Гармония С40 2-300-29	29	1984			1440		23,28	37,7	2,900
Гармония С40 2-300-30	30	2052			1490		24,08	39,0	3,000
Гармония С40 2-300-31	31	2120			1540		24,89	40,3	3,100
Гармония С40 2-300-32	32	2189			1590		25,69	41,6	3,200
Гармония С40 2-300-33	33	2257			1640		26,49	42,9	3,300
Гармония С40 2-300-34	34	2326			1690		27,30	44,2	3,400
Гармония С40 2-300-35	35	2394			1740		28,10	45,5	3,500
Гармония С40 2-300-36	36	2462			1790		28,90	46,8	3,600
Гармония С40 2-300-37	37	2531			1840		29,70	48,1	3,700
Гармония С40 2-300-38	38	2599			1890		30,51	49,4	3,800
Гармония С40 2-300-39	39	2668			1940		31,31	50,7	3,900
Гармония С40 2-300-40	40	2736			1990		32,11	52,0	4,000
Гармония С40 2-300-41	41	2804			2040		32,91	53,3	4,100
Гармония С40 2-300-42	42	2873			2090		33,72	54,6	4,200
Гармония С40 2-300-43	43	2941			2140		34,52	55,9	4,300
Гармония С40 2-300-44	44	3010			2190		35,32	57,2	4,400
Гармония С40 2-300-45	45	3078	2240	36,13	58,5	4,500			
Гармония С40 1-500-3	3	176	557	500	140	70	1,92	3,3	0,240
Гармония С40 1-500-4	4	234			190		2,57	4,4	0,320
Гармония С40 1-500-5	5	293			240		3,21	5,5	0,400
Гармония С40 1-500-6	6	351			290		3,85	6,6	0,480
Гармония С40 1-500-7	7	410			340		4,49	7,7	0,560
Гармония С40 1-500-8	8	468			390		5,13	8,8	0,640
Гармония С40 1-500-9	9	527			440		5,77	9,9	0,720
Гармония С40 1-500-10	10	585			490		6,41	11,0	0,800
Гармония С40 1-500-11	11	644			540		7,06	12,1	0,880
Гармония С40 1-500-12	12	702			590		7,70	13,2	0,960
Гармония С40 1-500-13	13	761			640		8,34	14,3	1,040
Гармония С40 1-500-14	14	819			690		8,98	15,4	1,120
Гармония С40 1-500-15	15	878			740		9,62	16,5	1,200
Гармония С40 1-500-16	16	936			790		10,26	17,6	1,280
Гармония С40 1-500-17	17	995			840		10,90	18,7	1,360

Модель	Кол-во секций, шт.	Теплоотдача, Вт	Размеры, мм				Объем воды, л	Масса, кг	Площадь наружн. пов-ти нагрева, м ²			
			высота А, мм	монтажная высота Б, мм	длина В, мм	глубина, мм						
Гармония С40 1-500-18	18	1053	557	500	890	70	11,55	19,8	1,440			
Гармония С40 1-500-19	19	1112			940		12,19	20,9	1,520			
Гармония С40 1-500-20	20	1170			990		12,83	22	1,600			
Гармония С40 1-500-21	21	1229			1040		13,47	23,1	1,680			
Гармония С40 1-500-22	22	1287			1090		14,11	24,2	1,760			
Гармония С40 1-500-23	23	1346			1140		14,75	25,3	1,840			
Гармония С40 1-500-24	24	1404			1190		15,39	26,4	1,920			
Гармония С40 1-500-25	25	1463			1240		16,04	27,5	2,000			
Гармония С40 1-500-26	26	1521			1290		16,68	28,6	2,080			
Гармония С40 1-500-27	27	1580			1340		17,32	29,7	2,160			
Гармония С40 1-500-28	28	1638			1390		17,96	30,8	2,240			
Гармония С40 1-500-29	29	1697			1440		18,60	31,9	2,320			
Гармония С40 1-500-30	30	1755			1490		19,24	33	2,400			
Гармония С40 1-500-31	31	1814			1540		19,88	34,1	2,480			
Гармония С40 1-500-32	32	1872			1590		20,52	35,2	2,560			
Гармония С40 1-500-33	33	1931			1640		21,17	36,3	2,640			
Гармония С40 1-500-34	34	1989			1690		21,81	37,4	2,720			
Гармония С40 1-500-35	35	2048			1740		22,45	38,5	2,800			
Гармония С40 1-500-36	36	2106			1790		23,09	39,6	2,880			
Гармония С40 1-500-37	37	2165			1840		23,73	40,7	2,960			
Гармония С40 1-500-38	38	2223			1890		24,37	41,8	3,040			
Гармония С40 1-500-39	39	2282			1940		25,01	42,9	3,120			
Гармония С40 1-500-40	40	2340			1990		25,66	44,0	3,200			
Гармония С40 1-500-41	41	2399			2040		26,30	45,1	3,280			
Гармония С40 1-500-42	42	2457			2090		26,94	46,2	3,360			
Гармония С40 1-500-43	43	2516			2140		27,58	47,3	3,440			
Гармония С40 1-500-44	44	2574			2190		28,22	48,4	3,520			
Гармония С40 1-500-45	45	2633			2240		28,86	49,5	3,600			
Гармония С40 2-500-3	3	312			557		500	140	108	3,64	5,7	0,450
Гармония С40 2-500-4	4	416						190		4,85	7,6	0,600
Гармония С40 2-500-5	5	520						240		6,06	9,5	0,750
Гармония С40 2-500-6	6	624						290		7,28	11,4	0,900
Гармония С40 2-500-7	7	728						340		8,49	13,3	1,050
Гармония С40 2-500-8	8	832						390		9,70	15,2	1,200
Гармония С40 2-500-9	9	936						440		10,92	17,1	1,350
Гармония С40 2-500-10	10	1040						490		12,13	19,0	1,500
Гармония С40 2-500-11	11	1144						540		13,34	20,9	1,650
Гармония С40 2-500-12	12	1248						590		14,55	22,8	1,800
Гармония С40 2-500-13	13	1352						640		15,77	24,7	1,950
Гармония С40 2-500-14	14	1456						690		16,98	26,6	2,100
Гармония С40 2-500-15	15	1560						740		18,19	28,5	2,250
Гармония С40 2-500-16	16	1664						790		19,40	30,4	2,400
Гармония С40 2-500-17	17	1768						840		20,62	32,3	2,550
Гармония С40 2-500-18	18	1872						890		21,83	34,2	2,700
Гармония С40 2-500-19	19	1976						940		23,04	36,1	2,850
Гармония С40 2-500-20	20	2080	990	24,26		38,0		3,000				
Гармония С40 2-500-21	21	2184	1040	25,47		39,9		3,150				
Гармония С40 2-500-22	22	2288	1090	26,68		41,8		3,300				
Гармония С40 2-500-23	23	2392	1140	27,89		43,7		3,450				
Гармония С40 2-500-24	24	2496	1190	29,11		45,6		3,600				
Гармония С40 2-500-25	25	2600	1240	30,32		47,5		3,750				

Модель	Кол-во секций, шт.	Теплоотдача, Вт	Размеры, мм				Объем воды, л	Масса, кг	Площадь наружн. пов-ти нагрева, м ²			
			высота А, мм	монтажная высота Б, мм	длина В, мм	глубина, мм						
Гармония С40 2-500-26	26	2704	557	500	1290	108	31,53	49,4	3,900			
Гармония С40 2-500-27	27	2808			1340		32,75	51,3	4,050			
Гармония С40 2-500-28	28	2912			1390		33,96	53,2	4,200			
Гармония С40 2-500-29	29	3016			1440		35,17	55,1	4,350			
Гармония С40 2-500-30	30	3120			1490		36,38	57,0	4,500			
Гармония С40 2-500-31	31	3224			1540		37,60	58,9	4,650			
Гармония С40 2-500-32	32	3328			1590		38,81	60,8	4,800			
Гармония С40 2-500-33	33	3432			1640		40,02	62,7	4,950			
Гармония С40 2-500-34	34	3536			1690		41,24	64,6	5,100			
Гармония С40 2-500-35	35	3640			1740		42,45	66,5	5,250			
Гармония С40 2-500-36	36	3744			1790		43,66	68,4	5,400			
Гармония С40 2-500-37	37	3848			1840		44,87	70,3	5,550			
Гармония С40 2-500-38	38	3952			1890		46,09	72,2	5,700			
Гармония С40 2-500-39	39	4056			1940		47,30	74,1	5,850			
Гармония С40 2-500-40	40	4160			1990		48,51	76,0	6,000			
Гармония С40 2-500-41	41	4264			2040		49,72	77,9	6,150			
Гармония С40 2-500-42	42	4368			2090		50,94	79,8	6,300			
Гармония С40 1-750-3	3	234			807		750	140	70	2,73	4,2	0,334
Гармония С40 1-750-4	4	312						190		3,65	5,6	0,446
Гармония С40 1-750-5	5	391						240		4,56	7,0	0,557
Гармония С40 1-750-6	6	469						290		5,47	8,4	0,668
Гармония С40 1-750-7	7	547						340		6,38	9,8	0,780
Гармония С40 1-750-8	8	625	390	7,29		11,2		0,891				
Гармония С40 1-750-9	9	703	440	8,20		12,6		1,003				
Гармония С40 1-750-10	10	781	490	9,11		14,0		1,114				
Гармония С40 1-750-11	11	859	540	10,03		15,4		1,225				
Гармония С40 1-750-12	12	937	590	10,94		16,8		1,337				
Гармония С40 1-750-13	13	1015	640	11,85		18,2		1,448				
Гармония С40 1-750-14	14	1093	690	12,76		19,6		1,560				
Гармония С40 1-750-15	15	1172	740	13,67		21,0		1,671				
Гармония С40 1-750-16	16	1250	790	14,58		22,4		1,782				
Гармония С40 1-750-17	17	1328	840	15,49		23,8		1,894				
Гармония С40 1-750-18	18	1406	890	16,41		25,2		2,005				
Гармония С40 1-750-19	19	1484	940	17,32		26,6		2,117				
Гармония С40 1-750-20	20	1562	990	18,23		28,0		2,228				
Гармония С40 1-750-21	21	1640	1040	19,14		29,4		2,339				
Гармония С40 1-750-22	22	1718	1090	20,05		30,8		2,451				
Гармония С40 1-750-23	23	1796	1140	20,96		32,2		2,562				
Гармония С40 1-750-24	24	1874	1190	21,87		33,6		2,674				
Гармония С40 1-750-25	25	1953	1240	22,79		35,0		2,785				
Гармония С40 1-750-26	26	2031	1290	23,70		36,4		2,896				
Гармония С40 1-750-27	27	2109	1340	24,61		37,8		3,008				
Гармония С40 1-750-28	28	2187	1390	25,52		39,2		3,119				
Гармония С40 1-750-29	29	2265	1440	26,43		40,6		3,231				
Гармония С40 1-750-30	30	2343	1490	27,34		42,0		3,342				
Гармония С40 1-750-31	31	2421	1540	28,25		43,4		3,453				
Гармония С40 1-750-32	32	2499	1590	29,16		44,8		3,565				
Гармония С40 1-750-33	33	2577	1640	30,08		46,2		3,676				
Гармония С40 1-750-34	34	2655	1690	30,99		47,6		3,788				
Гармония С40 1-750-35	35	2734	1740	31,90		49,0		3,899				

Модель	Кол-во секций, шт.	Тепло-отдача, Вт	Размеры, мм				Объем воды, л	Масса, кг	Площадь наружн. пов-ти нагрева, м ²			
			высота А, мм	монтажная высота Б, мм	длина В, мм	глубина, мм						
Гармония С40 1-750-36	36	2812	807	750	1790	70	32,81	50,4	4,010			
Гармония С40 1-750-37	37	2890			1840		33,72	51,8	4,122			
Гармония С40 1-750-38	38	2968			1890		34,63	53,2	4,233			
Гармония С40 1-750-39	39	3046			1940		35,54	54,6	4,345			
Гармония С40 1-750-40	40	3124			1990		36,46	56,0	4,456			
Гармония С40 1-750-41	41	3202			2040		37,37	57,4	4,567			
Гармония С40 1-750-42	42	3280			2090		38,28	58,8	4,679			
Гармония С40 1-750-43	43	3358			2140		39,19	60,2	4,790			
Гармония С40 1-750-44	44	3436			2190		40,10	61,6	4,902			
Гармония С40 1-750-45	45	3515			2240		41,01	63,0	5,013			
Гармония С40 2-750-3	3	419			807		750	140	108	5,26	7,8	0,638
Гармония С40 2-750-4	4	558	190	7,01		10,4		0,851				
Гармония С40 2-750-5	5	698	240	8,76		13,0		1,064				
Гармония С40 2-750-6	6	838	290	10,52		15,6		1,277				
Гармония С40 2-750-7	7	977	340	12,27		18,2		1,490				
Гармония С40 2-750-8	8	1117	390	14,02		20,8		1,702				
Гармония С40 2-750-9	9	1256	440	15,78		23,4		1,915				
Гармония С40 2-750-10	10	1396	490	17,53		26,0		2,128				
Гармония С40 2-750-11	11	1536	540	19,28		28,6		2,341				
Гармония С40 2-750-12	12	1675	590	21,03		31,2		2,554				
Гармония С40 2-750-13	13	1815	640	22,79		33,8		2,766				
Гармония С40 2-750-14	14	1954	690	24,54		36,4		2,979				
Гармония С40 2-750-15	15	2094	740	26,29		39,0		3,192				
Гармония С40 2-750-16	16	2234	790	28,04		41,6		3,405				
Гармония С40 2-750-17	17	2373	840	29,80		44,2		3,618				
Гармония С40 2-750-18	18	2513	890	31,55		46,8		3,830				
Гармония С40 2-750-19	19	2652	940	33,30		49,4		4,043				
Гармония С40 2-750-20	20	2792	990	35,06		52,0		4,256				
Гармония С40 2-750-21	21	2932	1040	36,81		54,6		4,469				
Гармония С40 2-750-22	22	3071	1090	38,56		57,2		4,682				
Гармония С40 2-750-23	23	3211	1140	40,31		59,8		4,894				
Гармония С40 2-750-24	24	3350	1190	42,07		62,4		5,107				
Гармония С40 2-750-25	25	3490	1240	43,82		65,0		5,320				
Гармония С40 2-750-26	26	3630	1290	45,57		67,6		5,533				
Гармония С40 2-750-27	27	3769	1340	47,33		70,2		5,746				
Гармония С40 2-750-28	28	3909	1390	49,08		72,8		5,958				
Гармония С40 2-750-29	29	4048	1440	50,83		75,4		6,171				
Гармония С40 2-750-30	30	4188	1490	52,58		78,0		6,384				
Гармония С40 1-1000-3	3	302	1057	1000		140		70		3,51	5,4	0,428
Гармония С40 1-1000-4	4	403				190				4,69	7,2	0,571
Гармония С40 1-1000-5	5	504			240	5,86	9,0		0,714			
Гармония С40 1-1000-6	6	604			290	7,03	10,8		0,857			
Гармония С40 1-1000-7	7	705			340	8,20	12,6		1,000			
Гармония С40 1-1000-8	8	806			390	9,37	14,4		1,142			
Гармония С40 1-1000-9	9	906			440	10,54	16,2		1,285			
Гармония С40 1-1000-10	10	1007			490	11,71	18,0		1,428			
Гармония С40 1-1000-11	11	1108			540	12,89	19,8		1,571			
Гармония С40 1-1000-12	12	1208			590	14,06	21,6		1,714			
Гармония С40 1-1000-13	13	1309			640	15,23	23,4		1,856			
Гармония С40 1-1000-14	14	1410			690	16,40	25,2		1,999			

Модель	Кол-во секций, шт.	Теплоотдача, Вт	Размеры, мм				Объем воды, л	Масса, кг	Площадь наружн. пов-ти нагрева, м ²			
			высота А, мм	монтажная высота Б, мм	длина В, мм	глубина, мм						
Гармония С40 1-1000-15	15	1511	1057	1000	740	70	17,57	27,0	2,142			
Гармония С40 1-1000-16	16	1611			790		18,74	28,8	2,285			
Гармония С40 1-1000-17	17	1712			840		19,91	30,6	2,428			
Гармония С40 1-1000-18	18	1813			890		21,09	32,4	2,570			
Гармония С40 1-1000-19	19	1913			940		22,26	34,2	2,713			
Гармония С40 1-1000-20	20	2014			990		23,43	36,0	2,856			
Гармония С40 1-1000-21	21	2115			1040		24,60	37,8	2,999			
Гармония С40 1-1000-22	22	2215			1090		25,77	39,6	3,142			
Гармония С40 1-1000-23	23	2316			1140		26,94	41,4	3,284			
Гармония С40 1-1000-24	24	2417			1190		28,11	43,2	3,427			
Гармония С40 1-1000-25	25	2518			1240		29,29	45,0	3,570			
Гармония С40 1-1000-26	26	2618			1290		30,46	46,8	3,713			
Гармония С40 1-1000-27	27	2719			1340		31,63	48,6	3,856			
Гармония С40 1-1000-28	28	2820			1390		32,80	50,4	3,998			
Гармония С40 1-1000-29	29	2920			1440		33,97	52,2	4,141			
Гармония С40 1-1000-30	30	3021			1490		35,14	54,0	4,284			
Гармония С40 2-1000-3	3	544	1057	1000	140	108	6,85	10,2	0,827			
Гармония С40 2-1000-4	4	725			190		9,13	13,6	1,102			
Гармония С40 2-1000-5	5	907			240		11,41	17,0	1,378			
Гармония С40 2-1000-6	6	1088			290		13,70	20,4	1,654			
Гармония С40 2-1000-7	7	1269			340		15,98	23,8	1,929			
Гармония С40 2-1000-8	8	1450			390		18,26	27,2	2,205			
Гармония С40 2-1000-9	9	1632			440		20,55	30,6	2,480			
Гармония С40 2-1000-10	10	1813			490		22,83	34,0	2,756			
Гармония С40 2-1000-11	11	1994			540		25,11	37,4	3,032			
Гармония С40 2-1000-12	12	2176			590		27,39	40,8	3,307			
Гармония С40 2-1000-13	13	2357			640		29,68	44,2	3,583			
Гармония С40 2-1000-14	14	2538			690		31,96	47,6	3,858			
Гармония С40 2-1000-15	15	2720			740		34,24	51,0	4,134			
Гармония С40 2-1000-16	16	2901			790		36,52	54,4	4,410			
Гармония С40 2-1000-17	17	3082			840		38,81	57,8	4,685			
Гармония С40 2-1000-18	18	3263			890		41,09	61,2	4,961			
Гармония С40 2-1000-19	19	3445			940		43,37	64,6	5,236			
Гармония С40 2-1000-20	20	3626			990		45,66	68,0	5,512			
Гармония С40 2-1000-21	21	3807			1040		47,94	71,4	5,788			
Гармония С40 2-1000-22	22	3989			1090		50,22	74,8	6,063			
Гармония С40 1-1250-3	3	367			1307		1250	140	70	4,23	6,3	0,523
Гармония С40 1-1250-4	4	490						190		5,65	8,4	0,697
Гармония С40 1-1250-5	5	612	240	7,06		10,5		0,871				
Гармония С40 1-1250-6	6	734	290	8,47		12,6		1,045				
Гармония С40 1-1250-7	7	857	340	9,88		14,7		1,219				
Гармония С40 1-1250-8	8	979	390	11,29		16,8		1,394				
Гармония С40 1-1250-9	9	1102	440	12,70		18,9		1,568				
Гармония С40 1-1250-10	10	1224	490	14,11		21,0		1,742				
Гармония С40 1-1250-11	11	1346	540	15,53		23,1		1,916				
Гармония С40 1-1250-12	12	1469	590	16,94		25,2		2,090				
Гармония С40 1-1250-13	13	1591	640	18,35		27,3		2,265				
Гармония С40 1-1250-14	14	1714	690	19,76		29,4		2,439				
Гармония С40 1-1250-15	15	1836	740	21,17		31,5		2,613				
Гармония С40 1-1250-16	16	1958	790	22,58		33,6		2,787				

Модель	Кол-во секций, шт.	Теплоотдача, Вт	Размеры, мм				Объем воды, л	Масса, кг	Площадь наружн. пов-ти нагрева, м ²
			высота А, мм	монтажная высота Б, мм	длина В, мм	глубина, мм			
Гармония С40 1-1250-17	17	2081	1307	1250	840	70	23,99	35,7	2,961
Гармония С40 1-1250-18	18	2203			890		25,41	37,8	3,136
Гармония С40 1-1250-19	19	2326			940		26,82	39,9	3,310
Гармония С40 1-1250-20	20	2448			990		28,23	42,0	3,484
Гармония С40 1-1250-21	21	2570			1040		29,64	44,1	3,658
Гармония С40 1-1250-22	22	2693			1090		31,05	46,2	3,832
Гармония С40 1-1250-23	23	2815			1140		32,46	48,3	4,007
Гармония С40 1-1250-24	24	2938			1190		33,87	50,4	4,181
Гармония С40 1-1250-25	25	3060			1240		35,29	52,5	4,355
Гармония С40 1-1250-26	26	3182			1290		36,70	54,6	4,529
Гармония С40 1-1250-27	27	3305			1340		38,11	56,7	4,703
Гармония С40 1-1250-28	28	3427			1390		39,52	58,8	4,878
Гармония С40 1-1250-29	29	3550			1440		40,93	60,9	5,052
Гармония С40 1-1250-30	30	3672			1490		42,34	63,0	5,226
Гармония С40 2-1250-3	3	668			1307		1250	140	108
Гармония С40 2-1250-4	4	891	190	11,29		16,4		1,354	
Гармония С40 2-1250-5	5	1114	240	14,11		20,5		1,692	
Гармония С40 2-1250-6	6	1337	290	16,94		24,6		2,030	
Гармония С40 2-1250-7	7	1560	340	19,76		28,7		2,369	
Гармония С40 2-1250-8	8	1782	390	22,58		32,8		2,707	
Гармония С40 2-1250-9	9	2005	440	25,41		36,9		3,046	
Гармония С40 2-1250-10	10	2228	490	28,23		41,0		3,384	
Гармония С40 2-1250-11	11	2451	540	31,05		45,1		3,722	
Гармония С40 2-1250-12	12	2674	590	33,87		49,2		4,061	
Гармония С40 2-1250-13	13	2896	640	36,70		53,3		4,399	
Гармония С40 2-1250-14	14	3119	690	39,52		57,4		4,738	
Гармония С40 2-1250-15	15	3342	740	42,34		61,5		5,076	
Гармония С40 2-1250-16	16	3565	790	45,16		65,6		5,414	
Гармония С40 2-1250-17	17	3788	840	47,99		69,7		5,753	
Гармония С40 2-1250-18	18	4010	890	50,81		73,8		6,091	
Гармония С40 2-1250-19	19	4233	940	53,63		77,9		6,430	
Гармония С40 1-1500-3	3	434	1557	1500	140	70	5,13	7,5	0,617
Гармония С40 1-1500-4	4	579			190		6,85	10,0	0,822
Гармония С40 1-1500-5	5	724			240		8,56	12,5	1,028
Гармония С40 1-1500-6	6	869			290		10,27	15,0	1,234
Гармония С40 1-1500-7	7	1014			340		11,98	17,5	1,439
Гармония С40 1-1500-8	8	1158			390		13,69	20,0	1,645
Гармония С40 1-1500-9	9	1303			440		15,40	22,5	1,850
Гармония С40 1-1500-10	10	1448			490		17,11	25,0	2,056
Гармония С40 1-1500-11	11	1593			540		18,83	27,5	2,262
Гармония С40 1-1500-12	12	1738			590		20,54	30,0	2,467
Гармония С40 1-1500-13	13	1882			640		22,25	32,5	2,673
Гармония С40 1-1500-14	14	2027			690		23,96	35,0	2,878
Гармония С40 1-1500-15	15	2172			740		25,67	37,5	3,084
Гармония С40 1-1500-16	16	2317			790		27,38	40,0	3,290
Гармония С40 1-1500-17	17	2462			840		29,09	42,5	3,495
Гармония С40 1-1500-18	18	2606			890		30,81	45,0	3,701
Гармония С40 1-1500-19	19	2751			940		32,52	47,5	3,906
Гармония С40 1-1500-20	20	2896			990		34,23	50,0	4,112

Модель	Кол-во секций, шт.	Теплоотдача, Вт	Размеры, мм				Объем воды, л	Масса, кг	Площадь наружн. пов-ти нагрева, м ²			
			высота А, мм	монтажная высота Б, мм	длина В, мм	глубина, мм						
Гармония С40 1-1500-21	21	3041	1557	1500	1040	70	35,94	52,5	4,318			
Гармония С40 1-1500-22	22	3186			1090		37,65	55,0	4,523			
Гармония С40 1-1500-23	23	3330			1140		39,36	57,5	4,729			
Гармония С40 1-1500-24	24	3475			1190		41,07	60,0	4,934			
Гармония С40 1-1500-25	25	3620			1240		42,79	62,5	5,140			
Гармония С40 1-1500-26	26	3765			1290		44,50	65,0	5,346			
Гармония С40 1-1500-27	27	3910			1340		46,21	67,5	5,551			
Гармония С40 1-1500-28	28	4054			1390		47,92	70,0	5,757			
Гармония С40 1-1500-29	29	4199			1440		49,63	72,5	5,962			
Гармония С40 1-1500-30	30	4344			1490		51,34	75,0	6,168			
Гармония С40 2-1500-3	3	792	1557	1500	140	108	10,06	14,1	1,204			
Гармония С40 2-1500-4	4	1056			190		13,41	18,8	1,605			
Гармония С40 2-1500-5	5	1320			240		16,76	23,5	2,006			
Гармония С40 2-1500-6	6	1584			290		20,12	28,2	2,407			
Гармония С40 2-1500-7	7	1848			340		23,47	32,9	2,808			
Гармония С40 2-1500-8	8	2112			390		26,82	37,6	3,210			
Гармония С40 2-1500-9	9	2376			440		30,18	42,3	3,611			
Гармония С40 2-1500-10	10	2640			490		33,53	47,0	4,012			
Гармония С40 2-1500-11	11	2904			540		36,88	51,7	4,413			
Гармония С40 2-1500-12	12	3168			590		40,23	56,4	4,814			
Гармония С40 2-1500-13	13	3432			640		43,59	61,1	5,216			
Гармония С40 2-1500-14	14	3696			690		46,94	65,8	5,617			
Гармония С40 2-1500-15	15	3960			740		50,29	70,5	6,018			
Гармония С40 2-1500-16	16	4224			790		53,64	75,2	6,419			
Гармония С40 2-1500-17	17	4488			840		57,00	79,9	6,820			
Гармония С40 1-1750-3	3	500			1807		1750	140	70	5,91	8,7	0,711
Гармония С40 1-1750-4	4	666						190		7,89	11,6	0,948
Гармония С40 1-1750-5	5	833	240	9,86		14,5		1,185				
Гармония С40 1-1750-6	6	999	290	11,83		17,4		1,422				
Гармония С40 1-1750-7	7	1166	340	13,80		20,3		1,659				
Гармония С40 1-1750-8	8	1332	390	15,77		23,2		1,896				
Гармония С40 1-1750-9	9	1499	440	17,74		26,1		2,133				
Гармония С40 1-1750-10	10	1665	490	19,71		29,0		2,370				
Гармония С40 1-1750-11	11	1832	540	21,69		31,9		2,607				
Гармония С40 1-1750-12	12	1998	590	23,66		34,8		2,844				
Гармония С40 1-1750-13	13	2165	640	25,63		37,7		3,081				
Гармония С40 1-1750-14	14	2331	690	27,60		40,6		3,318				
Гармония С40 1-1750-15	15	2498	740	29,57		43,5		3,555				
Гармония С40 1-1750-16	16	2664	790	31,54		46,4		3,792				
Гармония С40 1-1750-17	17	2831	840	33,51		49,3		4,029				
Гармония С40 1-1750-18	18	2997	890	35,49		52,2		4,266				
Гармония С40 1-1750-19	19	3164	940	37,46		55,1		4,503				
Гармония С40 1-1750-20	20	3330	990	39,43		58,0		4,740				
Гармония С40 1-1750-21	21	3497	1040	41,40		60,9		4,977				
Гармония С40 1-1750-22	22	3663	1090	43,37		63,8		5,214				
Гармония С40 1-1750-23	23	3830	1140	45,34		66,7		5,451				
Гармония С40 1-1750-24	24	3996	1190	47,31		69,6		5,688				
Гармония С40 1-1750-25	25	4163	1240	49,29		72,5		5,925				
Гармония С40 1-1750-26	26	4329	1290	51,26		75,4		6,162				

Модель	Кол-во секций, шт.	Теплоотдача, Вт	Размеры, мм				Объем воды, л	Масса, кг	Площадь наружн. пов-ти нагрева, м ²			
			высота А, мм	монтажная высота Б, мм	длина В, мм	глубина, мм						
Гармония А40 2-1750-3	3	914	1807	1750	140	108	11,65	16,50	1,392			
Гармония С40 2-1750-4	4	1218			190		15,53	22,00	1,856			
Гармония С40 2-1750-5	5	1523			240		19,41	27,50	2,320			
Гармония С40 2-1750-6	6	1828			290		23,30	33,00	2,784			
Гармония С40 2-1750-7	7	2132			340		27,18	38,50	3,248			
Гармония С40 2-1750-8	8	2437			390		31,06	44,00	3,712			
Гармония С40 2-1750-9	9	2741			440		34,95	49,50	4,176			
Гармония С40 2-1750-10	10	3046			490		38,83	55,00	4,640			
Гармония С40 2-1750-11	11	3351			540		42,71	60,50	5,104			
Гармония С40 2-1750-12	12	3655			590		46,59	66,00	5,568			
Гармония С40 2-1750-13	13	3960			640		50,48	71,50	6,032			
Гармония С40 2-1750-14	14	4264			690		54,36	77,00	6,496			
Гармония С40 1-2000-3	3	567			2057		2000	140	70	6,72	9,6	0,805
Гармония С40 1-2000-4	4	756						190		8,97	12,8	1,074
Гармония С40 1-2000-5	5	945	240	11,21		16,0		1,342				
Гармония С40 1-2000-6	6	1134	290	13,45		19,2		1,610				
Гармония С40 1-2000-7	7	1323	340	15,69		22,4		1,879				
Гармония С40 1-2000-8	8	1512	390	17,93		25,6		2,147				
Гармония С40 1-2000-9	9	1701	440	20,17		28,8		2,416				
Гармония С40 1-2000-10	10	1890	490	22,41		32,0		2,684				
Гармония С40 1-2000-11	11	2079	540	24,66		35,2		2,952				
Гармония С40 1-2000-12	12	2268	590	26,90		38,4		3,221				
Гармония С40 1-2000-13	13	2457	640	29,14		41,6		3,489				
Гармония С40 1-2000-14	14	2646	690	31,38		44,8		3,758				
Гармония С40 1-2000-15	15	2835	740	33,62		48,0		4,026				
Гармония С40 1-2000-16	16	3024	790	35,86		51,2		4,294				
Гармония С40 1-2000-17	17	3213	840	38,10		54,4		4,563				
Гармония С40 1-2000-18	18	3402	890	40,35		57,6		4,831				
Гармония С40 1-2000-19	19	3591	940	42,59		60,8		5,100				
Гармония С40 1-2000-20	20	3780	990	44,83		64,0		5,368				
Гармония С40 1-2000-21	21	3969	1040	47,07		67,2		5,636				
Гармония С40 1-2000-22	22	4158	1090	49,31		70,4		5,905				
Гармония С40 1-2000-23	23	4347	1140	51,55		73,6		6,173				
Гармония С40 1-2000-24	24	4536	1190	53,79		76,8		6,442				
Гармония С40 2-2000-3	3	1038	2057	2000		140		108		13,27	18,6	1,580
Гармония С40 2-2000-4	4	1384				190				17,69	24,8	2,107
Гармония С40 2-2000-5	5	1730			240	22,11	31,0		2,634			
Гармония С40 2-2000-6	6	2075			290	26,54	37,2		3,161			
Гармония С40 2-2000-7	7	2421			340	30,96	43,4		3,688			
Гармония С40 2-2000-8	8	2767			390	35,38	49,6		4,214			
Гармония С40 2-2000-9	9	3113			440	39,81	55,8		4,741			
Гармония С40 2-2000-10	10	3459			490	44,23	62,0		5,268			
Гармония С40 2-2000-11	11	3805			540	48,65	68,2		5,795			
Гармония С40 2-2000-12	12	4151			590	53,07	74,4		6,322			

Гидравлические характеристики радиаторов серии «Гармония»

Гидравлические характеристики (потери давления ΔP , коэффициенты сопротивления ζ и характеристики сопротивления $S_{\text{гн}}$) отопительных приборов «Гармония» при теплоносителе **воде** приведены в таблицах 6 - 10.

Характеристики даны для следующих условий движения горячей воды через отопительный прибор:

1. Подводящий трубопровод – D_y 15мм.;
2. Расход $M_{\text{гн}}=0,1\text{кг/с}$ (360кг/час), что характерно для однотрубных систем отопления при проходе всей воды через отопительный прибор.

При необходимости данные таблиц могут быть интерполированы для других расходов теплоносителя, исходя из нижеуказанных данных.

Таблица 6. Усредненные гидравлические характеристики радиаторов "Гармония"
(Расход теплоносителя – 0,1кг/с;)

Наименование модели	Коэффициент местного сопротивления прибора ζ	Характеристика сопротивления $S_{\text{гн}} \cdot 10^{-4}$, Па/(кг/с) ²	Потери давления ΔP , Па
Гармония 1 - 155 Гармония 1 - 300 Гармония 1 - 400 Гармония 1 - 500 Гармония 1 - 750	3,35	0,62	62
Гармония 1 - 1000 Гармония 1 - 1250 Гармония 1 - 1500	3,37	0,63	63
Гармония 1 - 1750 Гармония 1 - 2000	3,47	0,63	63
Гармония 2 - 155 Гармония 2 - 300 Гармония 2 - 400 Гармония 2 - 500 Гармония 2 - 750	1,81	0,33	33
Гармония 2 - 1000 Гармония 2 - 1250	1,93	0,39	39
Гармония 2 - 1500 Гармония 2 - 1750 Гармония 2 - 2000	2,18	0,41	41

Примечание: гидравлическим характеристикам радиаторов «Гармония – R» соответствуют характеристики радиаторов «Гармония-1» с соответствующим количеством колонок.

Таблица 7. Усредненные гидравлические характеристики радиаторов "Гармония А 25"
(Расход теплоносителя – 0,1кг/с;)

Наименование модели	Коэффициент местного сопротивления прибора ζ	Характеристика сопротивления $S_{\text{гид}} \cdot 10^{-4}$, Па/(кг/с) ²	Потери давления ΔP , Па
Гармония А25 1 - 300 Гармония А25 1 - 500 Гармония А25 1 - 750	3,40	0,63	63
Гармония А25 1 - 1000 Гармония А25 1 - 1250 Гармония А25 1 - 1500	3,42	0,64	64
Гармония А25 1 - 1750 Гармония А25 1 - 2000	3,53	0,64	64
Гармония А25 2 - 300 Гармония А25 2 - 500 Гармония А25 2 - 750	1,84	0,34	34
Гармония А25 2 - 1000 Гармония А25 2 - 1250	1,96	0,40	40
Гармония А25 2 - 1500 Гармония А25 2 - 1750 Гармония А25 2 - 2000	2,22	0,42	42

Примечание: гидравлическим характеристикам радиаторов «Гармония А25 – R» соответствуют характеристики радиаторов «Гармония А25 1» с соответствующим количеством колонок.

Таблица 8. Усредненные гидравлические характеристики радиаторов "Гармония А 40"
(Расход теплоносителя – 0,1кг/с;)

Наименование модели	Коэффициент местного сопротивления прибора ζ	Характеристика сопротивления $S_{\text{гид}} \cdot 10^{-4}$, Па/(кг/с) ²	Потери давления ΔP , Па
Гармония А40 1 - 300 Гармония А40 1 - 500 Гармония А40 1 - 750	2,88	0,53	53
Гармония А40 1 - 1000 Гармония А40 1 - 1250 Гармония А40 1 - 1500	2,90	0,54	54
Гармония А40 1 - 1750 Гармония А40 1 - 2000	2,98	0,54	54
Гармония А40 2 - 300 Гармония А40 2 - 500 Гармония А40 2 - 750	1,56	0,29	29
Гармония А40 2 - 1000 Гармония А40 2 - 1250	1,66	0,34	34
Гармония А40 2 - 1500 Гармония А40 2 - 1750 Гармония А40 2 - 2000	1,88	0,35	35

Примечание: гидравлическим характеристикам радиаторов «Гармония А40 – R» соответствуют характеристики радиаторов «Гармония А40 1» с соответствующим количеством колонок.

Таблица 9. Усредненные гидравлические характеристики радиаторов "Гармония С 25"
(Расход теплоносителя – 0,1кг/с;)

Наименование модели	Коэффициент местного сопротивления прибора ζ	Характеристика сопротивления $S_{\text{гв}} \cdot 10^{-4}$, Па/(кг/с) ²	Потери давления ΔP , Па
Гармония С25 1 - 300 Гармония С25 1 - 500 Гармония С25 1 - 750	3,40	0,63	63
Гармония С25 1 - 1000 Гармония С25 1 - 1250 Гармония С25 1 - 1500	3,42	0,64	64
Гармония С25 1 - 1750 Гармония С25 1 - 2000	3,53	0,64	64
Гармония С25 2 - 300 Гармония С25 2 - 500 Гармония С25 2 - 750	1,84	0,34	34
Гармония С25 2 - 1000 Гармония С25 2 - 1250	1,96	0,40	40
Гармония С25 2 - 1500 Гармония С25 2 - 1750 Гармония С25 2 - 2000	2,22	0,42	42

Примечание: гидравлическим характеристикам радиаторов «Гармония С25 – R» соответствуют характеристики радиаторов «Гармония С25 1» с соответствующим количеством колонок.

Таблица 10. Усредненные гидравлические характеристики радиаторов "Гармония С 40"
(Расход теплоносителя – 0,1кг/с;)

Наименование модели	Коэффициент местного сопротивления прибора ζ	Характеристика сопротивления $S_{\text{гв}} \cdot 10^{-4}$, Па/(кг/с) ²	Потери давления ΔP , Па
Гармония С40 1 - 300 Гармония С40 1 - 500 Гармония С40 1 - 750	2,88	0,53	53
Гармония С40 1 - 1000 Гармония С40 1 - 1250 Гармония С40 1 - 1500	2,90	0,54	54
Гармония С40 1 - 1750 Гармония С40 1 - 2000	2,98	0,54	54
Гармония С40 2 - 300 Гармония С40 2 - 500 Гармония С40 2 - 750	1,56	0,29	29
Гармония С40 2 - 1000 Гармония С40 2 - 1250	1,66	0,34	34
Гармония С40 2 - 1500 Гармония С40 2 - 1750 Гармония С40 2 - 2000	1,88	0,35	35

Примечание: гидравлическим характеристикам радиаторов «Гармония С40 – R» соответствуют характеристики радиаторов «Гармония С40 1» с соответствующим количеством колонок.

Тепловой расчет.

Тепловой расчёт радиаторов «Гармония» проводится по существующим методикам с применением основных расчётных зависимостей, изложенных в специальной справочно-информационной литературе, с учётом данных, приведённых в настоящих рекомендациях.

Тепловой поток отопительных приборов серии «Гармония» Q , Вт, при условиях, отличных от нормальных (нормированных), определяется по формуле:

$$Q = Q_{\text{н}} \cdot (\Theta/70)^{1+n} \cdot c \cdot (M_{\text{пр}}/0,1)^m \cdot b \cdot \beta_3 = Q_{\text{н}} \cdot \varphi_1 \cdot \varphi_2 \cdot b \cdot \beta_3 = K_{\text{н}} \cdot 70 \cdot F \cdot \varphi_1 \cdot \varphi_2 \cdot b \cdot \beta_3, \quad \text{Вт} \quad (1.1)$$

где:

- $Q_{\text{н}}$ – номинальный тепловой поток радиатора при нормальных условиях (см. табл.1÷5), Вт;
- Θ – фактический температурный напор, °С, определяется по формуле:

$$\Theta = \frac{t_{\text{вх}} + t_{\text{вых}}}{2} - t_{\text{п}}, \quad (1.2)$$

где:

- $t_{\text{вх}}$ и $t_{\text{вых}}$ – температура теплоносителя на входе и выходе радиатора соответственно, °С;
- $t_{\text{п}}$ – расчетная температура воздуха в помещении, °С.
- 70 – нормированный температурный напор, °С;
- c – поправочный коэффициент, с помощью которого учитывается влияние схемы движения теплоносителя на тепловой поток и коэффициент теплопередачи прибора при нормированном температурном напоре, расходе теплоносителя и атмосферном давлении (см табл. 12);
- n и m – эмпирические показатели степени соответственно при относительных температурном напоре и расходе теплоносителя (см. табл. 12);
- $M_{\text{пр}}$ – фактический массный расход теплоносителя через отопительный прибор, кг/с;
- 0,1 – нормированный массный расход теплоносителя через отопительный прибор, кг/с;
- b – безразмерный поправочный коэффициент на расчетное атмосферное давление (см. табл. 11);
- β_3 – безразмерный поправочный коэффициент, характеризующий зависимость теплопередачи радиатора от количества колонок в нем при любых схемах движения теплоносителя, β_3 принимаем равным 1;
- $\varphi_1 = (\Theta/70)^{1+n}$ – безразмерный поправочный коэффициент, с помощью которого учитывается изменение теплового потока при отличии расчетного температурного напора от номинального (см. табл. 13);
- $\varphi_2 = c \cdot (M_{\text{пр}}/0,1)^m$ – безразмерный поправочный коэффициент, с помощью которого учитывается изменение теплового потока при отличии расчетного массного расхода теплоносителя от нормального с учетом схемы движения теплоносителя (см. табл.14);
- $K_{\text{н}}$ – коэффициент теплопередачи радиатора при нормальных условиях, определяемый по формуле:

$$K_{\text{н}} = Q_{\text{н}} / (F \cdot 70), \quad \text{Вт}/(\text{м}^2 \cdot \text{°С}), \quad (1.3)$$

где F – площадь наружной поверхности радиатора, м^2 (см. табл. 1 - 5)

Коэффициент теплопередачи радиатора K , $\text{Вт}/(\text{м}^2 \cdot \text{°С})$, при условиях, отличных от нормальных, определяется по формуле:

$$K = K_{\text{н}} \cdot (\Theta/70)^n \cdot c \cdot (M_{\text{пр}}/0,1)^m \cdot b \cdot \beta_3 = K_{\text{н}} \cdot (\Theta/70)^n \cdot \varphi_2 \cdot b \cdot \beta_3. \quad (1.4)$$

Таблица 11. Коэффициент b (поправка на атмосферное давление) для радиаторов серии "Гармония".

Атмосферное давление	кПа	93,3	94,7	96	97,3	98,7	100	101,3	102,5	104
	мм.рт.ст.	700	710	720	730	740	750	760	770	780
b		0,955	0,962	0,969	0,976	0,984	0,992	1,0	1,007	1,015

Таблица 12. Поправочные тепловые коэффициенты для радиаторов серии "Гармония"

Модель	Поправочные тепловые коэффициенты														
	n			m			c								
	В-Н	Н-В	Н-Н	В-Н	Н-В	Н-Н	В-Н	Н-В	Н-Н						
Гармония 1-155	0,28	0,30	0,28	0,02	0,02	0	1	0,88	0,92						
Гармония 1-300	0,28	0,30	0,28												
Гармония 1-400	0,28	0,30	0,28												
Гармония 1-500	0,28	0,30	0,28												
Гармония 1-750	0,28	0,30	0,28												
Гармония 1-1000	0,29	0,30	0,29												
Гармония 1-1250	0,29	0,30	0,29												
Гармония 1-1500	0,30	0,31	0,30												
Гармония 1-1750	0,30	0,31	0,30												
Гармония 1-2000	0,30	0,31	0,30												
Гармония 2-155	0,30	0,31	0,30	0,03	0,03	0	1	0,90	0,93						
Гармония 2-300	0,30	0,31	0,30												
Гармония 2-400	0,30	0,31	0,30												
Гармония 2-500	0,30	0,31	0,30												
Гармония 2-750	0,30	0,31	0,30												
Гармония 2-1000	0,31	0,32	0,31												
Гармония 2-1250	0,31	0,33	0,31												
Гармония 2-1500	0,32	0,33	0,32												
Гармония 2-1750	0,32	0,33	0,32												
Гармония 2-2000	0,32	0,33	0,32												
Гармония А25 1-300	0,25	0,27	0,25	0,02	0,02	0	1	0,88	0,95						
Гармония А25 1-500	0,25	0,27	0,25												
Гармония А25 1-750	0,25	0,27	0,25												
Гармония А25 1-1000	0,26	0,28	0,26												
Гармония А25 1-1250	0,26	0,28	0,26												
Гармония А25 1-1500	0,26	0,28	0,26												
Гармония А25 1-1750	0,27	0,29	0,27												
Гармония А25 1-2000	0,27	0,29	0,27												
Гармония А25 2-300	0,27	0,29	0,27												
Гармония А25 2-500	0,28	0,30	0,28												
Гармония А25 2-750	0,28	0,30	0,28	0,03	0,03	0	1	0,89	0,95						
Гармония А25 2-1000	0,29	0,31	0,29												
Гармония А25 2-1250	0,29	0,31	0,29												
Гармония А25 2-1500	0,30	0,32	0,30												
Гармония А25 2-1750	0,30	0,32	0,30												
Гармония А25 2-2000	0,29	0,32	0,29												
Гармония А40 1-300	0,25	0,27	0,25							0,02	0,02	0	1	0,88	0,95
Гармония А40 1-500	0,25	0,27	0,25												
Гармония А40 1-750	0,25	0,27	0,25												
Гармония А40 1-1000	0,26	0,28	0,26												
Гармония А40 1-1250	0,26	0,28	0,26												
Гармония А40 1-1500	0,26	0,28	0,26												
Гармония А40 1-1750	0,27	0,29	0,27												
Гармония А40 1-2000	0,27	0,29	0,27												

Модель	Поправочные тепловые коэффициенты											
	п			m			с					
	В-Н	Н-В	Н-Н	В-Н	Н-В	Н-Н	В-Н	Н-В	Н-Н			
Гармония А40 2-300	0,27	0,29	0,27	0,02	0,03	0	1	0,89	0,95			
Гармония А40 2-500	0,28	0,30	0,28									
Гармония А40 2-750	0,28	0,30	0,28									
Гармония А40 2-1000	0,29	0,31	0,29									
Гармония А40 2-1250	0,29	0,31	0,29									
Гармония А40 2-1500	0,30	0,32	0,30									
Гармония А40 2-1750	0,30	0,32	0,30									
Гармония А40 2-2000	0,29	0,32	0,29									
Гармония С25 1-300	0,25	0,27	0,25		0,02			0,03	0	1	0,88	0,95
Гармония С25 1-500	0,25	0,27	0,25									
Гармония С25 1-750	0,25	0,27	0,25									
Гармония С25 1-1000	0,26	0,28	0,26									
Гармония С25 1-1250	0,26	0,28	0,26									
Гармония С25 1-1500	0,26	0,28	0,26									
Гармония С25 1-1750	0,27	0,29	0,27									
Гармония С25 1-2000	0,27	0,29	0,27									
Гармония С25 2-300	0,27	0,29	0,27	0,02	0,03	0	1				0,89	0,95
Гармония С25 2-500	0,28	0,30	0,28									
Гармония С25 2-750	0,28	0,30	0,28									
Гармония С25 2-1000	0,29	0,31	0,29									
Гармония С25 2-1250	0,29	0,31	0,29									
Гармония С25 2-1500	0,30	0,32	0,30									
Гармония С25 2-1750	0,30	0,32	0,30									
Гармония С25 2-2000	0,29	0,32	0,29									
Гармония С40 1-300	0,25	0,27	0,25	0,02				0,03	0	1	0,88	0,95
Гармония С40 1-500	0,25	0,27	0,25									
Гармония С40 1-750	0,25	0,27	0,25									
Гармония С40 1-1000	0,26	0,28	0,26									
Гармония С40 1-1250	0,26	0,28	0,26									
Гармония С40 1-1500	0,26	0,28	0,26									
Гармония С40 1-1750	0,27	0,29	0,27									
Гармония С40 1-2000	0,27	0,29	0,27									
Гармония С40 2-300	0,27	0,29	0,27	0,03	0,03	0	1				0,89	0,95
Гармония С40 2-500	0,28	0,30	0,28									
Гармония С40 2-750	0,28	0,30	0,28									
Гармония С40 2-1000	0,29	0,31	0,29									
Гармония С40 2-1250	0,29	0,31	0,29									
Гармония С40 2-1500	0,30	0,32	0,30									
Гармония С40 2-1750	0,30	0,32	0,30									
Гармония С40 2-2000	0,29	0,32	0,29									

Таблица 13. Поправочный коэффициент ϕ_1 для радиаторов серии «Гармония».
 (Описывающий изменение теплоотдачи отопительных приборов от изменения температурного напора)

$\theta, ^\circ\text{C}$	Коэффициент ϕ_1 , при n							
	0,25	0,26	0,27	0,28	0,29	0,30	0,31	0,32
40	0,497	0,494	0,491	0,489	0,486	0,483	0,480	0,478
42	0,528	0,525	0,523	0,520	0,517	0,515	0,512	0,510
44	0,560	0,557	0,555	0,552	0,549	0,547	0,544	0,542
46	0,592	0,589	0,587	0,584	0,582	0,579	0,577	0,575
48	0,624	0,622	0,619	0,617	0,615	0,612	0,610	0,608
50	0,657	0,654	0,652	0,650	0,648	0,646	0,644	0,641
52	0,690	0,688	0,686	0,684	0,682	0,679	0,677	0,675
54	0,723	0,721	0,719	0,717	0,716	0,714	0,712	0,710
56	0,757	0,755	0,753	0,752	0,750	0,748	0,747	0,745
58	0,791	0,789	0,788	0,786	0,785	0,783	0,782	0,780
60	0,825	0,823	0,822	0,821	0,820	0,818	0,817	0,816
62	0,859	0,858	0,857	0,856	0,855	0,854	0,853	0,852
64	0,894	0,893	0,892	0,892	0,891	0,890	0,889	0,888
66	0,929	0,929	0,928	0,927	0,927	0,926	0,926	0,925
68	0,964	0,964	0,964	0,964	0,963	0,963	0,963	0,962
70	1	1	1	1	1	1	1	1
72	1,036	1,036	1,036	1,037	1,037	1,037	1,038	1,038
74	1,072	1,073	1,073	1,074	1,074	1,075	1,076	1,076
76	1,108	1,109	1,110	1,111	1,112	1,113	1,114	1,115
78	1,145	1,146	1,147	1,149	1,150	1,151	1,152	1,154
80	1,182	1,183	1,185	1,186	1,188	1,190	1,191	1,193
82	1,219	1,221	1,223	1,224	1,226	1,228	1,230	1,232
84	1,256	1,258	1,261	1,263	1,265	1,267	1,270	1,272
86	1,293	1,296	1,299	1,301	1,304	1,307	1,310	1,312
88	1,331	1,334	1,337	1,340	1,343	1,346	1,350	1,353
90	1,369	1,373	1,376	1,379	1,383	1,386	1,390	1,393
92	1,407	1,411	1,415	1,419	1,423	1,427	1,430	1,434
94	1,446	1,450	1,454	1,458	1,463	1,467	1,471	1,476
96	1,484	1,489	1,494	1,498	1,503	1,508	1,513	1,517
98	1,523	1,528	1,533	1,538	1,543	1,549	1,554	1,559
100	1,562	1,567	1,573	1,579	1,584	1,590	1,596	1,601
110	1,759	1,767	1,775	1,783	1,792	1,800	1,808	1,816

Таблица 14. Поправочный коэффициент ϕ_2 для радиаторов серии «Гармония».
 (Описывающий изменение теплоотдачи от изменения расхода теплоносителя)

$M_{пр}$		Коэффициент ϕ_2 при m	
кг/с	кг/ч	0,02	0,03
0,010	36	0,955	0,933
0,020	72	0,968	0,953
0,030	108	0,976	0,965
0,040	144	0,982	0,973
0,050	180	0,986	0,979
0,060	216	0,990	0,985
0,070	252	0,993	0,989
0,080	288	0,996	0,993
0,090	324	0,998	0,997
0,100	360	1	1
0,125	450	1,004	1,007
0,150	540	1,008	1,012



Рекомендации по монтажу и эксплуатации радиаторов серии «Гармония»

1. Монтаж стальных радиаторов серии «Гармония» производится согласно требованиям СНиП 3.05.01-85 «Внутренние санитарно-технические системы» и настоящих рекомендаций.

2. Отопительные приборы поставляются окрашенными, обёрнутыми полиэтиленовой плёнкой и упакованными в картонные коробки.

3. Монтаж настенных приборов ведётся только на подготовленных (оштукатуренных и окрашенных) поверхностях стен.

4. Монтаж настенных радиаторов необходимо производить в следующем порядке:

- разметить места установки кронштейнов;

- закрепить кронштейны на стене дюбелями или заделкой крепёжных деталей цементным раствором (не допускается пристрелка к стене кронштейнов, на которых крепятся отопительные приборы и теплопроводы систем отопления);

- удалить упаковку;

- установить радиатор на кронштейнах так, чтобы коллекторы (между соседними колонками) легли на крюки кронштейнов;

- соединить радиатор с подводными трубопроводами системы отопления. Рекомендуется подключение радиаторов через запорно-регулирующую арматуру. При этом необходимо помнить, что термостатические клапаны не являются запорной арматурой. При включении радиатора в одноконтурную систему отопления установка любой запорной арматуры на замыкающий участок запрещается. При подключении отопительных приборов с нижней подводкой в одноконтурную систему рекомендуется применять специализированную арматуру для одноконтурных систем с регулируемым замыкающим участком;

- для обеспечения балансировки равномерного распределения теплоносителя через приборы системы отопления зданий и помещений необходима установка на ветвях и стояках подводящего трубопровода установка запорно-регулирующей аппаратуры. Особенно, при установке в одной системе совместно с радиаторами серии «Гармония» отопительных приборов, отличающихся от них гидравлическими характеристиками.

- установить воздухоотводчик в верхнюю зону радиатора и необходимые заглушки;

- при необходимости укрыть радиатор от пыли при проведении дальнейшего ремонта, надеть на него полиэтиленовый пакет от упаковки.

5. При монтаже настенных радиаторов следует избегать случаев их неправильной установки:

- слишком низкого размещения, т.к. при зазоре между полом и низом радиатора меньшем 80 мм уменьшается эффективность теплообмена и затрудняется уборка под радиатором;

- установки радиаторов вплотную к стене или с зазором, меньшим 25 мм (рекомендуется не менее 30 мм), ухудшающей теплоотдачу прибора и вызывающей пылевые следы над прибором;

- слишком высокой установки, т. к. при зазоре между полом и низом радиатора большем 150 мм увеличивается градиент температур воздуха по высоте помещения, особенно в нижней его части;

- слишком малого зазора между верхом радиатора и низом подоконника (менее 75 % глубины радиатора в установке), т. к. при этом уменьшается тепловой поток радиатора;

- не вертикального положения колонок, т. к. это ухудшает теплоотдачу и внешний вид радиатора;

- установки перед радиатором декоративных экранов или закрытия его шторами, т. к. это также приводит к ухудшению теплоотдачи и гигиенических характеристик прибора и искажает работу термостата с автономным датчиком.

6. При напольной установке используются, как правило, стойки заводского изготовления. Изготовление стоек нестандартной высоты оговаривается при заказе.

7. После окончания отделочных работ необходимо снять с радиатора упаковку или тщательно очистить его от строительного мусора и прочих загрязнений, т.к. они снижают тепловой поток радиатора.

8. Категорически запрещается дополнительная окраска радиатора и воздухоотводного отверстия воздухоотводчика «металлическими» красками (например, «серебрянкой»).

9. В процессе эксплуатации следует производить очистку наружных поверхностей радиатора в начале отопительного сезона и 1-2 раза в течение отопительного периода.

При очистке радиаторов нельзя использовать абразивные материалы.

10. Исключается навешивание на радиаторы пористых увлажнителей, например, из обожжённой глины.

11. При наличии на обеих подводках к радиатору запорных вентилей или кранов категорически запрещается полное перекрытие подвода теплоносителя к радиатору из системы отопления, за исключением случаев демонтажа приборов. При аварийном отключении радиатора от системы отопления без слива воды из него, обязательно открыть ручной воздухоотводчик на отключённом радиаторе. Перед открытием запорной арматуры у приборов необходимо закрыть воздухоотводчик.

12. При использовании в качестве теплоносителя горячей воды её параметры должны удовлетворять требованиям, приведённым в «Правилах технической эксплуатации электрических станций и сетей Российской Федерации» РД 34.20.501-95.

Допускается применение в качестве теплоносителя специализированных незамерзающих жидкостей для систем отопления, например «DIXIS» и «DIXIS TOP». Запрещается применение незамерзающих жидкостей для автомобильных систем.

13. Для уменьшения опасности подшламовой коррозии, а также в случае применения термостатов, целесообразна установка дополнительных фильтров, в том числе и постоянных. В общем случае количество взвешенных веществ не должно превышать 5 мг/дм^3

14. Избыточное давление теплоносителя в отопительном приборе не должно в рабочем режиме превышать 1,5 МПа. Минимальное давление при опрессовке системы отопления должно быть в 1,25 раза больше рабочего (п. 4.12.31 РД 34.20.501-95).

15. Не рекомендуется опорожнять систему отопления более чем на 15 дней в году.

16. Во избежание замерзания воды в радиаторах, приводящего к их разрыву, не допускается обдув радиатора струями воздуха с отрицательной температурой (например, при постоянно открытой боковой створке окна).

При минусовых температурах наружного воздуха не допускается открывать створки окон (особенно в их нижней части) для интенсивного проветривания при закрытых ручных кранах или термостатах у отопительных приборов во избежание замерзания воды в этих приборах. Жильцы и посетители общественных зданий (особенно гостиниц) должны быть извещены об этом требовании.