

**Техническое описание**

## Регуляторы давления «после себя» Ридан AFD-R/VFG-2R

**Описание и область применения**


Регулятор Ридан AFD-R/VFG-2R является автоматическим редукционным клапаном для применения в системах централизованного теплоснабжения. При повышении давления после регулятора (по ходу движения теплоносителя) клапан закрывается.

Регулятор Ридан состоит из фланцевого клапана, регулирующего блока с диафрагмой и пружины для настройки давления.

**Основные характеристики**

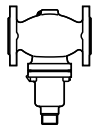
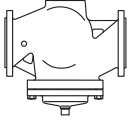
- DN = 15–250 мм.
- PN = 16 бар.
- Диапазоны настройки: 0,05–0,35; 0,15–1,5; 0,1–0,7; 0,5–3; 1–6; 3–12; 8–16 бар.
- Температура регулируемой среды (вода или 30 % водный раствор гликоля): 2–150 °С.
- Присоединение к трубопроводу: фланцевое.

**Номенклатура и кодовые номера для заказа**
**Пример заказа**

Регулятор давления «после себя» AFD-R/VFG-2R DN = 65 мм, PN = 16 бар; перемещаемая среда — вода при  $T_{\text{макс}} = 150$  °С; регулируемое давление — 0,15–1,50 бар:  
 – клапан VFG-2R, кодовый номер **065B2394R** — 1 шт.;  
 – регулирующий блок AFD-R, кодовый номер **003G1005R** — 1 шт.;  
 – импульсная трубка AF-R, кодовый номер **003G1391R** — 1 компл.

Составляющие регулятора поставляются отдельно.

**Регулятор VFG-2R с металлическим уплотнением затвора**

Эскиз	DN, мм	$K_{VS}$ , м <sup>3</sup> /ч	$T_{\text{макс}}$ , °С	Кодовый номер
	15	4,0	150	<b>065B2388R</b>
	20	6,3		<b>065B2389R</b>
	25	8,0		<b>065B2390R</b>
	32	16		<b>065B2391R</b>
	40	20		<b>065B2392R</b>
	50	32		<b>065B2393R</b>
	65	50		<b>065B2394R</b>
	80	80		<b>065B2395R</b>
	100	125		<b>065B2396R</b>
	125	160		<b>065B2397R</b>
	150	280	<b>065B2398R</b>	
	200	320	<b>065B2399R</b>	
	250	450	<b>065B2400R</b>	

**Номенклатура и кодовые номера для заказа**  
 (продолжение)

## Регулирующий блок AFD-R

Эскиз	Диапазон регулируемого давления $P_{рег.}$ , бар	Для клапанов с DN, мм	Площадь регулирующей диафрагмы, см <sup>2</sup>	Цвет пружины	Кодовый номер
	8–16	15–125	32	Черный	003G1000R
	3–12		32	Красный	003G1001R
	1–6	15–250	80	Красный	003G1002R
	0,5–3		80	Желтый	003G1003R
	0,1–0,7		250	Желтый	003G1004R
	0,15–1,5		250	Красный	003G1005R
	0,05–0,35		630	Желтый	003G1006R

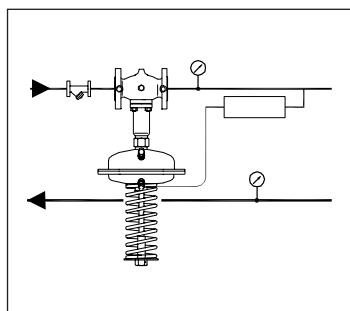
## Принадлежности

Эскиз	Тип	Описание	Кол-во при заказе, шт.	Кодовый номер
	Охладитель V1 (емкость 1 л)	С компрессионными фитингами для трубки $\varnothing 10$ мм	1	003G1392R
	Охладитель V2 (емкость 3 л)	С компрессионными фитингами для трубки $\varnothing 10$ мм (для регулир. элемента 630 см <sup>2</sup> )	1	003G1403R
	Импульсная трубка AF	Медная трубка $\varnothing 10 \times 1500$ мм, резьб. ниппель G $\frac{1}{4}$ ISO 228; втулка (2 шт.)	2 компл. <sup>1)</sup>	003G1391R

<sup>1)</sup> 3 комплекта при необходимости установки охладителя импульса давления.

## Запасные детали для VFG-2R

Эскиз	Наименование	DN, мм	$K_{vs}$ , м <sup>3</sup> /ч	Кодовый номер
	Вставка клапана	15	4,0	065B2796R
		20	6,3	065B2797R
		25	8	065B2798R
		32	16	
		40	20	065B2799R
		50	32	
		65	50	065B2800R
		80	80	
		100	125	065B2801R
		125	160	
150	280	065B2964R		
250	450	065B2965R		
	Сальниковое уплотнение			003G1464R



**Технические характеристики**
*Регулятор VFG-2R*

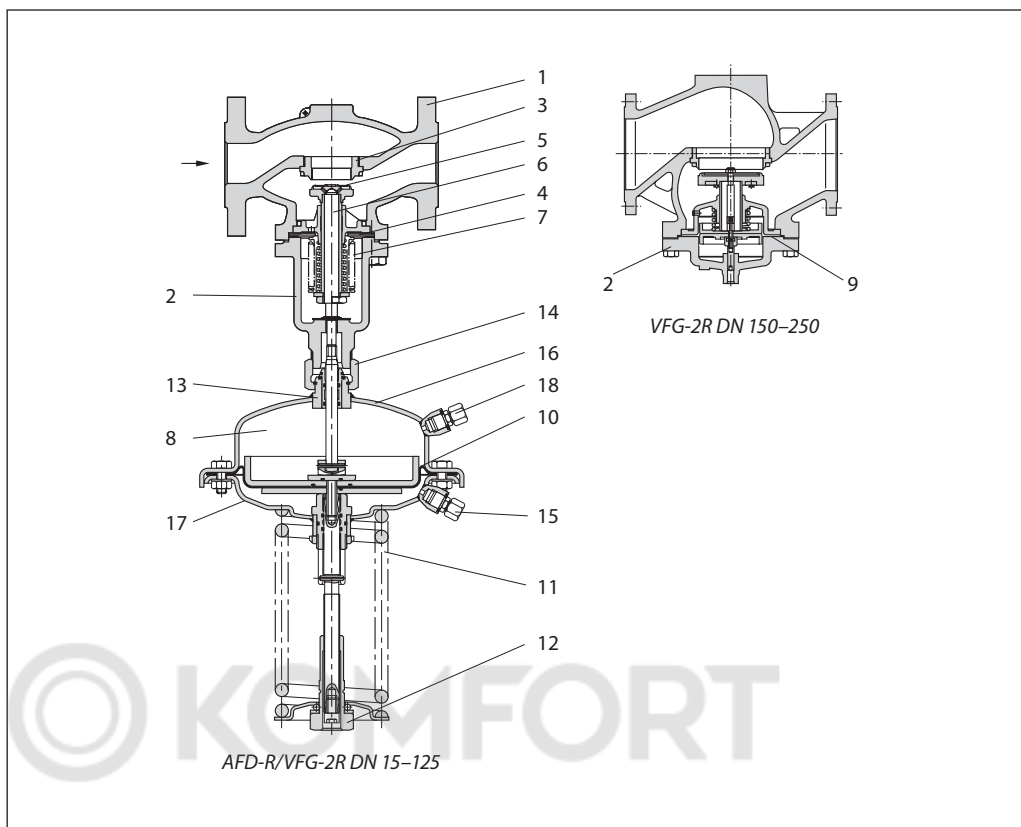
Условный проход DN, мм	15	20	25	32	40	50	65	80	100	125	150	200	250
Пропускная способность $K_{VS}$ , м <sup>3</sup> /ч	4	6,3	8	16	20	32	50	80	125	160	280	320	450
Коэффициент начала кавитации Z	0,6	0,6	0,6	0,55	0,55	0,5	0,5	0,45	0,4	0,35	0,3	0,2	0,2
Макс. перепад давления на клапане $\Delta P_{\text{макс}}$ , бар	16								15	12	10		
Условное давление PN, бар	16, фланцы по EN1092-1												
Температура среды, °C	2–150												
Перемещаемая среда	Вода или 30 % водный раствор гликоля												
Протечка через закрытый клапан, % от $K_{VS}$	0,04												
Устройство разгрузки давления	Сильфон из нержавеющей стали										Гофрир. мембрана		
<i>Материал</i>													
Корпус клапана	Углеродистая сталь WCB												
Конус клапана	Нержавеющая сталь												
Седло клапана	Нержавеющая сталь												
Уплотнение затвора	Металлическое												

*Регулирующий блок AFD-R*

Площадь регулирующей диафрагмы, см <sup>2</sup>		32	80	250	630
Диапазоны настройки давления для соотв. цветов пружины $P_{\text{рег}}$ , бар	красный	3–12	1–6	0,15–1,5	–
	желтый	–	0,5–3	0,1–0,7	0,05–0,35
	черный	8–16	–	–	–
Макс. рабочее давление PN, бар		25			16
Корпус регулирующего блока	Нержавеющая сталь				
Гофрированная мембрана	EPDM				
Импульсная трубка	Медная трубка Ø10×1 мм, штуцер с резьбой G				
Охладитель импульса давления	Сталь с лаковым покрытием, емкость 1 л (V1), 3 л (V2)				

**Устройство и принцип действия**

- 1 — корпус клапана;
- 2 — крышка клапана;
- 3 — седло клапана;
- 4 — клапанная вставка;
- 5 — конус клапана, разгруженный по давлению;
- 6 — шток клапана;
- 7 — сильфон для разгрузки клапана по давлению;
- 8 — регулирующий блок;
- 9 — диафрагма для разгрузки клапана по давлению;
- 10 — регулирующая диафрагма регулятора перепада давлений;
- 11 — пружина для настройки регулятора перепада давлений;
- 12 — настроечная гайка с возможностью опломбирования;
- 13 — шейка регулирующего блока;
- 14 — соединительная гайка;
- 15 — компрессионный фитинг для импульсной трубки;
- 16 — верхняя часть регулирующего блока;
- 17 — нижняя часть регулирующего блока;
- 18 — ниппель для отбора атмосферного давления;
- 19 — удлинитель штока;
- 20 — запорный клапан для наполнения водой;
- 21 — запорная пробка.



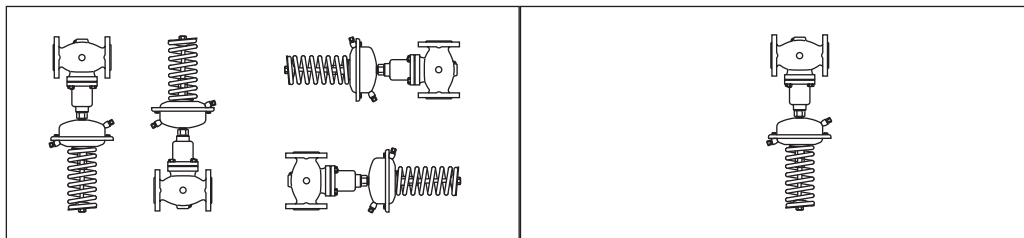
Если система находится в нерабочем состоянии, то клапан полностью открыт. Давление в системе после регулирующего клапана передается в полость под регулирующую диафрагму (со стороны настроечной пружины) через импульсную трубку. На другую сторону диафрагмы действует атмосферное давление.

При возрастании регулируемого давления выше установленного значения клапан прикрывается до тех пор, пока не будет достигнуто равновесие между усилиями со стороны диафрагмы и пружины. Давление может быть отрегулировано изменением настройки.

**Монтажные положения**

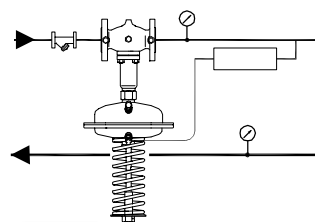
Регуляторы DN = 15–80 мм с температурой перемещаемой среды до 120 °С могут быть установлены в любом положении.

Регуляторы с клапанами DN = 100–250 мм или клапанами любого диаметра при температуре перемещаемой среды свыше 120 °С должны быть установлены на горизонтальных трубопроводах регулирующим блоком вниз.



На импульсной трубке между трубопроводом и регулирующим блоком должен быть установлен охладитель импульса давления. Он применяется при температуре свыше 150 °С и при любой температуре пара.

В разделе «Принадлежности» представлены импульсные трубки AF-R, которые могут быть использованы для подключения охладителя.

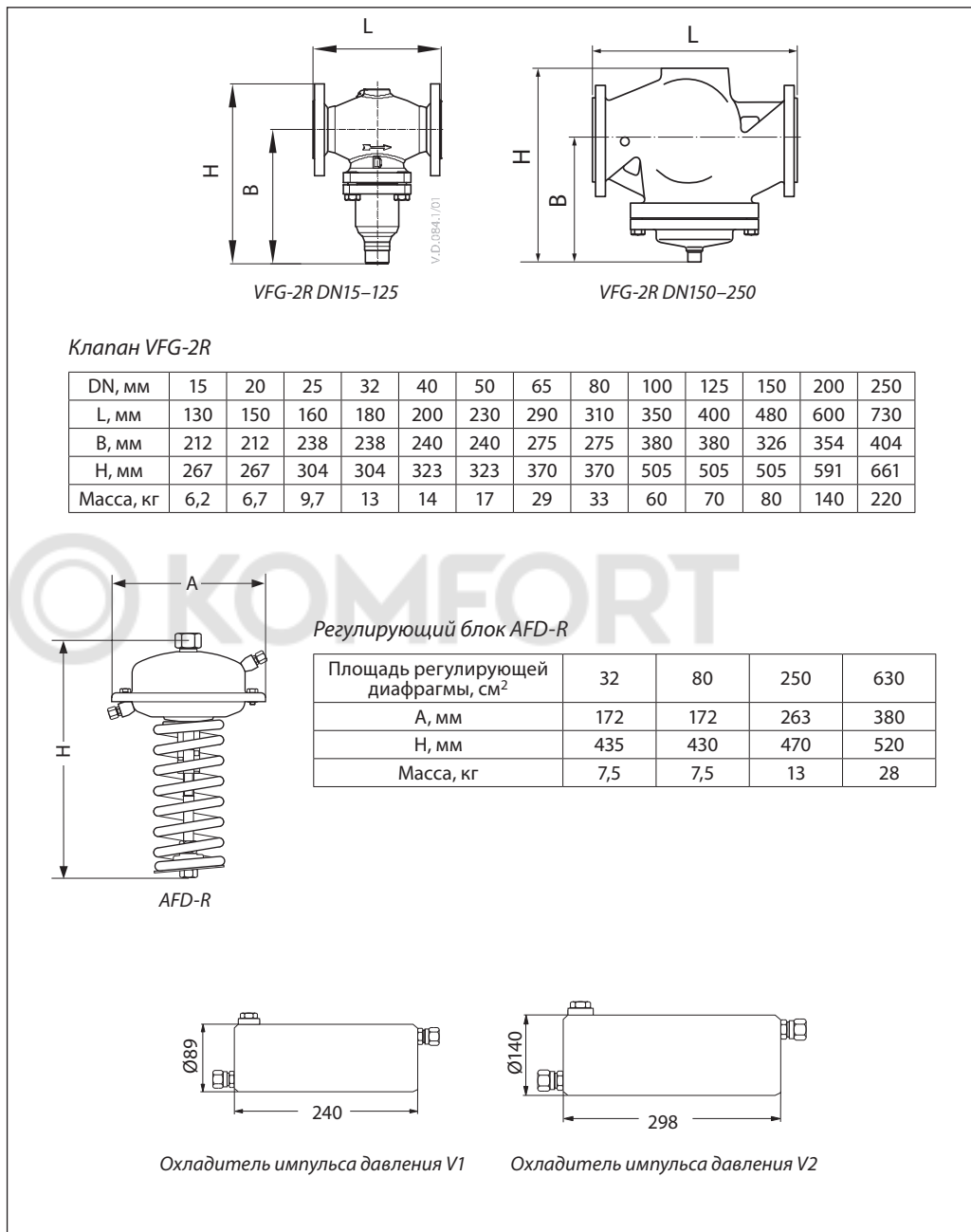


**Настройка регулятора**

Регулятор давления настраивается с помощью изменения сжатия настроечной пружины. Для настройки на требуемое значение

необходимо вращать настроечную гайку и следить за показаниями манометров.

**Габаритные и присоединительные размеры**



**Центральный офис • ООО «Данфосс»**

Россия, 143581 Московская обл., г. Истра, д. Лешково, 217.

Телефоны: +7(495) 792-57-57 (Москва), +8 (800) 700 888 5 (регионы). E-mail: [he@danfoss.ru](mailto:he@danfoss.ru) [open.danfoss.ru](http://open.danfoss.ru)

Компания «Данфосс» не несет ответственности за опечатки в каталогах, брошюрах и других изданиях, а также оставляет за собой право на модернизацию своей продукции без предварительного оповещения. Это относится также к уже заказанным изделиям при условии, что такие изменения не повлекут за собой последующих корректировок уже согласованных спецификаций. Все торговые марки в этом материале являются собственностью соответствующих компаний. «Данфосс», логотип «Danfoss» являются торговыми марками компании ООО «Данфосс». Все права защищены.