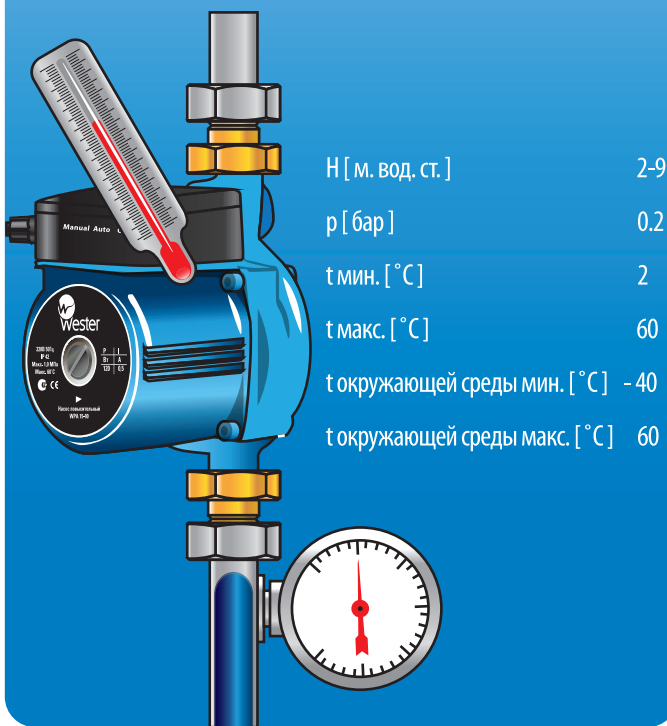


## 4. Технические данные



**Внимание:** Подшипники насоса смазываются водой, поэтому его не допускается включать без воды более чем на 10 секунд.



## GB Troubleshooting

Faults	Possible causes	Remedies
The pump does not start.	No supply voltage. Faulty capacitor (single-phase motors). Rotor blocked by deposits on the bushes.	Check the electric connections and the fuses. Change the capacitor. Select the maximum speed and/or free the rotor with a screwdriver.
	Flow sensor fault. Switch is OFF.	Replace the sensor. Move the switch to AUTO or MANUAL.
	Water flow is too low for the pump (min. 1.5l/min).	Move the switch to MANUAL.
The system is noisy.	Flow rate too high. Air in the system.	Select a lower speed. Open the tap and leave the pump on for 2-3 minutes.
The pump starts and then stops after a short time.	Scuff or dirt between rotor and stator, or between impeller and pump body, inside the flow switch.	Check and clean the dirt.

## RU Методы устранения возможных неисправностей

Неисправности	Возможные причины	Методы устранения
Насос не включается.	Отсутствует напряжение электропитания. Неисправен конденсатор (в однофазных насосах).	Проверьте электрические соединения и предохранители. Замените конденсатор.
	Ротор заблокирован из-за отложений в подшипниках.	Установите ручной режим и (или) проверните ротор с помощью ключа.
	Неисправен датчик потока.	Замените датчик.
	Переключатель находится в положении OFF.	Перевести переключатель в положение AUTO или MANUAL.
	Поток воды слишком мал для включения насоса (мин. 1.5л/мин).	Перевести переключатель в положение MANUAL.
Повышенный шум в системе.	Слишком высокая скорость циркуляции. Воздух в системе.	Установите более низкую скорость. Открыть кран и оставить насос включенным в течение 2-3 минут.
Насос включается и через короткое время самостоятельно останавливается.	Отложения или загрязнения между ротором и статором, между крыльчаткой и корпусом насоса, в реле потока.	Проверьте наличие загрязнений и произведите чистку.

### Гарантийные обязательства.

- Изготовитель гарантирует соответствие оборудования требованиям безопасности, при условии соблюдения потребителем правил транспортировки, хранения, монтажа и эксплуатации. Гарантийный срок эксплуатации — 3 года со дня продажи. Срок службы изделия — не менее 10 лет, при соблюдении условий монтажа и эксплуатации.
- Гарантия распространяется на все дефекты, возникшие по вине завода-изготовителя.
- Гарантия не распространяется на дефекты, возникшие по вине потребителя в результате нарушения правил установки и эксплуатации, а также при наличии механических повреждений.

### Сервисный центр.

Московская область, Люберецкий район, г. Котельники, Новорязанское шоссе, д. 6 В,  
 тел.: +7 (495) 543-96-15; +7 (495) 543-96-18

Дата продажи \_\_\_\_\_

Подпись продавца \_\_\_\_\_

Название и адрес торгующей организации \_\_\_\_\_

М.П.



Производитель:  
 «ZHEJIANG WIGO PUMP CO., LTD»  
 Daxi Town, Wenling City, Zhejiang, China.



## НАСОС повысительный для водоснабжения WPA 15-90

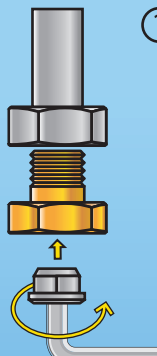


INSTALLATIONSANWEISUNG UND WARTUNG  
 INSTRUCTIONS FOR INSTALLATION AND MAINTENANCE  
 РУКОВОДСТВО ПО МОНТАЖУ

www.wester.su

## 1. Монтаж и установка

① Подсоединение.



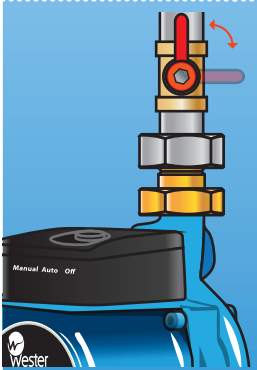
② Монтаж насоса.



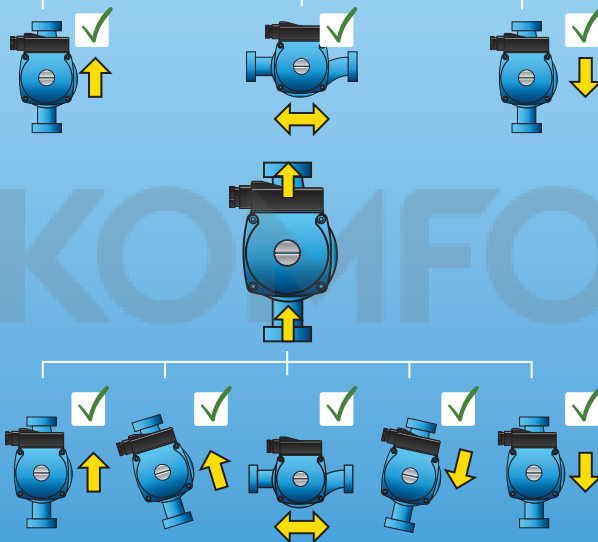
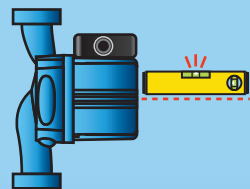
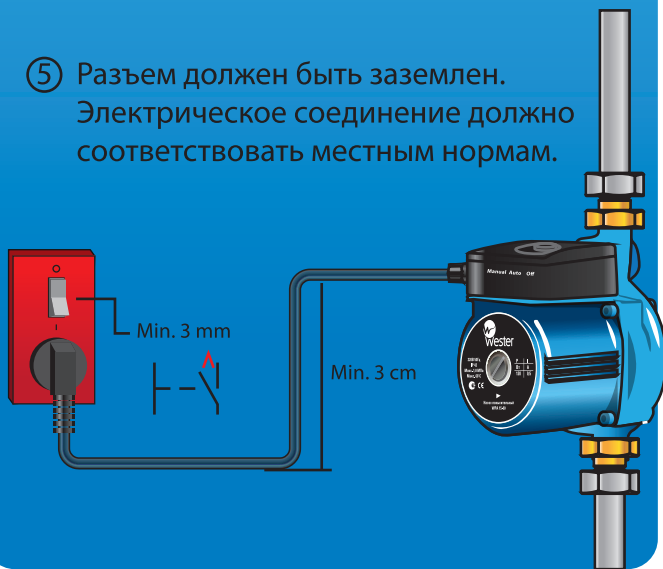
④ Повернуть переключатель в положение AUTO.



③ Открыть кран.

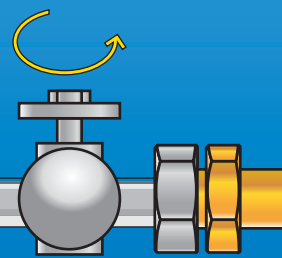


⑤ Разъем должен быть заземлен. Электрическое соединение должно соответствовать местным нормам.

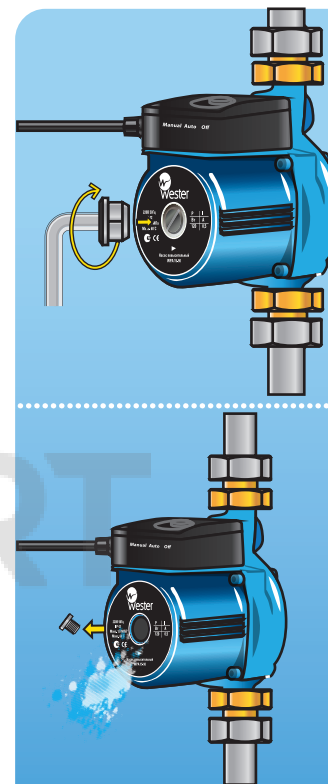


⑥ Монтажное положение насоса.

## 2. Удаление воздуха



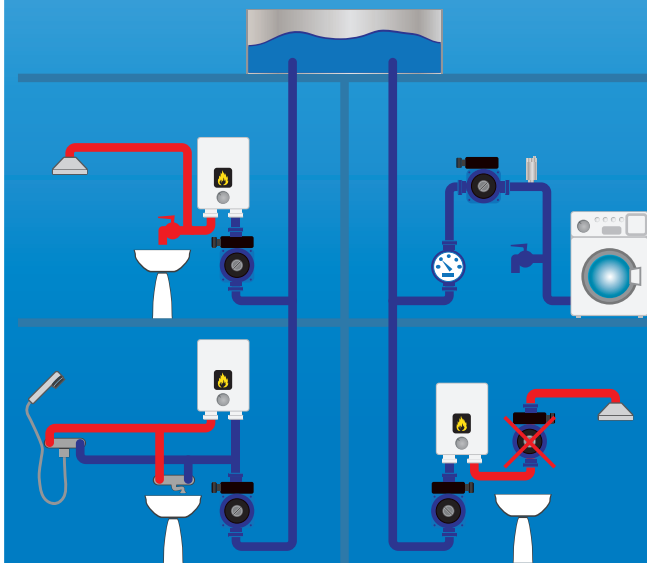
① Откройте кран.



② Вставьте спец. инструмент в разъем на корпусе насоса. Выверните пробку.

③ Проверьте отсутствие воздуха в воде. После чего заверните пробку.

## 3. Варианты применения



Внимание: Не устанавливать насос в систему горячего водоснабжения