

## 1. НАЗНАЧЕНИЕ

Спиртовые термометры серии Т-ОТ предназначены для измерения температуры теплоносителя в трубопроводах систем отопления, ГВС и т. д.

## 2. ТЕХНИЧЕСКИЕ ХАРАКТЕРИСТИКИ

### 2.1 Техническое описание.

Спиртовой термометр серии Т-ОТ имеет классическую компоновку, и различные варианты исполнения, согласно DIN 16185В и 16186В. Серия Т-200V имеет длину корпуса 150 мм, Т-250V имеет длину корпуса 190 мм. Все технические параметры приведены в таблице:

Тип	Т – 200 V	Т – 250 V
Продукт	Стекланный термометр с бумажной шкалой	Стекланный термометр с бумажной шкалой
Шкала *	0 °С – 120 °С *	0 °С – 120 °С *
Диаметр корпуса	16 мм	17 мм
Диаметр стебля	6,5 мм	7 мм
Длина корпуса	150 мм	190 мм
Длина стебля	38 мм	38 мм
Общая длина	195 мм	230 мм
Измеряющее вещество	Ксилол	Ксилол
Класс точности	2,5	2,5
Точки поверки	+ 30 °С, + 70 °С	+ 30 °С, + 70 °С

\* Возможна поставка термометров со шкалой 0 – 150 °С

Для монтажа термометров Т-V применяются латунные оправы серии Т-ОТ.

## 3. КОМПЛЕКТНОСТЬ

В комплект поставки входят: Спиртовой термометр серии Т-ОТ (1 шт.), паспорт (1 экз.)

## 4. УПАКОВКА И ТРАНСПОРТИРОВКА:

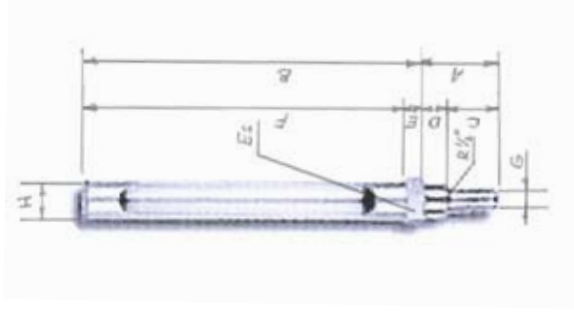
При хранении и транспортировке следует оберегать термометр от условий избыточной влажности и температуры окружающей среды ниже -30 °С. Необходимо аккуратно распаковывать и монтировать термометр во избежание механических повреждений отдельных элементов. Механическое повреждение термометра при распаковке и монтаже делает гарантию изготовителя недействительной.

## 5. МОНТАЖ И ЭКСПЛУАТАЦИЯ ТЕРМОМЕТРА

5.1 Термометр устанавливается в специальную латунную оправу. Латунная оправа подсоводится к системе через резьбовое подключение 1/2". Не допускается эксплуатация термометра при параметрах, превышающих заданный рабочий диапазон. При соблюдении условий эксплуатации, термометр обслуживания не требует.

Параметры оправ для термометров приведены в таблице:

Тип	Т-200 ОТ	Т-250 ОТ
<b>Размеры:</b>		
A, mm	41	41
B, mm	158	193
C, mm	27	27
D, mm	14	14
E, mm	10	10
F, mm	148	183
G, mm	13	13
H, mm	20	22
<b>Шестигранник ES</b>		
	25	25



## 6. УКАЗАНИЯ ПО МЕРАМ БЕЗОПАСНОСТИ

Термометр в части требований безопасности труда соответствует ГОСТ 12.3.001.-85 и ГОСТ.12.2.063-81. Опасных и вредных производственных факторов не создаёт.

## 7. Типы и номера артикулов:

T-200 V	03 06 320	Спиртовой термометр 200 мм, 0-120 °С
T-250 V	02 06 325	Спиртовой термометр 250 мм, 0-120 °С
T 200 - V 150 Grad	03 06 321	Спиртовой термометр 250 мм, 0-150 °С
T-200 OT	03 06 420	Латунная оправа 200 мм, наружная резьба 1/2"
T-250 OT	03 06 425	Латунная оправа 250 мм, наружная резьба 1/2"

# ГАРАНТИЙНЫЙ ТАЛОН

## Термометр спиртовой серии T-0T

N	Артикул	Количество	Примечание
1			
2			
3			
4			
5			

Дата продажи \_\_\_\_\_ штамп или печать  
торгующей организации

Продавец \_\_\_\_\_

Гарантийный срок - 1 год со дня ввода в эксплуатацию при условии соблюдения потребителем требований к монтажу и эксплуатации, изложенных в настоящем паспорте.  
*Рекламации и претензии к качеству товара принимаются сервис центрами официальных дилеров компании Watts Industries в России.*

При предъявлении претензии к качеству товара покупатель предоставляет следующие документы:

1. Заявление в произвольной форме, в котором указывает:
  - наименование организации или покупателя
  - фактический адрес покупателя и телефон для контакта
  - краткое описание параметров системы, где использовалось изделие
  - краткое описание дефекта

2. Документ, свидетельствующий о покупке изделия (накладная)
3. Настоящий гарантийный талон

Отметка о возврате или обмене товара:

Дата: «\_\_» \_\_\_\_\_ 200\_\_ г.



A Division of Watts Water Technologies Inc.

## ТЕРМОМЕТРЫ СПИРТОВЫЕ T-0T

### ПАСПОРТ



Watts Industries Deutschland GmbH

Отказное письмо ВНИИС № 101-ГК/4809 от 26.03.2007

Аттестован европейскими метрологическими стандартами (ЕЭС/ИСО)