

1. НАЗНАЧЕНИЕ

Спиртовые термометры серии MTG, MTW предназначены для измерения температуры теплоносителя в трубопроводах систем отопления, ГВС и т. д.

2. ТЕХНИЧЕСКИЕ ХАРАКТЕРИСТИКИ

2.1 Техническое описание.

Спиртовой термометр серии MTG, MTW имеет классическую компоновку, и различные варианты исполнения, согласно DIN 16185B и 16186B. Серия MTG – прямую форму, MTW – угловую форму исполнения. V-форма, из алюминия NG 150x36 мм, черного цвета. цифровая шкала белого цвета, расположена с правой стороны. Призматическая капиллярная трубка диаметр 6 мм Наполнение – синий толуол. Измеряемый диапазон температур от 0 до 160 °С. Термометры на другие диапазоны температур изготавливаются по запросу. Рабочее давление среды до 16 бар. Точность показаний термометра составляет ± 2 °С. Присоединительная резьба – $1/2''$. Прибор не подлежит обязательной сертификации: Письмо ВНИИС № 101-ГК/13989 от 09.10.2003 г.

2.2. Основные параметры приведены в таблице 1.

Тип	Номер артикула	форма	Длина погружного штуцера, мм	примечания
MTG 50	03.07.550	прямой	50	
MTG 63	03.07.563	прямой	63	
MTG 100	03.07.600	прямой	100	
MTG 160	03.07.660	прямой	160	
MTW 50	03.07.750	угловой	50	
MTW 63	03.07.763	угловой	63	
MTW 100	03.07.800	угловой	100	
MTW 160	03.07.860	угловой	160	

3. КОМПЛЕКТНОСТЬ

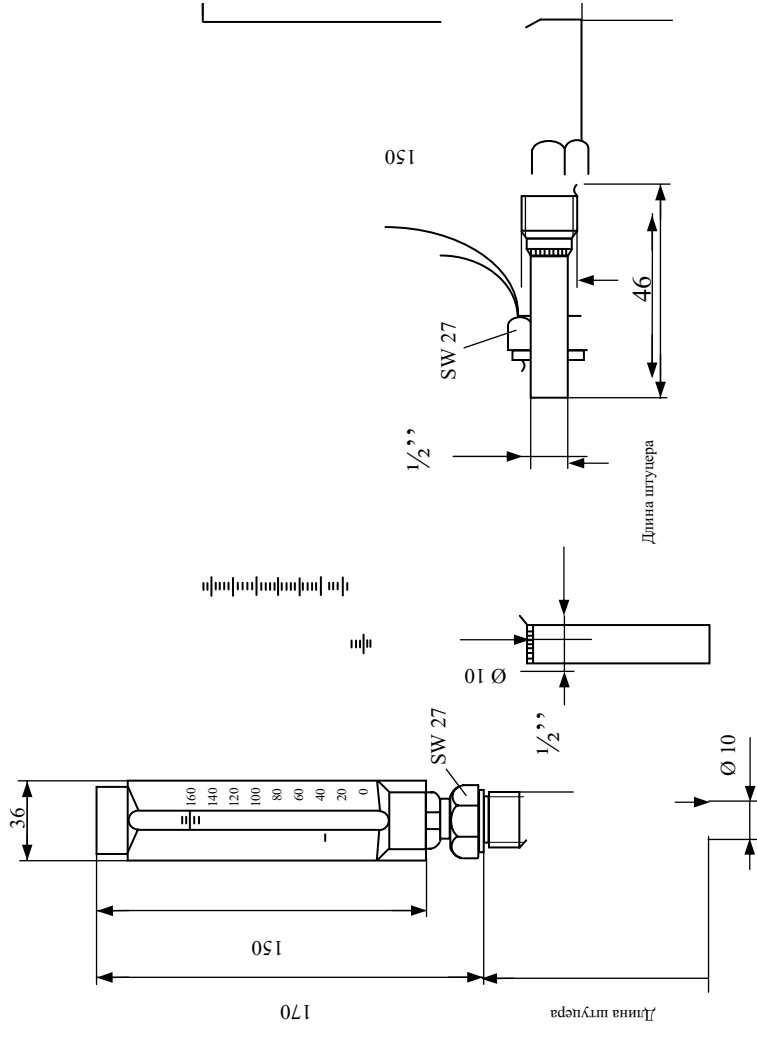
В комплект поставки входят: Спиртовой термометр серии MTG или MTW (1 шт.), паспорт (1 экз.)

4. УПАКОВКА И ТРАНСПОРТИРОВКА:

При хранении и транспортировке следует оберегать термометр от условий избыточной влажности и температуры окружающей среды ниже -30°C . Необходимо аккуратно распаковывать и монтировать термометр во избежание механических повреждений отдельных элементов. Механическое повреждение термометра при распаковке и монтаже делает гарантию изготовителя недействительной.

5. МОНТАЖ И ЭКСПЛУАТАЦИЯ ТЕРМОМЕТРА

5.1 Присоединение термометра к системе осуществляется стандартно. Резьбовое подключение $1/2''$. При необходимости верхняя часть термометра может поворачиваться и закрепляться контргайкой (Серия MTG) или винтом (Серия MTW). Не допускается эксплуатация термометра при параметрах, превышающих заданный рабочий диапазон. При соблюдении условий эксплуатации, термометр обслуживания не требует.



Термометр MTG

Термометр MTW

7. УКАЗАНИЯ ПО МЕРАМ БЕЗОПАСНОСТИ

Задвижка в части требований безопасности труда соответствует ГОСТ 12.3.001.-85 и ГОСТ.12.2.063-81. Опасных и вредных производственных факторов не создаёт.

ГАРАНТИЙНЫЙ ТАЛОН

Watts Industries

Термометр спиртовой серии MTG, MTW

N	Артикул	Количество	Примечание
1			
2			
3			
4			
5			

Дата продажи _____ штамп или печать
торгующей организации

Продавец _____

Гарантийный срок - 1 год со дня ввода в эксплуатацию при условии соблюдения потребителем требований к монтажу и эксплуатации, изложенных в настоящем паспорте.

Рекламации и претензии к качеству товара принимаются сервис центрами официальных дилеров компании Watts Industries в России.

При предъявлении претензии к качеству товара покупатель предоставляет следующие документы:

1. Заявление в произвольной форме, в котором указывает:
 - наименование организации или покупателя
 - фактический адрес покупателя и телефон для контакта
 - краткое описание параметров системы, где использовалось изделие
 - краткое описание дефекта

2. Документ, свидетельствующий о покупке изделия (накладная)
3. Настоящий гарантийный талон

Отметка о возврате или обмене товара:

Дата: « _____ » _____ 200__ г.

ТЕРМОМЕТРЫ СПИРТОВЫЕ

ПАСПОРТ



Watts Industries Deutschland GMBH

Аттестован европейскими метрологическими стандартами (ЕЭС/ИСО)