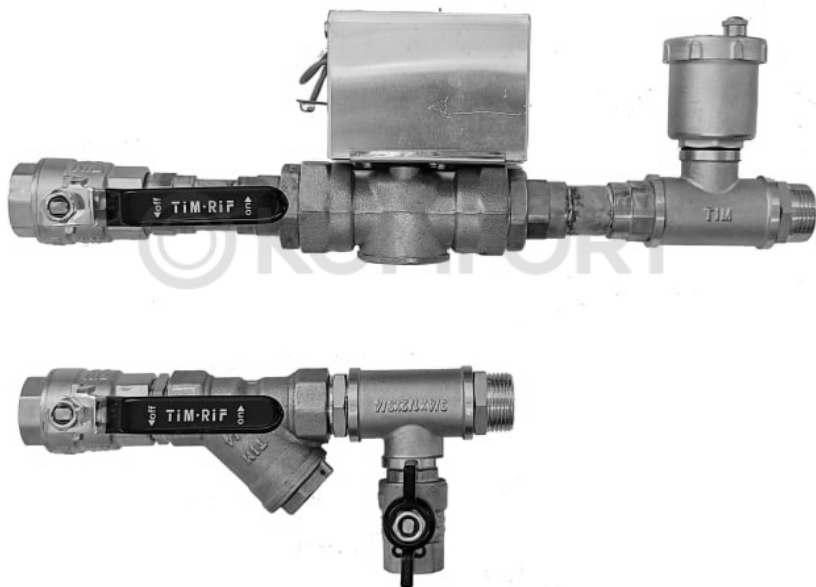


ПАСПОРТ



Комплект подключения 7 в 1

Разработан для использования в тепловентиляторах и тепловых завесах с водяным источником тепла.

1. Основные сведения об изделии.

Наименование изделия: Комплект подключения 7 в 1.

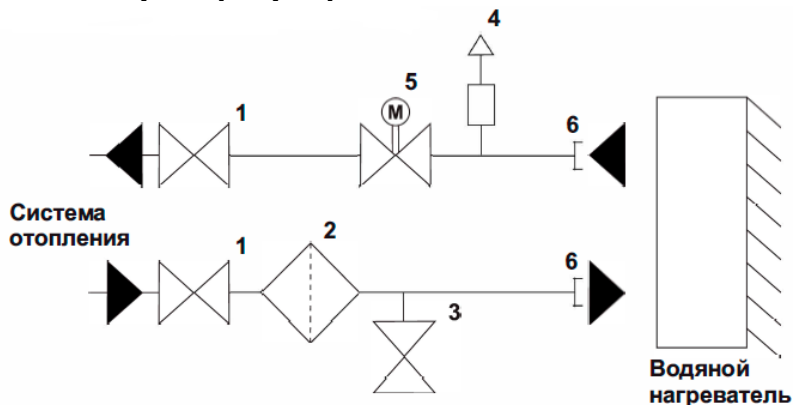
2. Основные технические данные и характеристики.

	Комплект подключения 7 в 1		
	(crone)	(cr)	(crpro)
Артикул	SUR 000	SUR 001	SUR 002
Диаметр подключения	½"	¾"	
Kvs, мЗ/ч	2,6	2,6	5,2
Область рабочих температур, °С	От – 10 до + 40		
Степень пылевлагозащитности	IP 55		
Масса, не более, кг	5		
Габаритные размеры, мм			
- Длина	350		
- Ширина	250		
- Глубина	100		
Предельно допустимые эксплуатационные параметры теплоносителя			
Максимальная температура, °С	130		
Максимально допустимое давление, МПа	1,2 (12 атм)		
Минимальное рабочее давление, МПа	0,2		

3. Комплектность.

Узел регулирования, комплект гибких патрубков 400 мм (2шт.), паспорт.

4. Схема узла регулирования.



1. Шаровый кран

2. Фильтр грубой очистки

3. Сливной кран

4. Автоматический воздухоотводчик

5. Двухходовой клапан с эл. приводом

6. Соединительные фитинги

5. Свидетельство о приемке.

Комплект подключения изготовлен и принят в соответствии с обязательными требованиями действующей конструкторской документации и признан годным для эксплуатации.

6. Ресурсы, сроки службы и хранения, гарантии изготовителя.

Расчётный срок службы – 10 лет.

Указанный срок службы при соблюдении потребителем требований действующей эксплуатационной документации.

Гарантийный срок эксплуатации – 12 месяцев со дня ввода в эксплуатацию, но не более 18 месяцев со дня отгрузки.

7. Консервация.

Вариант защиты комплекта подключения ВЗ-0 в соответствии с ГОСТ 9.014 (без консервации).

8. Условия эксплуатации, хранения и транспортирования.

Категория помещения для эксплуатации и хранения комплекта подключения – УХЛ-4.1 в соответствии с ГОСТ 15150-69. Условия транспортирования в части воздействия климатических факторов – 5 (закрытый транспорт) в соответствии с ГОСТ 15150-69.

Условия транспортирования в части воздействия механических факторов – Л (легкие) в соответствии с ГОСТ 23170.

9. Ввод комплекта подключения в эксплуатацию.

1. Перед монтажом необходимо проверить состояние компонентов комплекта подключения, теплообменника изоляцию проводов электромеханических компонентов комплекта.
2. Присоединить нержавеющие гибкие трубки одним концом к патрубкам комплекта, другим к теплообменнику.
3. Присоединить трубки прямого и обратного теплоносителя к шаровым запорным вентилям комплекта подключения.
4. Подключить электромеханический привод.
5. Изделие не требует опрессовки, так как опрессовано на заводе.

10. Данные изготовителя:

Произведено ООО «О.Т.К.» (г. Мытищи) для ООО «СОННИГЕР».

Адрес: 125362, г. Москва, ул. Вишнёвая, д. 9, корп. 1, комн. 402.

Телефон: +7 495 620-48-43

Адрес сайта: www.sonniger-russia.ru

Почта: russia@sonniger-russia.ru