

Защитное устройство



АЛЬБАТРОС-1500 исп.5

Благодарим Вас за выбор нашего защитного устройства.

Настоящее руководство по эксплуатации предназначено для ознакомления с техническими характеристиками, конструкцией и работой устройства защиты «АЛЬБАТРОС-1500 исп.5», содержит сведения по установке, подключению, эксплуатации, хранению и транспортировке.

ОБЩИЕ СВЕДЕНИЯ.

♦ Защитное устройство «АЛЬБАТРОС-1500 исп.5» (далее по тексту - блок) предназначен для защиты потребителей электрической сети 220В, 50 Гц с потребляемой мощностью до 1,5 кВт от длительных перенапряжений до 500 В переменного тока промышленной частоты 50Гц и аварий в сети (понижение значения сетевого напряжения, попадание смежной фазы на нулевой провод и др.).

Блок рассчитан на круглосуточный режим работы на открытом воздухе в диапазоне температур $-40...+50^{\circ}\text{C}$. Корпус блока обеспечивает степень защиты класса IP56.

Блок обеспечивает:

♦ Защиту потребителей электрической сети 220В, 50 Гц от длительных перепадов напряжения согласно п.2 и п.3 **Таблица 1.**

КОМПЛЕКТ ПОСТАВКИ.

– блок «АЛЬБАТРОС-1500 исп.5»	1 шт.
– руководство по эксплуатации	1 экз.
– комплект крепежа	1 компл.

ТЕХНИЧЕСКИЕ ДАННЫЕ И ХАРАКТЕРИСТИКИ.

Таблица. 1

№ п/п	Наименование параметра	Значения параметра
1.	Номинальное напряжение питающей сети	~220 В 50Гц
2.	Нижняя граница напряжения сети, при котором блок отключает потребителя от сети, В	165±5%
3.	Верхняя граница напряжения сети, при котором блок отключает потребителя от сети, В	247±5%
4.	Номинальная мощность нагрузки, кВт	1,2
5.	Максимальная мощность нагрузки, кВт (не более 10 мин)	1,5
6.	Время самотестирования, с	5
7.	Время срабатывания, мс	10
8.	Время задержки включения, с	7
9.	Диапазон рабочих температур, °С	от -40 до + 50
10.	Степень защиты	IP56
11.	Габаритные размеры, мм	180x132x87
12.	Масса, кг, не более	0,2
13.	Мощность, потребляемая от сети переменного тока, В*А, не более	5

УСТРОЙСТВО И РАБОТА.

Краткое описание конструкции блока:

Защитное устройство размещено в пластиковом корпусе (118x158x76), состоящем из днища и крышки (см. Рисунок 1). При открытой крышке осуществляется доступ к плате управления и сетевым колодкам (см. Рисунок 1).

В правой нижней части платы расположены индикаторы «НОРМА» зеленого цвета и «Авария» красного цвета, свидетельствующие о состоянии работы устройства (см. Рисунок 2).

Нагрузка и внешние устройства подключаются к клеммам в соответствии со схемой (см. Рисунок 2)

Для крепления блок имеет подвесы с крепежными отверстиями (см. Рисунок 1).

Описание работы блока:

Блок является защитным устройством для защиты потребителей электрической сети 220В, 50 Гц с потребляемой мощностью до 1,5 кВт от длительных перенапряжений до 500 В переменного тока промышленной частоты 50Гц.

При подаче на блок сетевого напряжения производится его пятисекундное тестирование. При значениях сетевого напряжения в интервале, указанном в п.2, п.3 **Таблица 1**, напряжение сети через автоматический выключатель и блок (см. раздел установка на объекте) поступает к подключенным потребителям. Если значение напряжения сети выходит за пределы интервала, указанного в п.2, п.3 **Таблица 1**, блок автоматически отключает от сети подключенных через него потребителей. При нормализации параметров питающей сети, блок автоматически подключает потребителей.

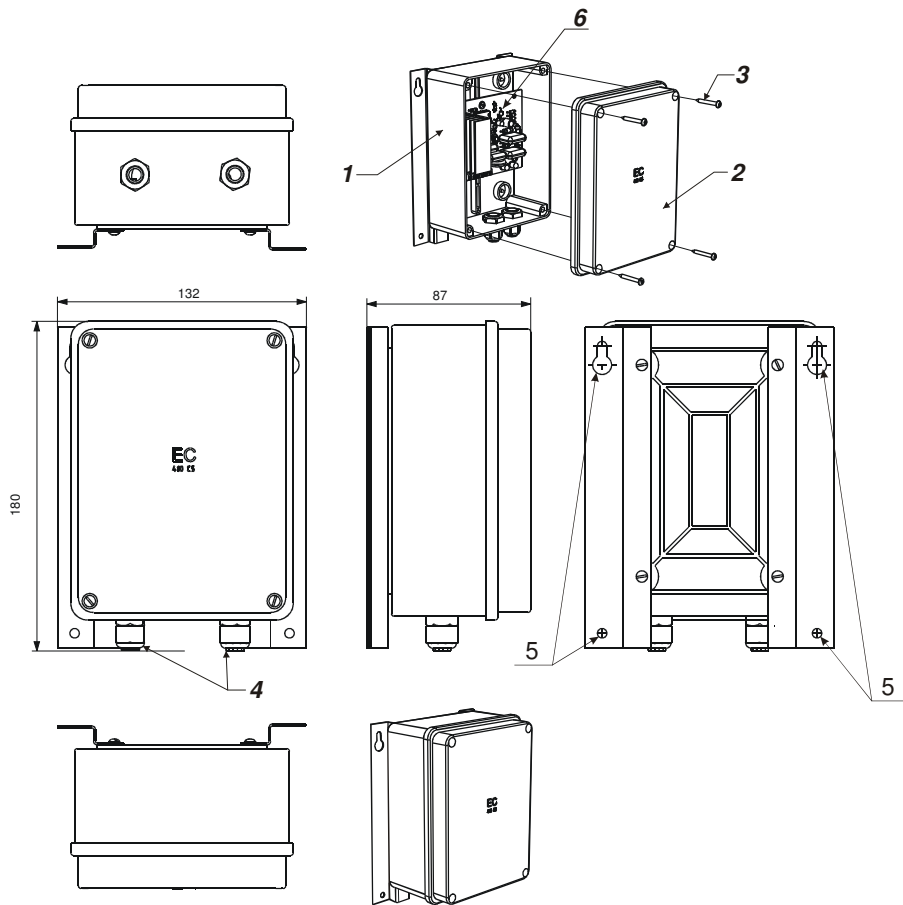


Рисунок 1

- 1-Днище
- 2-Крышка
- 3-Винт для крепления крышки к днищу
- 4-Муфты для ввода кабелей
- 5-Крепежные отверстия
- 6-Плата управления

УСТАНОВКА НА ОБЪЕКТЕ.

Блок может устанавливаться на вертикальных и горизонтальных поверхностях, обеспечивающих устойчивое положение блока. Выбор места установки блока должен обеспечивать свободное, без натяжения, размещение соединительных линий и расстояние от его стенок до соседних предметов было не менее 40 мм.

Корпус источника крепится к стене (или другим конструкциям) крепежом, входящим в комплект поставки, места крепления показаны на Рисунке 1.

Подключение подводящих проводов к клеммам блока производится через муфты (см. Рисунок 1).

Подключение блока к сети и подключение нагрузки осуществляется только при использовании

Используя автоматический выключатель, рассчитанный на ток 10А, и УЗО, с соответствующим рабочим током, подключить блок к сети, а к нему нагрузку руководствуясь схемой (см. Рисунок 2). При подключении блока проверить, что автоматический выключатель находится в выключенном состоянии.

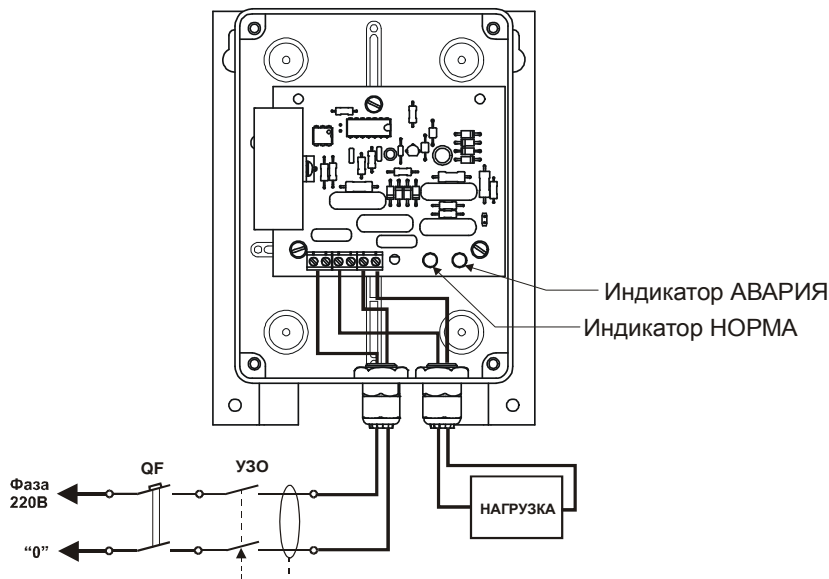


Рисунок 2



ВНИМАНИЕ! ПОДКЛЮЧЕНИЕ БЛОКА НАПРЯМУЮ В СЕТЬ ЗАПРЕЩАЕТСЯ. ИСПОЛЬЗОВАНИЕ АВТОМАТИЧЕСКОГО ВЫКЛЮЧАТЕЛЯ ПРИ ЭКСПЛУАТАЦИИ БЛОКА ОБЯЗАТЕЛЬНО!

МЕРЫ БЕЗОПАСНОСТИ.

При установке и эксплуатации блока необходимо руководствоваться «Правилами технической эксплуатации электроустановок потребителей» и «Правилами техники безопасности при эксплуатации электроустановок потребителей».

При работе блока **запрещается**:

- Подключать через блок электрооборудование с потребляемой мощностью, большей, чем указано в п.4 **Таблицы 1**.
- Эксплуатировать блок без автоматического выключателя и УЗО (см. раздел установка на объекте).



ВНИМАНИЕ! СЛЕДУЕТ ПОМНИТЬ, ЧТО В РАБОЧЕМ СОСТОЯНИИ К БЛОКУ ПОДВОДИТСЯ ОПАСНОЕ ДЛЯ ЖИЗНИ НАПРЯЖЕНИЕ ОТ ЭЛЕКТРОСЕТИ 220В.

ПОДГОТОВКА К РАБОТЕ.

Проверить правильность произведенного монтажа (см. раздел **УСТАНОВКА НА ОБЪЕКТЕ Рисунок 2**). Включить УЗО и автоматический выключатель. Блок произведет пятисекундное тестирование сетевого напряжения. При этом индикатор «**АВАРИЯ**» (красный, **Рисунок 2**) будет мигать. При значении сетевого напряжения в пределах, указанных в п.2, п.3 **Таблице 1**, блок подключит потребителей к сети, при этом индикатор «**НОРМА**» (зеленый, **Рисунок 2**) будет светиться непрерывно.

Установите крышку и зафиксируйте ее четырьмя винтами.

Блок готов к эксплуатации.

ТЕХНИЧЕСКОЕ ОБСЛУЖИВАНИЕ.

Техническое обслуживание блока должно производиться потребителем. Персонал, необходимый для технического обслуживания блока, должен состоять из электриков, прошедших специальную подготовку, и имеющих разряд не ниже третьего.

С целью поддержания исправности блока в период эксплуатации необходимо проведение регламентных работ.

Регламентные работы включают в себя периодический (не реже одного раза в полгода) внешний осмотр с удалением пыли мягкой тканью и кисточкой и контроль работоспособности по внешним признакам: свечение индикаторов, наличие напряжения на нагрузке.

При обнаружении нарушений в работе блока направить его в ремонт.

ТАРА И УПАКОВКА.

Блоки и руководство по эксплуатации упаковываются индивидуально в картонных коробках или небольшой партией по 4-5 блоков в одной групповой картонной коробке.

Допускается отпуск потребителю единичных изделий без картонной тары.

ТРАНСПОРТИРОВКА И ХРАНЕНИЕ

Транспортировка осуществляется в плотно закрытой картонной таре любым видом транспорта закрытого типа.

ГАРАНТИЙНЫЕ ОБЯЗАТЕЛЬСТВА

Настоящая гарантия предоставляется изготовителем в дополнение к правам потребителя, установленным действующим законодательством Российской Федерации, и ни в коей мере не ограничивает их.

Предприятие-изготовитель гарантирует соответствие блока заявленным параметрам при соблюдении потребителем условий транспортирования, хранения и эксплуатации.

Срок гарантии устанавливается **18 месяцев** с момента (даты) выпуска блока.

Гарантия не распространяется на блоки, имеющие внешние повреждения корпуса и следы вмешательства в конструкцию изделия.

Гарантийное обслуживание производится предприятием-изготовителем. Послегарантийный ремонт блока производится по отдельному договору.

УСЛОВИЯ ГАРАНТИИ

Достаточным условием гарантийного обслуживания является наличие штампа службы контроля качества и даты выпуска, нанесенных на **корпусе** блока (снаружи или внутри корпуса).

Отметки продавца и монтажной организации в паспорте изделия, равно как и наличие самого паспорта и руководства по эксплуатации являются не обязательными и не влияют на обеспечение гарантийных обязательств.

СВЕДЕНИЯ О РЕКЛАМАЦИЯХ

Потребитель имеет право предъявить рекламацию об обнаружении несоответствия прибора техническим параметрам, приведенным в настоящем руководстве, при соблюдении им условий хранения, установки и эксплуатации прибора.

Рекламация высылается по адресу предприятия-изготовителя с актом, подписанным руководителем технической службы предприятия-потребителя

В акте должны быть указаны: дата выпуска блока (нанесена снаружи или внутри корпуса), вид (характер) неисправности, дата и место установки источника, и адрес потребителя.

СВИДЕТЕЛЬСТВО О ПРИЕМКЕ

Защитное устройство «АЛЬБАТРОС-1500 исп.5»

заводской номер _____ дата выпуска _____

соответствует требованиям конструкторской документации,
государственных стандартов и признан годным к эксплуатации.

Штамп службы
контроля качества

Отметки продавца

Продавец _____ Изделие «АЛЬБАТРОС-1500 исп.5»

Заводской номер _____ Дата продажи « ____ » _____ 200__ г. м.п.

Отметки о вводе в эксплуатацию

Монтажная организация _____

Изделие «АЛЬБАТРОС-1500 исп.5» Заводской номер _____

Дата ввода в эксплуатацию « ____ » _____ 200__ г. м.п.

Служебные отметки _____

ПО «БАСТИОН»

Центральный офис:

344018, г. Ростов-на-Дону, а/я 7532

тел./факс: (863) 299-32-10; e-mail: ops@bast.ru

Отдел контроля качества и метрологии:

тел.: (863) 299-31-80; e-mail: okkim@bast.ru

www.bast.ru