

**Поворотно-смесительные клапаны  
VF3, VDF3 1000  
Технические характеристики**

**mut** 

## Основные характеристики

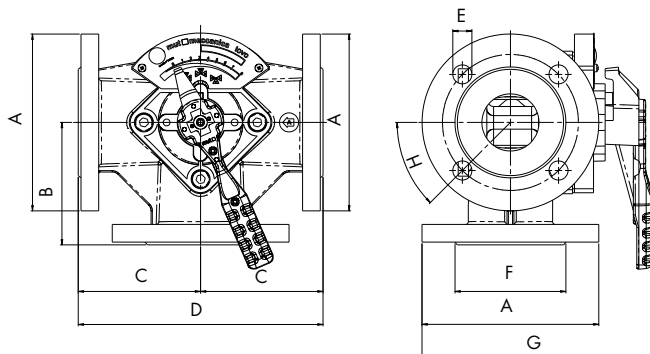
Смесители этого типа используются в центральной отопительной системе для обеспечения возврата теплоносителя в котёл. При этом он работает при достаточно высокой температуре, что позволяет исключить конденсацию пара в котле. Пары в комбинации с продуктами сгорания обладают коррозионными свойствами, что сокращает сроки эксплуатации котла. Смесители MUT оснащены ручным управлением, но могут быть автоматизированы с помощью серводвигателей и моторо-вентильных соединений, поставляемых производителями регулировочной техники. Угол поворота ротора, служащий для регулировки, составляет 90°. Смешивание происходит посредством внутреннего ротора с круговыми секторами у модели VDF и золотника – бабочка у модели VF.



Тип		VDF3						
Номинальный диаметр	DN	32	40	50	65	80	100	125
Пропускная способность, $K_{VS}$	м <sup>3</sup> /ч	60	70	80	90	150	200	250
Давление	PN	6						
Макс. рабочая температура	t <sub>max</sub>	110°C						
Макс. перепад давления	$\Delta p_{max}$	50 kPa						
Макс. угол поворота ф Утечка в направлении А-В:	Утечка в	90°						
		=< 1% z $K_{VS}$						
		=< 0,5% z $K_{VS}$						
Тип рекомендуемого серводвигателя		V200 (18 Nm), M1000 - (20 Nm) DN65						
Номер изделия в каталоге								
	VDF3	7.007.00210.0	7.007.00566.0	7.007.00212.0	7.007.00213.0	7.007.00214.0	7.007.00215.0	7.007.00216.0

## VDF3 1000

Код	A (UNI ISO 1092/1)	B	C	D	E	F	G	H
7.007.00210	DN 32	85	85	170	4X11	70	170	45°
7.007.00566	DN 40	90	90	180	4X14	80	170	45°
7.007.00212	DN 50	90	90	180	4X14	90	170	45°
7.007.00213	DN 65	100	100	200	4X14	110	170	45°
7.007.00214	DN 80	115	115	230	4X18	128	170	45°
7.007.00215	DN 100	130	130	260	4X18	148	170	45°
7.007.00216	DN 125	145	145	290	4X18	178	170	30°



## Материалы

Корпус	–	L
Ротор	–	чугун
Кожух	–	чугун
Втулка	–	алюминий
Закрепляющие винты	–	сталь
Кольцевые прокладки	–	EPDM

## Определение типа смесителя

Для точного определения типа смесителя необходимы следующие данные:

Ряд	Тип		Диаметр DN	
			мм	"
1000	VDF3	Трёхходовой смеситель с золотником – бабочка, фланцевый	50	2
1000	VF3	Трёхходовой смеситель с круговыми секторами, фланцевый	50	2

## Пример:

**1000 VF3 50:** трёхходовой смеситель ряда 1000 с золотником - бабочка, фланцевый G2" (DN50).

## Коды запасных частей

	Описание
1.	корпус
2.	втулка
3.	ротор
4.	войлок + уплотнительная шайба + O кольцо + плоская прокладка + кожух + винты
5.	втулка + O кольцо + ротор + уплотнительная шайба + пластина + войлок + прокладки
6.	ручка + винты для закрепления ручки

## Пример использования

Схема установки трёхходового смесителя VF3

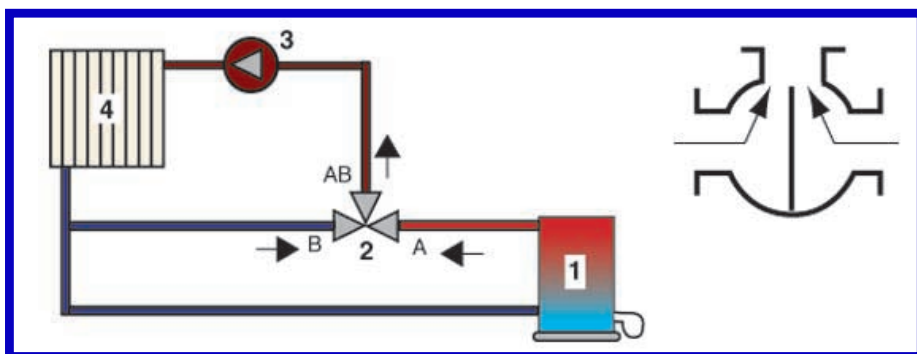
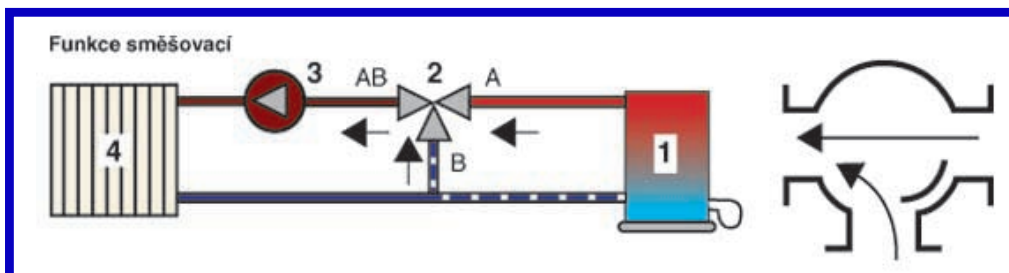


Схема установки трёхходового смесителя VDF3



## Обозначения на схеме

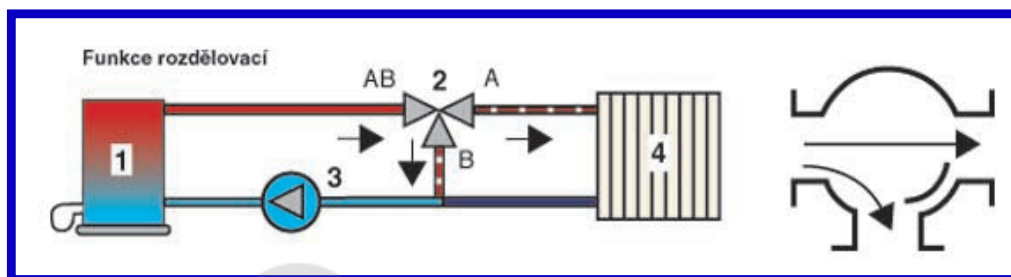
1. котёл
2. смеситель ряда 1000
3. насос
4. отопительная система



## Mut International

Смесители трёхходовые – фланцевые –  
ряда 1000 Тип: VF3, VDF3

Схема установки трёхходового смесителя VDF3 с круговым сегментом - функция распределения



### Обозначения на схеме

1. котёл
2. смеситель ряда 1000
3. насос
4. отопительная система

### Примечание

По стандарту входное отверстие у смесителя расположено справа.

Если требуется перенести входное отверстие на противоположную сторону, поступайте следующим образом:

1. снимите ручку и металлический знак
2. снимите кожух и достаньте внутренний ротор
3. поверните внутреннюю алюминиевую втулку на 180° так, чтобы профильная часть переместилась на противоположную сторону.
4. установите внутренний ротор на первоначальную позицию.
5. установите металлический знак, перевернув его.
6. установите ручку с обратной стороны.

## ГАРАНТИЙНЫЕ ОБЯЗАТЕЛЬСТВА.

- Гарантийный срок эксплуатации - 1 год со дня продажи.
- Гарантия распространяется на все дефекты, возникшие по вине завода-изготовителя.
- Гарантия не распространяется на дефекты, возникшие по вине потребителя в результате нарушения правил установки и эксплуатации, а также при наличии механических повреждений.

В случае предъявления претензий к качеству продукции, покупатель должен предъявить следующие документы:

А. Заявление общего характера с указанием адреса, даты и места приобретения, краткого описания неисправности.

Б. Накладную и квитанцию, подтверждающую покупку.



Марка привода	Кол-во

Продавец.....

Дата продажи.....

Печать магазина

Сервисный центр:

МО, г Красногорск, с. Петрово-Дальнее, ул.

Промышленная, д.3, стр.7

тел. +7(495)419-33-27

Производитель:

«MUT MECCANICA TOVO S.P.A.»

Италия, Via Bivio San Vitale, 36075 Montecchio Maggiore