

РАДИАТОР  
«СОЛО Г»  
ТУ 4935-003-50374823-01

ПАСПОРТ

1. ОБЩИЕ УКАЗАНИЯ

Радиатор «Соло Г» предназначен для систем отопления жилых, общественных и производственных зданий с температурой теплоносителя до 393 К (120 °С) и рабочим давлением до 1,5 МПа (~15 кгс/см<sup>2</sup>).

Радиаторы «Соло Г» не предназначены для работы в помещениях с повышенной влажностью или агрессивной средой, а также в системе горячего водоснабжения.

2. ТЕХНИЧЕСКИЕ ДАННЫЕ

2.1. Основные размеры и параметры радиаторов приведены на рис.1 и в таблице.

2.2. Внутренняя присоединительная резьба G 1/2.

2.3. Наружная поверхность радиатора имеет эпоксиполиэфирное порошковое покрытие.

Дополнительная информация – см. Приложении №1.

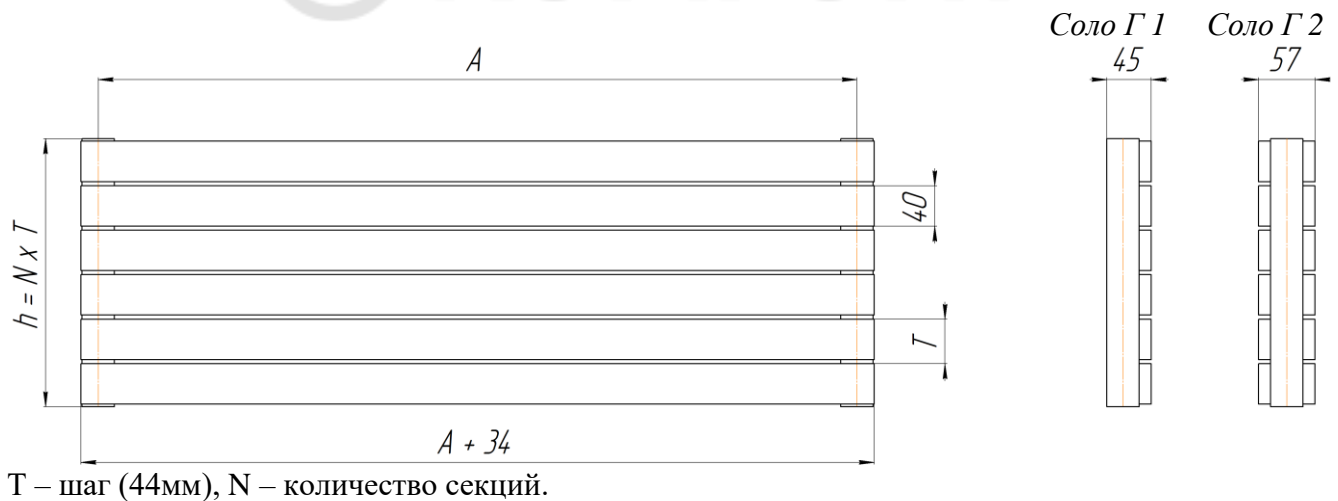


Рис. 1

3. КОМПЛЕКТ ПОСТАВКИ

В комплект поставки радиатора «Соло Г» входят:

- |   |           |
|---|-----------|
| - радиатор «Соло Г»                             | 1 шт.;    |
| - паспорт                                       | 1 шт.;    |
| - кронштейны                                    | 1 компл.; |
| - дизайн-комплект 1/2" (пробка, кран Маевского) | 1 компл.; |
| - комплект упаковки                             | 1 компл.  |

4. ПРАВИЛА ХРАНЕНИЯ И ТРАНСПОРТИРОВКИ.

Радиаторы до начала эксплуатации должны храниться в упакованном виде, в таре изготовителя, в отапливаемых и вентилируемых помещениях с температурой от +5 °С до +40 °С. Среднее значение относительной влажности 80 % при температуре окружающего воздуха +20 °С.

При транспортировании соблюдать требования манипуляционных знаков на этикетке упаковки. Радиаторы следует оберегать от механических нагрузок, могущих привести к деформации радиаторов.

Модель	Количество секций N	А, мм	Параметры одной секции		Степенной коэффициент n
			объем, л	масса, не более, кг	
Соло Г 1-300	от 2 до 50	300	0,16	0,57	1,25
Соло Г 1-500	от 2 до 50	500	0,23	0,82	1,25
Соло Г 1-750	от 2 до 50	750	0,30	1,15	1,25
Соло Г 1-1000	от 2 до 22	1000	0,38	1,46	1,25
Соло Г 1-1250	от 2 до 22	1250	0,46	1,78	1,25
Соло Г 1-1500	от 2 до 22	1500	0,54	2,10	1,25
Соло Г 1-1750	от 2 до 22	1750	0,62	2,42	1,25
Соло Г 1-2000	от 2 до 22	2000	0,70	2,77	1,25
Соло Г 2-300	от 2 до 50	300	0,27	1,01	1,28
Соло Г 2-500	от 2 до 50	500	0,40	1,52	1,28
Соло Г 2-750	от 2 до 35	750	0,55	2,15	1,28
Соло Г 2-1000	от 2 до 22	1000	0,71	2,79	1,28
Соло Г 2-1250	от 2 до 22	1250	0,87	3,43	1,28
Соло Г 2-1500	от 2 до 18	1500	1,02	4,11	1,28
Соло Г 2-1750	от 2 до 16	1750	1,18	4,77	1,28
Соло Г 2-2000	от 2 до 14	2000	1,34	5,35	1,28

Значения теплоотдачи радиаторов указаны в Приложении №2.

Пример определения размеров и параметров радиатора модели «Соло Г 1-1000-10» (размер А = 1000 мм, количество секций N = 10, шаг Т = 44 мм):  
 высота прибора –  $H = N \times T = 10 \times 44 = 440$  мм;  
 объем воды -  $N \times 0,29 = 10 \times 0,29 = 2,9$  л;  
 масса, не более –  $N \times 1,63 = 10 \times 1,63 = 16,3$  кг.

## 5. МОНТАЖ РАДИАТОРА

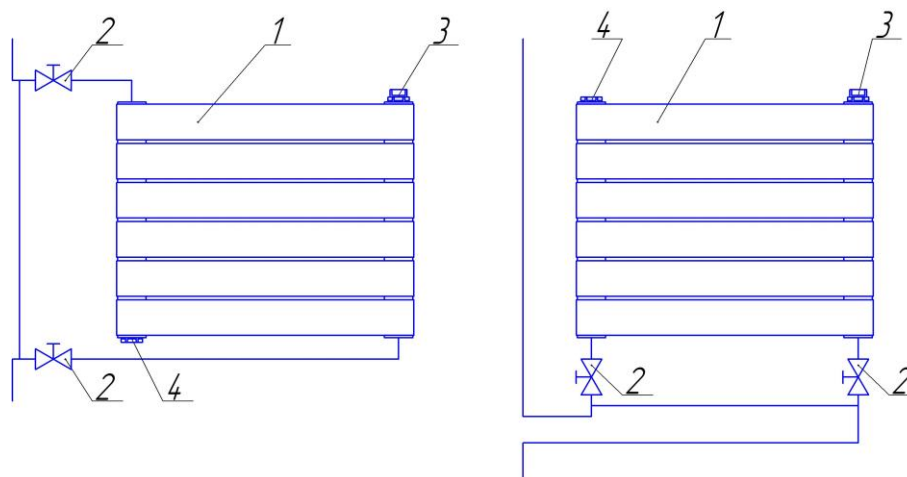
5.1. Монтаж радиатора должен производиться специализированными монтажными организациями с последующим испытанием и составлением акта согласно требованиям СП 73.13330.2016 «Внутренние санитарно-технические системы зданий».

5.2. При установке радиатора рекомендуется выдерживать следующие расстояния:

- от пола до радиатора – 80...160 мм;
- от нижней поверхности подоконных панелей до радиатора – не менее 50 мм;

5.3. Радиаторы следует устанавливать на кронштейнах.

5.4. Для крепления кронштейнов к стене следует применять шурупы с дюбелями. Не допускается применение деревянных пробок при креплении кронштейнов.



1. Радиатор. 2. Вентиль (кран). 3. Кран Маевского-воздухоотводчик. 4. Пробка глухая.

Рис. 2

5.5. Присоединение радиатора к системе отопления должно производиться через запорно-регулирующую арматуру.

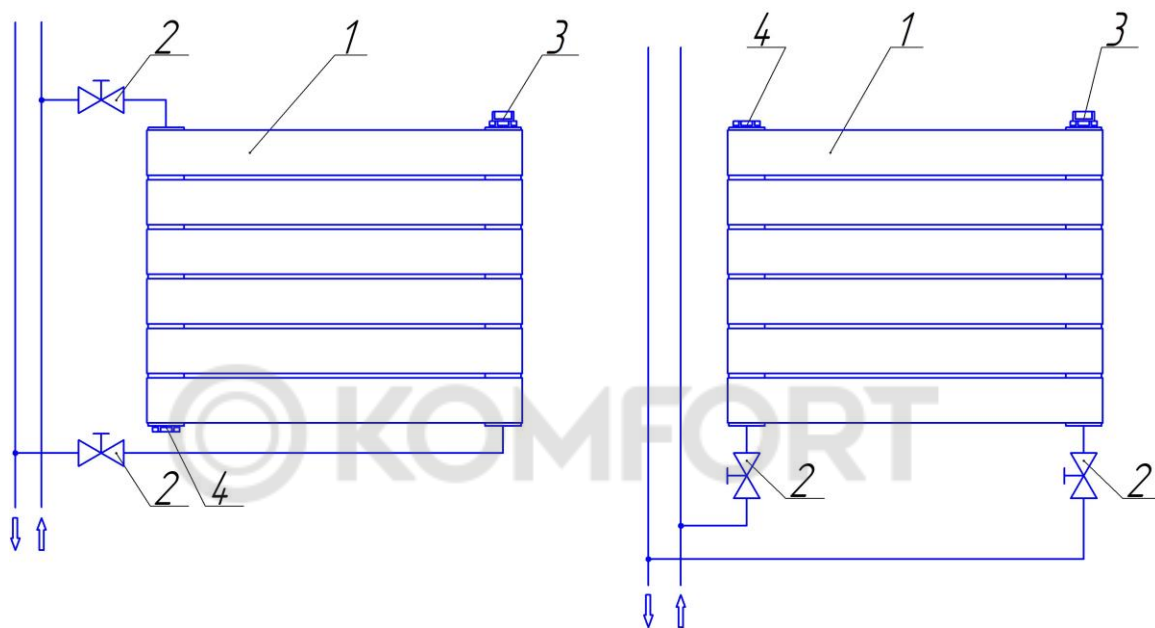
**ВНИМАНИЕ!** При поставке радиаторов пробка 1/2" и кран Маевского 1/2" наживлены (не завернуты до конца) в резьбовые отверстия радиаторов. Перед заполнением водой радиаторов всех моделей проверьте надежность закручивания заглушек и крана Маевского.

При монтаже радиатора пробка и кран Маевского окончательно устанавливаются монтажниками в необходимые резьбовые отверстия радиатора.

5.6. Радиаторы должны монтироваться с трубами стальными, металлополимерными или из сшитого полиэтилена с антидиффузионной защитой, а также с медными трубами – через бронзовый разделитель длиной не менее 3 диаметров трубы.

5.7. Схема подключения радиатора к однотрубной системе приведена на рис. 2.

5.8. Схемы подключения радиатора к двухтрубной системе показаны на рис. 3.



1. Радиатор. 2. Вентиль (кран). 3. Кран Маевского-воздухоотводчик. 4. Пробка глухая.

Рис. 3

**ВНИМАНИЕ!** При наличии на лицевой поверхности радиатора защитной пленки необходимо снять ее до первичного прогрева радиатора!

## 6. ПРАВИЛА ЭКСПЛУАТАЦИИ

6.1. Радиаторы должны быть постоянно заполнены теплоносителем, отвечающим требованиям, приведенным в СП 124.13330.2012 «Тепловые сети». Слив (опорожнение) теплоносителя из радиатора в системе отопления допускается на срок не более 15 суток в год.

Основные требования к теплоносителю:

- содержание растворенного кислорода – не более 20 мкг/л;
- значение pH = 8 – 9,5.

Допускается применение в качестве теплоносителя низкозамерзающих жидкостей для систем отопления на основе этилен- и пропиленгликоля.

6.2. Для удаления воздуха на каждый радиатор необходимо устанавливать кран-воздухоотводчик. Кран устанавливается в верхней части радиатора.

6.3. Краны (вентили), устанавливаемые на входе-выходе радиатора, предназначены для:

- использования в качестве терморегулирующих элементов отопления;
- отключения радиаторов от системы отопления.

Шаровые краны не рекомендуется использовать в качестве терморегулирующих элементов системы отопления.

6.4. Удалять загрязнения с поверхности радиатора рекомендуется мягкой тканью с использованием нейтральных моющих средств.

## **ВНИМАНИЕ!**

6.5. **Запрещается** резко открывать-закрывать краны (вентили), установленные на входе-выходе радиатора.

6.6. **Запрещается** сидеть на радиаторе, устанавливать на него посторонние предметы.

6.7. **Запрещается** охлаждение радиатора воздухом, имеющим отрицательную температуру (например, при открытом окне в зимний период), т. к. это может привести к замерзанию теплоносителя (воды) в радиаторе и разрыву труб.

6.8. **Запрещается** использование отопительных приборов в качестве токоведущих и заземляющих устройств.

## **7. ГАРАНТИЙНЫЕ ОБЯЗАТЕЛЬСТВА**

7.1. Изготовитель гарантирует соответствие радиаторов требованиям ГОСТ 31311 при соблюдении условий транспортирования, хранения, монтажа и эксплуатации.

Гарантия на радиатор действует в течение 5 лет со дня продажи, но не более 6 лет со дня выпуска радиатора предприятием-изготовителем. Срок службы радиатора – 15 лет.

Гарантия на встроенный термоклапан в радиаторах с нижним подключением действует в течение 18 месяцев со дня выпуска радиатора предприятием-изготовителем.

На остальные применяемые части радиатора (дизайн-комплект) 12 месяцев со дня выпуска радиатора предприятием-изготовителем.

7.2. Гарантии не распространяются на радиаторы:

- без наличия паспорта;
- без отметки ОТК предприятия-изготовителя;
- без печати торгующей организации, подписи продавца и даты продажи;
- с видимыми механическими повреждениями;
- с дефектами, возникшими по причине ненадлежащих условий транспортировки и погрузочно-разгрузочных работ, а также по вине потребителя, в результате нарушения правил хранения, монтажа и эксплуатации;
- при отсутствии акта специализированной монтажной организации о монтаже радиатора в систему и последующем испытании.

7.3. Претензии после ввода радиатора в эксплуатацию принимаются в соответствии с действующим законодательством.

7.4. В случае несоблюдения требований, указанных в настоящем документе, предприятие-изготовитель не несет ответственность за повреждение радиатора и последующий материальный ущерб. Дополнительная информация – см. Приложение № 1.

## **8. СВИДЕТЕЛЬСТВО О ПРИЕМКЕ**

Радиатор «Соло Г» соответствует требованиям ГОСТ 31311 и признан годным для эксплуатации. Товар сертифицирован. Сертификат № РОСС RU.НА54.В00003.

Штамп ОТК \_\_\_\_\_

Дата выпуска \_\_\_\_\_  
число, месяц, год

Изготовитель: Россия, 171502, г. Кимры Тверской обл., ул. Орджоникидзе, д. 83а;  
ООО «Кимрский завод теплового оборудования «РАДИАТОР», тел.: (495) 120-17-66,  
e-mail: market@kztoradiator.ru; www.kztoradiator.ru.

## **9. СВИДЕТЕЛЬСТВО О ПРОДАЖЕ**

Дата продажи: \_\_\_\_\_  
число, месяц, год

Подпись продавца и печать торгующей организации

М.П.

## **ВНИМАНИЕ!**

*В связи с тем, что конструкция изделия постоянно совершенствуется, возможны некоторые различия между конструкцией радиатора и настоящим паспортом, а также незначительные расхождения в характеристиках.*