

ИНСТРУКЦИЯ ПО ЭКСПЛУАТАЦИИ

1. Общие указания

К монтажу, эксплуатации и ремонту грязевиков допускается персонал, изучивший устройство, меры безопасности, требования по эксплуатации и имеющий навык в работе с арматурой.

2. Меры безопасности

Разбирать и осматривать грязевик разрешается только при полном отключении трубопровода, выпуске среды и обязательной установке предупредительных знаков. Установку кранов для спуска воздуха и грязи (взвешенных частиц) производить до подачи среды в трубопровод. Строповку грязевика осуществлять за патрубки корпуса.

3. Подготовка к работе и монтаж.

Перед монтажом трубопровод должен быть очищен от грязи, песка, окалины и т. п.

Направление движение среды для приварки к трубопроводу указано на корпусе и в паспорте.

При монтаже грязевика руководствоваться СНиП 12-03-99.

4. Техническое обслуживание

Грязевик вертикальный должен использоваться строго по назначению в соответствии с рабочими параметрами, указанными в паспорте.

В процессе эксплуатации необходимо периодически производить осмотр грязевиков, очистку наружных поверхностей от загрязнения, проверку герметичности и состояние крепежных соединений.

Спуск воздуха, грязи и взвешенных частиц должен производиться при пусках системы, после монтажа, отключений трубопровода, а также по мере необходимости в зависимости от состояния системы трубопроводов и загрязненности среды.

5. Возможные неисправности и методы их устранения.

Неисправность	Причина	Способ устранения
Нарушение герметичности прокладочного соединения фланец-дно	Недостаточно уплотнена прокладка	Подтянуть гайки равномерно без перекосов
	Повреждена прокладка	Заменить прокладку



ПАСПОРТ № 91-23

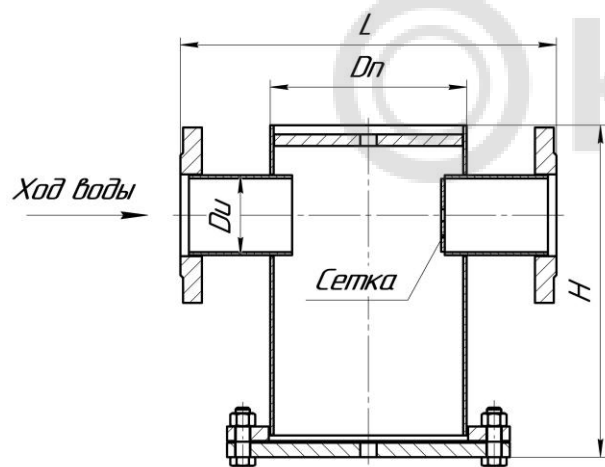
**ГРЯЗЕВИК ВЕРТИКАЛЬНЫЙ
ФЛАНЦЕВЫЙ**

ООО «Техкомплект»
413121, Саратовская область, г. Энгельс,
Технологический проезд, д. 10

1. НАЗНАЧЕНИЯ ИЗДЕЛИЯ

Грязевик вертикальный, предназначен для фильтрации или очистки воды от крупных и средних взвешенных частиц (ячейка фильтрующего элемента 10-20 мм) в трубопроводах горячего водоснабжения и теплосетях температурой не более 150°C.

2. ТЕХНИЧЕСКИЕ ХАРАКТЕРИСТИКИ И ГАБАРИТНЫЕ РАЗМЕРЫ



Диаметр условный Du, мм	Диаметр наружный Dn, мм	Длина L, мм	Высота H, мм	Давление Ру, кг/см ²
40	108	305	210	10 (стандартное исполнение)
50	133	355	260	
65	159	355	300	
80	159	420	360	
100	219	470	410	16 (под заказ)
125	219	470	430	
150	273	526	550	
200	325	626	660	

3. ГАРАНТИЙНЫЕ ОБЯЗАТЕЛЬСТВА

Гарантийный срок эксплуатации — 12 месяцев с момента начала эксплуатации грязевика, но не более 18 месяцев со дня отгрузки в адрес потребителя, при соблюдении условий транспортирования, хранения, монтажа и эксплуатации.

4. КОМПЛЕКТ ПОСТАВКИ

- грязевик — 1;
- паспорт — 1.

5. СВИДЕТЕЛЬСТВО О ПРИЕМКЕ

Тип грязевика ГВФ — Ду 100 мм Ру 16 кгс/см² в количестве 20 шт. изготовленный по ТУ 28.99.39-010-96950870-2019.

Грязевик фланцевый прошел гидравлические испытания, признан годной к эксплуатации

Дата выпуска 10.04.2023 г.

Руководитель ОТК



Изготовитель оставляет за собой право изменить (доработать) конструкцию изделия с сохранением технических характеристик продукции.

© KOMFORT