



ОКП РБ 25.99.29.530



# СТВОЛЫ ПОЖАРНЫЕ РУЧНЫЕ НОРМАЛЬНОГО ДАВЛЕНИЯ П А С П О Р Т БФИП 635636.008 ПС

Сертификат соответствия № ЕАЭС ВУ/112 02.01.033 00088. Срок действия до 23.12.2025г.

## 1 Описание

1.1 Стволы пожарные ручные нормального давления (далее стволы), предназначенные для формирования и направления сплошной струи воды, а также струй водных растворов огнетушащих веществ при тушении пожаров.

Стволы применяются для комплектации пожарных кранов (ПК), устанавливаемых в отапливаемых помещениях. Стволы обеспечивают подачу воды и водных растворов огнетушащих веществ при давлении перед стволом до 2,0 МПа.

1.2 Вид климатического исполнения - УХЛ 4 по ГОСТ 15150-69.

1.3 В условное обозначение ствола входит: тип ствола – РС; условный проход – 50; обозначение конструктивного вида (применение проволоки методом «навязки») – 01 (применение соединительной головки не обозначается); обозначение материала - А (алюминиевый сплав); обозначение ТУ.

Пример записи условного обозначения ствола конструктивного вида -01 (применение проволоки методом «навязки»): «РС-50.01А ТУ ВУ 500059277.037 – 2020»;

то же конструктивного вида с соединительной головкой: «РС-50А ТУ ВУ 500059277.037 – 2020»

## 2 Основные технические характеристики.

2.1 Основные размеры и технические параметры указаны в таблице 1 и на рисунке 1.

Таблица 1

Наименование параметра	С Т В О Л	
	РС-50А	РС-50.01А
1 Условный проход, DN	50	
2 Давление рабочее, МПа	0,4...0,6	
3 Расход сплошной струи, л/с, не менее	2,7	
4 Дальность сплошной струи, м, не менее	30	
5 Масса, кг, не более	0,285	0,145
Примечания: - значения показателей для п.3 и 4 приведены при давлении 0,4 <sup>+0,05</sup> МПа; - дальности струй (п.4) приведены при расположении ствола под углом 30° к горизонту на высоте 1м от насадка до испытательной плоскости.		

2.2 Соединительная головка ствола РС-50А смыкается с соединительными головками по ГОСТ Р 53279 одного типоразмера.

2.3 Материал стволов - АК7 или АК12 по ГОСТ 1583, уплотнение – кольцо резиновое типа КН.

2.4 На стволах нанесена следующая маркировка:

- товарный знак изготовителя и наименование страны изготовителя;
- условное обозначение (без указания ТУ);
- рабочее давление (0,4...0,6 МПа);

- год выпуска, каждый последующий год обозначен точкой.

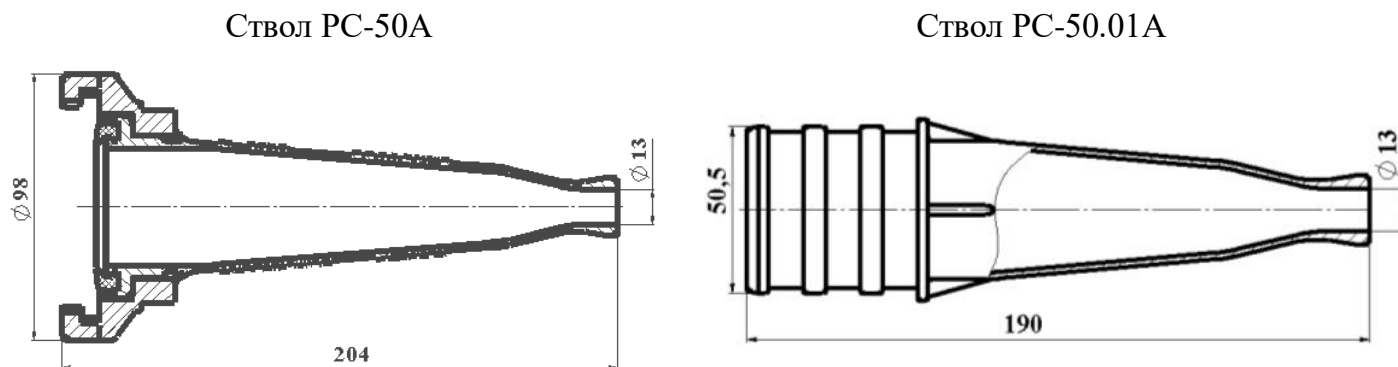


Рисунок 1. Стволы РС

Производитель оставляет за собой право вносить изменения в конструкцию, не влияющие на заявленные технические характеристики стволов.

### 2.5 Показатели надёжности:

- срок хранения - 5 лет с даты изготовления;
- полный срок службы - 10 лет.

### 3 Комплектность

В комплект поставки входит:

- ствол (без плечевого ремня);
- паспорт.

Допускается комплектовать одним паспортом упаковочную единицу (ящик) по согласованию с заказчиком.

### 4 Гарантии изготовителя

Гарантийный срок хранения - 3 года.

Гарантийный срок эксплуатации – 2 года со дня ввода в эксплуатацию.

### 5 Свидетельство о приемке

Стволы РС - 50 \_\_\_\_\_ соответствуют ТУ ВУ 500059277.037 – 2020 и признаны годными для эксплуатации.

М.П. \_\_\_\_\_  
(подп.)

\_\_\_\_\_ (месяц, год)

\_\_\_\_\_ (упаковщик)

### 6 Сведения об упаковывании

Стволы упакованы в ящики из гофрированного картона.

Условия транспортирования и хранения - по группе 2 (С) ГОСТ 15150-69.

### 7 Сведения об утилизации

7.1 По истечению срока службы стволы не наносят вреда здоровью людей и окружающей среды.

7.2 Утилизация стволов в соответствии с правилами, действующими в эксплуатирующей организации.

Адрес изготовителя: Унитарное предприятие «Цветлит», 230015, г. Гродно, ул. Дзержинского, 94,  
факс (0152) 56-98-39; e-mail: [sbyt-zwetlit@mail.ru](mailto:sbyt-zwetlit@mail.ru)

Более подробную информацию Вы можете получить на нашем официальном сайте:

<http://www.zwetlit-grodno.by/>

**ОСТЕРЕГАЙТЕСЬ ПОДДЕЛОК!** Продукцию предприятия приобретайте у официальных представителей указанных на нашем сайте, либо у предприятия-изготовителя.

Мы рады, что Вы выбрали продукцию нашего предприятия