



Простое управление
сложными системами

Глава 10

Системы управления

Системы управления EMS

RC10 / RC25 / RC 35



стр. 10003



стр. 10004

Функциональные и
дополнительные модули



стр. 10007



стр. 10008

Системы управления Logamatic

2101
2107
2109



стр. 10009



стр. 10010



стр. 10014



стр. 10017

4121
4122



стр. 10019



стр. 10020



стр. 10026

4211
4212



стр. 10028



стр. 10029



стр. 10033



стр. 10035

4321
4322



стр. 10037



стр. 10039



стр. 10041

4323



стр. 10043



стр. 10044



стр. 10046

Функциональные и дополнительные
модули, пульты управления



стр. 10047

Система дистанционного управления

Система дистанционного
управления



стр. 10067



стр. 10077



стр. 10068

10



Выбор и функции

Функция	Logamatic EMS с RC25	Logamatic EMS с RC35
Регулирование по комнатной температуре	●	●
Комплект для монтажа в помещении	●	●
Регулирование по наружной температуре	–	●
Количество свободных разъемов для модулей в отопительном котле ¹⁾	–	2
Гидравлическая увязка сети (гидравлическая стрелка)	–	□
Максимальное количество отопительных контуров без смесителя	1	1 / □ 2
Максимальное количество отопительных контуров со смесителем	–	1
Программа работы отопительных контуров по таймеру	●	●
Программа работы на неделю	●	●
Количество стандартных программ / собственных программ на один отопительный контур	8 / –	8 / 1
Отдельное дистанционное управление для каждого отопительного контура	●	●
Сушка пола с монолитным покрытием	–	●
Автоматическое переключение режима лето / зима	–	●
Функция Отпуск	–	●
Функции по оптимизации	–	●
Приготовление горячей воды для ГВС	●	● ²⁾
Отдельная программа приготовления горячей воды по таймеру	–	●
Разовая загрузка горячей воды по таймеру	●	●
Циркуляционный насос / с отдельной программой по таймеру	● / –	● / ●
Термическая дезинфекция	●	●
Встроенное регулирование солнечного коллектора для приготовления горячей воды	–	□
Внешняя блокировка (беспотенциальный контакт)	●	●
Внешний запрос на покрытие тепловой нагрузки (беспотенциальный контакт)	●	●
Внешний запрос на покрытие тепловой нагрузки (0 -10 В)	□	□
Общее сообщение о неисправностях	□	□
Дистанционный контроль	□	□
Дистанционное параметрирование	□	□
Регулирование по наружной температуре	●	●

● базовая комплектация, □ опционально

¹⁾ Нет у Logamax plus GB132

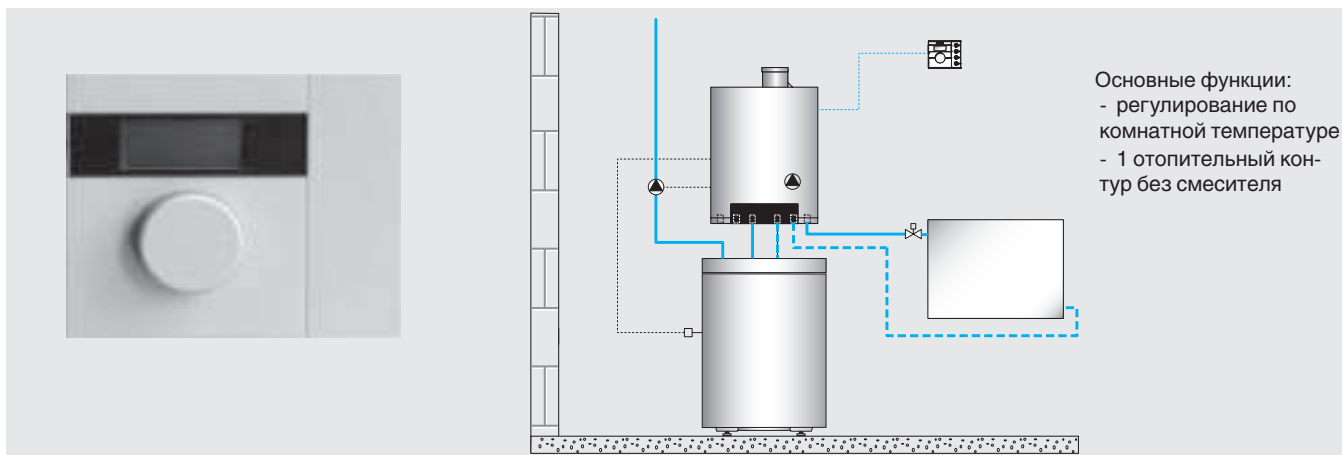
²⁾ Датчик температуры заказывается отдельно

³⁾ Передача данных по радиосвязи

⁴⁾ Устанавливается только вместе с функциональным модулем EMS RFM20



Комнатный регулятор/пульт дистанционного управления RC10



Основные функции:
 - регулирование по комнатной температуре
 - 1 отопительный контур без смесителя

Описание

- Комнатный регулятор/дистанционный пульт управления для всех отопительных котлов с EMS, смонтированных в коттеджах на одну или несколько семей,

а также в домах рядовой застройки.

- С помощью RC10 может быть настроена и показана комнатная температура.
- Регулирование температуры подающей линии для одного отопительного конту-

ра без смесителя и модулированной горелки в зависимости от комнатной температуры

- Индикация комнатной температуры на жидкокристаллическом дисплее

Технические характеристики

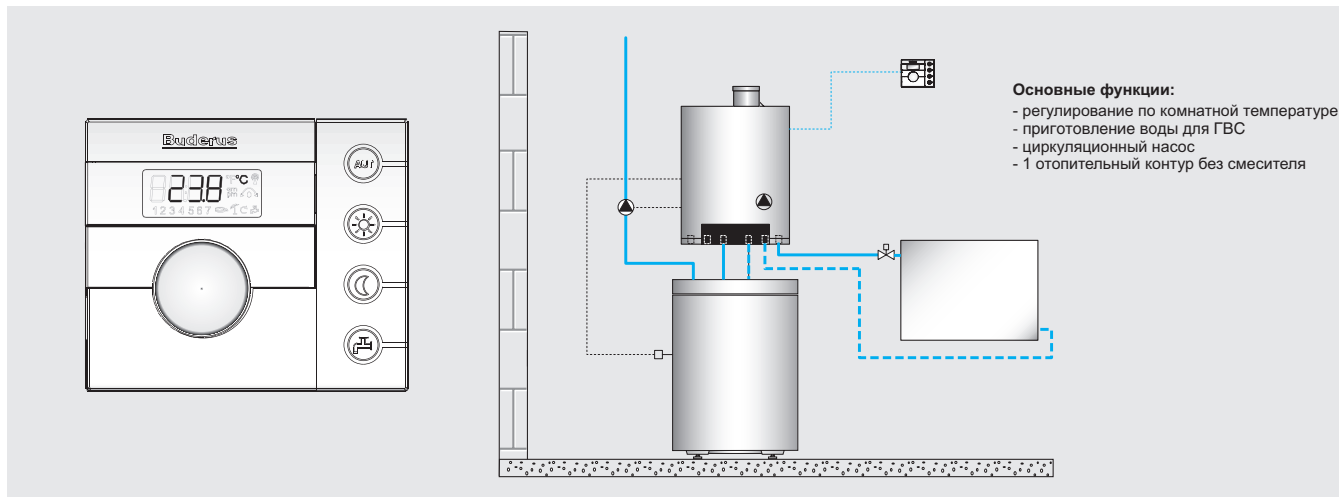
Размеры, ширина/высота/длина	мм	90/90/32
------------------------------	----	----------

Цены

Обозначение	Артикул №	Цена руб.
Комнатный регулятор RC10	30 009 827	5.438,-



Комнатный регулятор RC25 с возможностью погодозависимого управления



Основные функции:

- регулирование по комнатной температуре
- приготовление воды для ГВС
- циркуляционный насос
- 1 отопительный контур без смесителя

Описание

- Пульт управления для всех отопительных котлов с EMS
- Регулирование мощности для одного отопительного контура без смесителя и модулированной горелки в зависимости от комнатной температуры
- Регулирование температуры подающей линии для одного отопительного контура без смесителя и модулированной горелки в зависимости от наружной температуры
- Цифровой таймер переключения для задания программы на день и неделю с 8 стандартными вариантами
- С микропроцессорным управлением
- Переключатель режимов: "Автоматический", "Постоянно отопление", "Постоянно пониженная температура": Режим работы показывается зелеными светодиодами, встроенными в кнопки.
- Индикация комнатной температуры, вре-

мени и дня недели на жидкокристаллическом дисплее

- Регулирование приготовления воды для ГВС с управлением циркуляционным насосом и термической дезинфекцией (только для EMS-котлов)
- Вместе с пультом управления RC35 дистанционное управление независимым отопительным контуром по комнатной температуре со следующими функциями:
 - Настройка заданного значения, при использовании в качестве дистанционного управления – изменение заданной температуры помещения (теплее/холоднее): при изменении параметра, задаваемого ручкой переключателя, меняется соответственно температура подающей линии. Изменение комнатной температуры на 1 °C влечет за собой изменение температуры подающей линии примерно на 2,5 °C - 3 °C
 - Автоматическая адаптация температуры подающей линии при наличии

внешних факторов (возмущающего воздействия), влияющих на комнатную температуру

- Контроль комнатной температуры в ночном режиме (с пониженной температурой). С помощью датчика можно контролировать ночью комнатную температуру (в режиме с пониженной температурой и при регулировании по комнатной температуре)
- Летний режим показывается на жидкокристаллическом дисплее одним символом (при дистанционном управлении)
- Кнопка для разовой загрузки бака и 3-х минутной работы циркуляционного насоса
- Индикация неисправностей миганием всех светодиодов.
- Применяется для каждого отопительного контура

Технические характеристики

Размеры, ширина/высота/длина	мм	90/90/32
------------------------------	----	----------

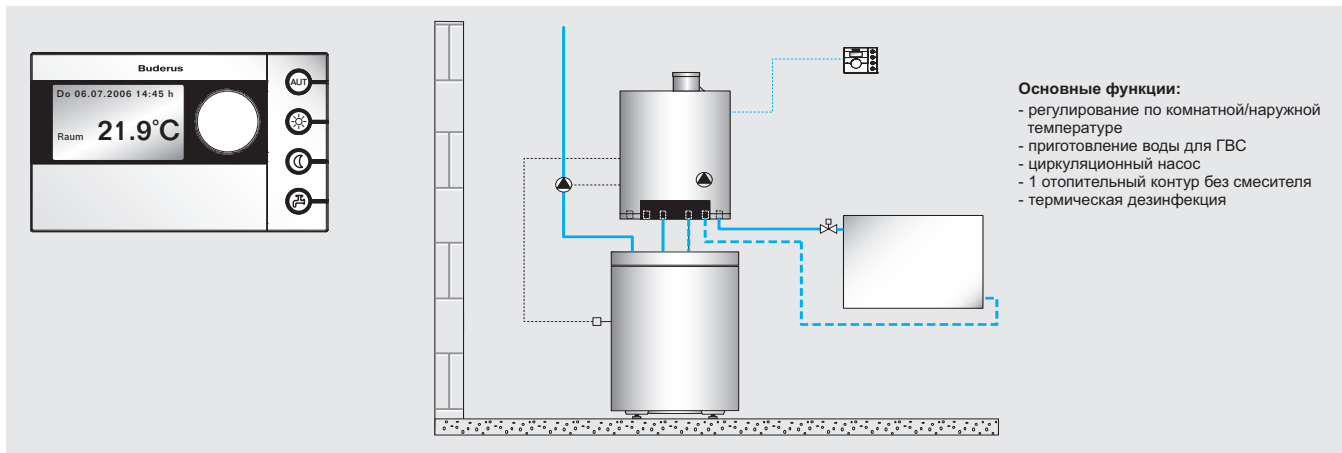
Цены

Обозначение	Артикул №	Цена руб.
Комнатный регулятор RC25	7 747 312 378	7.571,-

Рекомендации по ценам без обязательств. Не предназначены для конечного потребителя, только как основа для расчетов. НДС не включен.



Пульт управления RC35

**Описание**

- Пульт для систем управления Logamatic EMS и всех оснащенных EMS теплогенераторов
- Пульт для управления отопительной установкой по наружной или внутренней температуре или для работы в качестве регулятора комнатной температуры
- Регулирование отопительного контура без смесителя
- Пульт управления тремя дополнительными отопительными контурами со смесителями с модулями смесителей или тремя контурами без смесителей
- Счетчик отработанных часов интегрирован в программное обеспечение
- 6-канальный цифровой таймер (для работы с модулями WM10 и MM10) с графическим отображением циклов переключения
- Встроенная функция Отпуск для каждого отопительного контура и всей установки с выбором вида режима с пониженной температурой (отключено, понижение, по наружной температуре)
- Пульт управления для регулирования гидравлической увязки (стрелки) и одного непосредственно подключенного отопительного контура без смесителя вме-

сте с модулем гидравлической стрелки WM10.

- Пульт управления для приготовления горячей воды через солнечный коллектор с модулем солнечного коллектора SM10 с отображением на дисплее RC35 использования солнечной энергии в графической форме.
- Переключатели для "Автоматического режима", "Постоянного отопления", "Постоянного режима с пониженной температурой". Активный рабочий режим показан включением встроенных в кнопки зеленых светодиодов
- Временное изменение заданной комнатной температуры до следующего переключения режима по программе
- Программируемый цифровой таймер для установки режима работы на день и на неделю с 8 стандартными программами, а также две собственные программы для каждого отопительного контура
- Настройка автоматического согласования снижения температуры по DIN EN 12831 отдельно для каждого отопительного контура (снижение дополнительной мощности разогрева)
- Индикация комнатной температу-

ры, времени и дня недели на графическом жидкокристаллическом дисплее с подсветкой

- Автоматическая адаптация температуры подающей линии при наличии внешних факторов, влияющих на комнатную температуру
- Индикация изменения наружной температуры в предыдущий и текущий дни в графической форме
- Кнопка для разовой загрузки бака горячей воды
- Большое количество сервисных функций, например, тест работоспособности, контроль датчиков, тест дисплея, сообщения об ошибках, напоминание о проведении техобслуживания, опрос отопительных кривых и т.д.
- При необходимости, показание дат контактов с отопительной фирмой при возникновении неисправностей или при проведении технического обслуживания
- Настройка периодичности технического обслуживания в зависимости от отработанных часов или по дате
- В комплект входит датчик комнатной температуры и настенный кронштейн
- Микропроцессорное управление

Технические характеристики

Размеры, ширина/высота/длина	мм	150/90/32
------------------------------	----	-----------

Цены

Обозначение	Артикул №	Цена руб.
Пульт управления RC35 для регулирования по комнатной температуре	7 747 312 272	12.353,-

Комплектующие для RC35

Обозначение	Артикул №	Цена руб.
MM10 Модуль смесителя	30 009 829	10.434,-
WM10 Модуль гидравлической стрелки	30 009 830	7.306,-
SM10 Модуль солнечного коллектора	30 009 828	14.484,-
EM10 Модуль сообщений о неисправности	5 016 995	20.277,-
VM10 Модуль управления	5 016 993	20.702,-
UM10 Переключающий модуль	63 034 266	8.766,-
Отдельный датчик комнатной температуры	5 993 226	1.271,-

Рекомендации по ценам без обязательств. Не предназначены для конечного потребителя, только как основа для расчетов. НДС не включен.