

2.5 ПРИМЕНЯЕМЫЕ ЭЛЕКТРОПРИВОДЫ



ЭЛЕКТРОПРИВОДЫ TSL (ПРЯМОХОДНЫЕ) ПРОИЗВОДСТВА ООО «ЗАВОД ТЕПЛОСИЛА»

ОПИСАНИЕ, ОБЛАСТЬ ПРИМЕНЕНИЯ

Электропривод управляется контроллером, который формирует трехпозиционный сигнал (для TSL и TSL-A) либо аналоговый сигнал (для TSL-A) для управления двух и трехходовыми регулирующими клапанами с поступательным перемещением штока.

Регулирующие клапаны с электроприводами устанавливаются в системах отопления, вентиляции и горячего водоснабжения зданий, а также в системах автоматизации технологических процессов.

Электропривод TSL универсальный (имеет 4 скорости перемещения штока) и может использоваться в системах отопления и ГВС благодаря возможности настройки скорости перемещения штока на объекте.

| ТИП ЭЛЕКТРОПРИВОДА | |
|--|---|
| TSL-1600-25-1-230-IP67 | TSL-2200-40-1R-230-IP67 |
|  |  |

TSL-X1-X2-X3-X4-IP67

где:

TSL – Условное обозначение электропривода;

X1 – Обозначение номинального усилия привода, Н;

X2 – Величина хода электропривода, мм;

X3 – Конструктивное исполнение:

1 – Исполнение с трехпозиционным управлением;

1R – Исполнение с трехпозиционным управлением и функцией безопасности;

1A – Исполнение с аналоговым управлением

X4 – напряжение питания привода, В;

IP67 – Класс защиты электропривода.

ПРИМЕР ЗАКАЗА

TSL-1600-25-1-230-IP67 – электропривод прямоходный трехпозиционный TSL с номинальным усилием 1600 Н, величиной хода привода 25 мм стандартного исполнения с напряжением питания 230 В и степенью защиты IP67.

Таблица 2.5.1 Электроприводы TSL с трехпозиционным управлением

| НАИМЕНОВАНИЕ ПАРАМЕТРОВ, ЕДИНИЦЫ ИЗМЕРЕНИЯ | ЗНАЧЕНИЕ ПАРАМЕТРОВ | | | |
|--|--|---------------|---------------|---------------------------------|
| Марка привода | TSL-1600-25-1 | TSL-2200-40-1 | TSL-3000-60-1 | TSL-6000-60-1 |
| Климатическое исполнение | УЗ | | | |
| Напряжение, В | 230 VAC | | | |
| Тип управления | Трехпозиционное | | | |
| Рабочий ход, мм | 25 | 40 | 60 | 60 |
| Скорость управления, мм/мин (сек/мм): | 25; 15; 10; 7,5 (2,4; 4; 6; 8) | | | 15; 10; 7,5; 6 (4; 6; 8; 10) |
| Номинальная нагрузка, Н | 1600 | 2200 | 3000 | 6000 |
| Усилие отключения, Н | 2000 | 2700 | 3600 | 7000 |
| Степень защиты | IP 67 | | | |
| Потребляемая мощность, Вт | 10 | 10 | 12 | 15 |
| Ручное управление | есть | | | |
| Местный указатель положения | есть | | | |
| Тип подключения | клеммная колодка | | | |
| Выключение по усилию | электронное, бесконтактное | | | |
| Выключатели положения | есть, регулируемые | | | |
| Индикатор состояния | есть | | | |
| Подключение | Кабельные зажимы 2,5 мм ² (кабельные вводы М16х1,5) | | | |
| Масса, кг, не более | 2,5 | 2,8 | 3,0 | 3,0 |

Таблица 2.5.2 Электроприводы TSL с трехпозиционным управлением и функцией безопасности

| НАИМЕНОВАНИЕ ПАРАМЕТРОВ, ЕДИНИЦЫ ИЗМЕРЕНИЯ | ЗНАЧЕНИЕ ПАРАМЕТРОВ | |
|---|--|----------------|
| Марка привода | TSL-1600-25-1R | TSL-2200-40-1R |
| Климатическое исполнение | УЗ | |
| Напряжение, В | 230 VAC | |
| Тип управления | Трехпозиционное | |
| Рабочий ход, мм | 25 | 40 |
| Скорость управления, мм/мин: | 25; 15; 10; 7,5 | |
| Номинальная нагрузка, Н | 1600 | 2200 |
| Усилие отключения, Н | 2000 | 2700 |
| Степень защиты | IP 67 | |
| Потребляемая мощность, Вт | 10 | |
| Ручное управление | есть | |
| Местный указатель положения | есть | |
| Тип подключения | клеммная колодка | |
| Выключение по усилию | электронное, бесконтактное | |
| Выключатели положения | есть, регулируемые | |
| Возврат в исходное положение при отключении питания | есть | есть |
| Возможность регулирования возврата в верхнее или нижнее положение | есть | есть |
| Индикатор состояния | есть | |
| Подключение | Кабельные зажимы 2,5 мм ² (кабельные вводы М16х1,5) | |
| Масса, кг, не более | 2,7 | 3,0 |

Таблица 2.5.3 Электроприводы TSL с аналоговым управлением

| НАИМЕНОВАНИЕ ПАРАМЕТРОВ, ЕДИНИЦЫ ИЗМЕРЕНИЯ | ЗНАЧЕНИЕ ПАРАМЕТРОВ | | |
|--|--|----------------|----------------|
| Марка привода | TSL-1600-25-1A | TSL-2200-40-1A | TSL-3000-60-1A |
| Климатическое исполнение | УЗ | | |
| Напряжение, В | 24 VAC/DC | | |
| Тип управления | Трехпозиционное; Аналоговое 0(4)-20 мА и 0(2)-10 V | | |
| Датчик положения | Аналоговый 0(4)-20 мА и 0(2)-10 V | | |
| Интерфейс связи RS-485 | есть | | |
| Рабочий ход, мм | 25 | 40 | 60 |
| Скорость управления, мм/мин (сек/мм): | 25; 15; 10; 7,5 (2,4; 4; 6; 8)* | | |
| Номинальная нагрузка, Н | 1600 | 2200 | 3000 |
| Усилие отключения, Н | 2000 | 2700 | 3600 |
| Степень защиты | IP 67 | | |
| Потребляемая мощность, Вт | 12 | 12 | 12 |
| Ручное управление | есть | | |
| Местный указатель положения | есть | | |
| Тип подключения | клеммная колодка | | |
| Выключение по усилию | электронное, бесконтактное | | |
| Выключатели положения | есть, регулируемые | | |
| Информационный вход | есть | | |
| Информационный выход | есть | | |
| Индикатор состояния | есть | | |
| Подключение | Кабельные зажимы 2,5 мм ² (кабельные вводы М16х1,5) | | |
| Масса, кг, не более | 2,5 | 2,8 | 3,0 |

*скорость привода может быть изменена с помощью программы параметризации;

Информационный вход (логический) может быть запрограммирован на следующие действия:

- открыть клапан полностью;
- закрыть клапан полностью;
- открыть на заданный процент.

Информационный выход (логический) может информировать о:

- положении штока клапана (открыт/закрыт);
- неисправности сигнала аналогового управления;
- отключении привода;
- использовании ручного управления;
- неисправность мотора;
- неисправность датчика положения.

Последовательный интерфейс RS485 позволяет:

- управлять приводом;
- считывать данные о состоянии привода;
- считать архив событий привода.

ГАБАРИТНЫЕ И ПРИСОЕДИНИТЕЛЬНЫЕ РАЗМЕРЫ

Таблица 2.5.4

| ТИП ЭЛЕКТРОПРИВОДА | |
|---|---|
| <p>TSL-1600-1-25-230-IP67, TSL-1600-1R-25-230-IP67, TSL-1600-1A-25-230-IP67</p> | <p>TSL-2200-1-40-230-IP67, TSL-2200-1R-40-230-IP67, TSL-2200-1A-40-230-IP67</p> |
| ТИП ЭЛЕКТРОПРИВОДА | |
| <p>TSL-3000-60-1-25-230-IP67, TSL-3000-60-1A-25-230-IP67</p> | <p>TSL-6000-60-1-230-IP67</p> |

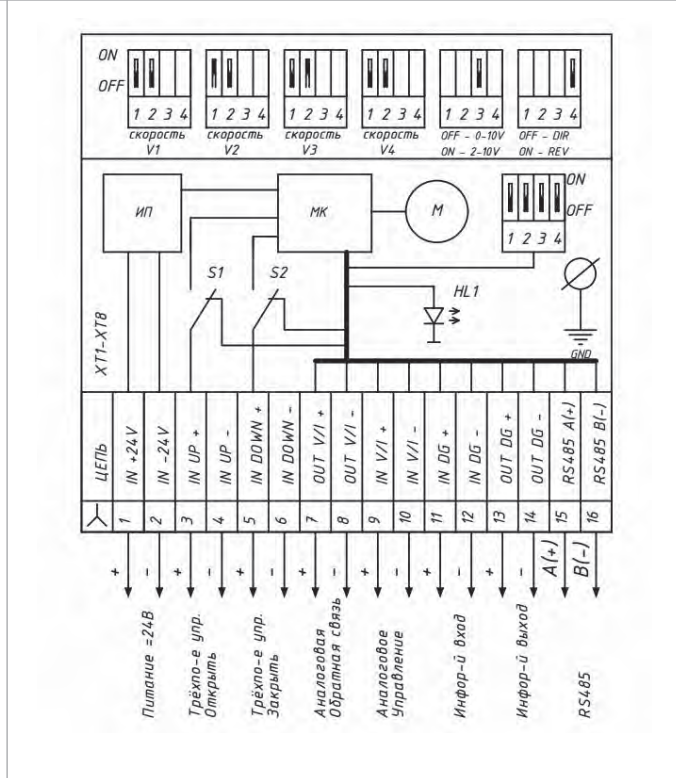
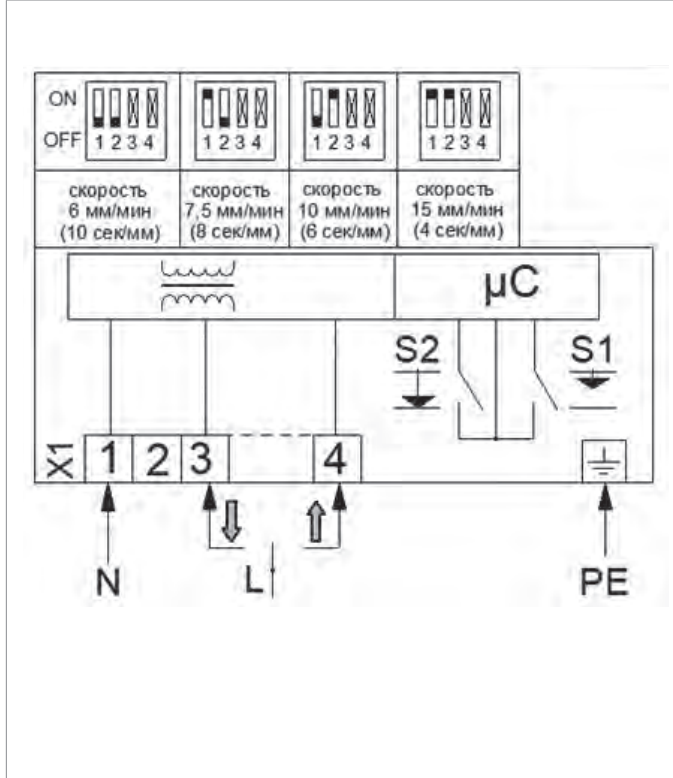
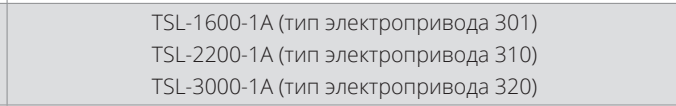
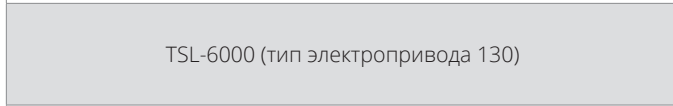
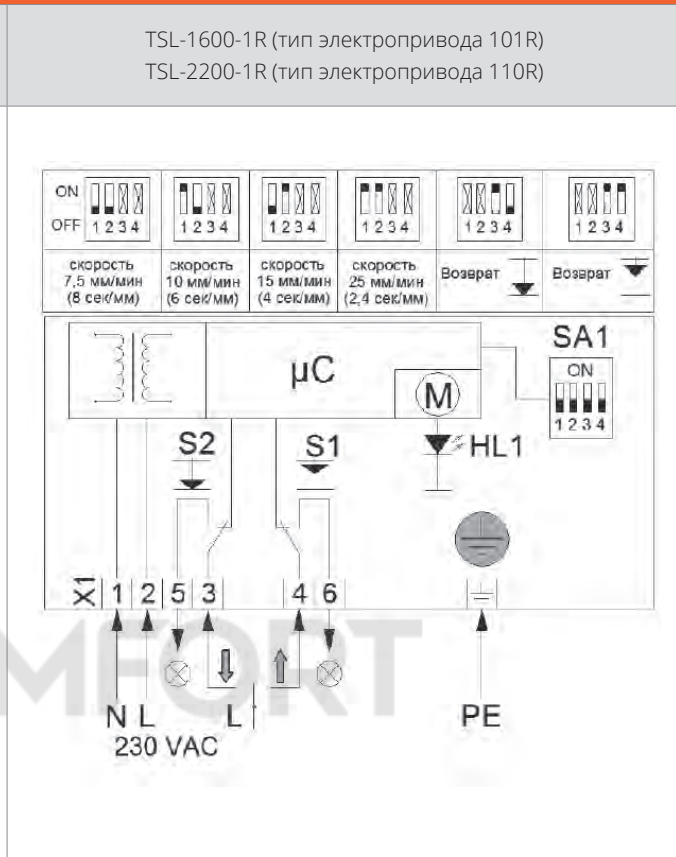
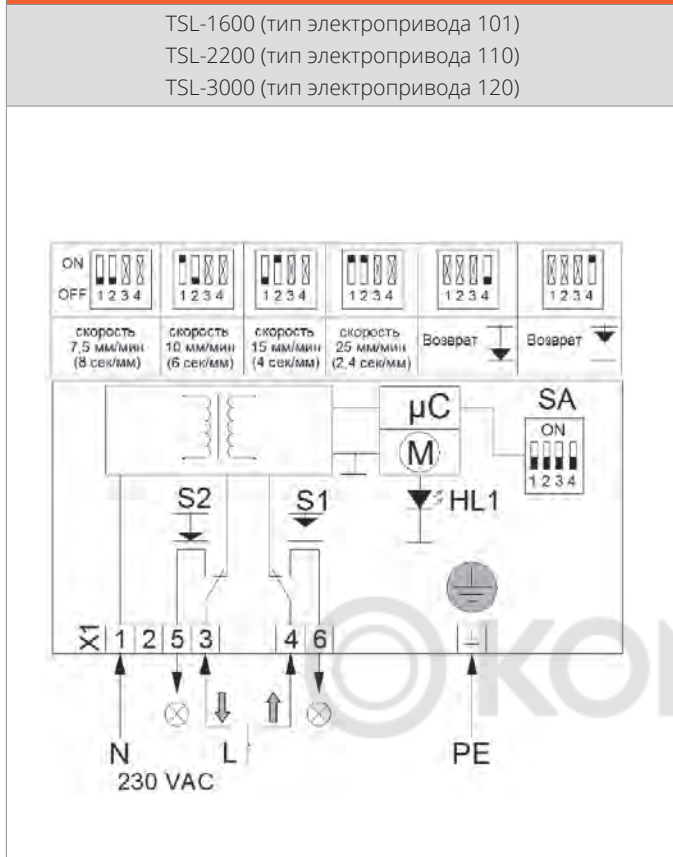
*Размеры электропривода в стандартном исполнении

** Размеры электропривода в высокотемпературном исполнении

СХЕМЫ ВКЛЮЧЕНИЯ ЭЛЕКТРОПРИВОДОВ TSL

Таблица 2.5.5

ТИП ЭЛЕКТРОПРИВОДА



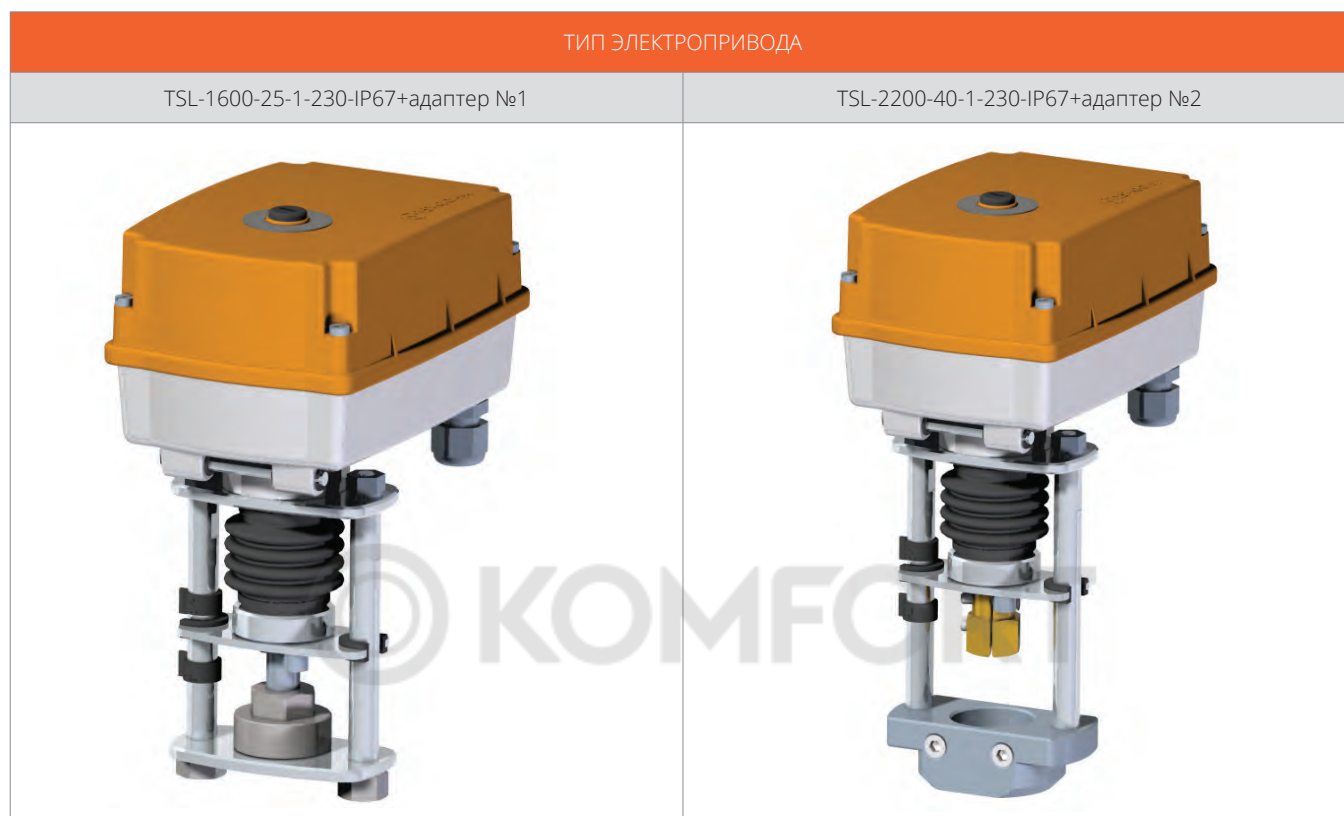
СХЕМЫ ПОДКЛЮЧЕНИЯ ЭЛЕКТРОПРИВОДОВ ДРУГИХ ПРОИЗВОДИТЕЛЕЙ, ПРИМЕНЯЕМЫХ С КЛАПАНАМИ TRV

Таблица 2.5.6

| ДЛЯ КЛАПАНОВ TRV DN15-200, TRV-3 DN15-200 | |
|--|---|
| TW-500-XD24-S.12 (тип электропривода 31) TW-1001-XD24-S.14 (тип электропривода 32) TW-3000-XD24-S.14 (тип электропривода 33) | TW-500-XD220-S.12 (тип электропривода 34) TW-1001-XD220-S.14 (тип электропривода 35) TW-3000-XD220-S.14 (тип электропривода 36) TW-5000-XD220-S.14 (тип электропривода 37) |
| Управление аналоговое 0(4)-20 мА и 0(2)-10 V | |
| Напряжение питания 24V | Напряжение питания 220V |
| | |
| Управление трехпозиционное | |
| | |

ЗАМЕНА ЭЛЕКТРОПРИВОДОВ ДРУГИХ ПРОИЗВОДИТЕЛЕЙ НА ЭЛЕКТРОПРИВОД TSL

Электроприводы TSL производства ООО «Завод Теплосила» можно устанавливать на регулирующие клапаны других производителей с помощью специальных адаптеров.



Внешний вид электропривода TSL с адаптером для присоединения к регулирующим клапанам других производителей

Варианты замены электроприводов других производителей на электропривод TSL представлены в таблице 2.23.

Таблица 2.5.7

| ПРОИЗВОДИТЕЛЬ | МАРКА ЗАМЕНЯЕМОГО ПРИВОДА | ХАРАКТЕРИСТИКИ ЗАМЕНЯЕМОГО ПРИВОДА | МАРКА ПРИВОДА ТЕПЛОСИЛА | ХАРАКТЕРИСТИКИ ПРИВОДА ТЕПЛОСИЛА | № АДАПТЕРА | |
|---------------|--|---|--|---|------------|---|
| Danfoss | ARV 152 AMV20 | АС 230В, 3-х поз., 450 Н, ход 10 мм, 15 сек/мм, IP54 | TSL-1600-25-1-230-IP67 | АС 230В, 3-х поз., 1600 Н, ход 25 мм, 2,4/4/6/8 сек/мм, IP67 | 1 | |
| | ARV 153 AMV30 | АС 230В, 3-х поз., 450 Н, ход 10 мм, 3 сек/мм, IP54 | | | | |
| | AMV 10 | АС 230В, 3-х поз., 300 Н, ход 5 мм 14 сек/мм, IP54 | | | | |
| | AMV 13 | АС 230В, 3-х поз., 300 Н, ход 5 мм, 14 сек/мм, IP54, возвратная пружина | TSL-1600-25-1R-230-IP67 | АС 230В, 3-х поз., 1600 Н, ход 25 мм, 2,4/4/6/8 сек/мм, IP67, функция безопасности (встроенный аккумулятор) | | |
| | AMV 13SU | АС 230В, 3-х поз., 300 Н, ход 5,5 мм, 14 сек/мм, IP54, возвратная пружина | | | | |
| | AMV 23 AMV 23SU | АС 230В, 3-х поз., 450 Н, ход 10 мм, 15 сек/мм, IP54, возвратная пружина | | | | |
| | AMV 33 | АС 230В, 3-х поз., 450 Н, ход 10 мм, 3 сек/мм, IP54, возвратная пружина | TSL-1600-25-1-230-IP67 | АС 230В, 3-х поз., 1600 Н, ход 25 мм, 2,4/4/6/8 сек/мм, IP67 | | |
| | AMV 25 | АС 230В, 3-х поз., 1000 Н, ход 15 мм, 11 сек/мм, IP54 | | | | |
| | AMV 35 | АС 230В, 3-х поз., 600 Н, ход 15 мм, 3 сек/мм, IP54 | | | | |
| | AMV 25SD AMV 25SU | АС 230В, 3-х поз., 450 Н, ход 15 мм, 15 сек/мм, IP54, возвратная пружина | TSL-1600-25-1R-230-IP67 | АС 230В, 3-х поз., 1600 Н, ход 25 мм, 2,4/4/6/8 сек/мм, IP67, функция безопасности (встроенный аккумулятор) | | 2 |
| | AMV 438SU | | | | | |
| | AMV 435 | АС 230В, 3-х поз., 400 Н, ход 20 мм, 7,5/15 сек/мм, IP54 | TSL-1600-25-1-230-IP67 | АС 230В, 3-х поз., 1600 Н, ход 25 мм, 2,4/4/6/8 сек/мм, IP67 | | 3 |
| AME 655 | АС 230В, 3-х поз., 2000 Н, ход 50 мм, 2/6 сек/мм, IP54 | TSL-3000-60-1-230-IP67 | АС 230В, 3-х поз., 3000 Н, ход 60 мм, 2,4/4/6/8 сек/мм, IP67 | 4 | | |

| ПРОИЗВОДИТЕЛЬ | МАРКА ЗАМЕНЯЕМОГО ПРИВОДА | ХАРАКТЕРИСТИКИ ЗАМЕНЯЕМОГО ПРИВОДА | МАРКА ПРИВОДА ТЕПЛОСИЛА | ХАРАКТЕРИСТИКИ ПРИВОДА ТЕПЛОСИЛА | № АДАПТЕРА |
|----------------------------|---|---|---|---|------------|
| Danfoss | AME 658 SD AME 658 SU | АС 230В, 3-х поз., 2000 Н, ход 50 мм, 2/6 сек/мм, IP54, возвратная пружина | TSL-2200-40-1R-230-IP67 | АС 230В, 3-х поз., 2200 Н, ход 40 мм, 2,4/4/6/8 сек/мм, IP67, функция безопасности (встроенный аккумулятор) | 14 |
| | AMV 55 | АС 230В, 3-х поз., 2000 Н, ход 40 мм, 8 сек/мм, IP54 | TSL-2200-40-1-230-P67 | АС 230В, 3-х поз., 2200 Н, ход 40 мм, 2,4/4/6/8 сек/мм, IP67 | 14 |
| | AMV 56 | АС 230В, 3-х поз., 1500 Н, ход 40 мм, 4 сек/мм, IP54 | | | |
| Siemens | SAX 31.00 | АС 230В, 3-х поз., 800 Н, ход 20 мм, 6 сек/мм, IP54 | TSL-1600-25-1-230-IP67 | АС 230В, 3-х поз., 1600 Н, ход 25 мм, 2,4/4/6/8 сек/мм, IP67 | 5 |
| | SAX 31.03 | АС 230В, 3-х поз., 800 Н, ход 20 мм, 1,5 сек/мм, IP54 | | | |
| | SKD 32.50 | АС 230В, 3-х поз., 1000 Н, ход 20 мм, 6 сек/мм, IP54 | | | |
| | SKD 32.51 | АС 230В, 3-х поз., 1000 Н, ход 20 мм, 6 сек/мм, IP54, возвратная пружина | TSL-1600-25-1R-230-IP67 | АС 230В, 3-х поз., 1600 Н, ход 25 мм, 2,4/4/6/8 сек/мм, IP67, функция безопасности (встроенный аккумулятор) | 5 |
| | SKD 32.21 | АС 230В, 3-х поз., 1000 Н, ход 20 мм, 1,5 сек/мм (откр.)/0,5 сек/мм (закр.), IP54, возвратная пружина | | | |
| | SKB 32.50 | АС 230В, 3-х поз., 2800 Н, ход 20 мм, 6 сек/мм, IP54 | TSL-3000-60-1-230-P67 | АС 230В, 3-х поз., 3000 Н, ход 60 мм, 2,4/4/6/8 сек/мм, IP67 | 16 |
| | SKC 32.60 | АС 230В, 3-х поз., 2800 Н, ход 40 мм, 3 сек/мм, IP54 | | | |
| | SKB 32.51 | АС 230В, 3-х поз., 2800 Н, ход 20 мм, 6 сек/мм, IP54, возвратная пружина | TSL-2200-40-1R-230-P67 | АС 230В, 3-х поз., 2200 Н, ход 40 мм, 2,4/4/6/8 сек/мм, IP67, функция безопасности (встроенный аккумулятор) | 6 |
| SKC 32.61 | АС 230В, 3-х поз., 2800 Н, ход 40 мм, 3 сек/мм, IP54, возвратная пружина | | | | |
| Sauter | AVM105F100 | АС 230В, 3-х поз., 250 Н, ход 8 мм, 3,75 сек/мм, IP54 | TSL-1600-25-1-230-IP67 | АС 230В, 3-х поз., 1600 Н, ход 25 мм, 2,4/4/6/8 сек/мм, IP67 | 5 |
| | AVM105F120 | АС 230В, 3-х поз., 250 Н, ход 8 мм, 15 сек/мм, IP54 | | | |
| | AVM115F120 | АС 230В, 3-х поз., 500 Н, ход 8 мм, 15 сек/мм, IP54 | | | |
| | AVM321F110 | АС 230В, 3-х поз., 1000 Н, ход 8 мм, 6/12 сек/мм, IP54 | | | |
| | AVM321SF132 | АС 230В (с модулем на 230В), 3-х поз., 1000 Н, ход 8 мм, 6/12 сек/мм, IP54 | | | |
| | AVM322F120 | АС 230В, 3-х поз., 1000 Н, ход 20 мм, 6/12 сек/мм, IP54 | | | |
| | AVM322SF132 | АС 230В (с модулем на 230В), 3-х поз., 1000 Н, ход 8 мм, 6/12 сек/мм, IP54 | | | |
| | AVF124F130 | АС 230В, 3-х поз., 500 Н, ход 8 мм, 7,5/15 сек/мм, IP54, возвратная пружина | TSL-1600-25-1R-230-IP67 | АС 230В, 3-х поз., 1600 Н, ход 25 мм, 2,4/4/6/8 сек/мм, IP67, функция безопасности (встроенный аккумулятор) | 5 |
| | AVF124F230 | | | | |
| | AVM234SF132 | АС 230В (с модулем на 230В), 3-х поз., 2500 Н, ход 40 мм, 2/4/6/ сек/мм, IP54 | TSL-3000-60-1-230-P67 | АС 230В, 3-х поз., 3000 Н, ход 60 мм, 2,4/4/6/8 сек/мм, IP67 | 16 |
| AVF234SF132 AVF234SF232 | АС 230В (с модулем на 230В), 3-х поз., 2000 Н, ход 40 мм, 2/4/6/ сек/мм, IP54, возвратная пружина | TSL-2200-40-1R-230-P67 | АС 230В, 3-х поз., 2200 Н, ход 40 мм, 2,4/4/6/8 сек/мм, IP67, функция безопасности (встроенный аккумулятор) | 6 | |
| AVN224SF132 AVN224SF232 | АС 230В (с модулем на 230В), 3-х поз., 1100 Н, ход 40 мм, 2/4/6/ сек/мм, IP54, возвратная пружина | | | | |
| Belimo | NV230A-RE | АС 230В, 3-х поз., 1000 Н, ход 20 мм, 7,5 сек/мм, IP54 | TSL-1600-25-1-230-IP67 | АС 230В, 3-х поз., 1600 Н, ход 25 мм, 2,4/4/6/8 сек/мм, IP67 | 5 |
| | SV230A-RE | АС 230В, 3-х поз., 1500 Н, ход 20 мм, 7,5 сек/мм, IP54 | | | |
| | NVK230A-3-RE | АС 230В, 3-х поз., 1000 Н, ход 20 мм, 7,5 сек/мм, IP54, функция безопасности (встроенный аккумулятор) | TSL-1600-25-1R-230-IP67 | АС 230В, 3-х поз., 1600 Н, ход 25 мм, 2,4/4/6/8 сек/мм, IP67, функция безопасности (встроенный аккумулятор) | 5 |
| | EV230A-RE | АС 230В, 3-х поз., 2500 Н, ход 50 мм, 7,5 сек/мм, IP54 | TSL-3000-60-1-230-IP67 | АС 230В, 3-х поз., 3000 Н, ход 60 мм, 2,4/4/6/8 сек/мм, IP67 | 16 |
| NV230A-TPS | АС 230В, 3-х поз., 1000 Н, ход 20 мм, 7,5 сек/мм, IP54 | TSL-1600-25-1-230-IP67 | АС 230В, 3-х поз., 1600 Н, ход 25 мм, 2,4/4/6/8 сек/мм, IP67 | 13 | |
| Honeywell | ML6420A3015 | АС 230В, 3-х поз., 600 Н, ход 20 мм, 3 сек/мм, IP54 | TSL-1600-25-1-230-IP67 | АС 230В, 3-х поз., 1600 Н, ход 25 мм, 2,4/4/6/8 сек/мм, IP67 | 7 |
| | ML6420A3031 | АС 230В, 3-х поз., 600 Н, ход 20 мм, 1,5 сек/мм, IP54 | | | |

| ПРОИЗВОДИТЕЛЬ | МАРКА ЗАМЕНЯЕМОГО ПРИВОДА | ХАРАКТЕРИСТИКИ ЗАМЕНЯЕМОГО ПРИВОДА | МАРКА ПРИВОДА ТЕПЛОСИЛА | ХАРАКТЕРИСТИКИ ПРИВОДА ТЕПЛОСИЛА | № АДАПТЕРА |
|---------------|--------------------------------|---|-------------------------|---|------------|
| Honeywell | ML6425A3014 ML6425B3021 | AC 230В, 3-х поз., 600 Н, ход 20 мм, 5,4 сек/мм, IP54, возвратная пружина | TSL-1600-25-1R-230-IP67 | AC 230В, 3-х поз., 1600 Н, ход 25 мм, 2,4/4/6/8 сек/мм, IP67, функция безопасности (встроенный аккумулятор) | 7 |
| | ML6421A3013 | AC 230В, 3-х поз., 1800 Н, ход 20 мм, 5,7 сек/мм, IP54 | TSL-1600-25-1-230-IP67 | AC 230В, 3-х поз., 1600 Н, ход 25 мм, 2,4/4/6/8 сек/мм, IP67 | |
| | ML6421B3012 | AC 230В, 3-х поз., 1800 Н, ход 38 мм, 5,5 сек/мм, IP54 | TSL-2200-40-1-230-IP67 | AC 230В, 3-х поз., 2200 Н, ход 40 мм, 2,4/4/6/8 сек/мм, IP67 | 8 |
| LDM | ANT40.11 | AC 230В (с модулем на 230В), 3-х поз., 2500 Н, ход 20/40 мм, 2/4/6 сек/мм, IP54 | TSL-3000-60-1-230-IP67 | AC 230В, 3-х поз., 3000 Н, ход 60 мм, 2,4/4/6/8 сек/мм, IP67 | 16 |
| | ANT40.11S ANT40.11R | AC 230В (с модулем на 230В), 3-х поз., 2000 Н, ход 20/40 мм, 2/4/6 сек/мм, IP54, возвратная пружина | TSL-2200-40-1R-230-IP67 | AC 230В, 3-х поз., 2200 Н, ход 40 мм, 2,4/4/6/8 сек/мм, IP67, функция безопасности (встроенный аккумулятор) | 6 |
| Regada | ST mini 472.0-0xx- AG/00 | AC 230В, 3-х поз., 1000 Н, ход 25 мм, 6 сек/мм, IP67 | TSL-1600-25-1-230-IP67 | AC 230В, 3-х поз., 1600 Н, ход 25 мм, 2,4/4/6/8 сек/мм, IP67 | 9 |
| | ST 0 490.0-0xx- AP/00 | AC230В, 3-х поз., 2500 Н, ход 40 мм, 3,75сек/мм, IP67 | TSL-2200-40-1-230-IP67 | AC 230В, 3-х поз., 2200 Н, ход 40 мм, 2,4/4/6/8 сек/мм, IP67 | 10 |
| JOHNSON | RA-3xxx-7127 | AC 230В, 3-х поз., 1600Н, ход 13 мм, IP54 | TSL-2200-40-1-230-IP67 | AC 230В, 3-х поз., 2200 Н, ход 40 мм, 2,4/4/6/8 сек/мм, IP67 | 11 |
| | RA-3xxx-7227 | AC 230В, 3-х поз., 1800 Н, ход 25 мм, IP54 | | | |
| | RA-3xxx-7327 RA-3xxx-7328 | AC 230В, 3-х поз., 3000 Н, ход 42 мм, IP54 | TSL-3000-60-1-230-IP67 | AC 230В, 3-х поз., 3000 Н, ход 60 мм, 2,4/4/6/8 сек/мм, IP67 | 17 |
| SAMSON | 3374-15 | AC230В, 3-х поз., 2500 Н, ход 30 мм, 8 сек/мм, IP54 | TSL-2200-40-1-230-IP67 | AC 230В, 3-х поз., 2200 Н, ход 40 мм, 2,4/4/6/8 сек/мм, IP67 | 12 |
| | 3374-26 3374-36 | AC230В, 3-х поз., 2500 Н, ход 15 мм, 8 сек/мм, IP54, возвратная пружина | TSL-2200-40-1R-230-IP67 | AC 230В, 3-х поз., 2200 Н, ход 40 мм, 2,4/4/6/8 сек/мм, IP67, функция безопасности (встроенный аккумулятор) | |
| | 3374-10 | AC230В, 3-х поз., 2500 Н, ход 30 мм, 8 сек/мм, IP54 | TSL-2200-40-1-230-IP67 | AC 230В, 3-х поз., 2200 Н, ход 40 мм, 2,4/4/6/8 сек/мм, IP67 | 18 |
| | 3374-21 3374-31 | AC230В, 3-х поз., 2500 Н, ход 15 мм, 8 сек/мм, IP54, возвратная пружина | TSL-2200-40-1R-230-IP67 | AC 230В, 3-х поз., 2200 Н, ход 40 мм, 2,4/4/6/8 сек/мм, IP67, функция безопасности (встроенный аккумулятор) | |
| Herz | F771281 | AC 230В, 3-х поз., 500 Н, ход 15 мм, 10 сек/мм, IP54 | TSL-1600-25-1-230-IP67 | AC 230В, 3-х поз., 1600 Н, ход 25 мм, 2,4/4/6/8 сек/мм, IP67 | 15 |
| | F771282 | AC 230В, 3-х поз., 1000 Н, ход 20 мм, 7,5 сек/мм, IP54 | | | |
| | F771283 | AC 230В, 3-х поз., 1500 Н, ход 20 мм, 7,5 сек/мм, IP54 | | | |

Примечание: данные о товарах, приведенные в таблице, носят исключительно информационный характер, не являются рекламой, получены из открытых источников. Информацию о товарах, представленную в таблице, рекомендуем уточнять непосредственно у производителя товаров.

ПРИМЕР ЗАКАЗА

TSL-1600-25-1-230-IP67+адаптер №1 – электропривод прямоходный трехпозиционный TSL с номинальным усилием 1600 Н, величиной рабочего хода 25 мм стандартного исполнения с напряжением питания 230 В и степенью защиты IP67 с адаптером №1.